

VELSATIS

5 Механизмы и принадлежности кузова

50A ОБЩИЕ СВЕДЕНИЯ

51A МЕХАНИЗМЫ БОКОВЫХ
ОТКРЫВАЮЩИХСЯ ЭЛЕМЕНТОВ КУЗОВА

52A МЕХАНИЗМЫ НЕБОКОВЫХ
ОТКРЫВАЮЩИХСЯ ЭЛЕМЕНТОВ КУЗОВА

54A ОСТЕКЛЕНИЕ КУЗОВА

55A НАРУЖНЫЕ ЗАЩИТНЫЕ ЭЛЕМЕНТЫ

56A НАРУЖНЫЕ ПРИНАДЛЕЖНОСТИ

57A ПРИНАДЛЕЖНОСТИ САЛОНА

59A ЭЛЕМЕНТЫ ПАССИВНОЙ БЕЗОПАСНОСТИ

BJ0E - BJ0J - BJ0K - BJ0P - BJ0V - BJ0M

77 11 311 173

ДЕКАБРЬ 2001 г.

EDITION RUSSE

"Методы ремонта, рекомендуемые изготовителем в настоящем документе, соответствуют техническим условиям, действительным на момент составления руководства.

В случае внесения конструктивных изменений в изготовление деталей, узлов, агрегатов автомобиля данной модели, методы ремонта могут быть также соответственно изменены".

Все авторские права принадлежат Renault.

Воспроизведение или перевод, в том числе частичные, настоящего документа, равно как и использование системы нумерации запасных частей, запрещены без предварительного письменного разрешения Renault.

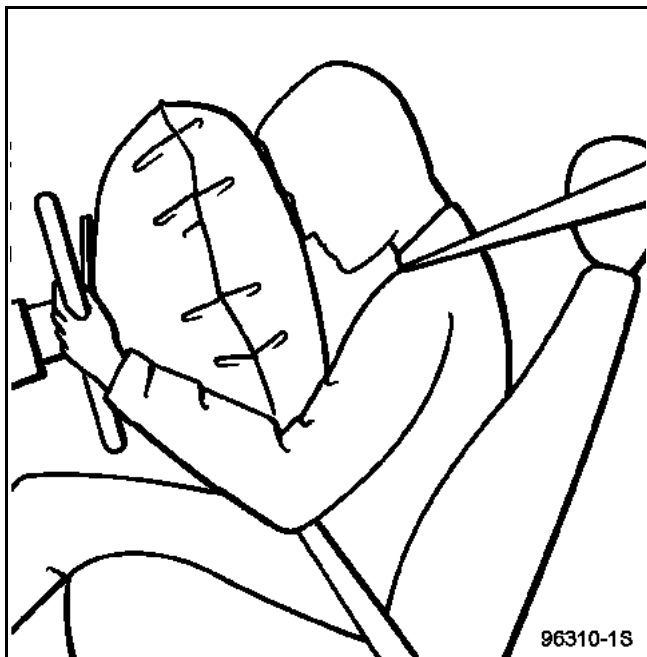
© Renault 2001

Механизмы и аксессуары

Содержание

	Стр.		Стр.
50A	ОБЩИЕ СВЕДЕНИЯ		
	Меры безопасности	50A-1	
51A	МЕХАНИЗМЫ БОКОВЫХ ОТКРЫВАЮЩИХСЯ ЭЛЕМЕНТОВ КУЗОВА		
A	Цилиндр замка передней двери	51A-1	
B	Наружная ручка двери	51A-2	
C	Замок двери	51A-3	
D	Стеклоподъемник передней двери	51A-5	
E	Стеклоподъемник задней двери	51A-6	
52A	МЕХАНИЗМЫ НЕБОКОВЫХ ОТКРЫВАЮЩИХСЯ ЭЛЕМЕНТОВ КУЗОВА		
A	Замок и фиксатор замка капота	52A-1	
B	Привод замка двери задка	52A-2	
C	Замок и фиксатор замка двери задка	52A-3	
D	Люк крыши	52A-4	
E	Электродвигатель привода люка крыши	52A-6	
F	Подвижная панель	52A-8	
G	Экран	52A-10	
54A	ОСТЕКЛЕНИЕ КУЗОВА		
A	Ветровое стекло	54A-1	
B	Стекло передней двери	54A-3	
C	Стекло задней двери	54A-6	
D	Заднее стекло	54A-9	
55A	НАРУЖНЫЕ ЗАЩИТНЫЕ ЭЛЕМЕНТЫ		
A	Передний бампер	55A-1	
B	Задний бампер	55A-5	
C	Боковые защитные накладки	55A-8	
D	Решетка облицовки радиатора	55A-10	
E	Решетка ниши воздухозаборника	55A-11	
F	Декоративная накладка крыши	55A-13	
G	Декоративные накладки боковины кузова	55A-14	
H	Защитная накладка нижней секции боковины кузова	55A-15	
56A	НАРУЖНЫЕ ПРИНАДЛЕЖНОСТИ		
A	Наружное зеркало заднего вида	56A-1	
B	Стекло наружного зеркала заднего вида	56A-3	
C	Наружные декоративные накладки стойки передней двери	56A-4	
D	Наружные декоративные накладки стойки задней двери	56A-5	
57A	ПРИНАДЛЕЖНОСТИ САЛОНА		
A	Центральная консоль	57A-1	
B	Приборная панель	57A-4	
C	Внутреннее зеркало заднего вида	57A-11	
D	Поручень	57A-12	
E	Солнцезащитный козырек	57A-13	
59A	ЭЛЕМЕНТЫ ПАССИВНОЙ БЕЗОПАСНОСТИ		
A	Передний ремень безопасности	59A-1	
B	Задний ремень безопасности	59A-2	
C	Ремень безопасности заднего сиденья, складывающегося в пропорции 2/3	59A-4	

ПОДУШКА БЕЗОПАСНОСТИ И ПРЕДНАТЯЖИТЕЛИ РЕМНЕЙ БЕЗОПАСНОСТИ



ВАЖНОЕ ЗАМЕЧАНИЕ: К работам с системами подушек безопасности и преднатяжителей ремней безопасности допускаются только опытные работники, прошедшие специальную подготовку.

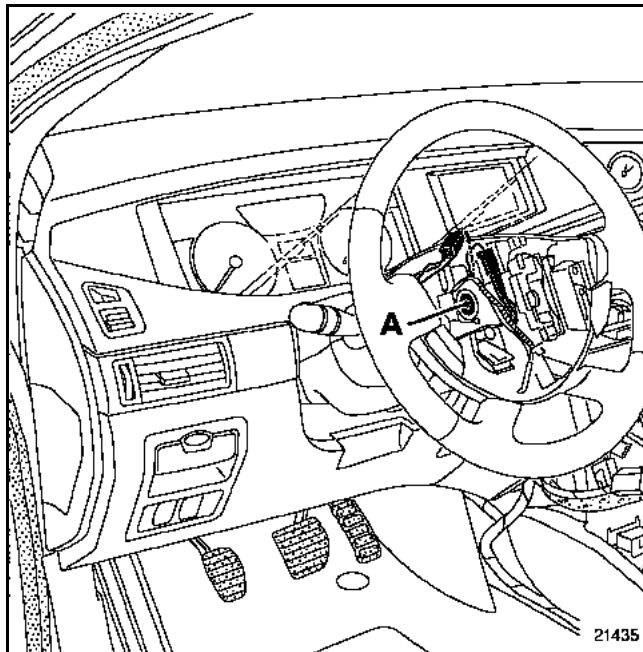
ВНИМАНИЕ! При выполнении работ под автомобилем не подвергайте пол кузова ударам, предварительно не заблокировав ЭБУ с помощью диагностического прибора.
См. главу 80

ВНИМАНИЕ! Запрещается проводить какие-либо работы с пиротехническими системами (подушки безопасности и преднатяжители ремней безопасности) вблизи источника тепла или открытого пламени, чтобы не допустить их срабатывания.

КОМПЛЕКТ ЭТИКЕТОК ДЛЯ ПОДУШКИ БЕЗОПАСНОСТИ

При замене ветрового стекла или приборной панели обязательно наклейте этикетки, указывающие на наличие подушки безопасности.

Этикетки поставляются в комплекте (См. **КАТАЛОГ ЗАПАСНЫХ ЧАСТЕЙ**).



При каждом снятии рулевого колеса болт (А) его крепления подлежит **ОБЯЗАТЕЛЬНОЙ** замене.
См. главы 88 и 57В-В.

ТЕПЛОВЫЕ ЭКРАНЫ

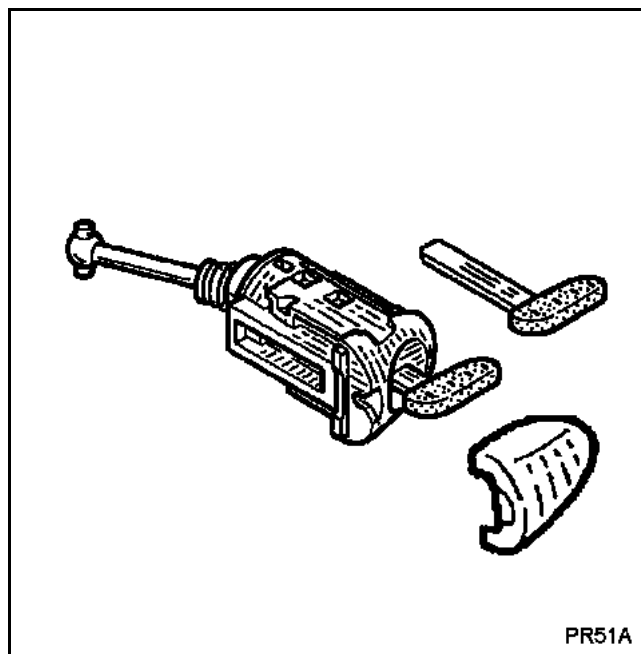
Тепловые экраны механических узлов и кузова нужно обязательно установить на место, если они снимались.

МОМЕНТЫ ЗАТЯЖКИ

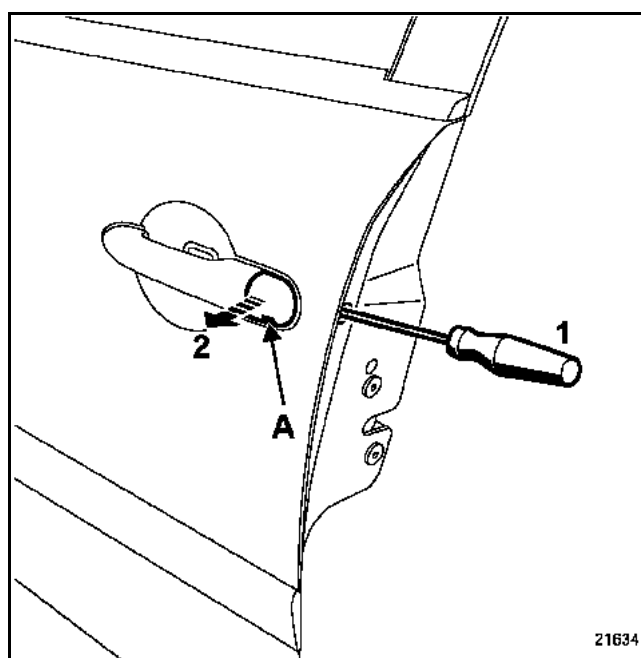
Строго соблюдайте указанные моменты затяжки резьбовых соединений.

МАТЕРИАЛЫ

Внимательно изучите меры предосторожности при обращении с материалами и соблюдайте правила техники безопасности, используя соответствующие защитные средства (перчатки, маски и т. п.).



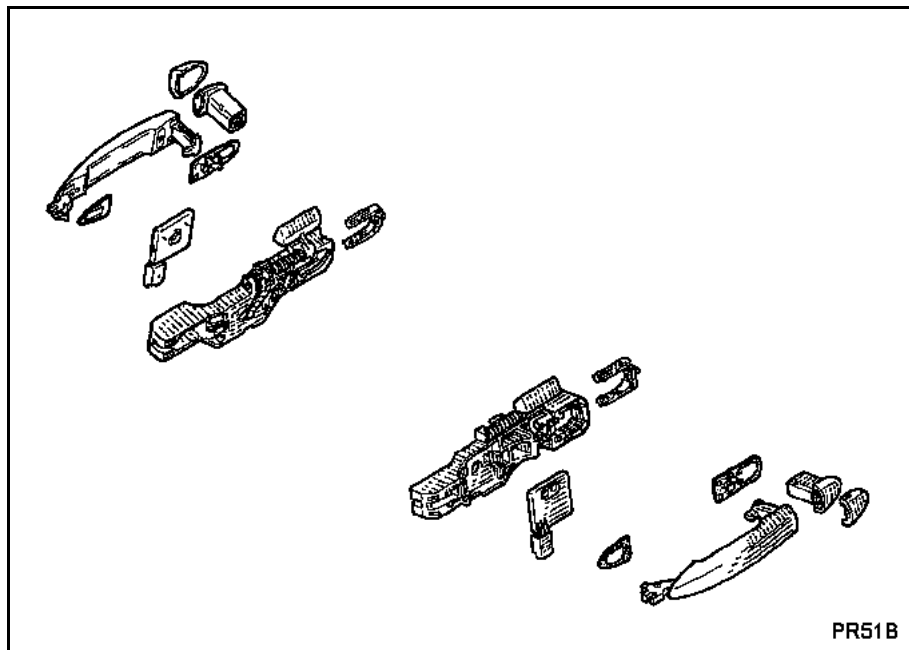
СНЯТИЕ



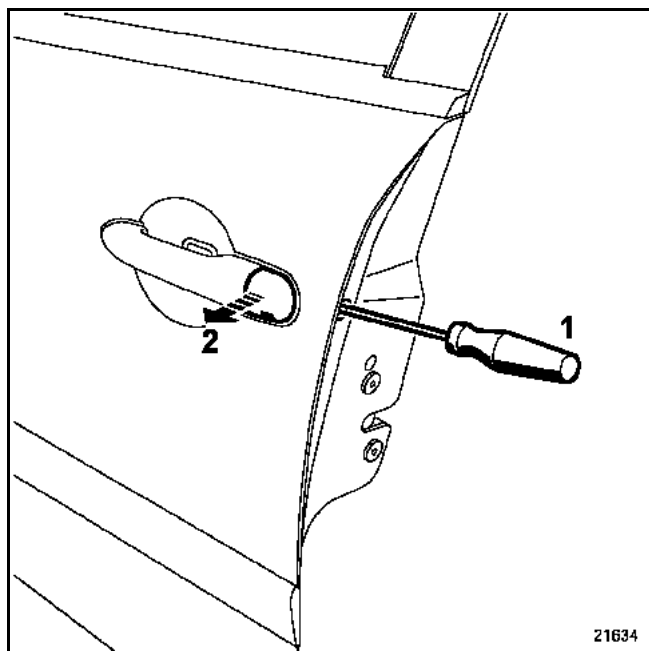
Снимите:

- крышку цилиндра дверного замка (A),
- заглушку; отверните болт (1) (типа торкс T20), не снимая его.

Извлеките цилиндр замка (2)

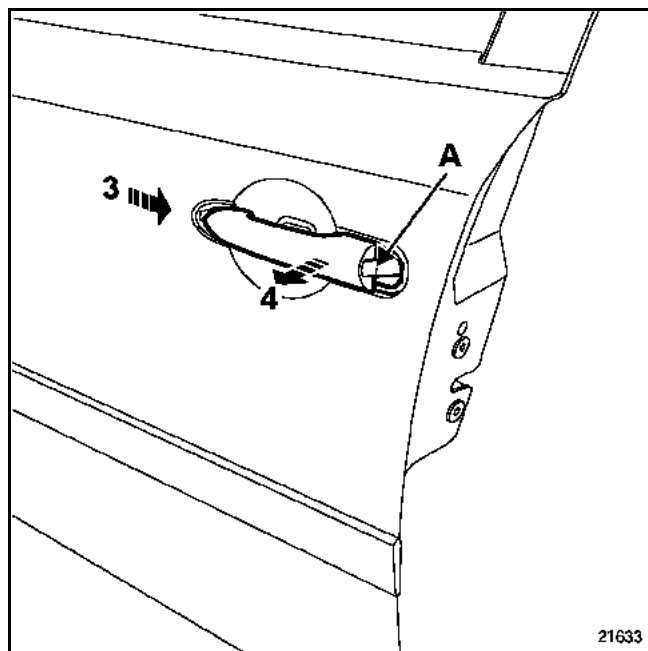


СНЯТИЕ



Снимите:
– крышку цилиндра замка двери,
– заглушку; отверните болт (1) (типа торкс T20), не снимая до конца.

Извлеките цилиндр замка (2)

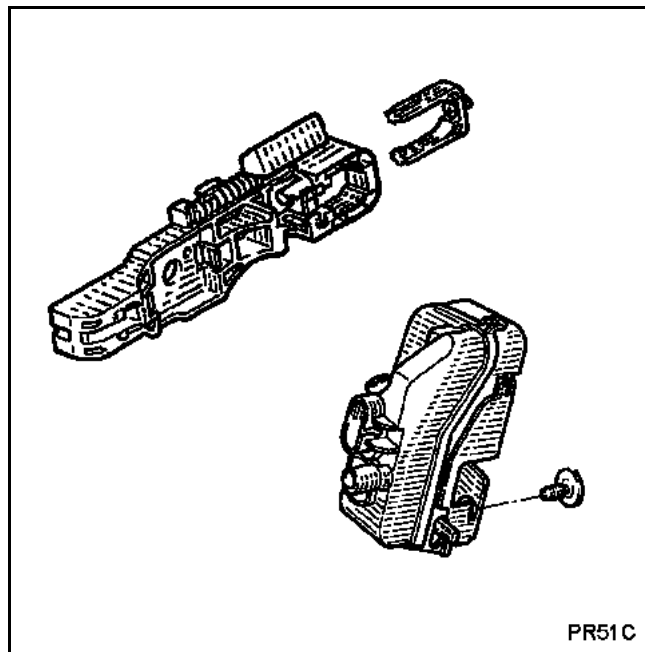


Извлеките ручку (3) и (4).

УСТАНОВКА

Выставьте прокладку (A) ручки двери.

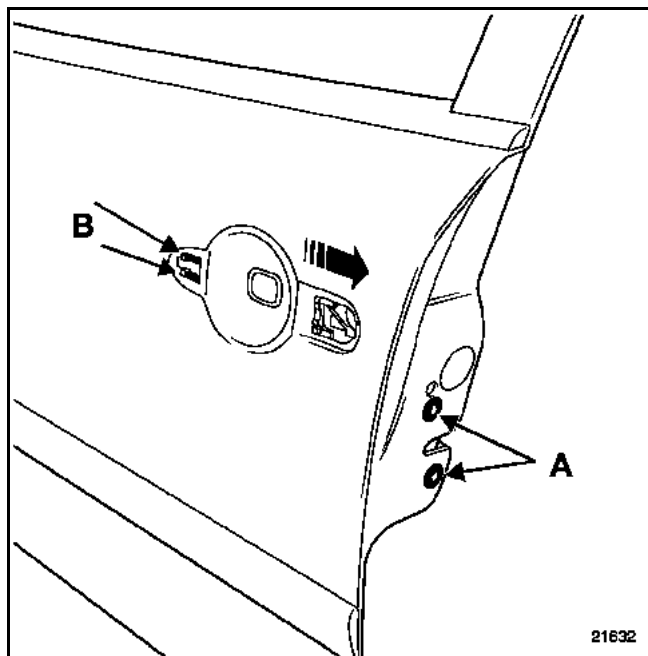
Установка производится в порядке, обратном снятию.



СНЯТИЕ ЗАМКА ПЕРЕДНЕЙ ДВЕРИ

Снимите:

- обивку двери (см. раздел 72A.A),
- наружную ручку (см. раздел 51A.B),



- два болта (A), (торкс T30).

Нажмите на два стопора узла (B).

Извлеките замок и узел через короб двери.

Разъедините разъемы.

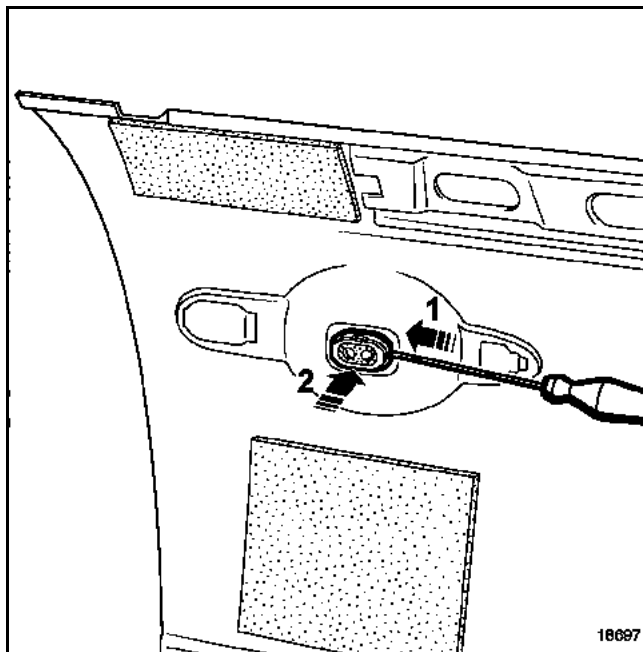
СНЯТИЕ ЗАМКА ЗАДНЕЙ ДВЕРИ

Предварительно снимите:

- обивку двери (см. раздел 72A.B),
- наружную ручку (см. раздел 51A.B),

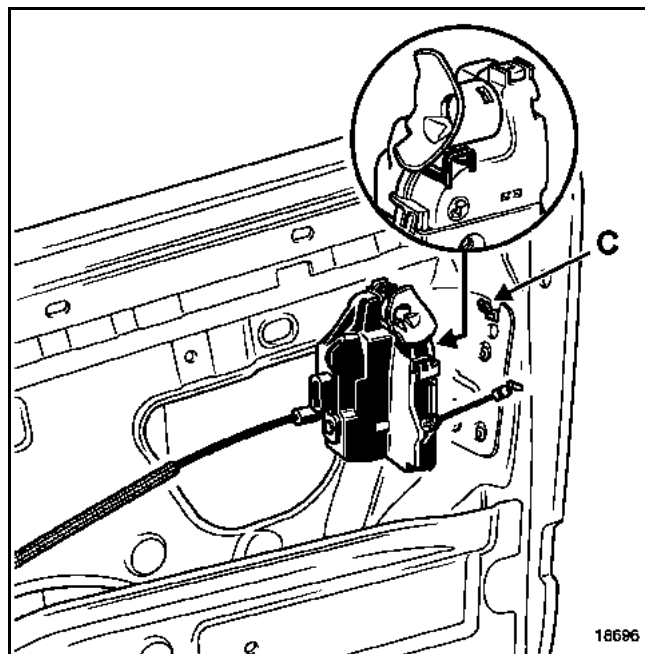
Извлеките замок с узлом.

СНЯТИЕ "ПРИЗМЫ"

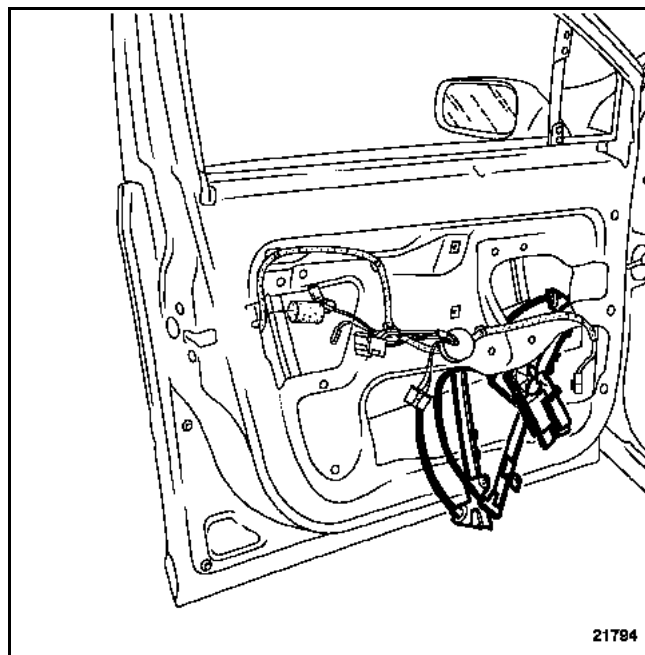
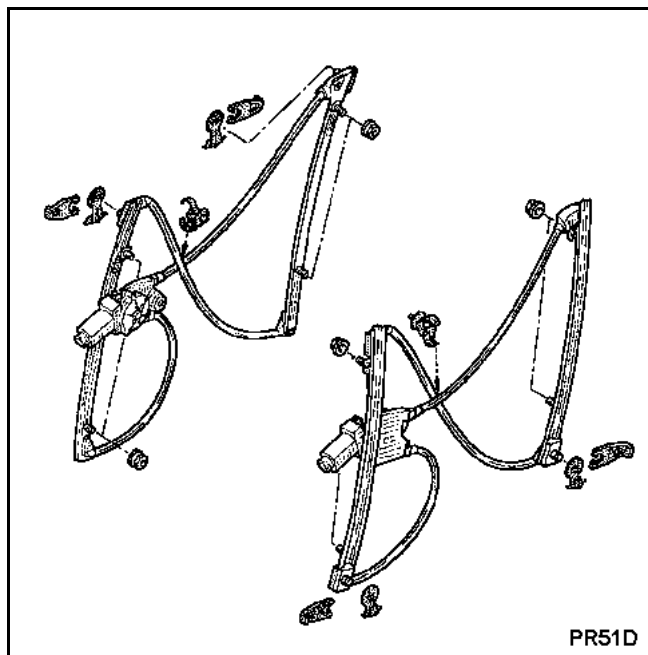


Снимите призму, поддев отверткой в точках (1), затем (2).

СНЯТИЕ ЗАМКА



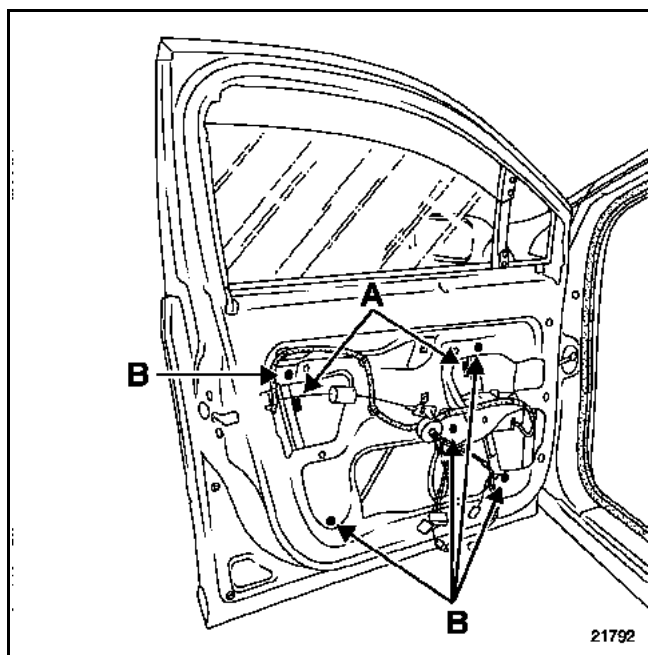
Установите замок на стопорный крючок корпуса двери (С), затем действуйте в порядке, обратном снятию.



СНЯТИЕ

Снимите:

– обивку двери (см. раздел 72A.A),



– Снимите два зажима крепления стекла (A),
отсоедините стекло от осей ползуна
стеклоподъемника.

Вручную поднимите стекло и зафиксируйте его
защитной лентой.

Отверните болты (B) крепления механизма.

Разъедините разъем питания.

Выньте стеклоподъемник через нижний проем в
коробе двери.

УСТАНОВКА

Установка производится в порядке, обратном
снятию.

ИНИЦИАЛИЗАЦИЯ ЭЛЕКТРОДВИГАТЕЛЯ СТЕКЛОПОДЪЕМНИКА

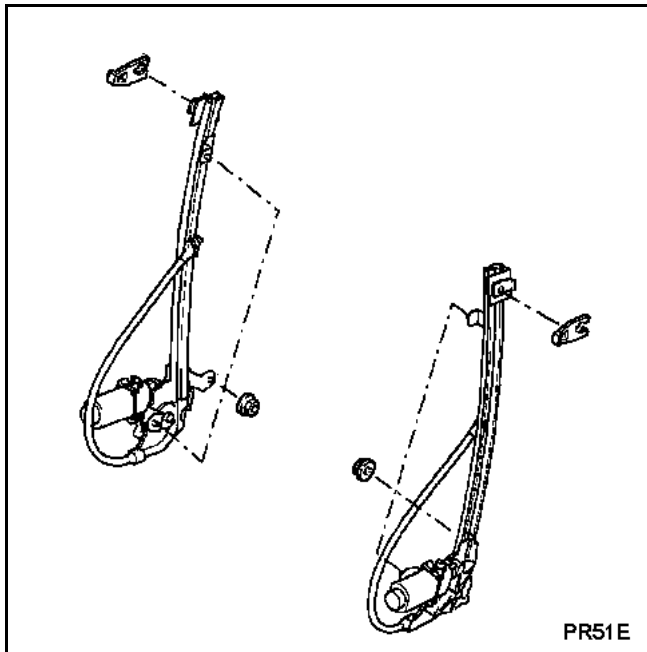
Установите карточку в считывающем устройстве во
2-е фиксированное положение.

Поднимите стекло до крайнего верхнего положения
(стекло поднимается прерывистыми движениями).

Нажмите и удерживайте выключатель в течение
2 секунд.

Опустите стекло до крайнего нижнего положения,
нажмите и удерживайте в этом положении
выключатель в течение 2 секунд.

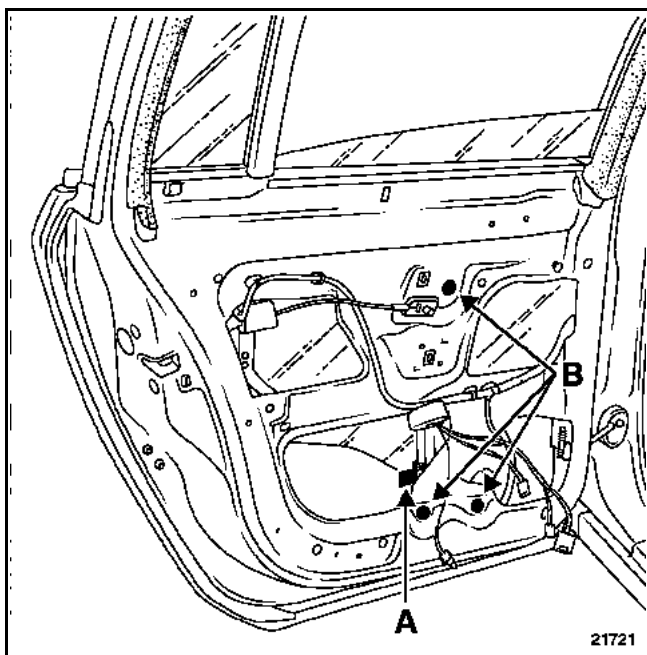
Электродвигатель инициализирован.



СНЯТИЕ

Снимите:

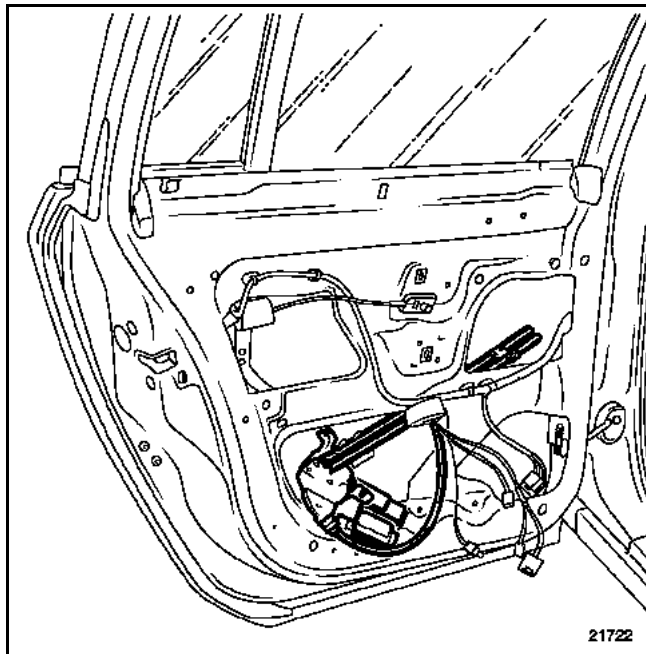
- обивку двери (см. раздел 72A.B),



- зажим крепления стекла (A), затем отсоедините стекло от осей ползуна стеклоподъемника.

Зафиксируйте стекло в верхнем положении защитной лентой.

Отверните гайки (B) крепления механизма.



Разъедините разъем питания.

Выньте стеклоподъемник через нижний проем в коробе двери.

УСТАНОВКА

Установка производится в порядке, обратном снятию.

ИНИЦИАЛИЗАЦИЯ ЭЛЕКТРОДВИГАТЕЛЯ СТЕКЛОПОДЪЕМНИКА

Установите карточку в считывающем устройстве во 2-е фиксированное положение

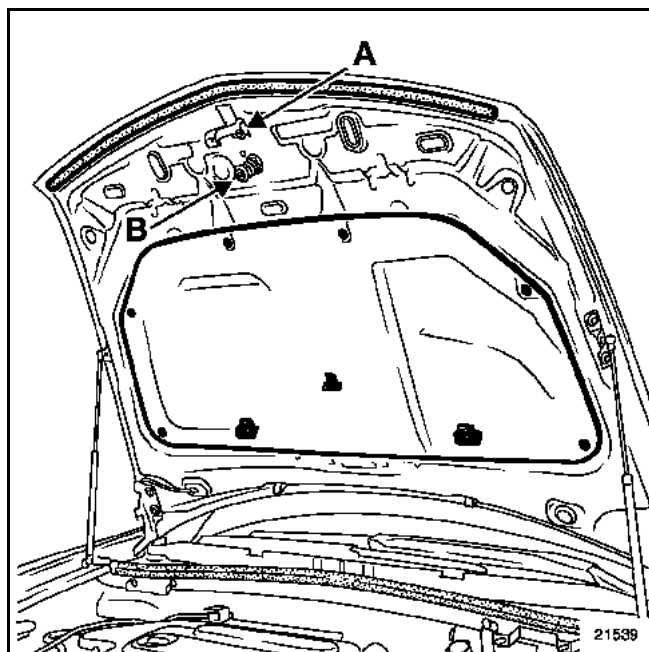
Поднимите стекло до крайнего верхнего положения.

Нажмите и удерживайте выключатель в этом положении в течение 2 секунд.

Опустите стекло до крайнего нижнего положения, нажмите и удерживайте в этом положении выключатель в течение 2 секунд.

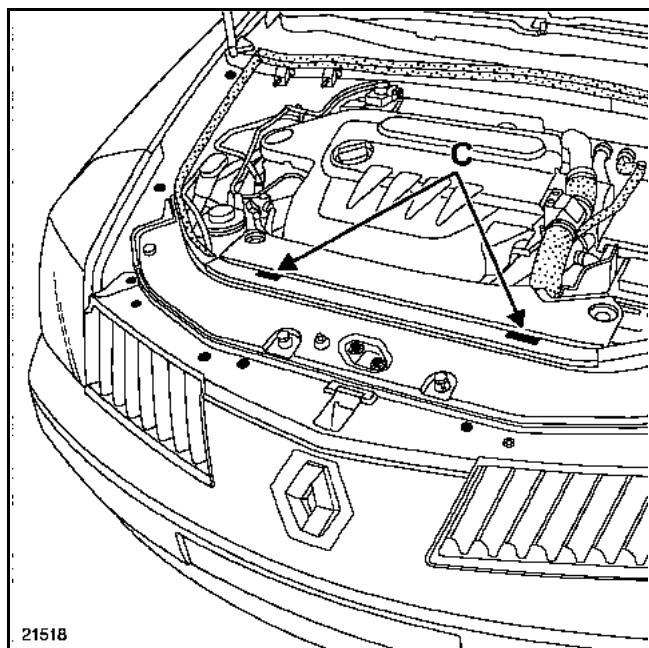
Электродвигатель инициализирован.

СНЯТИЕ

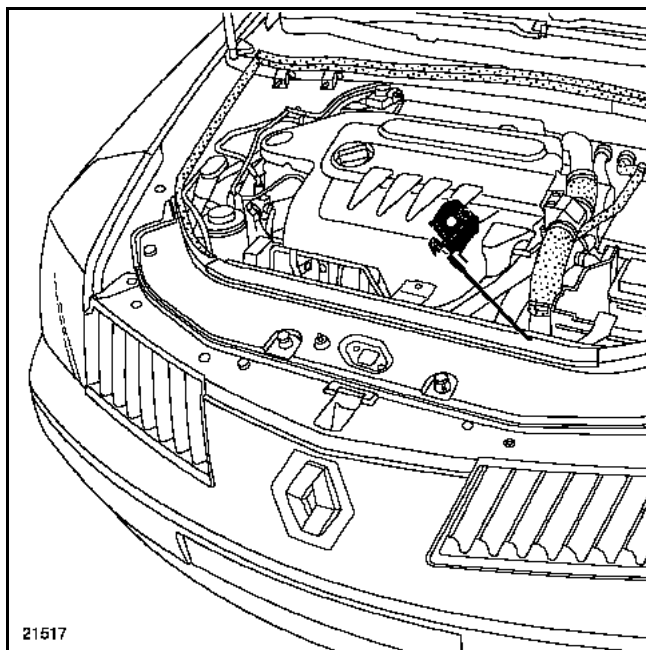


Снимите:

- болт (А): отсоедините крючок,
- фиксатор (В),



- Обивку моторного отсека (С),
- болты крепления замка.

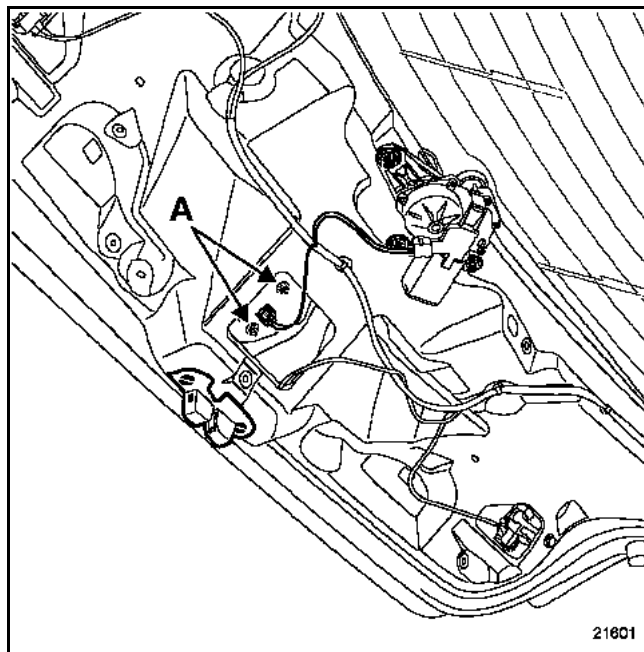


Снимите трос привода замка и замок.

СНЯТИЕ

Снимите:

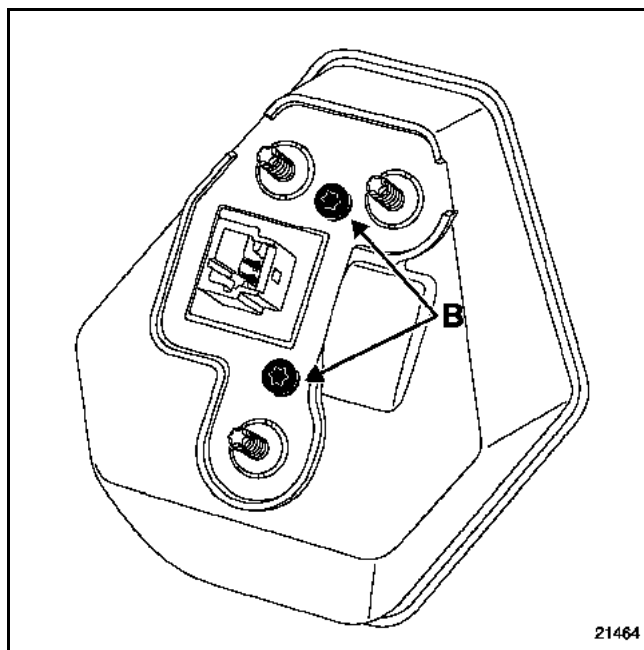
– обивку двери задка (см. главу 73А.В),



– болты (А).

Отсоедините колодку проводов от электродвигателя.

Снимите трос привода замка.

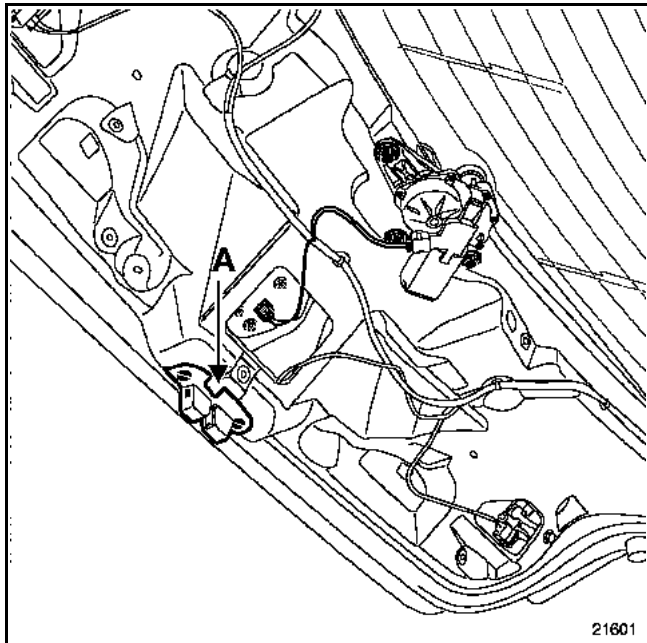


Отверните болты (В).

Снимите надпись.

Замок и фиксатор замка двери задка

ПРИМЕЧАНИЕ: в случае неисправности можно открыть дверь задка вручную.

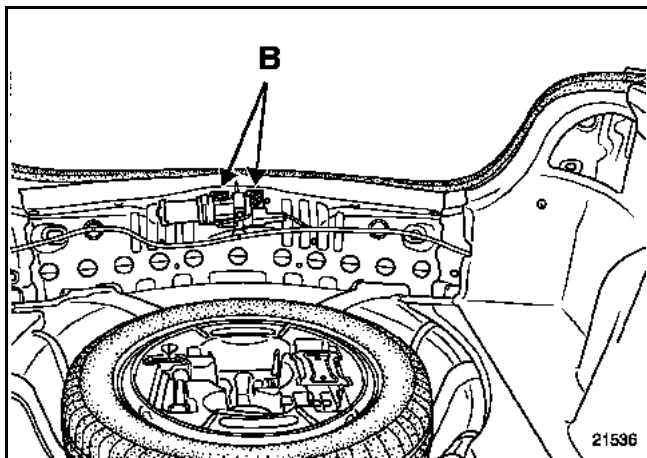


С помощью небольшой отвертки нажмите на выступ (А) изнутри автомобиля.

СНЯТИЕ

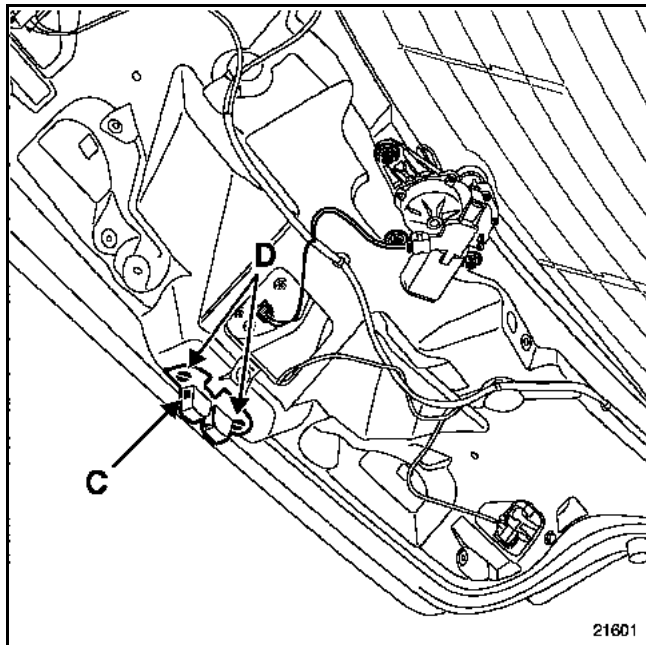
Снимите:

– обивку панели задка (см. главу 71А.Н),



– болты крепления (В) и разъедините разъем.

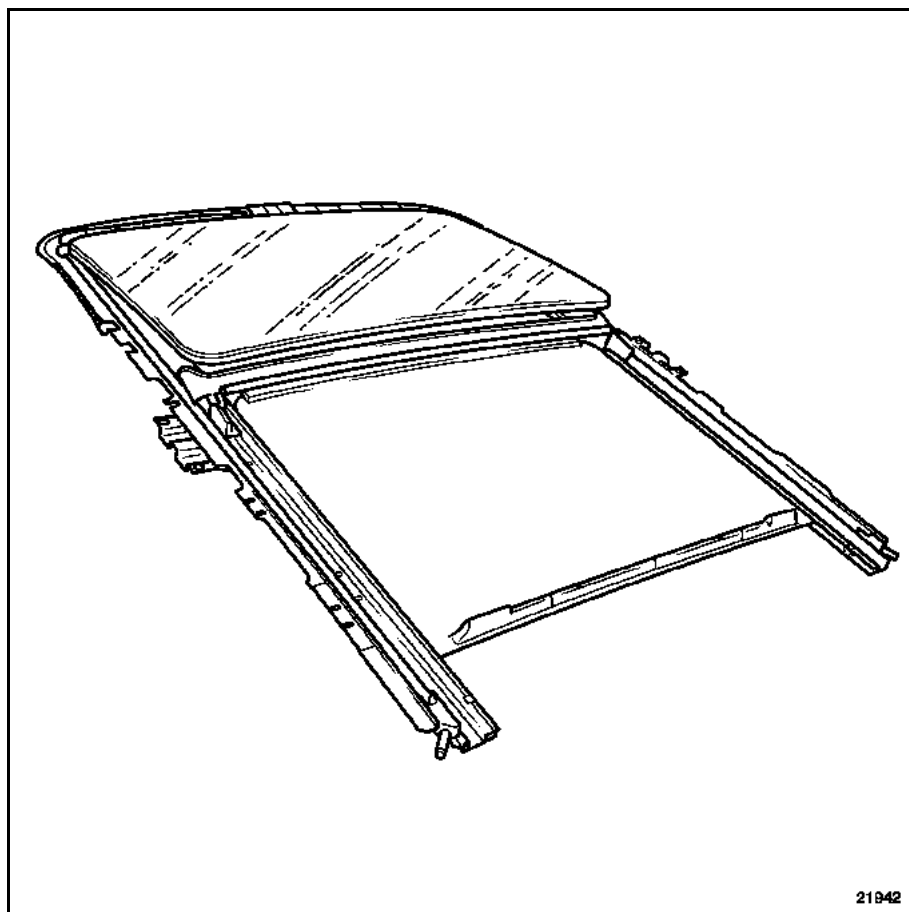
Снимите фиксатор.



С помощью маленькой отвертки с плоским лезвием снимите крышку замка (С).

Снимите крепления (D).

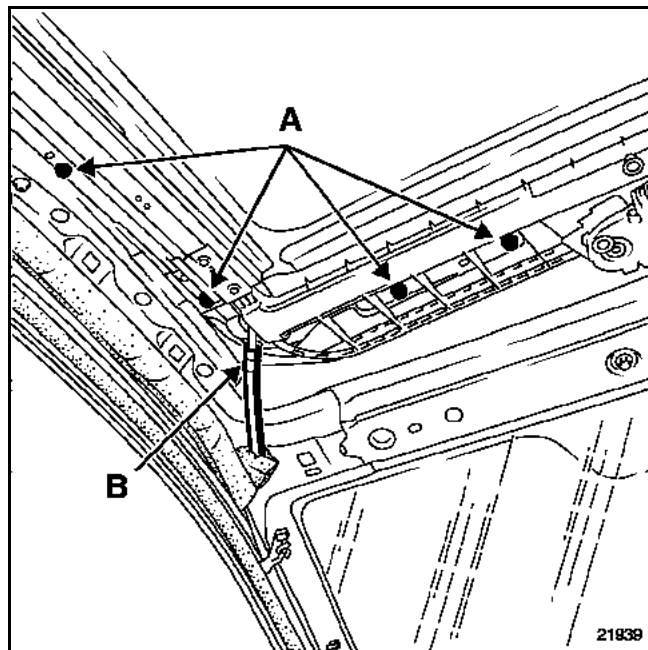
Снимите замок.

**СНЯТИЕ**

Снимите обивку крыши (см. главу 71А.Ж).

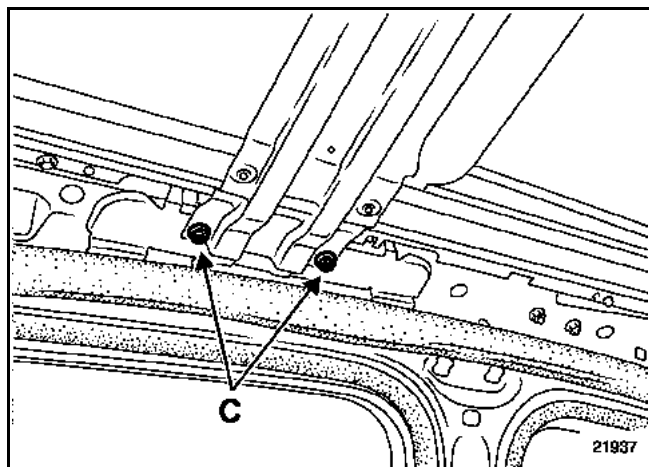
Разъедините электрические разъемы электродвигателя привода люка крыши.

Сложите спинки задних сидений.



Снимите:

- двенадцать крепежных болтов (А) (М5 с шестигранной головкой на 8 мм),
- четыре водоотводящих трубы (В).

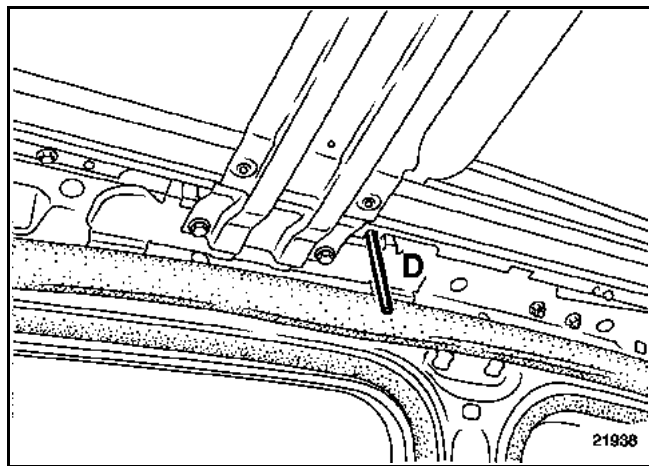


Вдвоем с помощником:

- отверните четыре крепежных болта (С) (М8) центральной поперечины,
- извлеките люк крыши через заднюю часть автомобиля.

УСТАНОВКА

Вдвоем с помощником установите узел на автомобиль; заверните двенадцать болтов (А) (М5 с шестигранной головкой на 8 мм) и наживите четыре болта (С) (М8).



Отрегулируйте люк по оси Y с помощью двух фиксаторов (Ø 10), установленных в центрирующие отверстия (D).

Затяните вначале четыре болта (С) (М8) центральной поперечины, затем двенадцать болтов крепления (А) люка крыши (болт М5 с шестигранной головкой на 8 мм), затягивая их крест-накрест.

Установите четыре водоотводящих трубы.

ПРИМЕЧАНИЕ: если болт (А) (М5 с шестигранной головкой на 8 мм) не затягивается, можно его вставить в другое отверстие.

Используйте для этого специально предусмотренное отверстие, расположенное рядом.

Выполните окончательную регулировку подвижной панели (см. главу 52А.Ф).

После регулировки сдвижной панели:

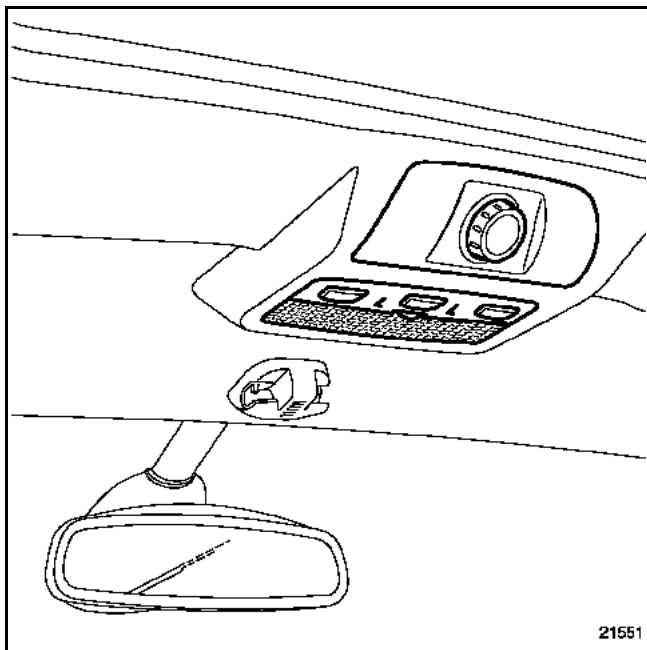
- проверьте уплотнение люка крыши,
- установите обивку крыши (см. главу 71А.Ж).
- выполните инициализацию электродвигателя привода люка (см. главу 52А.Е).

МОМЕНТ ЗАТЯЖКИ, в Н.м

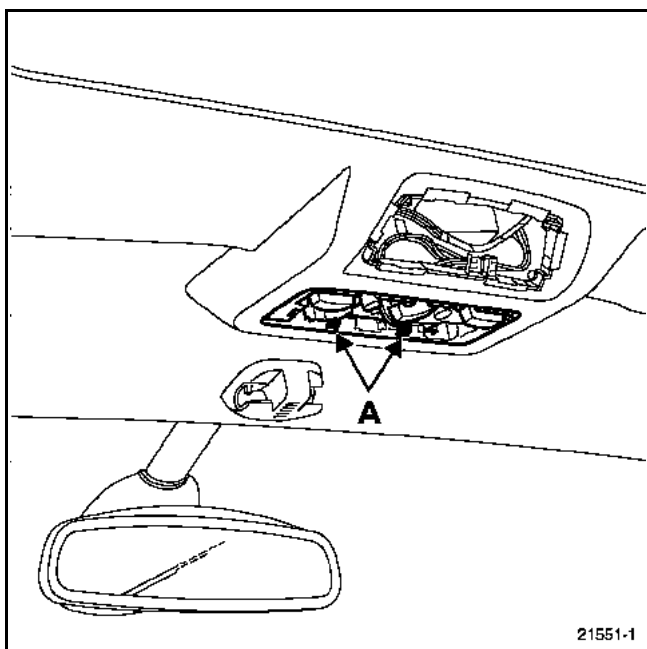


Болт (А) механизма привода люка крыши (М5 с шестигранной головкой на 8 мм)	4 ± 20%
Болт (С) (М8) на центральной поперечине	21 ± 20%
Болт крепления скобы к продольному профилю края крыши кузова (М6)	8 ± 20%

СНЯТИЕ

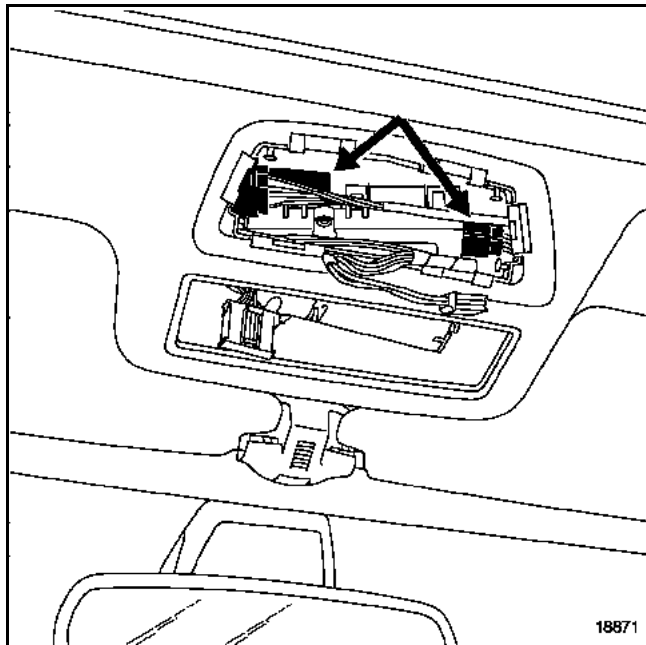


Снимите ЭБУ люка крыши.

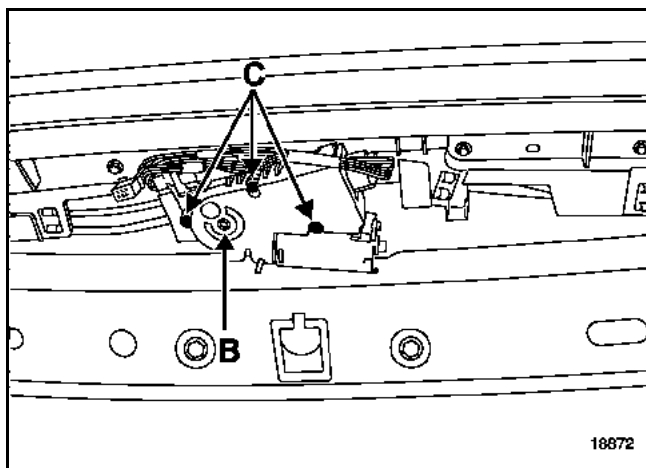


Для доступа к фиксаторам (А) снимите крышку плафона освещения салона.

Разъедините разъемы и извлеките плафон.



Разъедините два разъема электродвигателя.



Ключом (шестигранный на 4) поверните болт (В), чтобы закрыть сдвижную панель (если она открыта).

Отверните три болта (С) (торкс Т20); снимите электродвигатель через проем для установки плафона освещения салона.

В случае отсоединения аккумуляторной батареи, электрической неисправности или выполнения работ с люком крыши система работает только в ручном режиме с перемещением рычагами.

ПРОЦЕДУРА ИНИЦИАЛИЗАЦИИ

- 1 - Установите переключатель в положение максимального открытия.
- 2 - Нажмите на переключатель и удерживайте в течение 5 секунд.

Электродвигатель перемещает люк в пошаговом режиме до полного открытия, затем опускает люк на несколько сантиметров.

- 3 - Отпустите переключатель.
- 4 - Снова нажмите на переключатель и удерживайте его нажатым (**отпускание переключателя в ходе выполнения циклов повлечет за собой остановку люка, после которой необходимо повторить регулировку**)

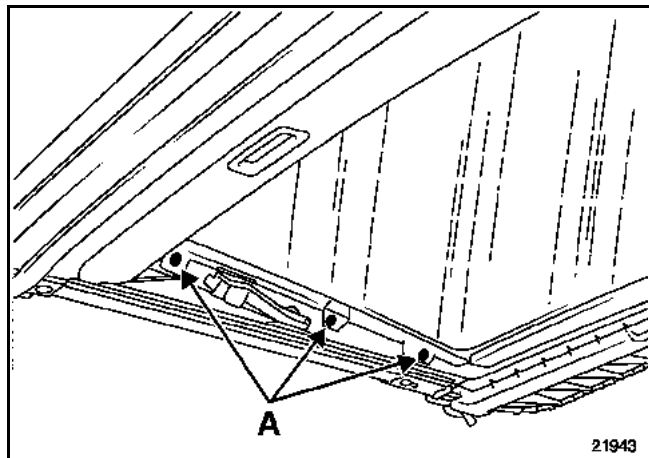
Люк крыши выполняет полный цикл открытия и закрытия.

- 5 - Люк крыши инициализирован.

ПРИМЕЧАНИЕ: интервал между двумя операциями процедуры инициализации не должен превышать **5 секунд** в противном случае система перейдет к новому циклу инициализации.

СНЯТИЕ

Снимите две крышки механизма.



Снимите шесть болтов крепления (A).

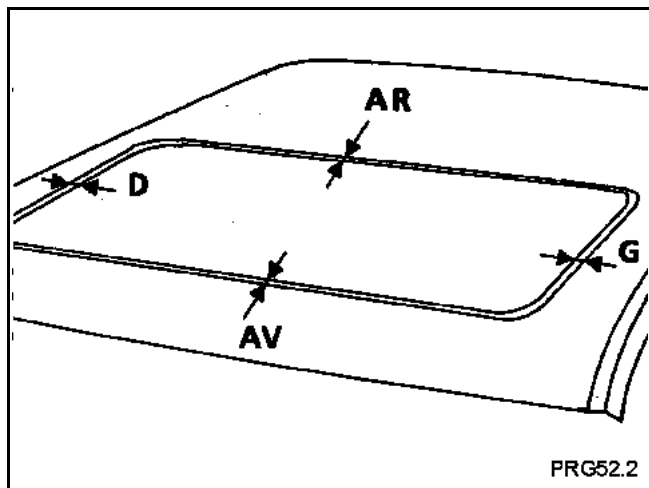
Снимите сдвижную панель.

УСТАНОВКА (вдвоем с помощником)

Установка производится в порядке, обратном снятию.

РЕГУЛИРОВКА СДВИЖНОЙ ПАНЕЛИ

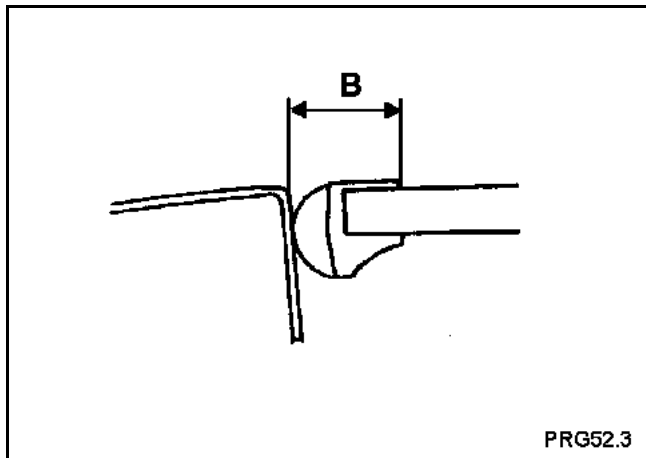
При регулировке сдвижная панель должна находиться в закрытом положении.



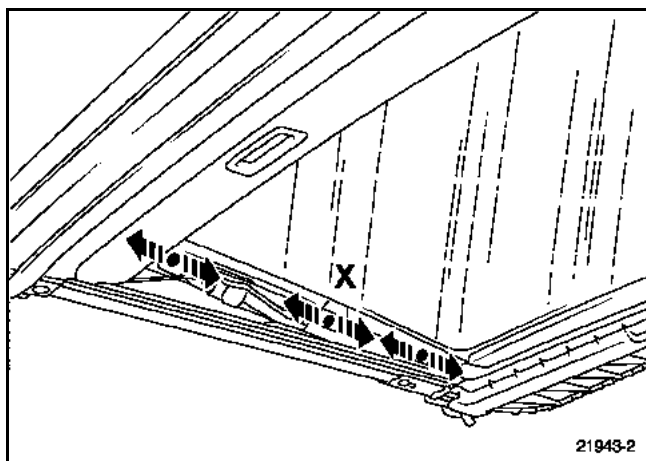
С помощью линейки проверьте зазоры между панелью крыши и верхней частью сдвижной панели (B).

В передней части: $11 \pm 0,5$ По линии D: $10 \pm 0,5$

В задней части: $11 \pm 0,5$ По линии D: $10 \pm 0,5$

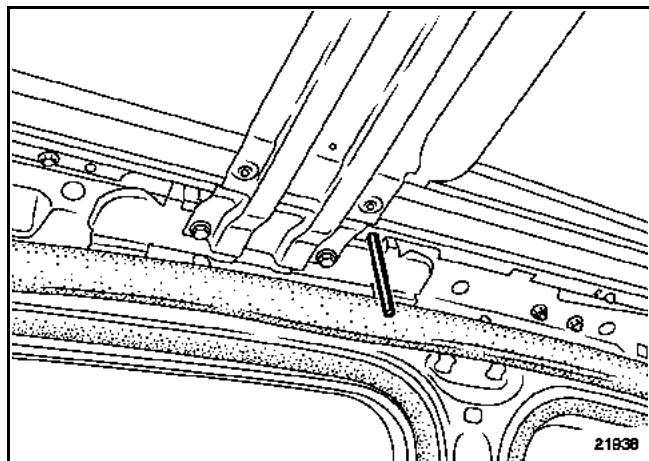


1 Регулировка в горизонтальной плоскости по продольной оси (по оси X)



Выставьте панель по оси X при ослабленных болтах.

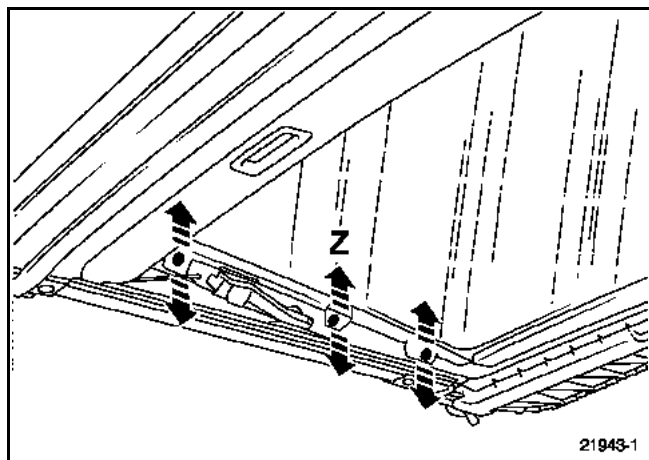
2 - Регулировка зазоров в горизонтальной плоскости по поперечной оси (по оси Y)



Снимите обивку крыши.

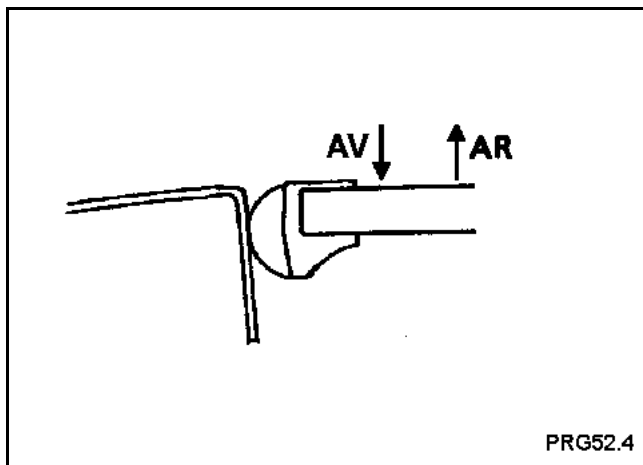
Отпустите болты крепления панели крыши; установите два фиксатора (Ø 10) в отверстия и отрегулируйте панель крыши по оси Y.

3 - Регулировка зазоров в вертикальной плоскости по оси (Z)



Так же, как и при регулировке переднего и заднего зазоров, регулировка осуществляется с помощью болтов и панели, см. выше.

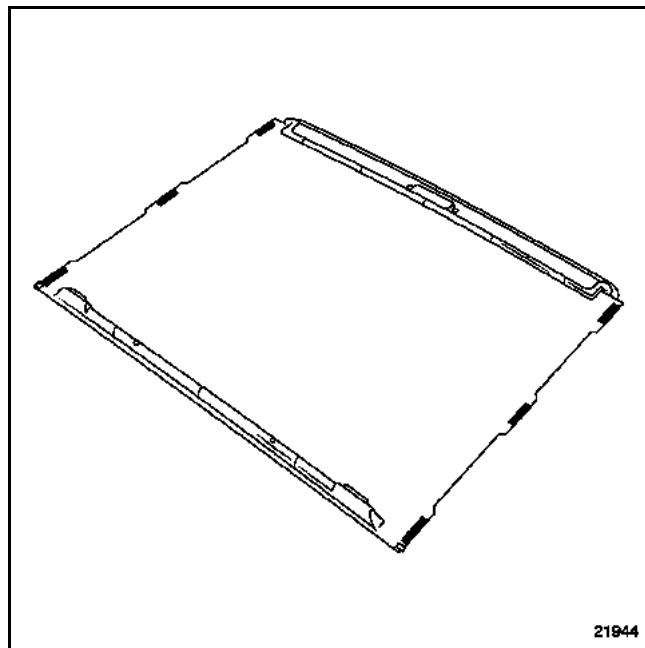
Установите линейку на ребро в области выреза в крыше под люк и убедитесь в том, что он находится на одном уровне со сдвижной панелью.



Допуск для задней части: **1 мм по** выступанию панели.

Допуск для передней части: **1 мм по** выступанию панели.

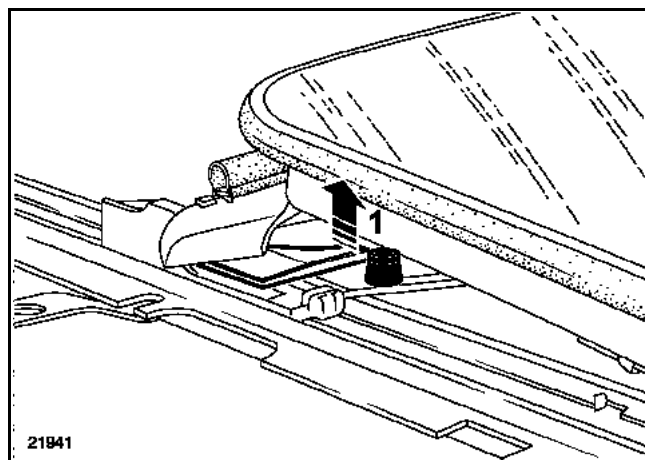
МОМЕНТ ЗАТЯЖКИ, Н.м		⚠
Болт (А) крепления механизма привода люка крыши	4 ± 20%	
Болт (С) (М8) на центральной поперечине	21 ± 20%	

**СНЯТИЕ**

Снимите:

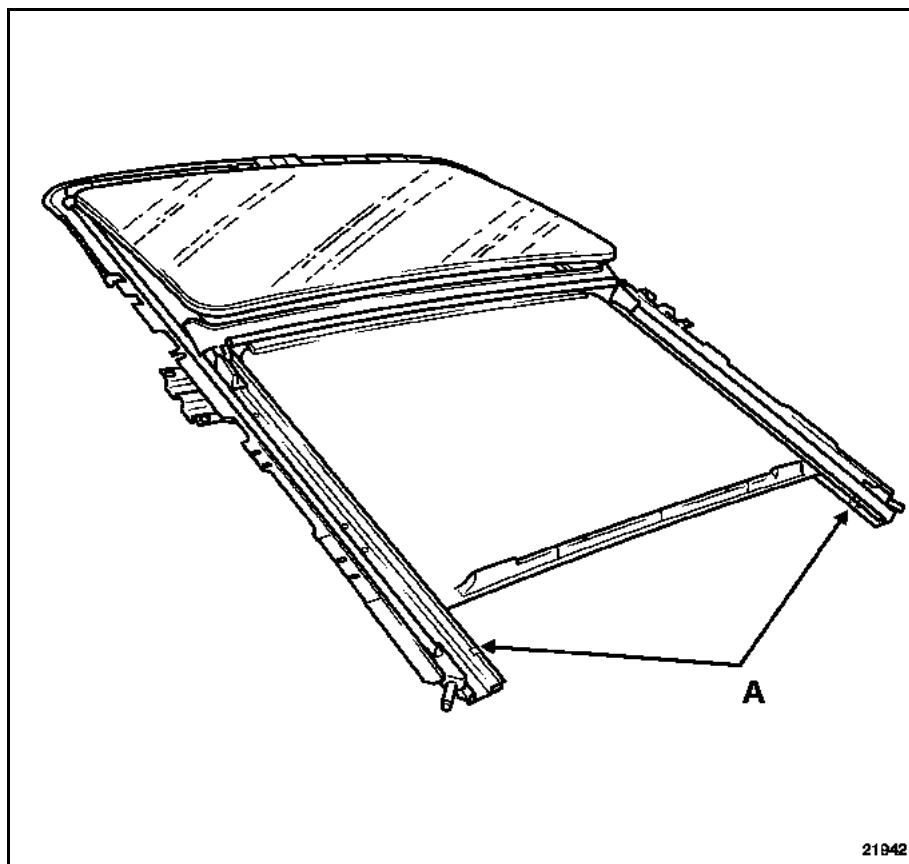
- обивку крыши (см. главу 71A.J),
- люк крыши (см. главу 52A.D).

Установите подвижную панель в открытое положение.



Снимите:

- лапки (1), (над двух законцовках панели крыши).
- частично обивку люка.

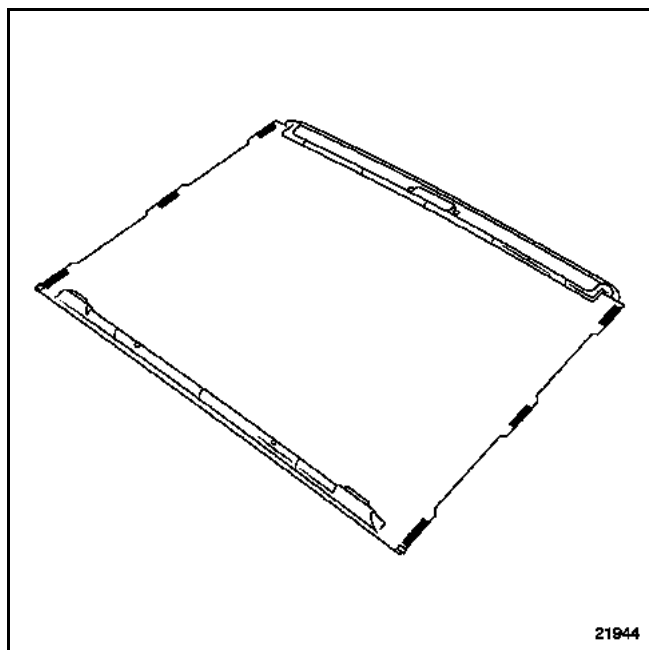


21942

Снимите два упора (А).

Извлеките обивку люка, сдвигая ее к задней части механизма привода люка.

УСТАНОВКА



21944

Перед установкой обивки люка проверьте состояние шести направляющих полозьев (замените их при необходимости).

Вставьте обивку люка в пазы механизма привода, приняв меры предосторожности, чтобы не оторвать направляющие полозья.

Проверьте перемещение обивки люка перед установкой люка.

Отрегулируйте люк.

Установите на место облицовки.

НЕОБХОДИМЫЕ ПРИСПОСОБЛЕНИЯ И СПЕЦИНСТРУМЕНТ

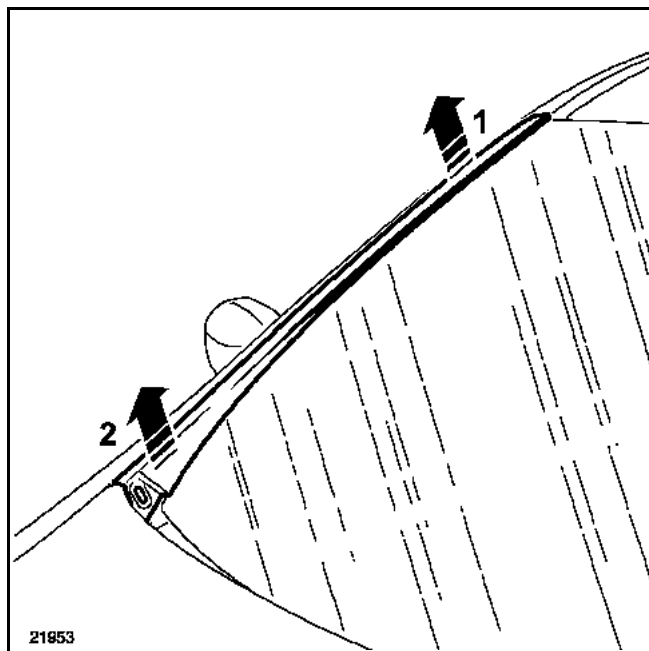
Elé. 1552	Съемник рычагов стеклоочистителя
Car. 1640	Защитная накладка приборной панели

СНЯТИЕ

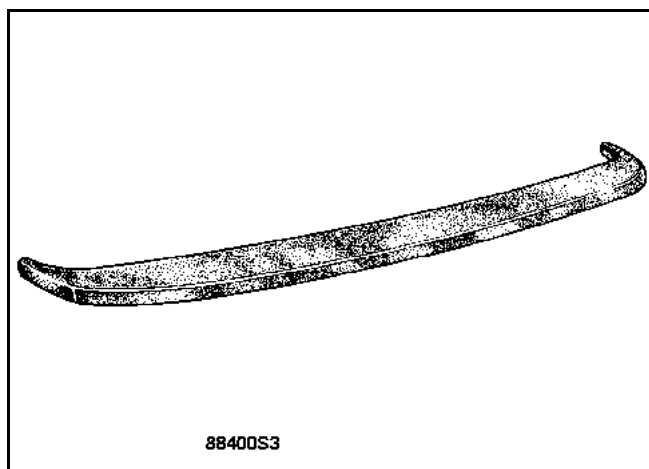
ПРИМЕЧАНИЕ: ветровое стекло поставляется в запчасти в сборе с верхним уплотнителем.

Снимите:

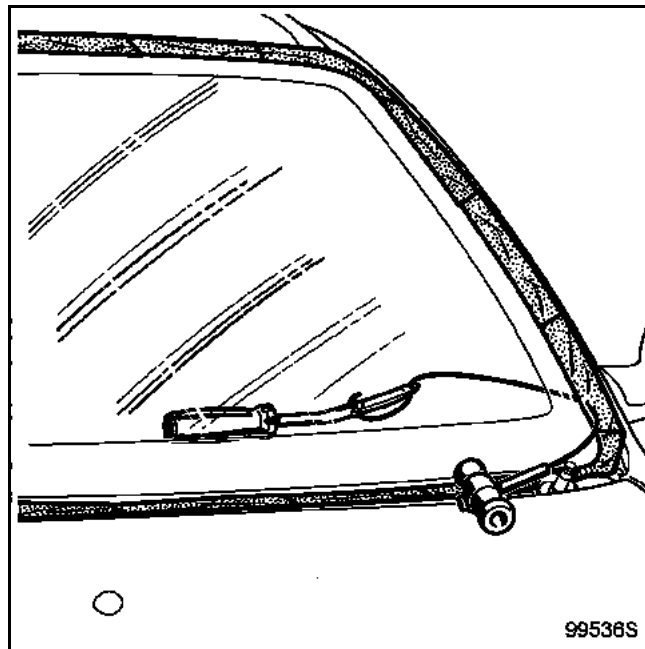
- облицовки стоек ветрового стекла (**глава 71А.А**),
- внутреннее зеркало заднего вида (**глава 57А.С**),
- ù-ààè òààèíí-èñòèðàè~ (**Elé. 1552**),
- решетку ниши воздухозабора (**глава 55А.С**).



Отсоедините декоративную накладку сначала в направлении стрелки (1) затем (2).



Установите защитную накладку приборной панели (**Car. 1640**).



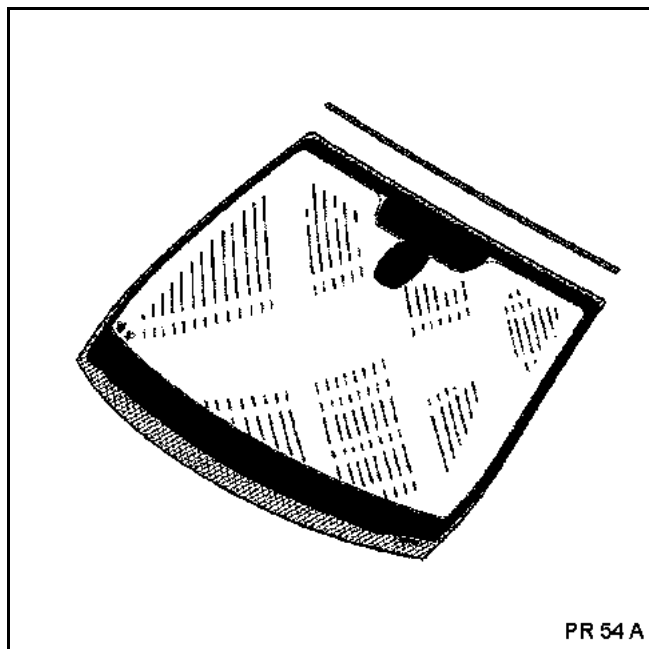
Защитите крылья, стойки проема ветрового стекла и край крыши подручными материалами.

Разрежьте слой клея.

УСТАНОВКА

Подготовка и вклеивание см. Техническую ноту (560 A).

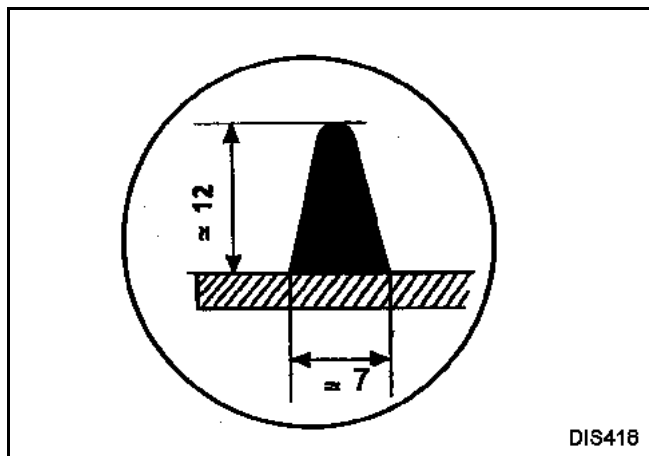
ВАЖНОЕ ЗАМЕЧАНИЕ: для вклеивания стекол необходимо использовать клей типа "Haut Module".



Если при проведении кузовных работ необходимо снять ветровое стекло, то верхний (клеякий) уплотнитель подлежит замене.

Установите в проем нижние (клеякие) прокладки:
– одну в центр,
– по одной с каждой стороны, на расстоянии **400 мм** от центра.

При необходимости замените шумоизоляционный слой.

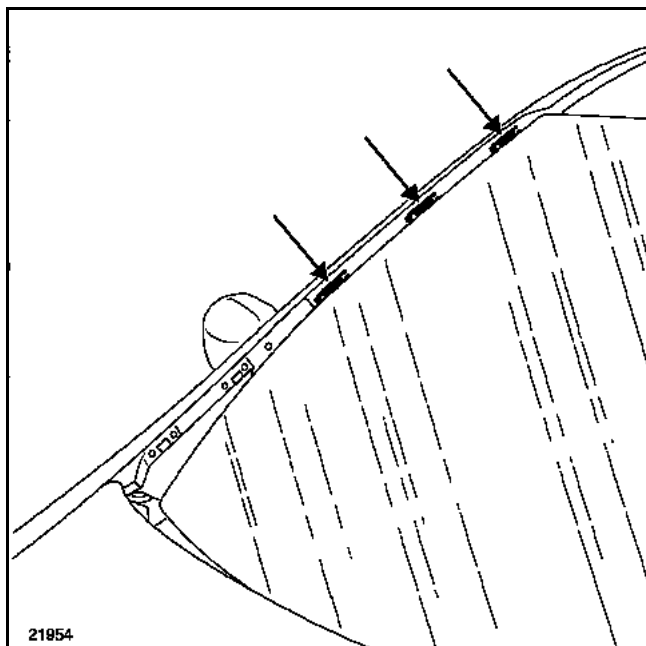


Соблюдайте размер слоя клея.

Вклейте ветровое стекло (вдвоем с помощником).

Равномерно распределите боковые зазоры.

ВАЖНОЕ ЗАМЕЧАНИЕ: наклейте этикетки безопасности, поставляемые в качестве запчастей.



Замените держатели наружной декоративной накладки.

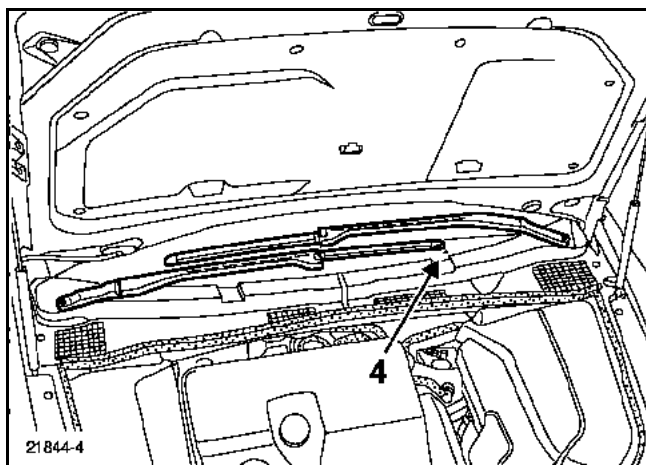
МОМЕНТ ЗАТЯЖКИ, Н.м



Гайки рычагов стеклоочистителя

20

Установите нижний рычаг (правый) по метке (4) на ветровом стекле.



ПРИМЕЧАНИЕ: как различать рычаги - левый рычаг имеет более изогнутую форму.

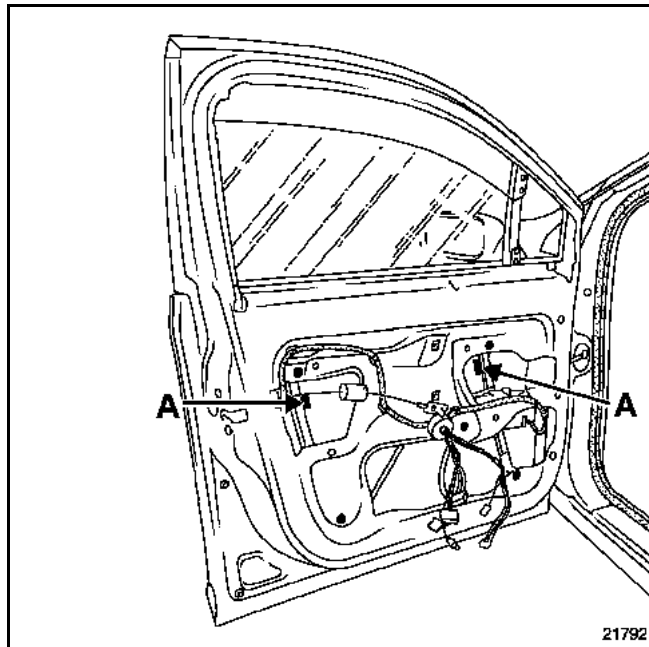
Установите:

- верхний рычаг (левый) параллельно нижнему рычагу и затяните гайку требуемым моментом,
- колпачки на гайки.

СНЯТИЕ

Снимите:

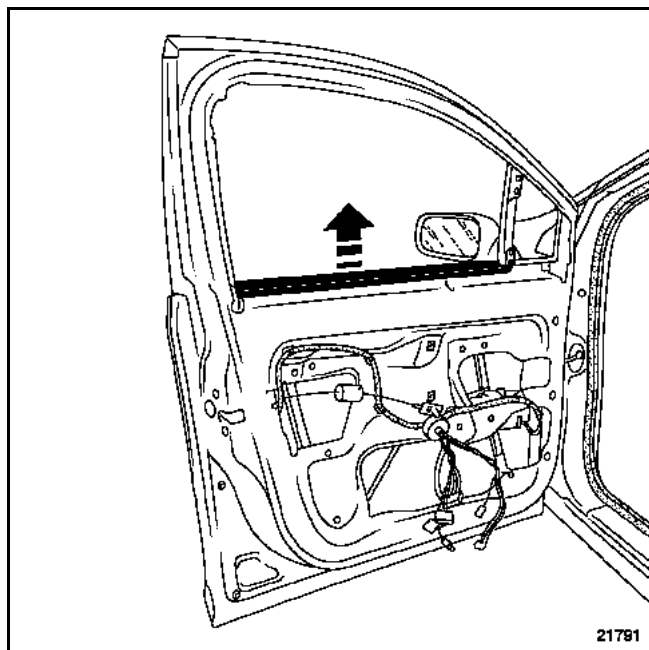
– обивку двери (см. главу 72A.A),



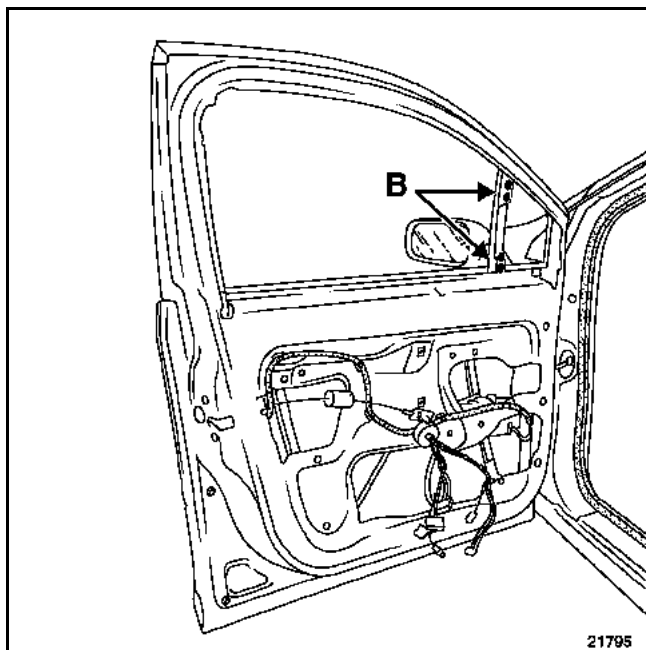
– два фиксатора стекла (A).

Отделите стекло от направляющих
стеклоподъемника.

Переместите стекло вглубь дверного короба.

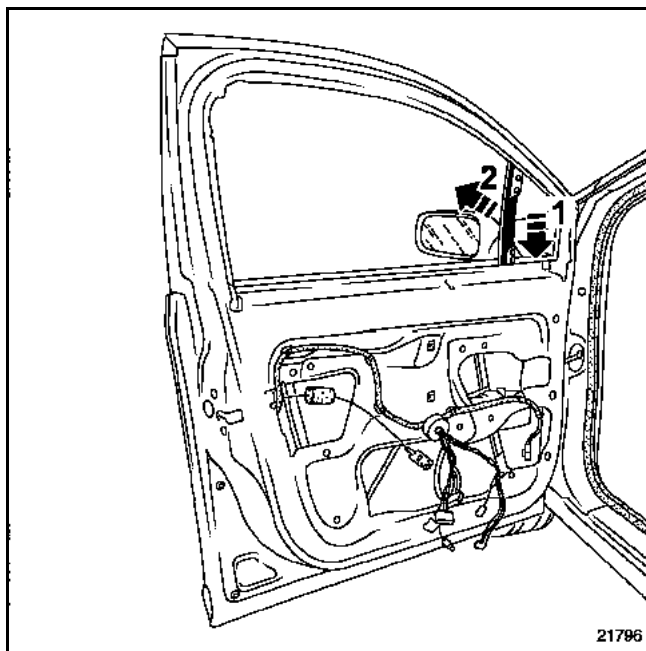


Снимите внутренний подоконный уплотнитель.

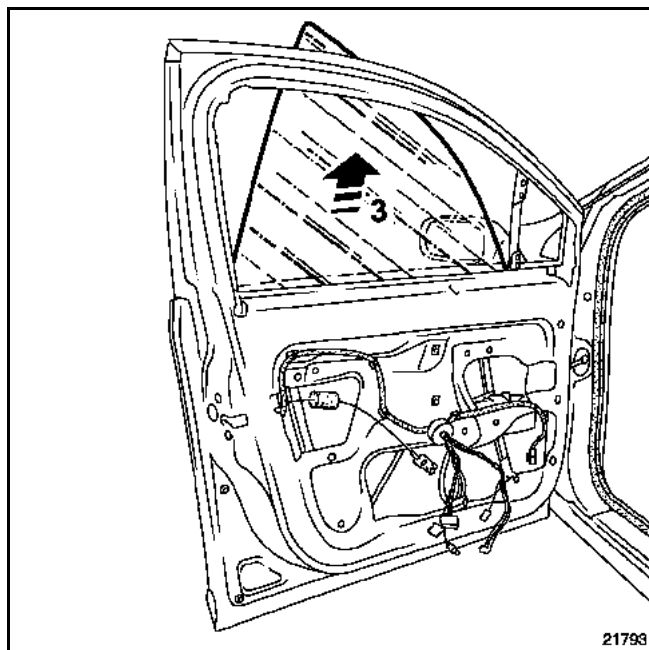


Снимите уплотнитель по всей высоте
направляющего желобка неподвижной стойки.

Отверните болты крепления (B).



Снимите желобок неподвижной стойки сначала в
направлении (1), затем в направлении (2).



Снимите стекло (3).

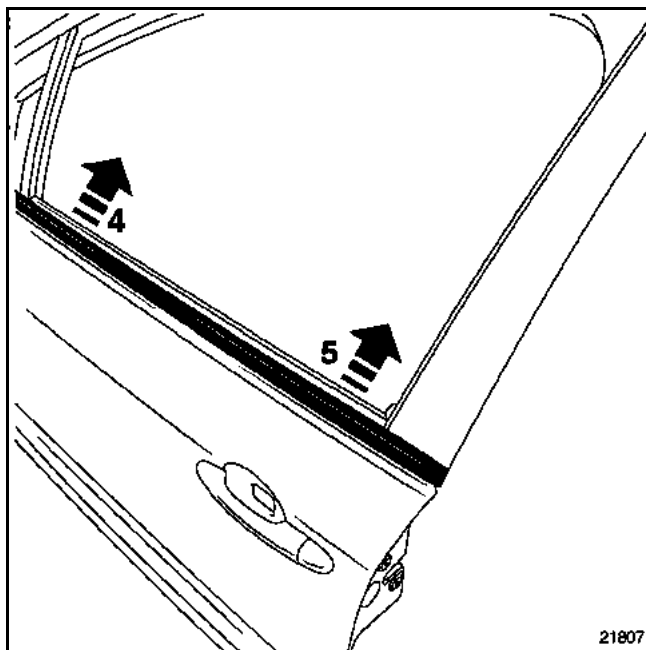
СНЯТИЕ НЕПОДВИЖНОГО СТЕКЛА

ПРИМЕЧАНИЕ: для того, чтобы снять неподвижное стекло, не требуется снимать опускающее стекло.

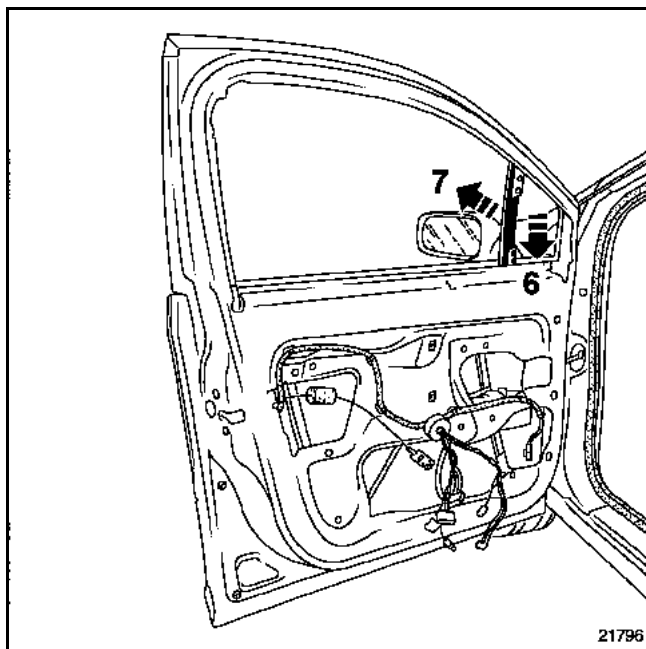
Полностью опустите стекло.

Отсоедините:

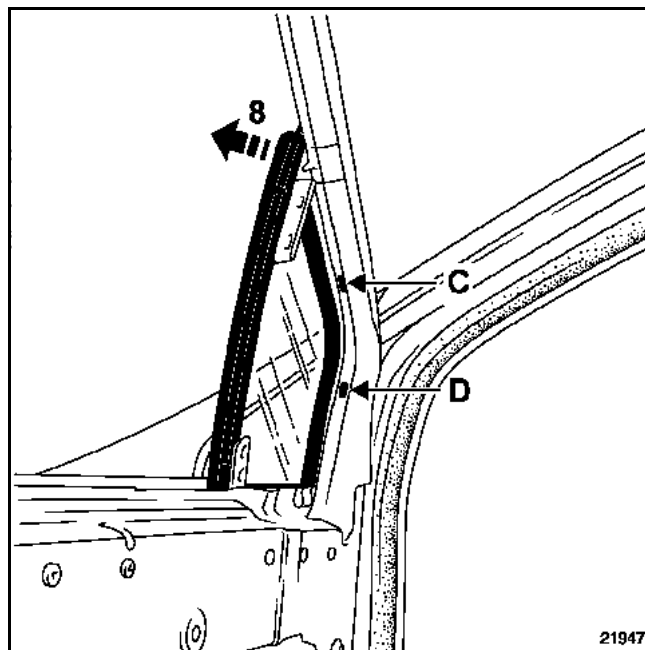
- наружную декоративную накладку стойки двери (в передней части) (глава 56А.С),
- уплотнитель дверного проема (частично) (глава 65А.А).



С помощью инструмента (Car. 1363) осторожно снимите подоконный уплотнитель, потянув его в направлениях (4) и (5).



Отверните болты крепления и снимите желобок неподвижной стойки, потянув их в направлениях (6) и (7).



Снимите внутреннюю декоративную (клейкую) накладку дверного проема.

При помощи плоской отвертки отсоедините защелки, сначала (C), затем (D), отклонив стекло в верхней части (8) и придерживая его.

УСТАНОВКА

Перед тем, как устанавливать неподвижное стекло, проверьте состояние крепежных защелок.

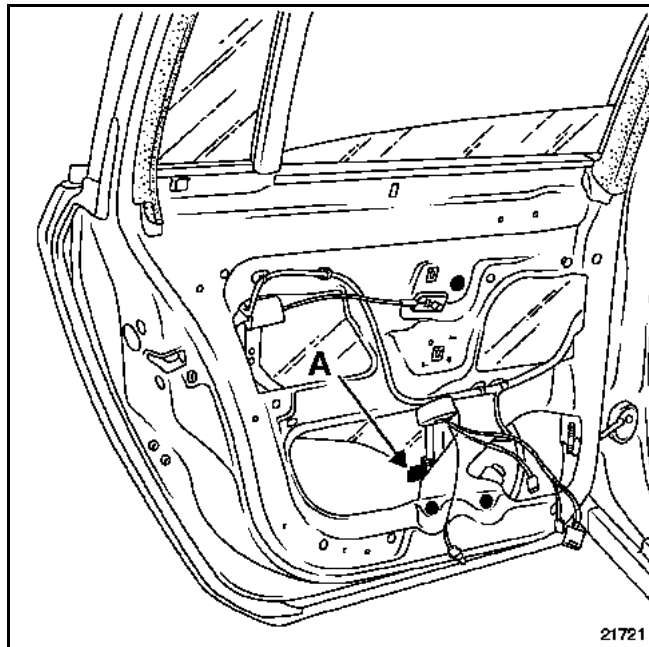
Замените внутреннюю декоративную (клейкую) накладку дверного проема.

Установка производится в порядке, обратном снятию.

СНЯТИЕ

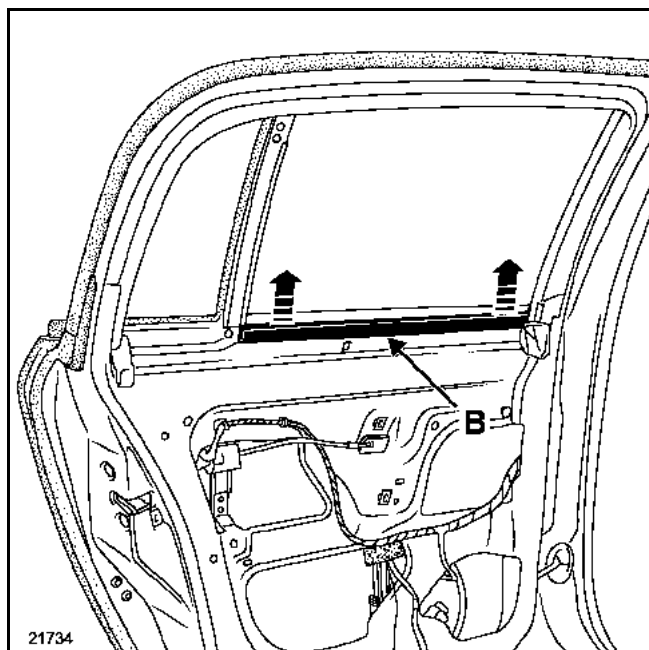
Снимите:

– обивку двери (см. главу 72А.В),

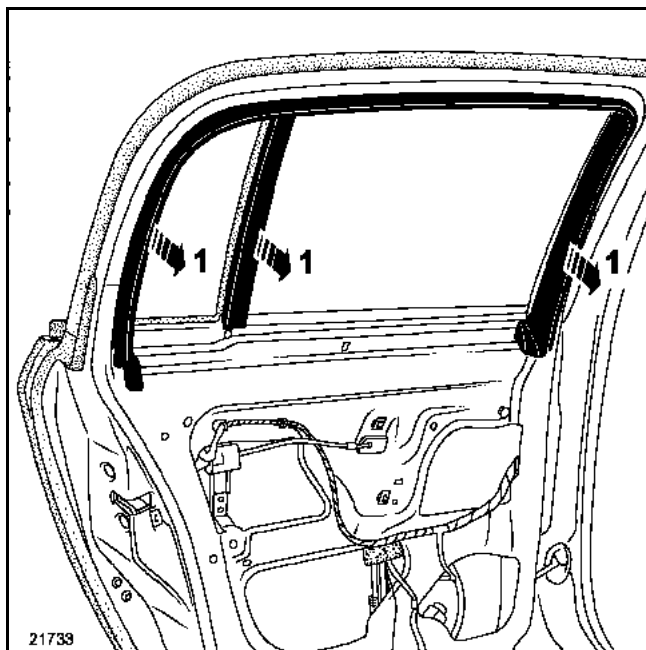


– зажим крепления стекла (А), затем отсоедините стекло от направляющих стеклоподъемника.

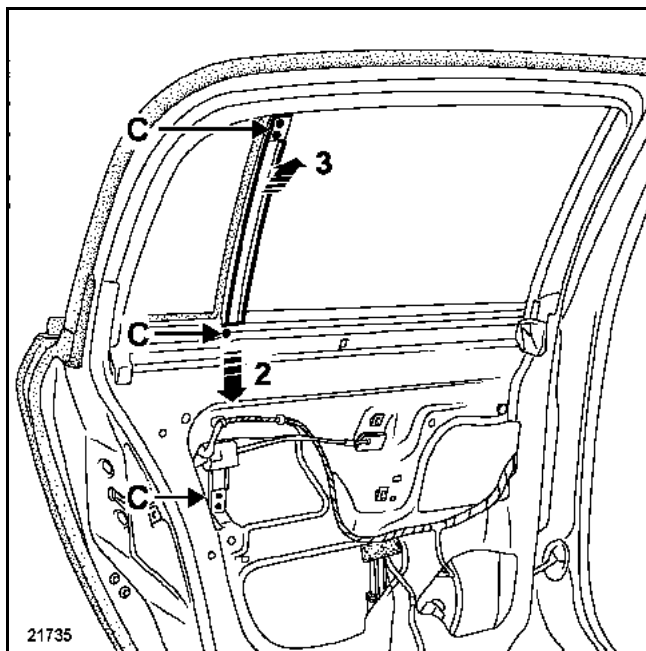
Переместите стекло вглубь дверного короба.



Снимите внутренний подоконный уплотнитель (В).

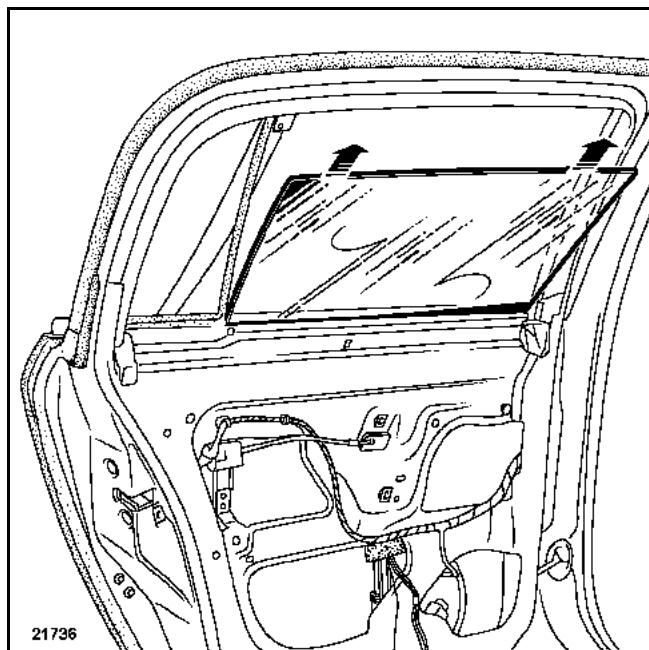


Отсоедините внутреннюю облицовку дверного проема, переместив ее в направлении (1).



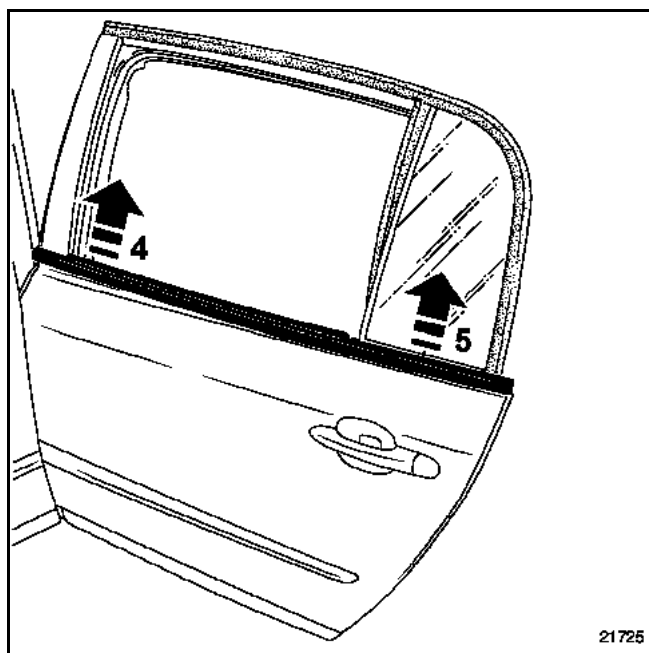
Частично снимите уплотнитель по всей высоте желобка неподвижной стойки.

Снимите пять болтов крепления неподвижной стойки (С), затем снимите стойку в направлении (2) и (3).



Снимите стекло.

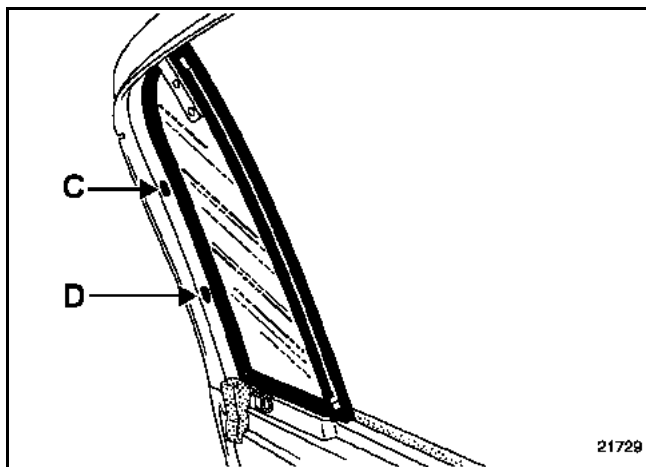
СНЯТИЕ НЕПОДВИЖНОГО СТЕКЛА



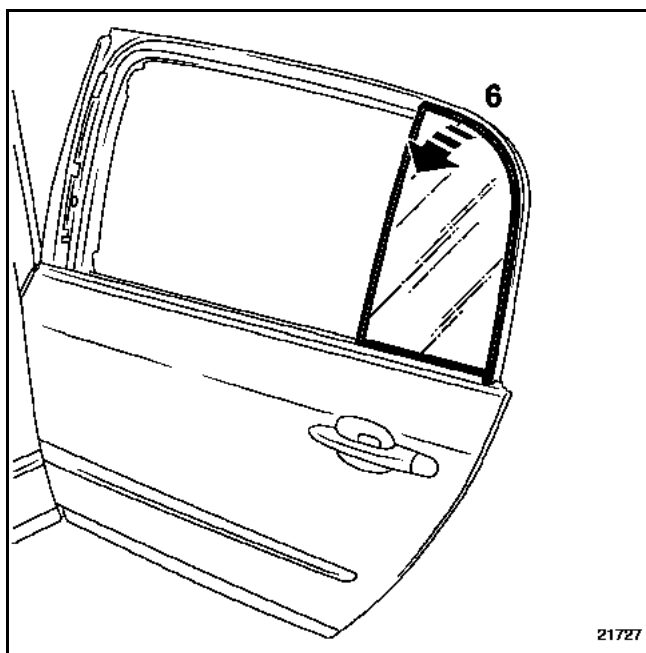
С помощью инструмента (**Car. 1363**) осторожно снимите подоконный уплотнитель (4) и (5).

Снимите наружный уплотнитель дверного проема (частично) (**глава 65B**).

Снимите внутреннюю декоративную (клеякую) накладку дверного проема.

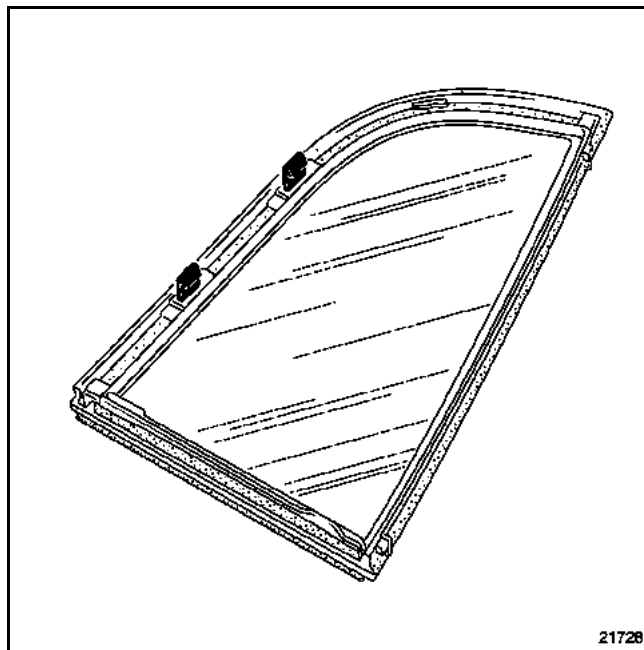


При помощи плоской отвертки нажмите на защелки, сначала на (C), затем на (D), придерживая стекло в отклоненном положении в верхней части.



Снимите стекло (6).

УСТАНОВКА



Перед тем, как устанавливать неподвижное стекло, проверьте состояние крепежных защелок.

Замените внутреннюю декоративную (клеякую) накладку дверного проема.

Установка производится в порядке, обратном снятию.

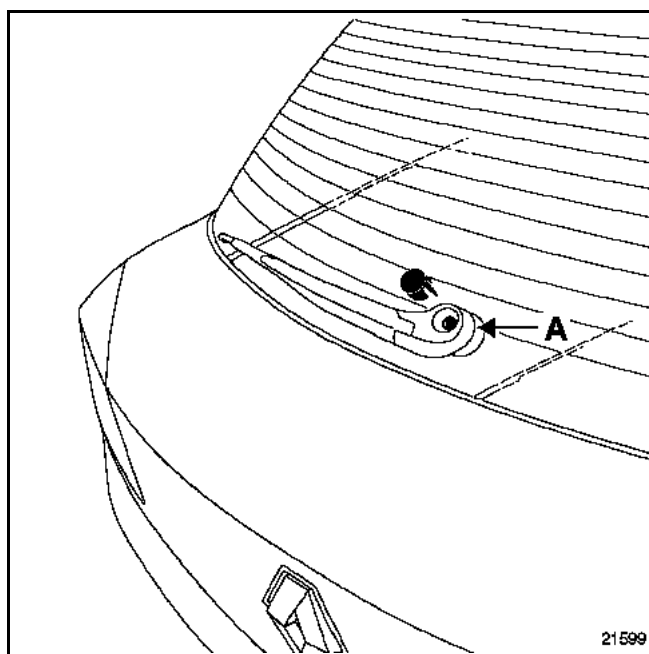
НЕОБХОДИМЫЕ ПРИСПОСОБЛЕНИЯ И СПЕЦИНСТРУМЕНТ

Elé. 1552	Съемник рычагов стеклоочистителя
-----------	-------------------------------------

СНЯТИЕ

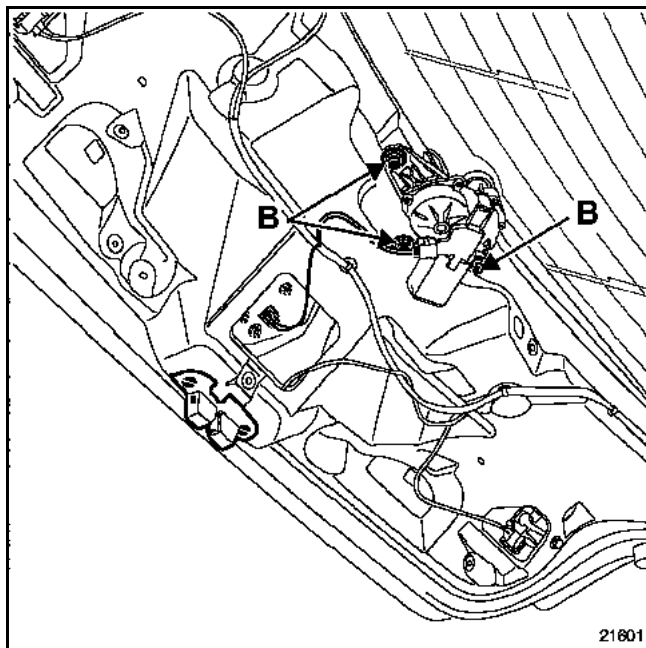
ПРИМЕЧАНИЕ: заднее стекло поставляется в запчасти в сборе с уплотнителем проема, двумя нижними прокладками и центральным установочным выступом.

Снимите обивку двери задка (глава 73А.В).



Снимите колпачок, нажав на язычок под рычагом стеклоочистителя (А).

С помощью приспособления (Elé. 1552), снимите рычаг стеклоочистителя.



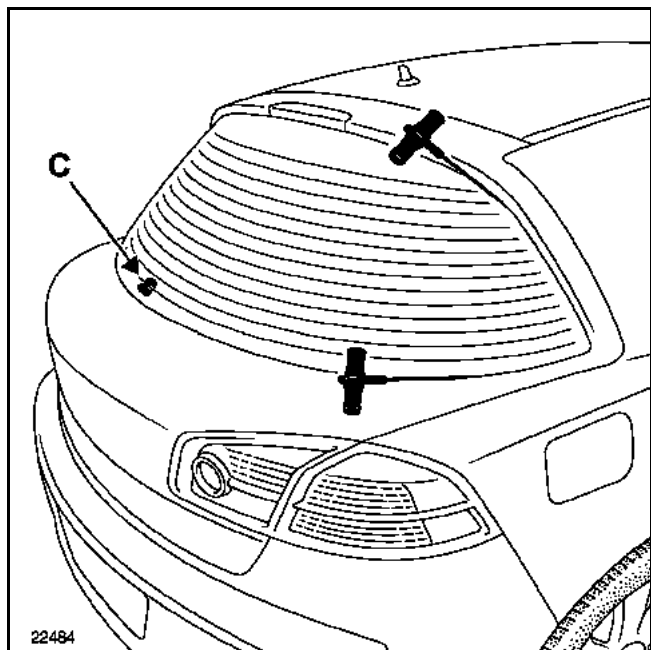
Разъедините разъем моторедуктора.

Отверните болты крепления (В) и выньте моторедуктор стеклоочистителя.

Отсоедините колодку проводов от двух контактов электрообогревателя заднего стекла и прижмите контакты к стеклу.

Наклейте защитную ленту по периметру стекла.

ПРИМЕЧАНИЕ: подготовьте режущую проволоку и две ручки для нее.



Проденьте режущую проволоку в углу стекла, пропустив ее под кромкой уплотнителя.

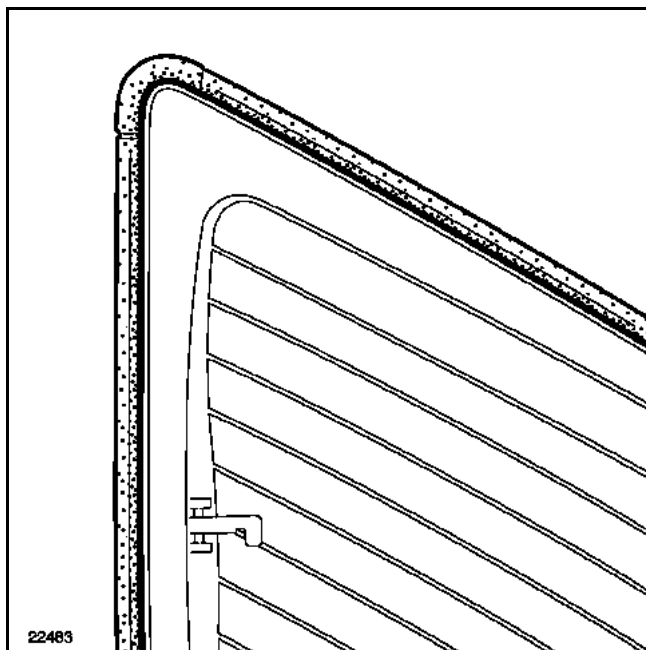
Разрежьте клеевой слой (**вдвоем с помощником**).

ПРИМЕЧАНИЕ: при резке клеевого слоя примите меры предосторожности, чтобы не повредить установочный выступ (С), при соприкосновении с которым будет ощущаться сопротивление.

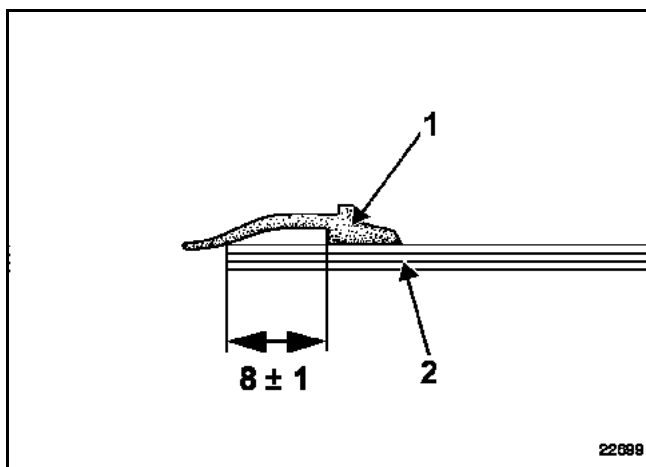
УСТАНОВКА

Подготовка и вклеивание см. Техническую ноту 560 А.

ВАЖНОЕ ЗАМЕЧАНИЕ: для вклеивания стекол необходимо использовать клей типа "Haut Module".

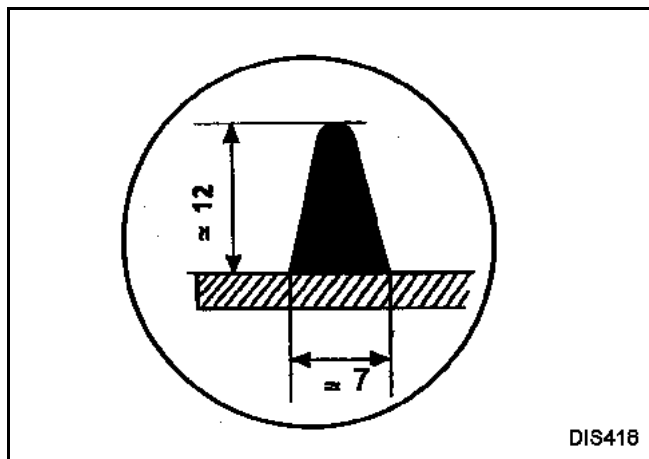


Выровняв клеевой валик и очистив стекло, вклейте уплотнитель проема, начиная с углов.



При вклейке соблюдайте расстояние между кромкой стекла и клеевой полосой уплотнителя (8 ± 1 мм).

- 1 Уплотнитель проема
- 2 Заднее стекло



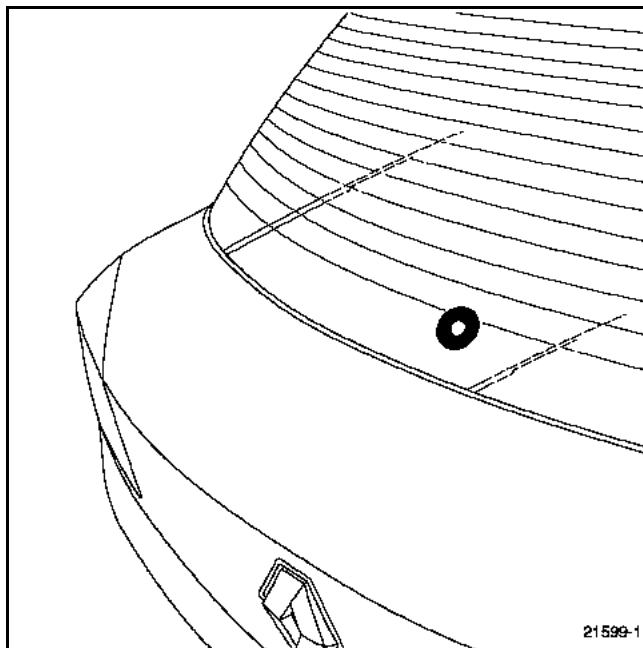
Соблюдайте размер слоя клея.

Вклейте заднее стекло (**вдвоем с помощником**).

Установите в нижнюю часть проема три прокладки (толщиной **3 мм**) для распределения боковых зазоров.

При необходимости зафиксируйте стекло ремнями.

ОСОБЕННОСТИ УСТАНОВКИ МОТОРЕДУКТОРА СТЕКЛООЧИСТИТЕЛЯ




Уплотнительная прокладка подлежит замене после каждого снятия моторедуктора стеклоочистителя.

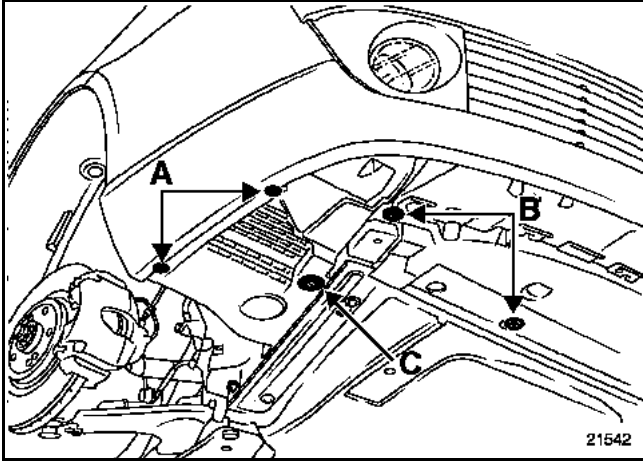
Закрепив моторедуктор, убедитесь, что он находится в положении, соответствующем исходному положению щетки на заднем стекле.

Очистите шлицы валика моторедуктора.

Установите рычаг стеклоочистителя в исходное положение на заднем стекле, закрепив его новой гайкой.

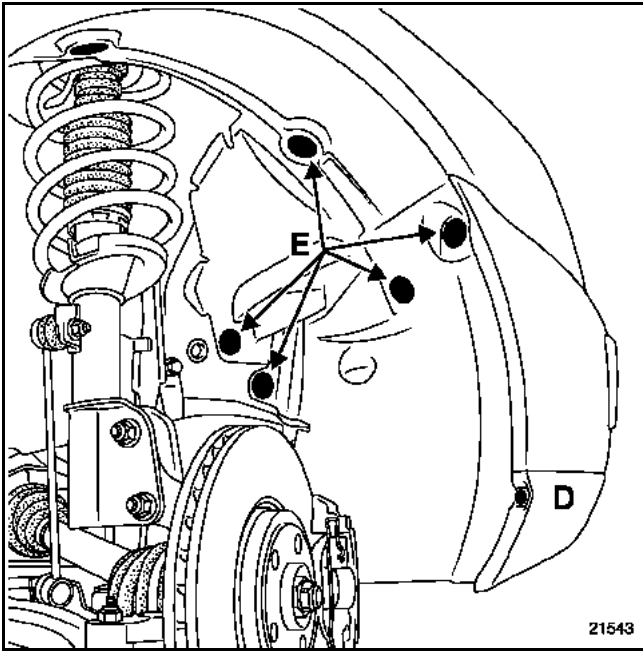
МОМЕНТ ЗАТЯЖКИ, Н.м	
Гайки крепления моторедуктора стеклоочистителя	8
Гайки рычагов стеклоочистителя	12

СНЯТИЕ

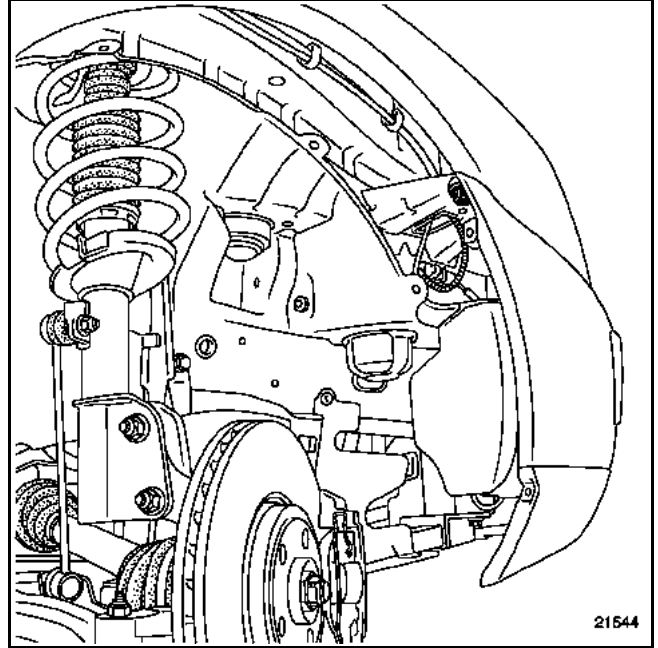


Снимите:

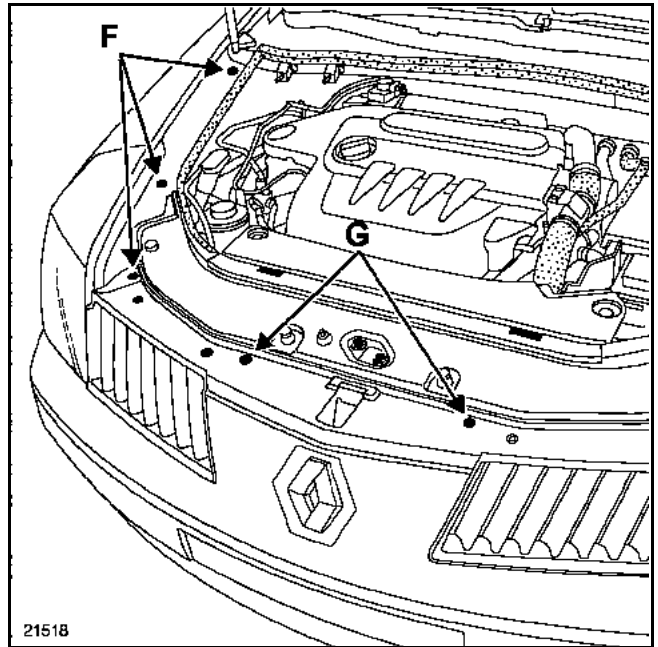
- болты (А) и (В),
- фиксатор (С),



- болт (D),
- фиксаторы (E), затем частично высвободите подкрылок.

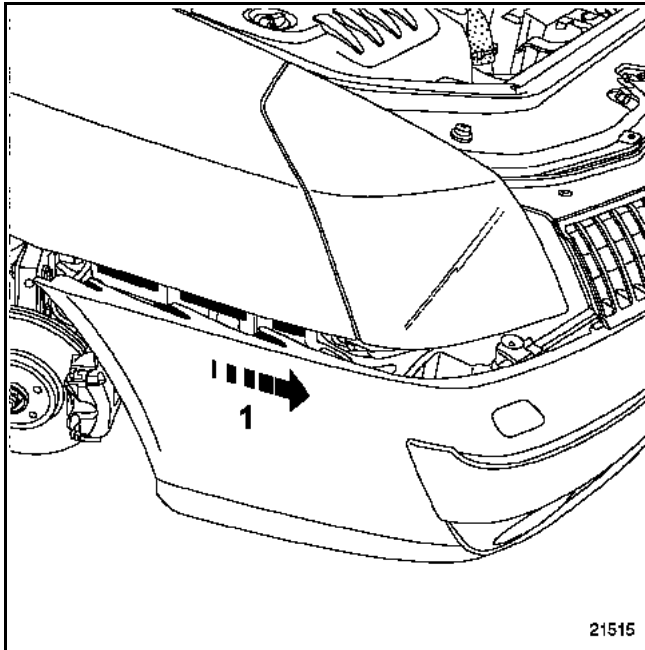


- боковой болт.



Отсоедините:

- фиксаторы (F), затем частично высвободите внутреннюю облицовку крыла,
- фиксаторы (G).

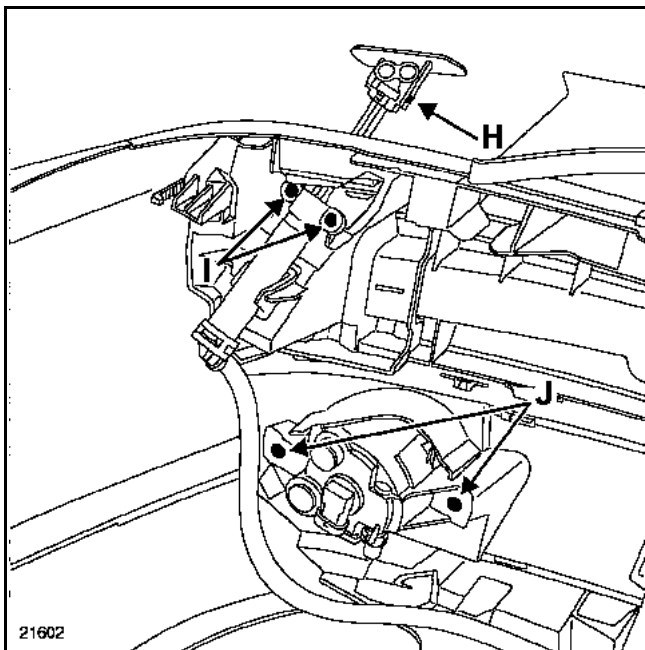


Частично отсоедините бампер (1).

Отсоедините:

- колодки проводов от противотуманных фар,
- шланги подвода жидкости от жиклеров омывателей фар.

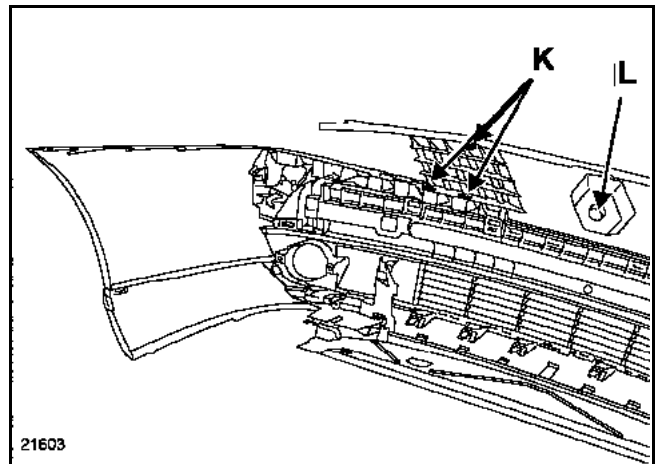
РАЗБОРКА



Приподнимите ручную жиклер, затем отсоедините декоративную накладку в точке (H).

Снимите:

- болты (I) и отсоедините шланг подвода жидкости,
- болты (J) и снимите противотуманную фару,

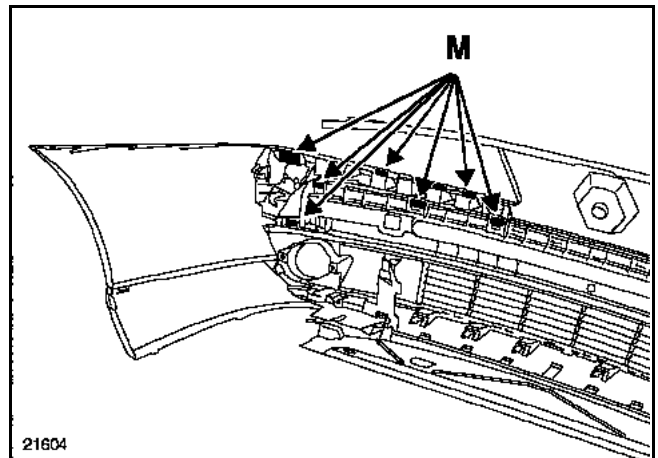


С помощью шлифовальной машинки удалите два штифта и снимите заводской знак Renault.

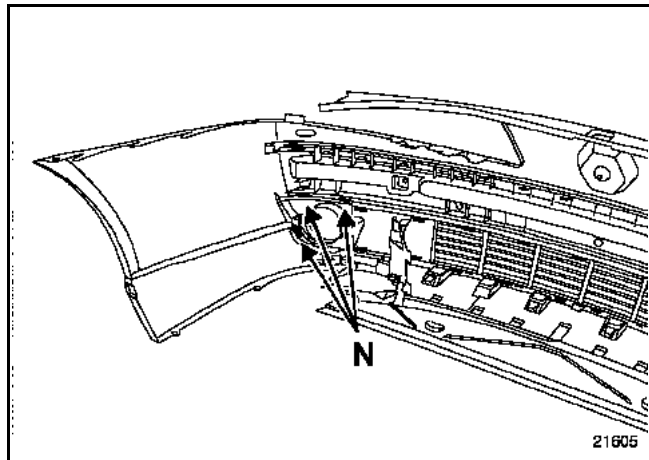
Отожмите защелки (K) и снимите решетку.

Особенности установки заводского знака

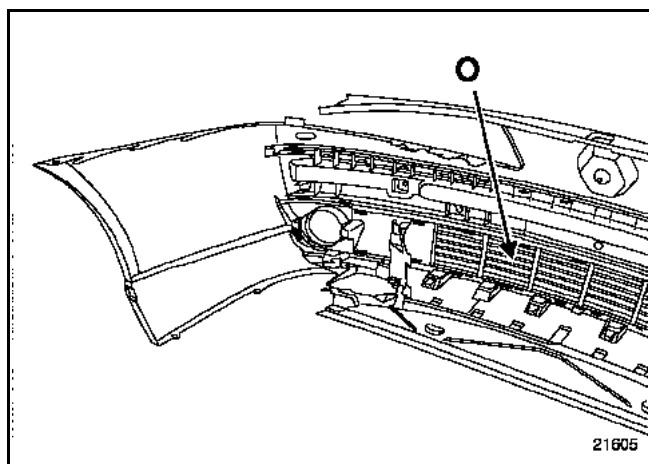
Приварите два штифта или приверните заводской знак, вставив болт в специальное отверстие (L).



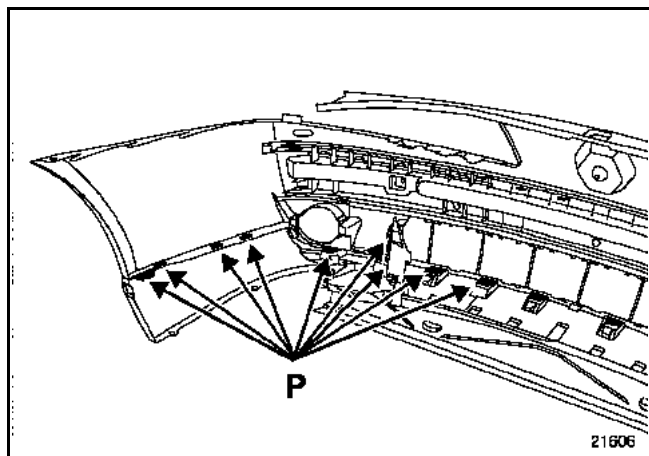
Удалите фиксаторы (M) и снимите энергопоглощающий элемент,



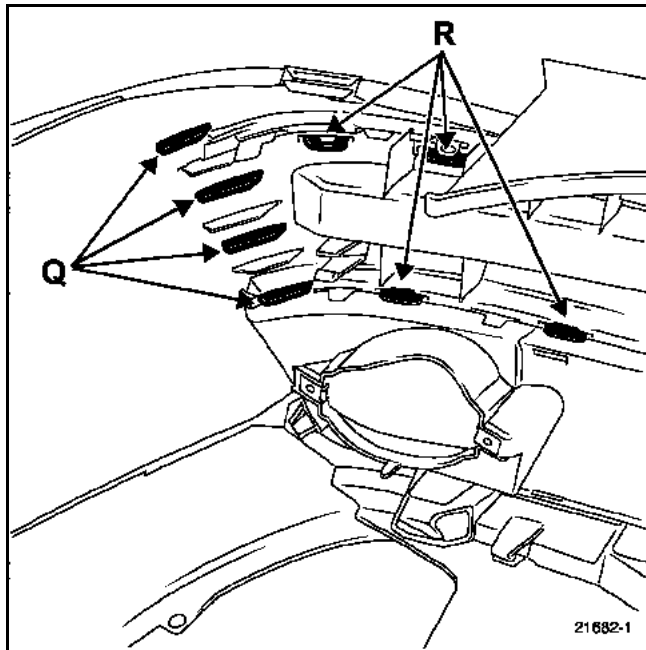
– фиксаторы (N) и снимите облицовку противотуманной фары,



– держатели (O) и снимите решетку,



– фиксаторы (P) и снимите нижнюю накладку бампера.



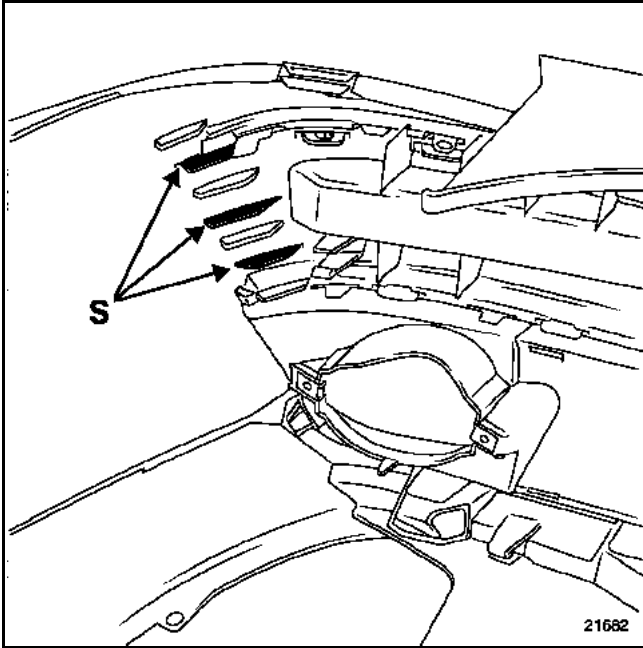
ВНИМАНИЕ: для снятия основного энергопоглощающего элемента необходимо удалить с помощью шлифовальной машинки четыре ребра (Q), затем отжать защелки (R).

УСТАНОВКА ОСНОВНОГО ЭНЕРГОПОГЛОЩАЮЩЕГО ЭЛЕМЕНТА

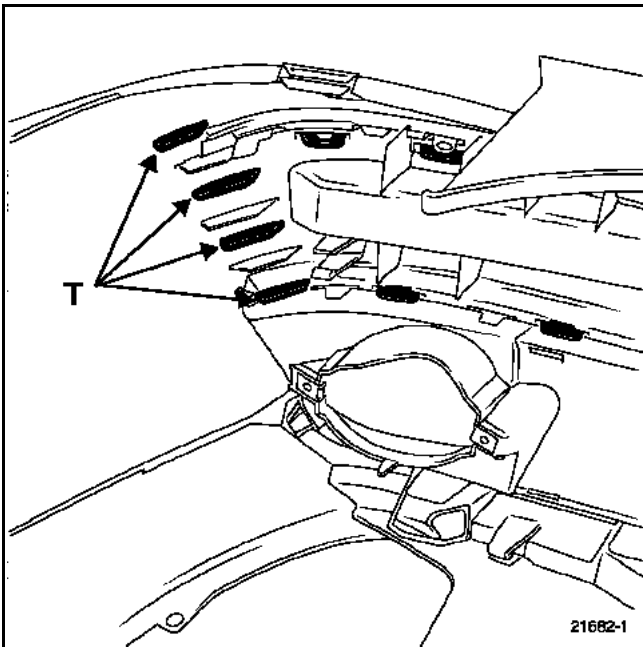
ПРИМЕЧАНИЕ: при снятии и установке основного энергопоглощающего элемента действуйте, как указано ниже.

Выставьте основной энергопоглощающий элемент и закрепите его защелками (R).

Приварите или закрепите (с помощью двойных фиксаторов) четыре ребра (Q) (см. рисунок вверху).



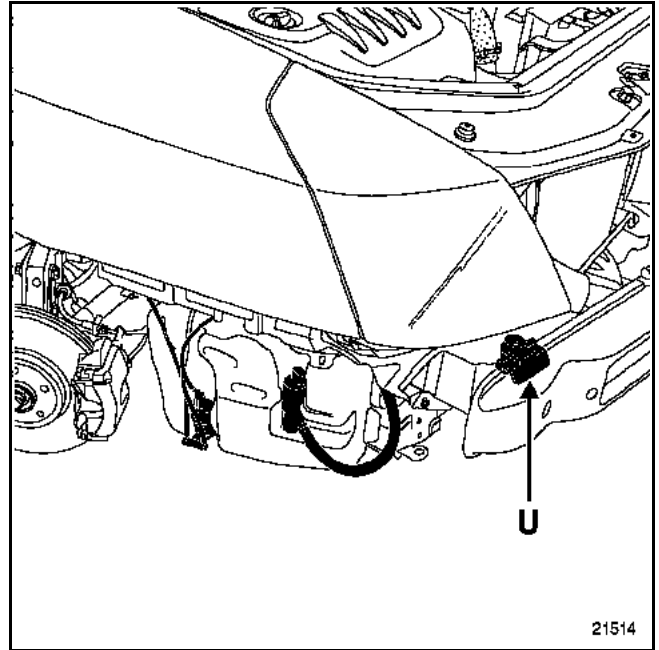
ВАЖНОЕ ЗАМЕЧАНИЕ: приварите или закрепите (с помощью двойных фиксаторов) три ребра (S), чтобы усилить крепление основного энергопоглощающего элемента к бамперу.



ПРИМЕЧАНИЕ: при замене основного энергопоглощающего элемента приварите или закрепите (с помощью двойных фиксаторов) только четыре ребра (T).

ОСОБЕННОСТИ УСТАНОВКИ БАМПЕРА

ПРИМЕЧАНИЕ: установка выполняется вдвоем.



Перед установкой бампера убедитесь в исправности направляющих (U).

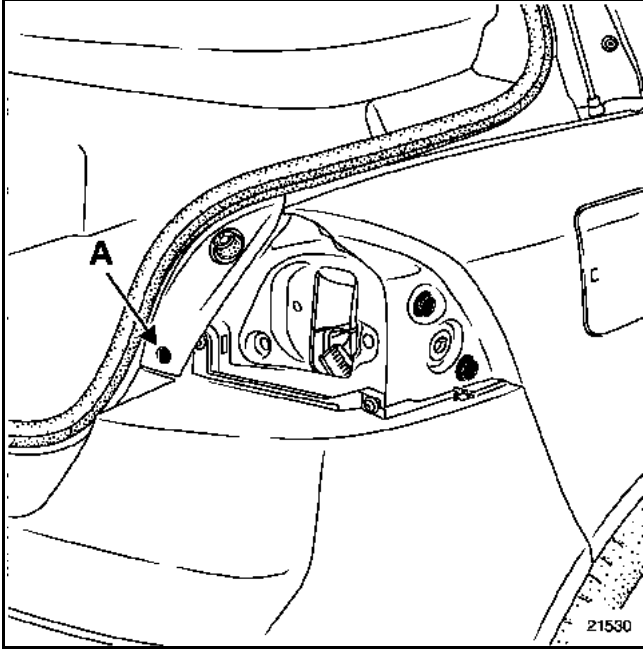
Подсоедините шланг подвода жидкости к жиклеру омывателей и соедините разъемы противотуманных фар.

Установка производится в порядке, обратном снятию.

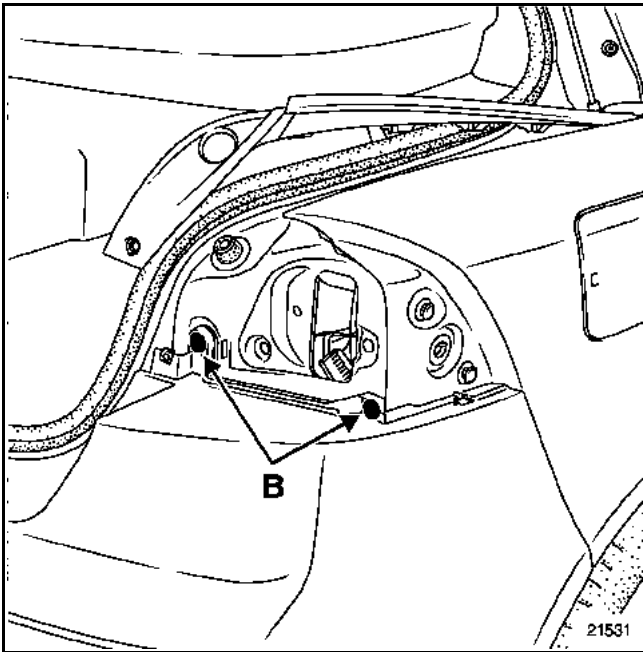
СНЯТИЕ

Снимите:

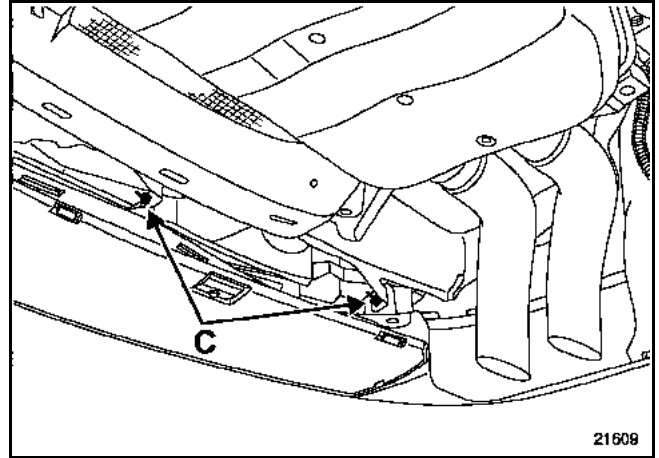
- задние фонари,



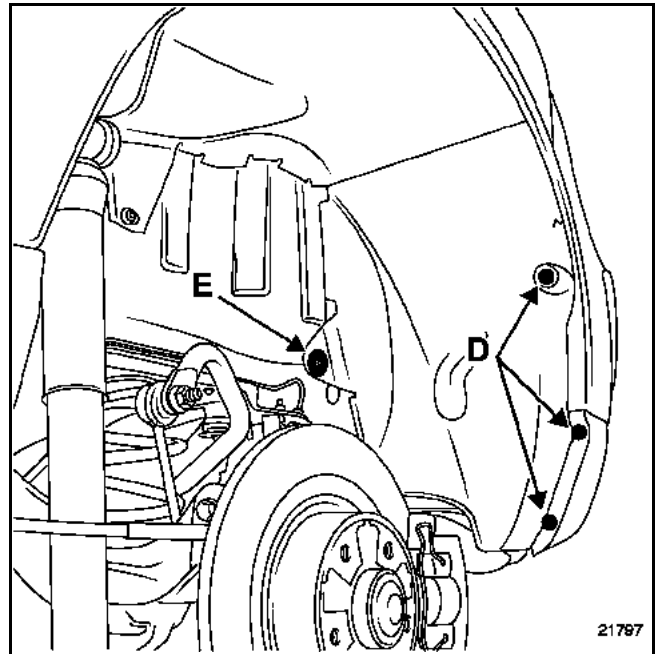
- фиксатор (A) и слегка приподнимите обивку



- болты верхнего крепления бампера (B),

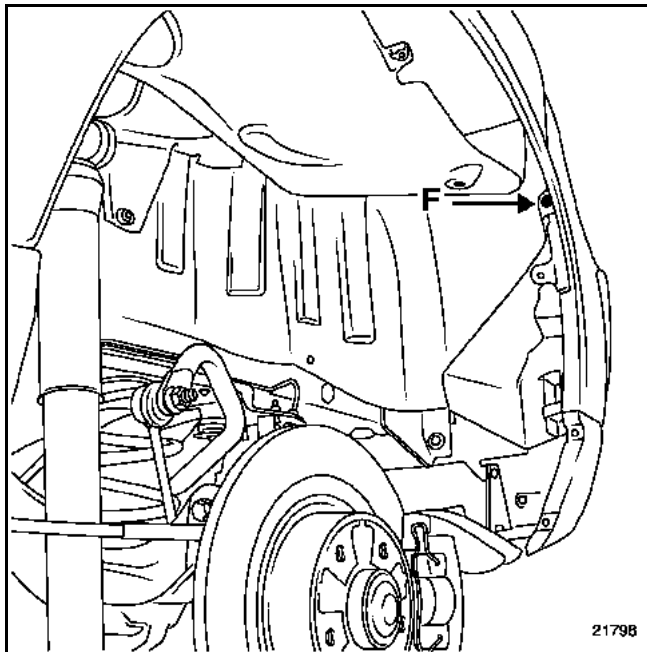


- фиксаторы нижнего крепления бампера (C),



- болты бокового крепления бампера (D) (**торкс T20**),
- фиксаторы (E) (при помощи щипцов для снятия держателей обивок и облицовок).

Частично отсоедините внутренний элемент защиты крыла.

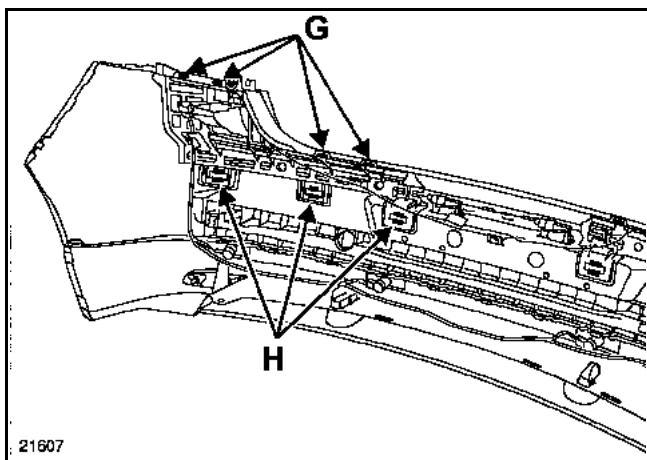


Отверните внутренний боковой болт (F) затем частично отсоедините бампер.

Разъедините разъем фонарей освещения номерного знака и системы парковки (если установлена).

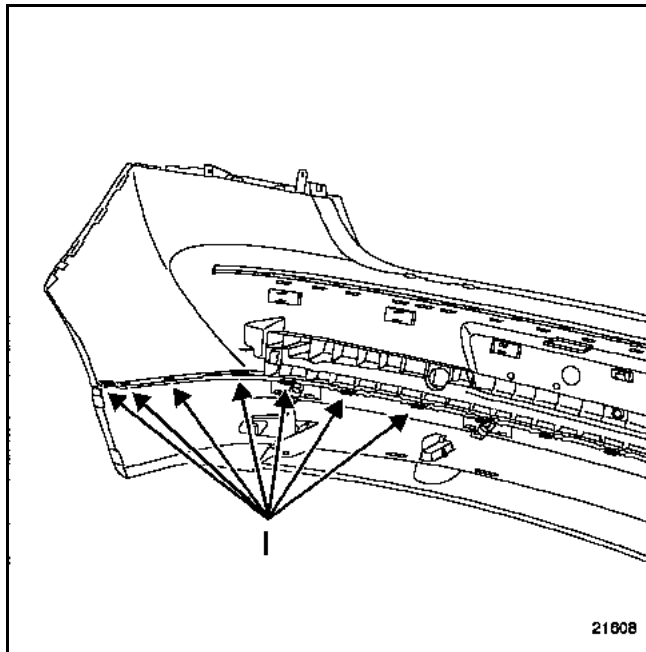
РАЗБОРКА

Снимите внутренний жгут электропроводки.



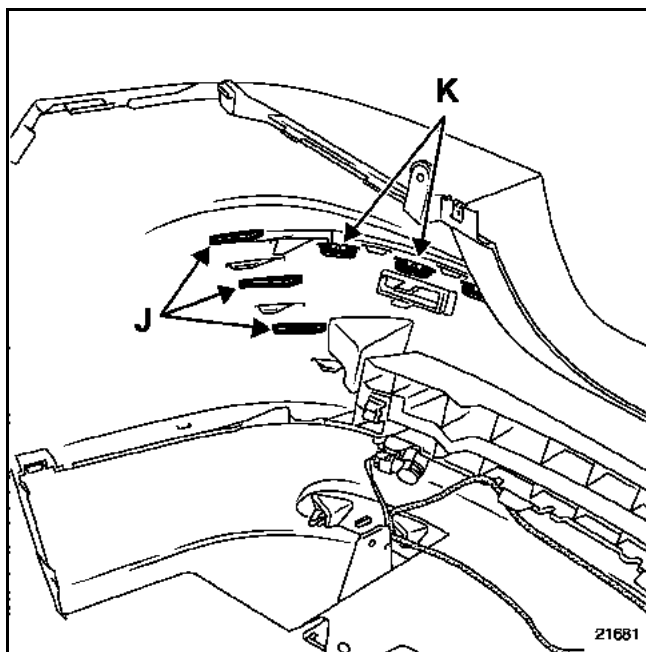
Отделите верхнюю часть энергопоглощающего элемента (G).

Отсоедините нижнюю часть (H).



Удалите фиксаторы (I) и снимите нижнюю накладку бампера.

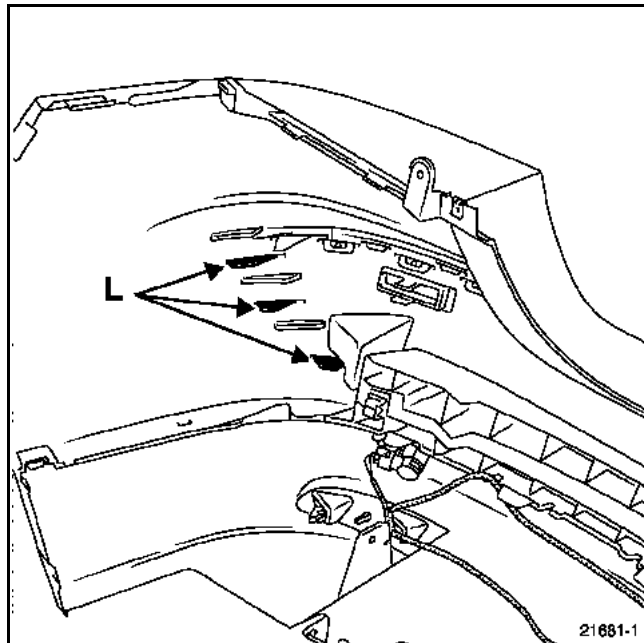
СНЯТИЕ ЭНЕРГОПОГЛОЩАЮЩЕГО ЭЛЕМЕНТА



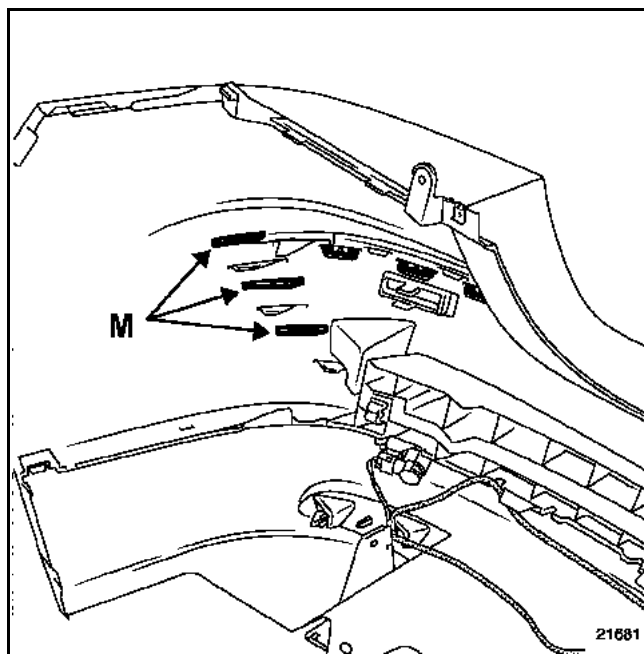
ВНИМАНИЕ: для снятия основного энергопоглощающего элемента необходимо удалить с помощью шлифовальной машинки четыре ребра (J), затем отжать защелки (K).

УСТАНОВКА ОСНОВНОГО ЭНЕРГОПОГЛОЩАЮЩЕГО ЭЛЕМЕНТА

ПРИМЕЧАНИЕ: при снятии и установке энергопоглощающего элемента действуйте, как указано ниже.



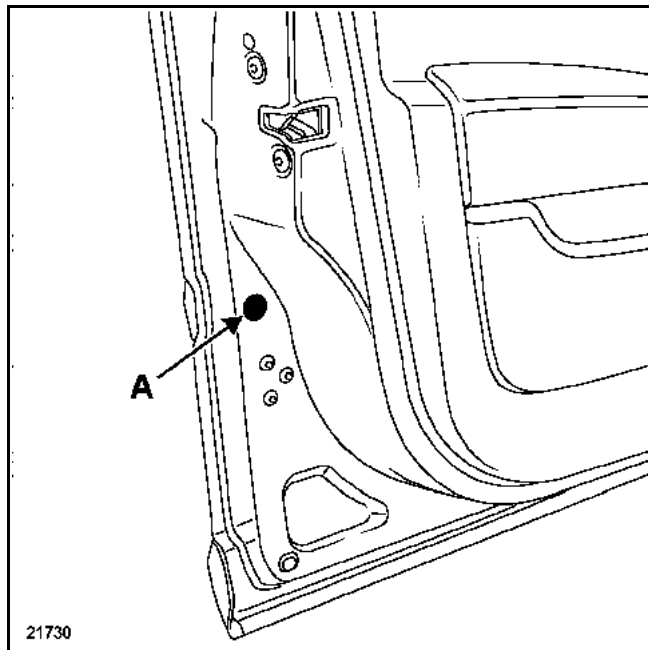
ВАЖНОЕ ЗАМЕЧАНИЕ: приварите или закрепите (с помощью двойных фиксаторов) три ребра (L), чтобы усилить крепление основного энергопоглощающего элемента к бамперу.



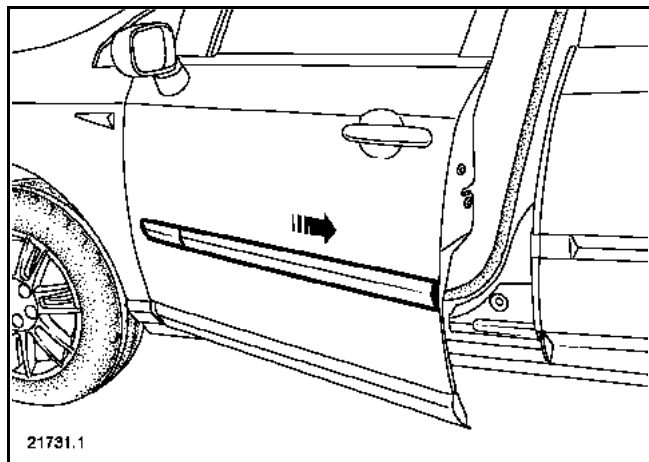
ПРИМЕЧАНИЕ: при замене основного энергопоглощающего элемента приварите или закрепите (с помощью двойных фиксаторов) только три ребра (M).

СНЯТИЕ БОКОВЫХ ЗАЩИТНЫХ НАКЛАДОК ПЕРЕДНЕЙ ДВЕРИ

Первый способ

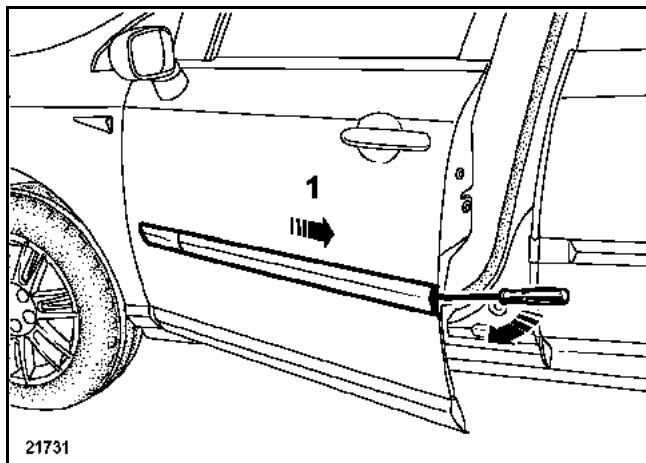


Снимите заглушку (A), затем с помощью отвертки нажмите на стопорный штифт накладки.



Снимите накладку, сдвинув ее к задней части автомобиля.

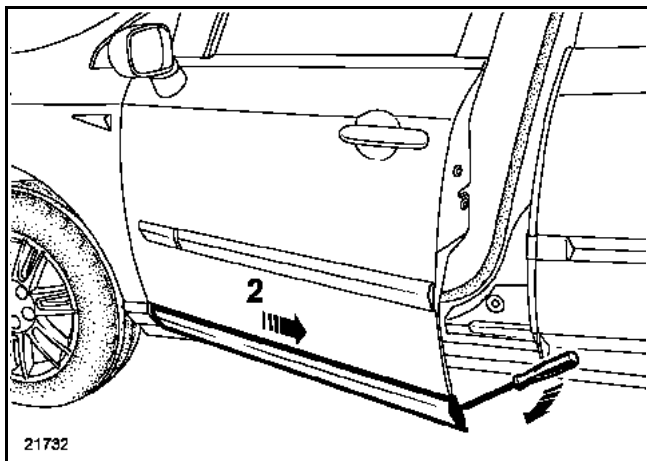
Второй способ



Закройте кромку двери предохранительной лентой.

Вставьте приспособление (**Car. 1597**), затем нажмите на него таким образом, чтобы вытащить накладку (1).

СНЯТИЕ НИЖНЕЙ НАКЛАДКИ ПЕРЕДНЕЙ ДВЕРИ



Вставьте приспособление (**Car. 1597**), затем нажмите на него таким образом, чтобы вытащить накладку (2).

Снимите уплотнитель нижней кромки двери.

СНЯТИЕ ВЕРХНЕЙ НАКЛАДКИ ЗАДНЕЙ ДВЕРИ

ПРИМЕЧАНИЕ: используйте один из двух способов снятия накладки передней двери.

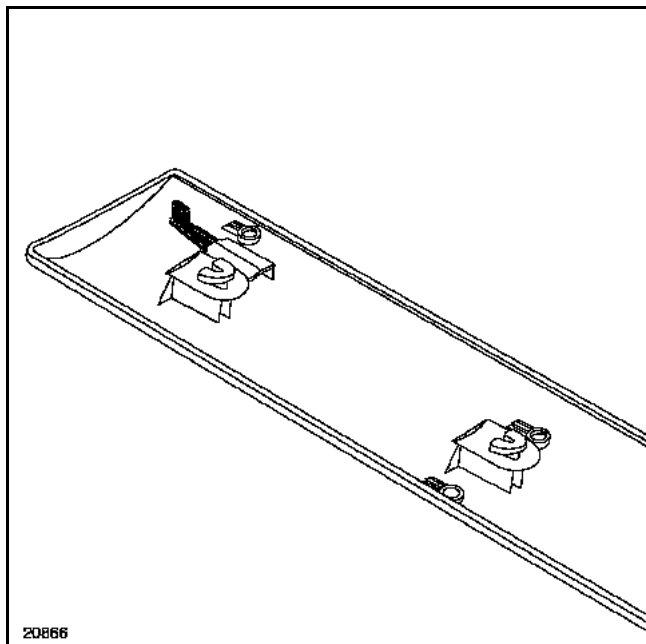
Заглушка и отверстия для доступа к фиксатору находятся в передней части задней двери.

Сдвиньте накладку в сторону передней части автомобиля.

СНЯТИЕ НИЖНЕЙ НАКЛАДКИ ЗАДНЕЙ ДВЕРИ

Способ снятия такой же, как и для накладки передней двери.

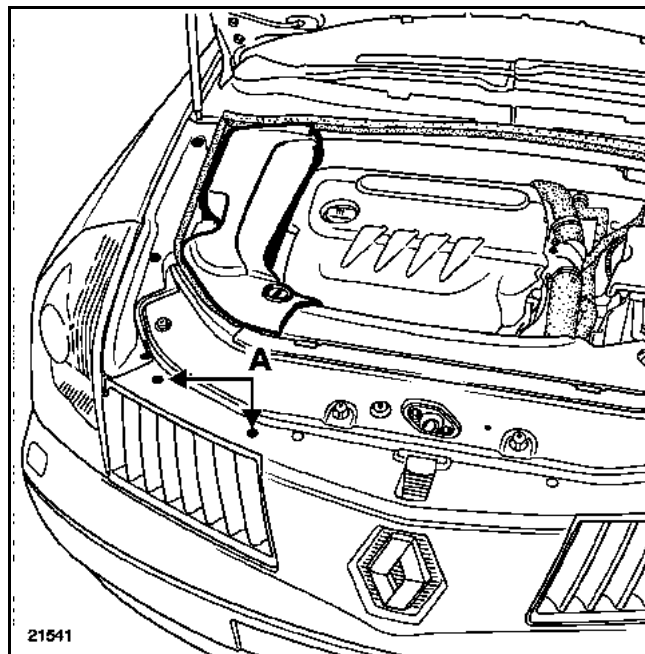
УСТАНОВКА



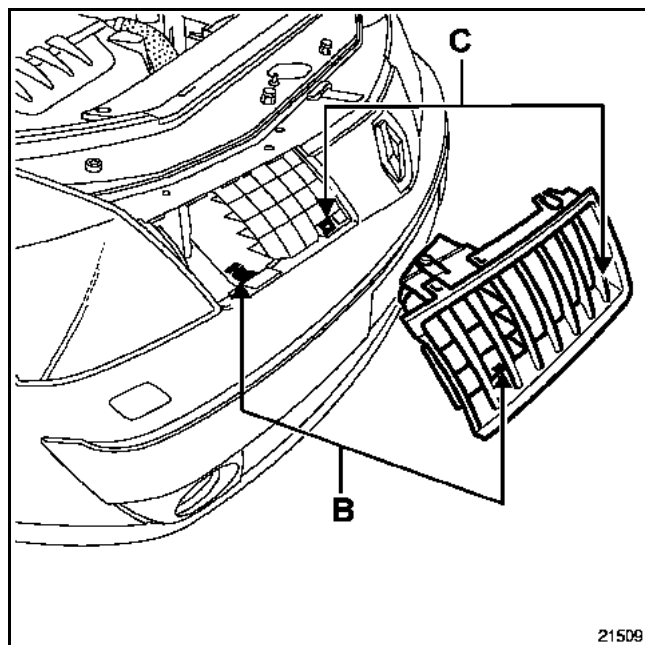
ВАЖНОЕ ЗАМЕЧАНИЕ: перед установкой накладок необходимо слегка выдавить стопорные штифты.

СНЯТИЕ

ПРИМЕЧАНИЕ: можно снять решетку облицовки радиатора без снятия бампера.



Снимите болты крепления (А).

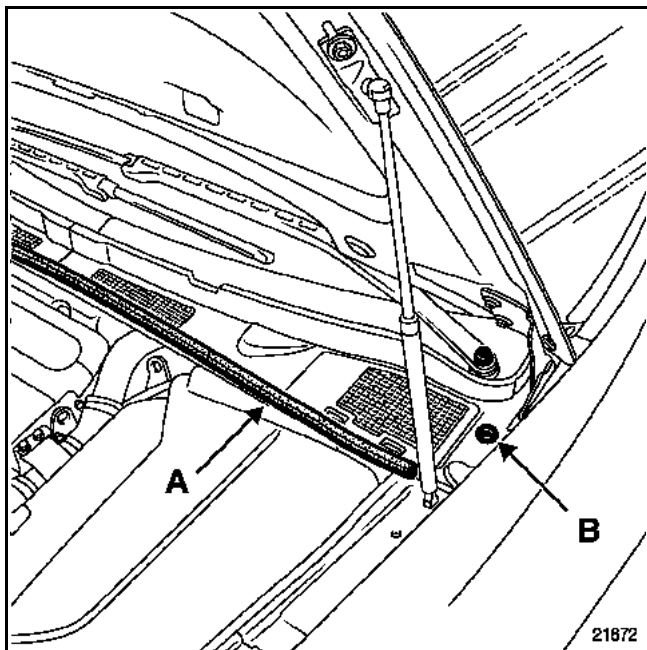


Снимите решетку облицовки радиатора, нажав на фиксаторы (В) и (С).

УСТАНОВКА

Установка производится в порядке, обратном снятию.

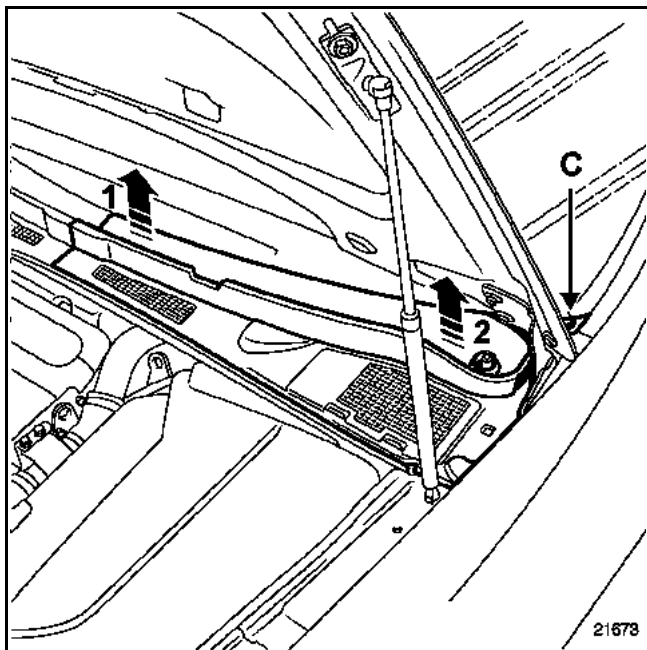
СНЯТИЕ



Снимите рычаги стеклоочистителя с помощью приспособления (Eié. 1552).

Снимите:

- уплотнитель стенки ниши воздухозабора (A),
- фиксатор (B).



Поверните на $1/4$ оборота фиксатор (C).

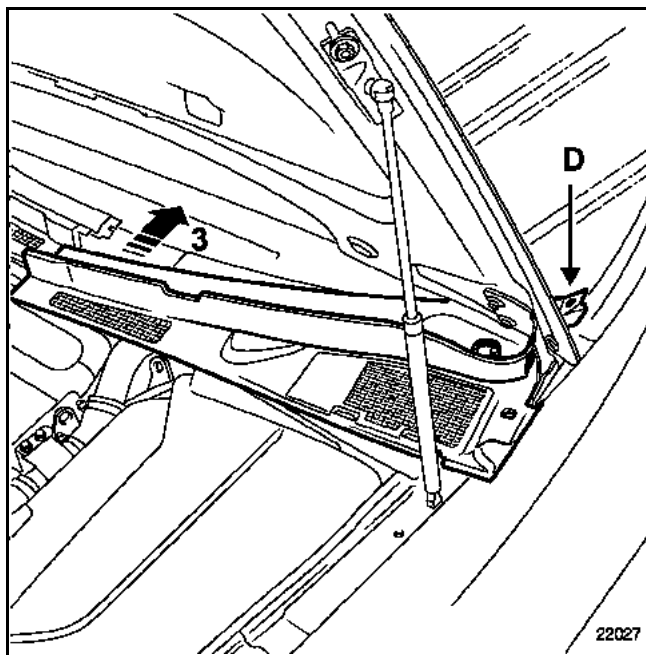
Приподнимите половину решетки (1); снимите половину решетки по направлению к передней части автомобиля, чтобы снять ее с защелок, расположенных под ветровым стеклом.

Снимите половину решетки (2).

Действуйте так же при снятии правой решетки ниши воздухозабора.

УСТАНОВКА

ВАЖНОЕ ЗАМЕЧАНИЕ: перед установкой очистите ветровое стекло и пружинные защелки решетки ниши воздухозабора.



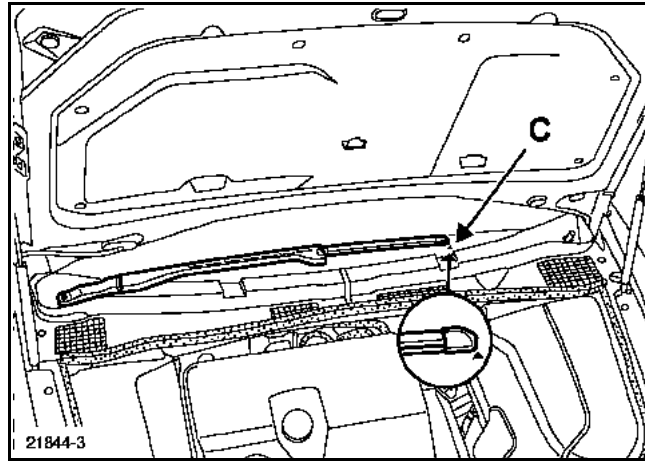
Наденьте решетку на установочный штифт (D) крыла.

Продвиньте половину решетки (3) так, чтобы пружинные защелки оказались под ветровым стеклом.

ВНИМАНИЕ: следите, чтобы защелки не прикасались к раме ветрового стекла.

Повторите операции для решетки с левой стороны.

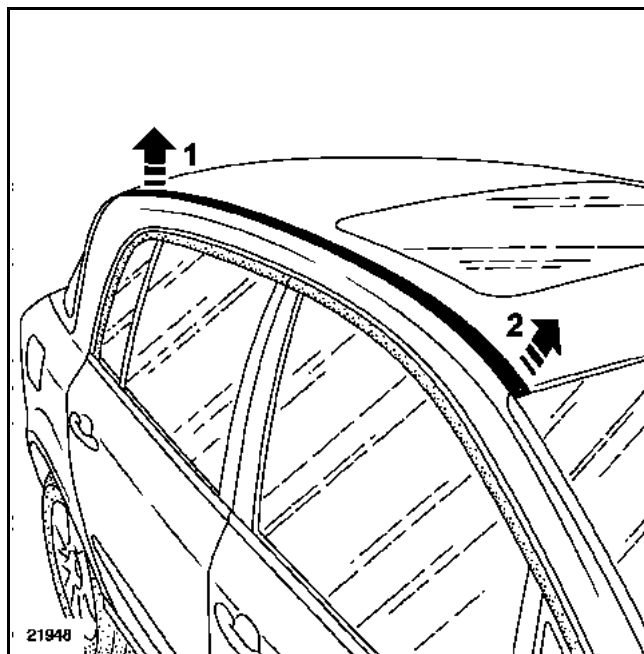
Убедитесь, что решетка находится на уровне нижней кромки ветрового стекла.



Установите правый рычаг стеклоочистителя по метке (С) и расположите левый рычаг стеклоочистителя параллельно правому.

**Момент затяжек гаек осей рычагов
стеклоочистителя (12 Н.м ± 15%).**

СНЯТИЕ



Закройте боковую накладку панели крыши защитной лентой.

Отсоедините накладку по всей длине, сначала в точке (1), затем в точке (2).

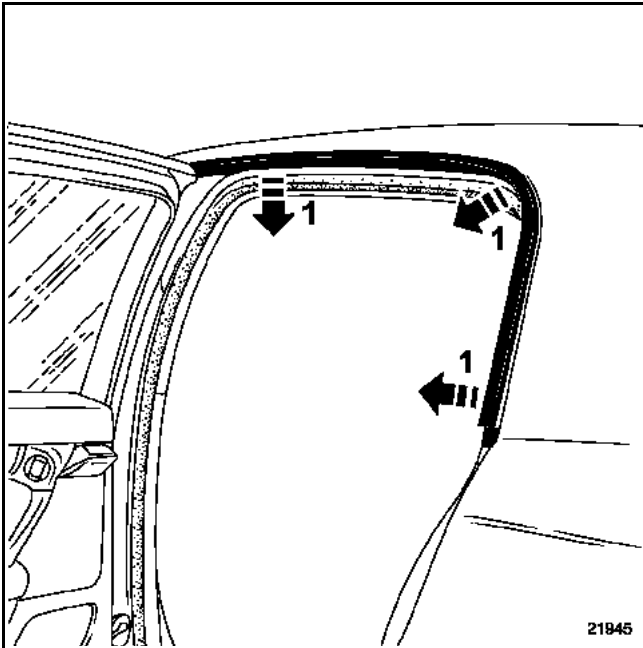
УСТАНОВКА

Перед установкой:

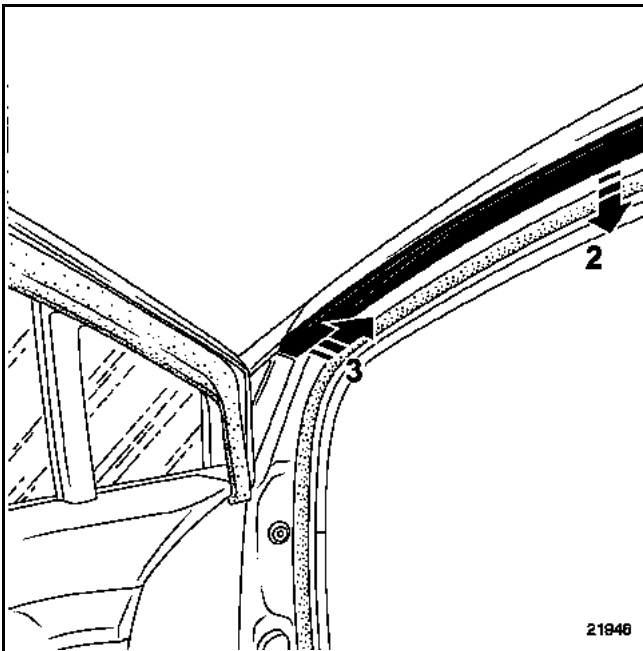
- проверьте состояние фиксаторов,
- расположите фиксаторы на накладке.

Установите накладку.

СНЯТИЕ

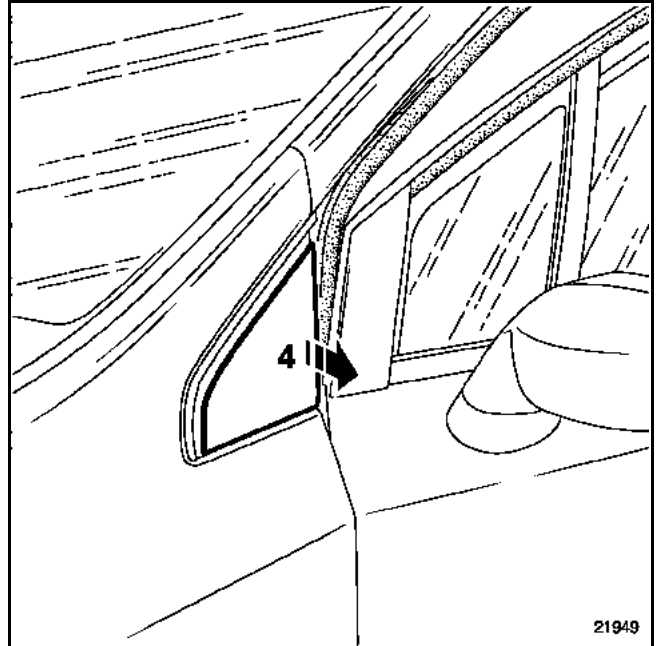


С помощью приспособления (Car. 1363) отсоедините накладку (1).

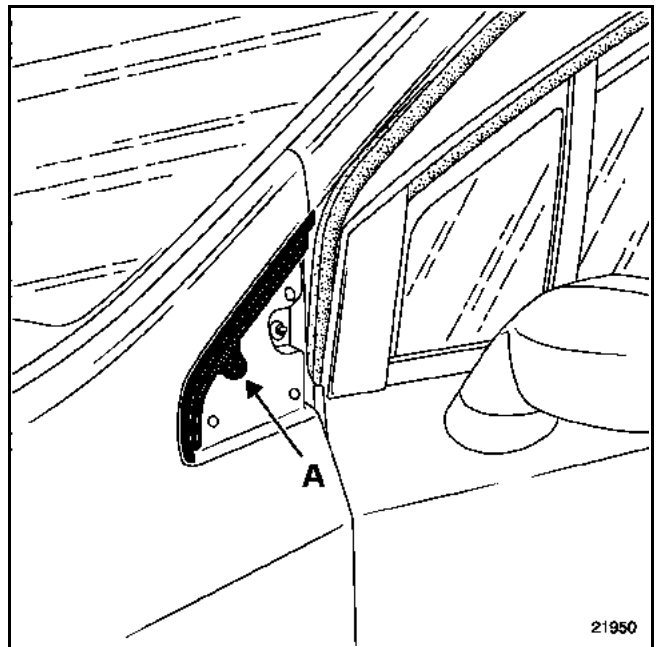


Снимите декоративную накладку (2).

Снимите декоративную накладку (3).



Отсоедините декоративную накладку переднего крыла (4).



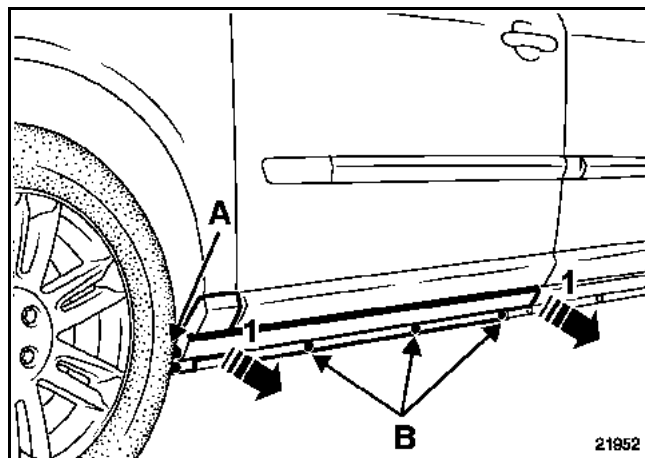
Снимите держатель (A).

Снимите хромированное кольцо.

УСТАНОВКА

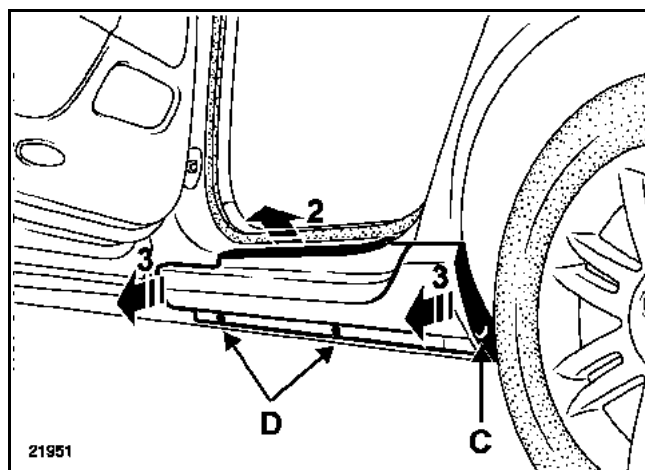
Перед установкой накладок необходимо заменить фиксаторы.

СНЯТИЕ



- Снимите:
- винт (А);
 - держатели (В).

Откройте дверь; отсоедините переднюю секцию накладки панели порога на уровне дверного проема; отсоедините накладку панели порога (1).



- Снимите:
- болт (С),
 - держатели (D).

Отсоедините заднюю секцию панели порога (2) и (3).

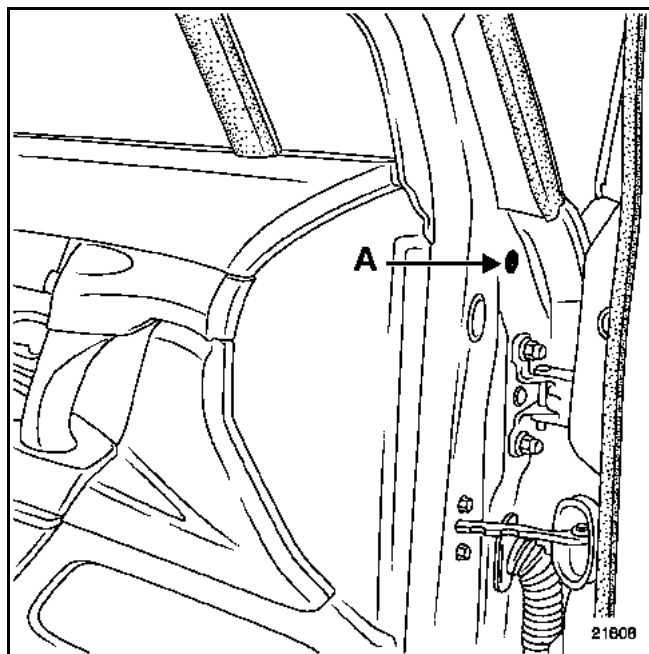
УСТАНОВКА

Замените держатели; установите держатели на обе секции накладки панели порога.

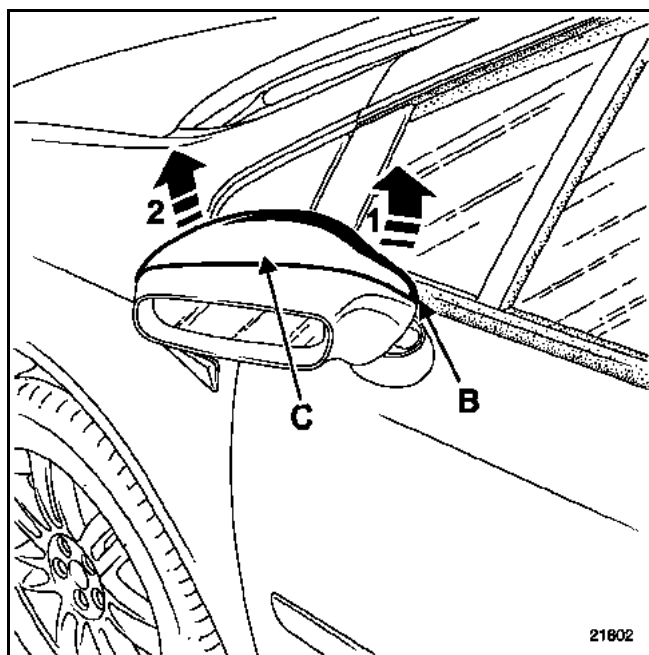
Установка производится в порядке, обратном снятию.

Наружное зеркало заднего вида

СНЯТИЕ



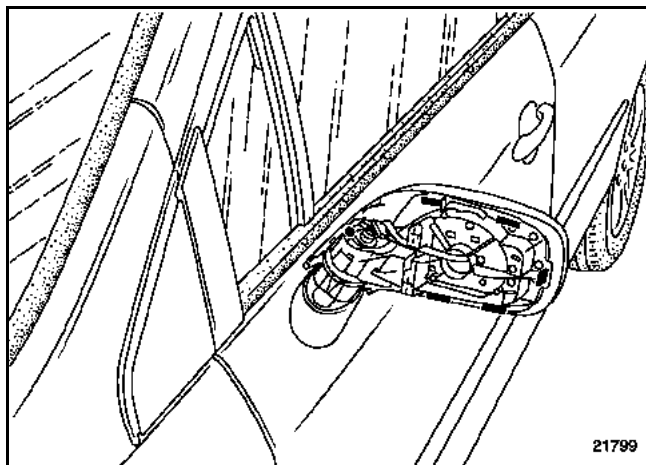
Извлеките заглушку и отверните предохранительный болт (А).



Переместите корпус зеркала вперед.

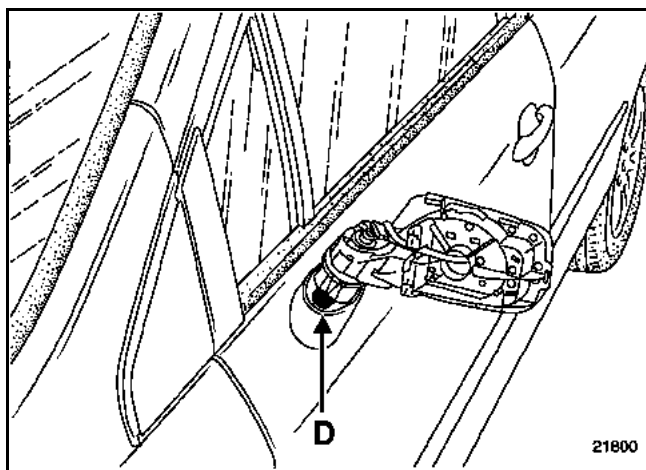
Введите палец в отверстие (В) на внутреннем торце зеркала.

Отсоедините кожух в точке (1) в направлении, указанном стрелкой на рисунке; слегка нажмите в точке (С); отсоедините кожух в точке (2) в направлении, указанном стрелкой на рисунке.



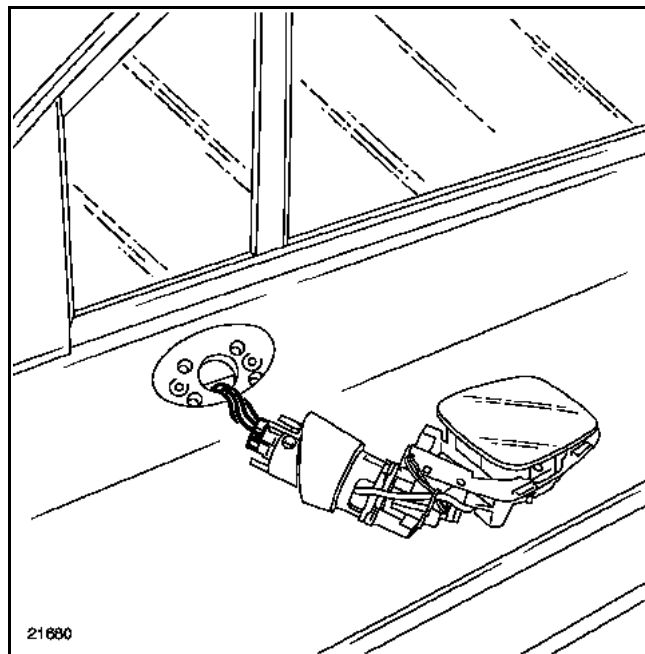
Снимите зажимы.

Аккуратно снимите уплотнитель зеркала.



Снимите две заглушки и отверните два болта крепления (D).

Снимите зеркало в сборе с корпусом.



Разъедините разъем.

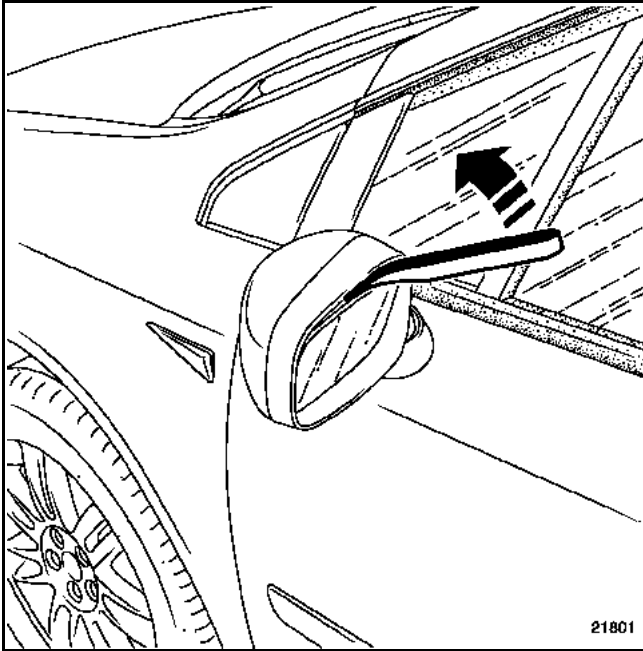
ВНИМАНИЕ: закрепите жгут проводов с колодкой с помощью липкой ленты, чтобы он не упал в короб двери.

УСТАНОВКА

Установка производится в порядке, обратном снятию.

Стекло наружного зеркала заднего вида

ВАЖНОЕ ЗАМЕЧАНИЕ: в отличие от стандартного зеркала с электрохромовым покрытием снабжено пластмассовой окантовкой.

СНЯТИЕ СТАНДАРТНОГО ЗЕРКАЛА ЗАДНЕГО ВИДА

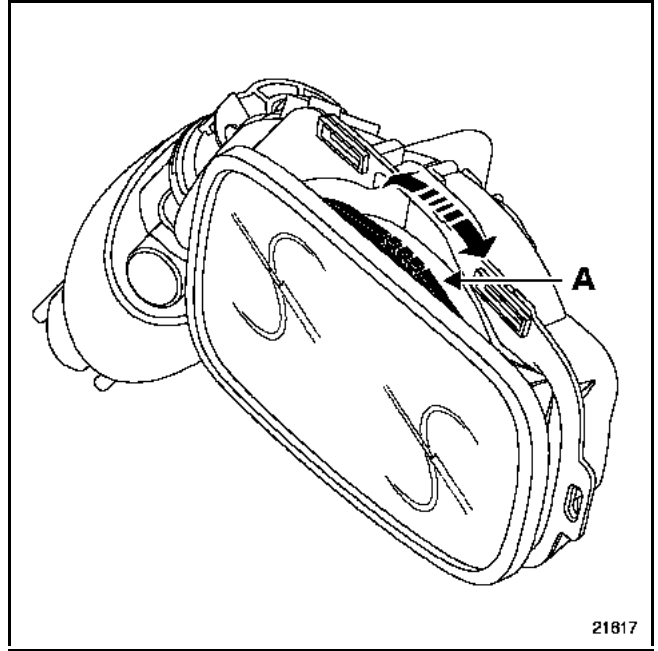
Защитите верхнюю кромку зеркала с помощью липкой ленты.

Действуя приспособлением (**Сар. 1363 как рычагом,**) отсоедините зеркало, как показано на рисунке,

отжав пружинные защелки. Отсоедините наконечники проводов электропитания.

СНЯТИЕ ЗЕРКАЛА ЗАДНЕГО ВИДА С ЭЛЕКТРОХРОМОВЫМ ПОКРЫТИЕМ

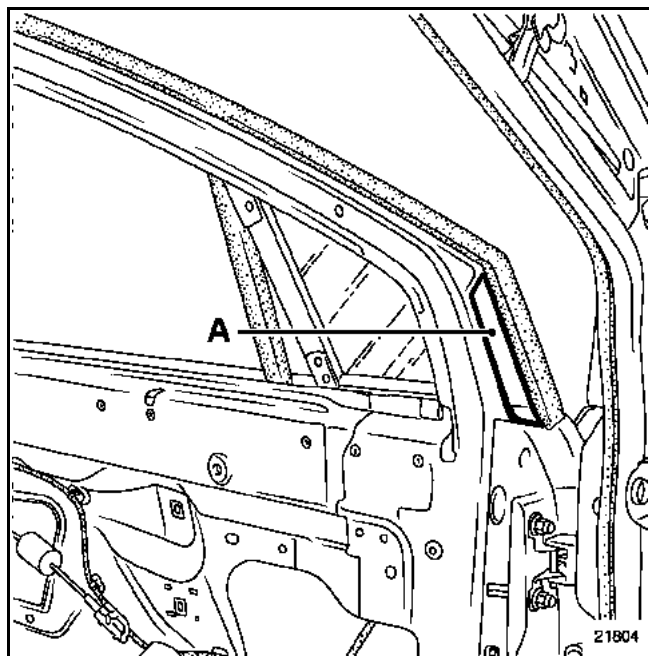
ПРИМЕЧАНИЕ: для снятия зеркала с электрохромовым покрытием требуется снять кожух и окантовки зеркала.



Вставьте в паз отвертку с плоским лезвием и, провернув в направлении против часовой стрелки, разблокируйте байонетный замок (A) (операция выполняется одинаково для левого и правого зеркал).

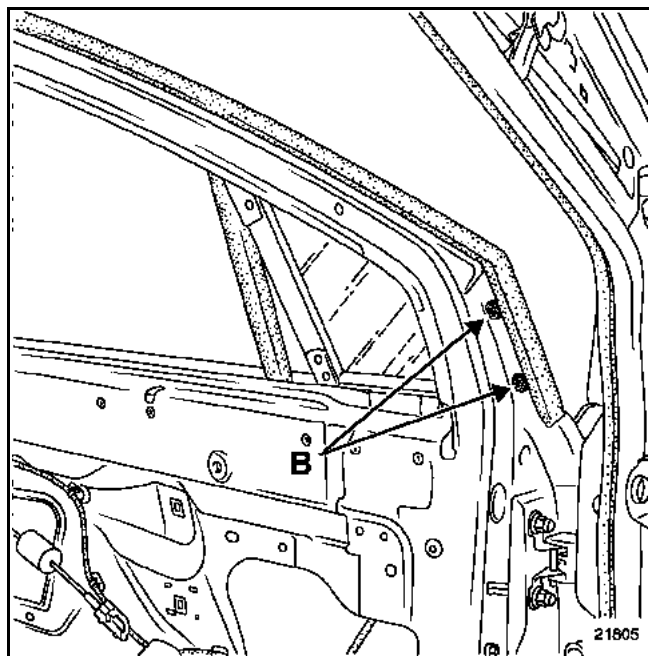
СНЯТИЕ

Снимите наружный уплотнитель стекла передней двери (см. главу 66А.А).

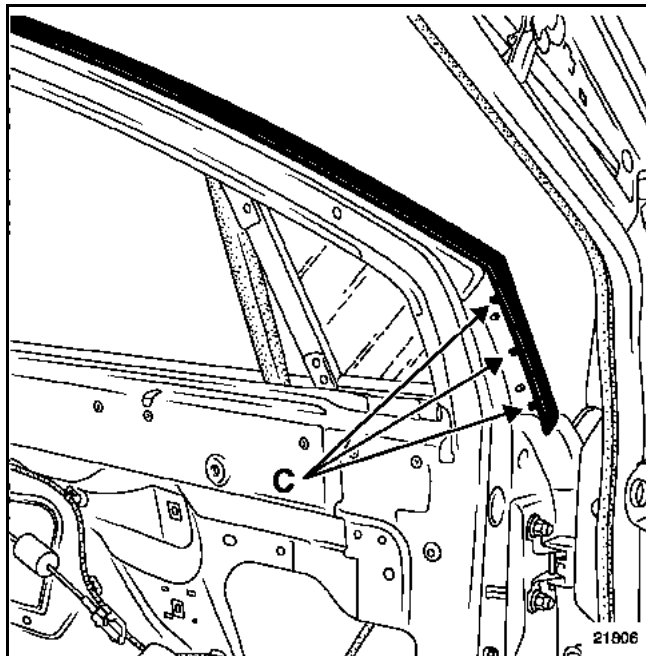


Снимите:

- крышку (А),

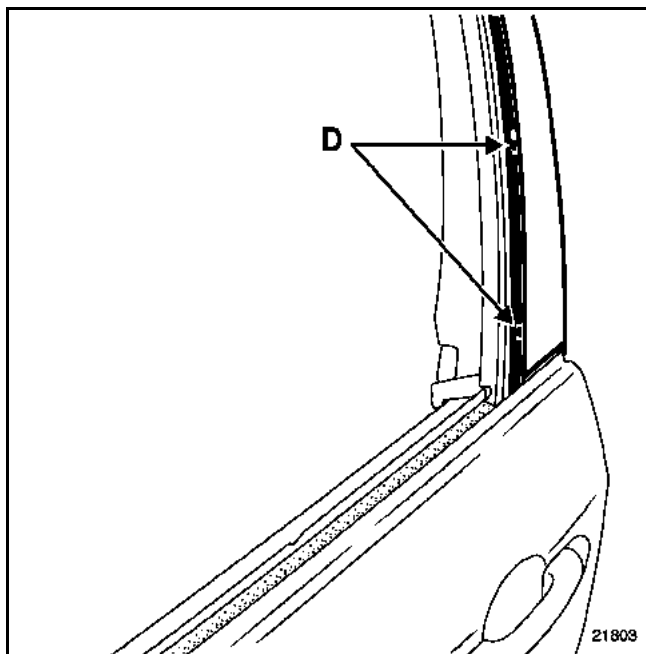


- два крепежных болта (В).



Снимите три держателя (С) уплотнителя дверного проема.

Снимите переднюю часть наружной декоративной накладки.



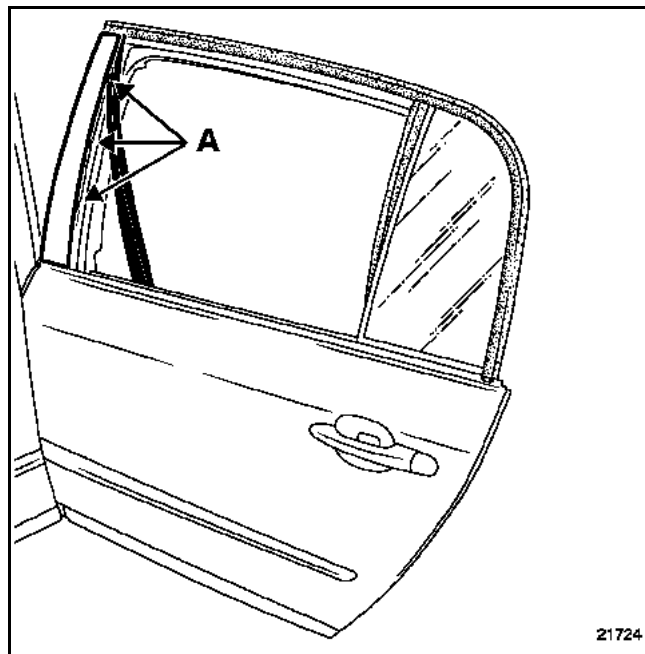
Снимите:

- уплотнительную прокладку,
- два крепежных болта (D).

Снимите заднюю часть наружной декоративной накладки.

СНЯТИЕ

Снимите наружный уплотнитель стекла задней двери (см. главу 66A.B).

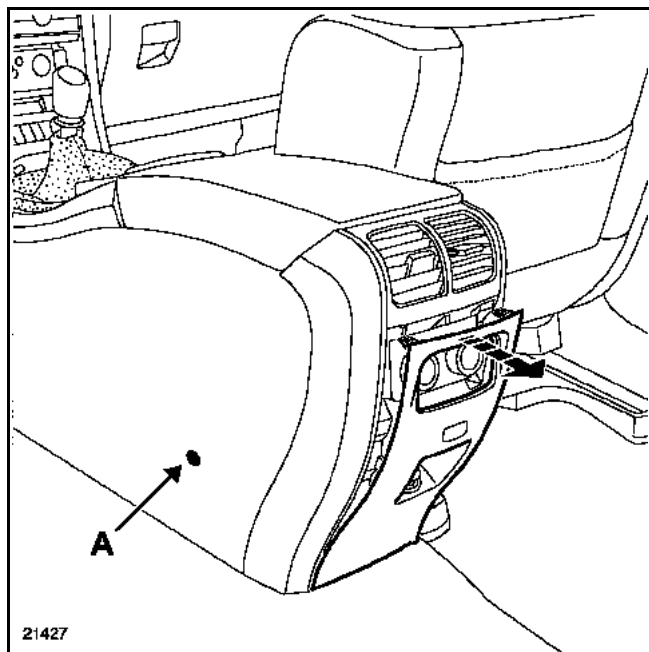


Снимите уплотнитель дверного проема; снимите фиксаторы (A).

Снимите декоративную накладку.

СНЯТИЕ

Сдвиньте передние сиденья к приборной панели.

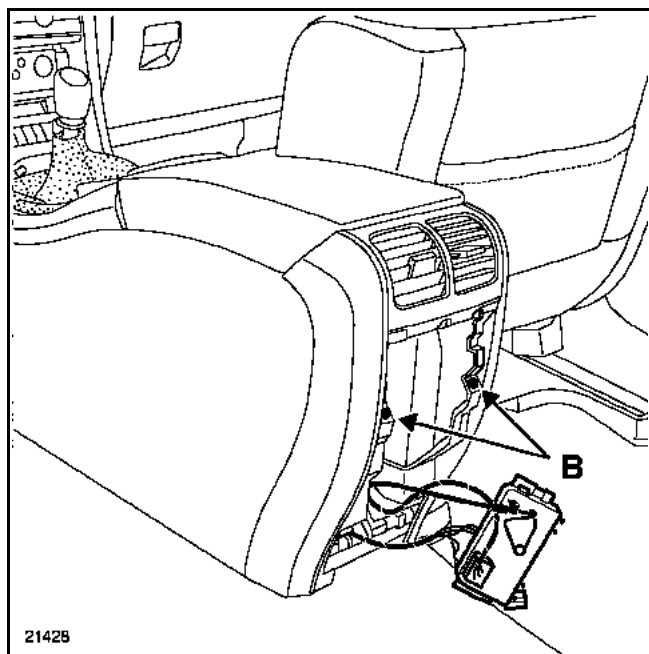


Выверните болты (А).

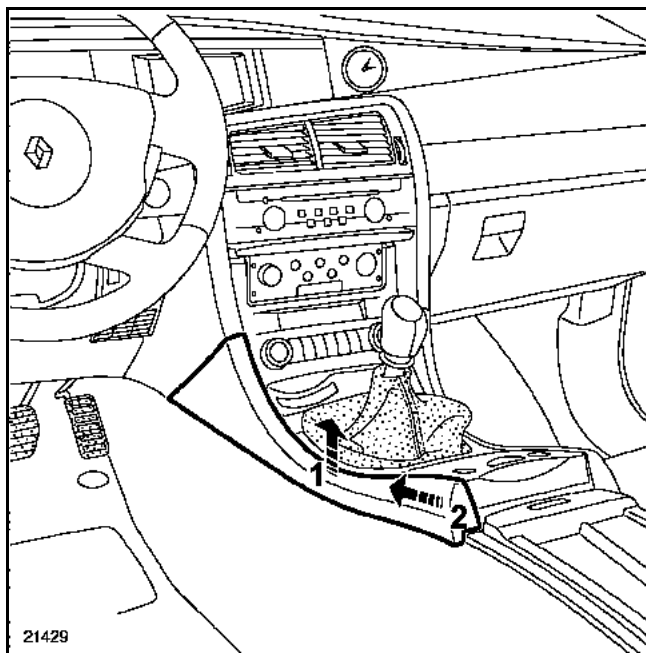
Отсоедините держатель прикуривателя.

Отодвиньте передние сиденья назад.

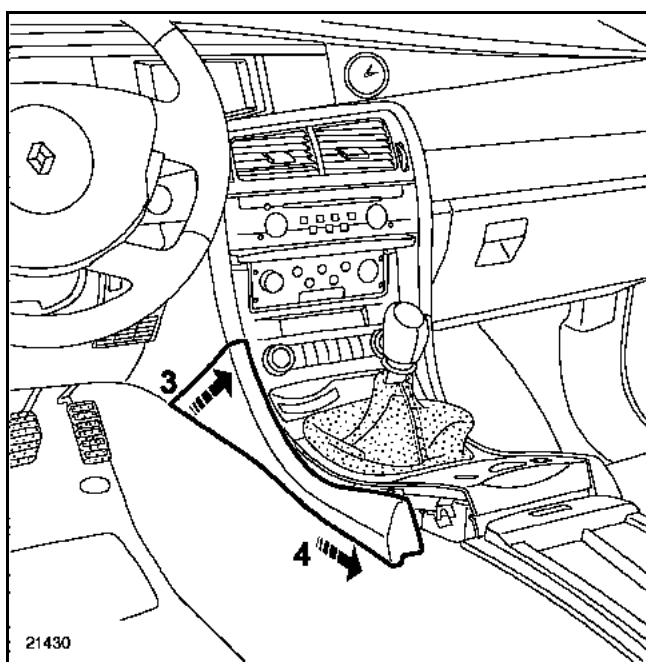
Отсоедините аккумуляторную батарею.



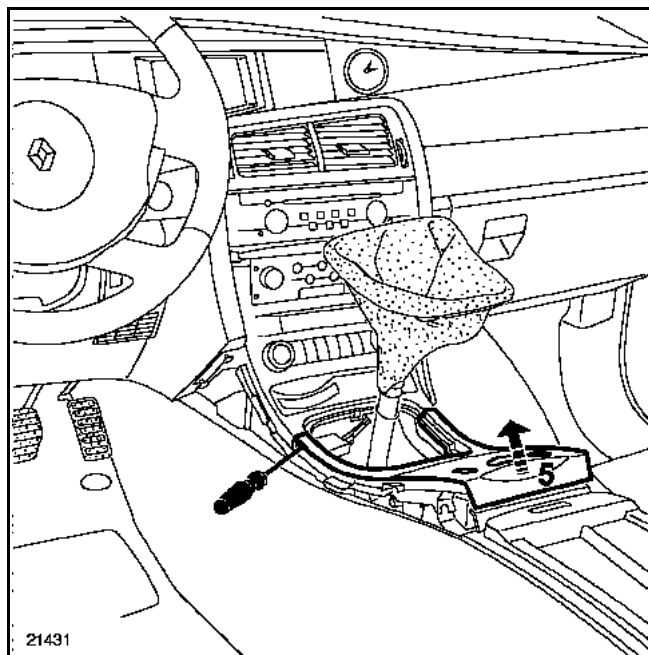
Отсоедините панель управления отопителем;
отверните болты (В).



Отсоедините заднюю часть облицовки, слегка потянув в точке (1), затем в точке (2) в направлениях, указанных стрелками на рисунке.

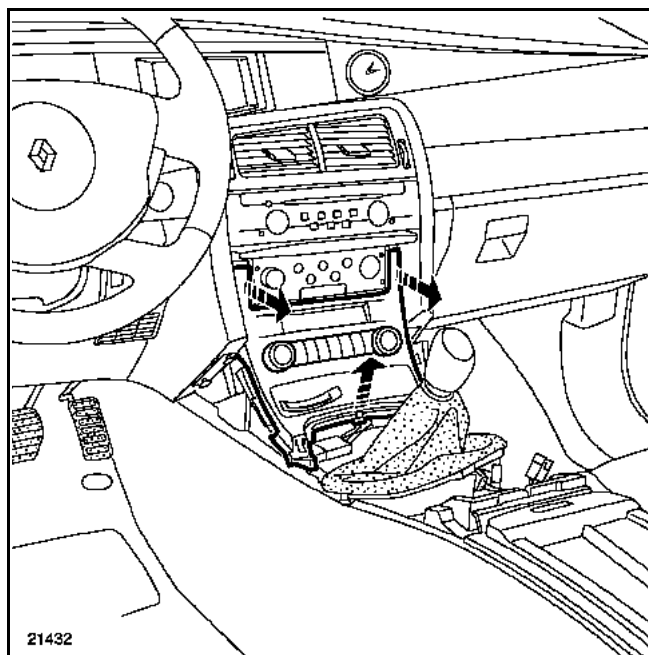


Отсоедините переднюю часть облицовки, потянув в точке (3), затем в точке (4) в направлениях, указанных стрелками.

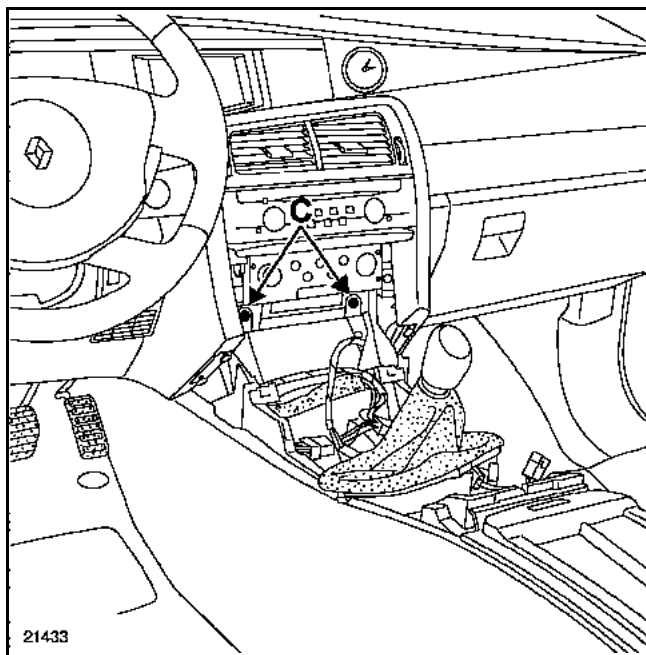


Отсоедините чехол рычага переключения передач.

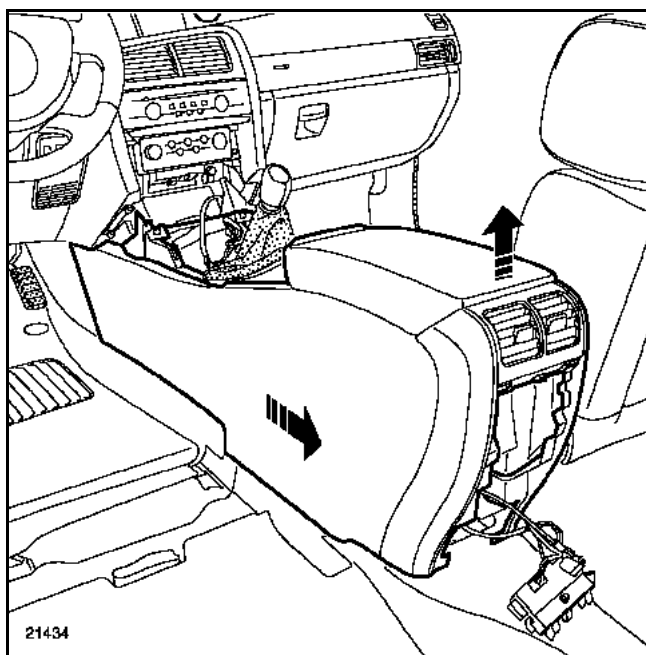
С помощью отвертки отсоедините панель пепельницы в передней части, затем в задней части (5).



Отсоедините панель считывающего устройства карточки в верхней, затем в нижней части.



Выверните болты (С).



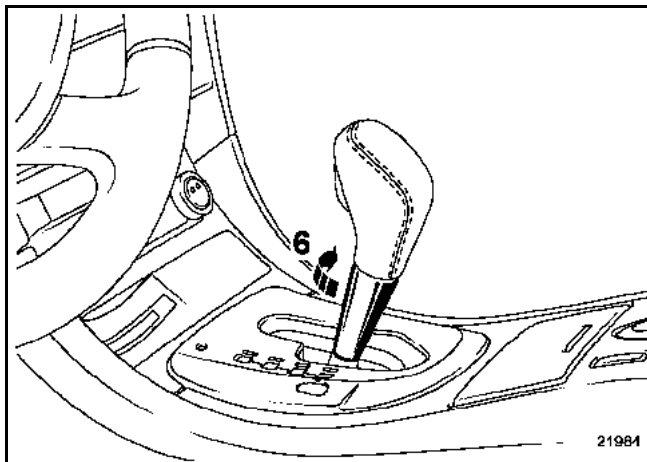
Приподнимите заднюю часть консоли; сдвиньте консоль назад.

УСТАНОВКА

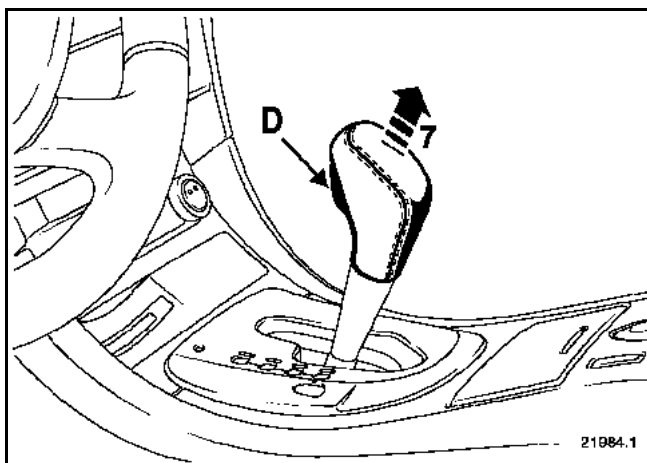
Установка производится в порядке, обратном снятию.

ОСОБЕННОСТИ АВТОМОБИЛЕЙ С АКП

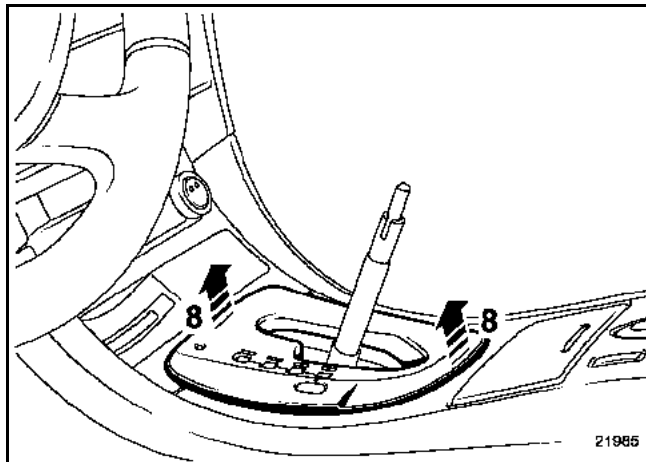
СНЯТИЕ



Поверните нижнюю часть облицовки рычага селектора (6).



Нажмите на кнопку (D) блокировки рычага селектора; снимите рычаг селектора в направлении стрелки (7).



Отсоедините панель рычага селектора (8).

УСТАНОВКА

Установите панель рычага селектора.

Соедините обе части облицовки селектора и зафиксируйте узел защелками.

СНЯТИЕ

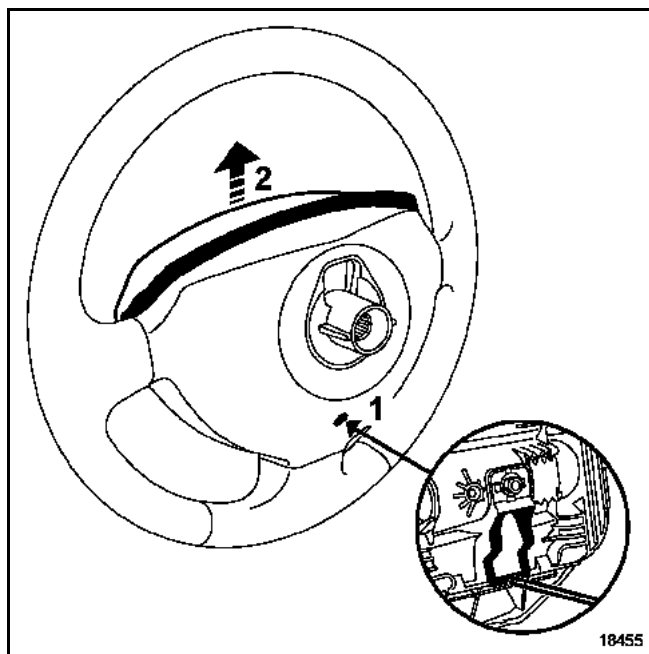
ВНИМАНИЕ: Запрещается проводить какие-либо работы с пиротехническими системами (подушки безопасности и преднатяжители ремней безопасности) около источника тепла или открытого пламени, чтобы не допустить самопроизвольного срабатывания данных систем.

ВАЖНОЕ ЗАМЕЧАНИЕ: Перед снятием приборной панели обязательно заблокируйте с помощью диагностического прибора ЭБУ подушки безопасности (указания см. главу 88)

ПРИМЕЧАНИЕ: При блокировке ЭБУ подушек безопасности отпирается электрический замок рулевой колонки.

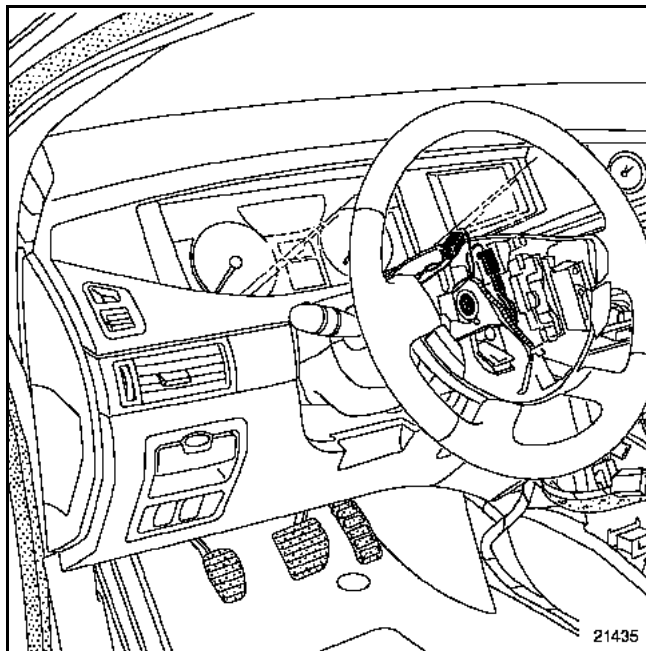
Снимите:

- облицовки стоек проема ветрового стекла (см. главу 71А.А),
- центральную консоль (раздел 57 А.А),
- аудиоустановку с помощью приспособления **M.S. 1363** или **M.S. 1639** (в зависимости от модели),
- центральный коммуникационный блок (в зависимости от модификации) с помощью приспособления **M.S. 1363**.



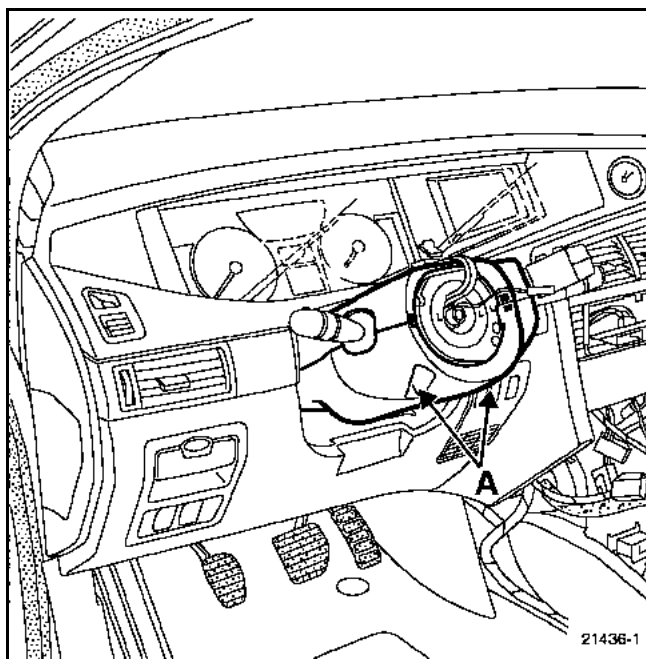
Снимите подушку безопасности в рулевом колесе. Для этого вставьте отвертку в отверстие (1) и выньте подушку движением вверх (2).

Отсоедините разъемы подушки безопасности в рулевом колесе и разъемы выключателей регулятора скорости.

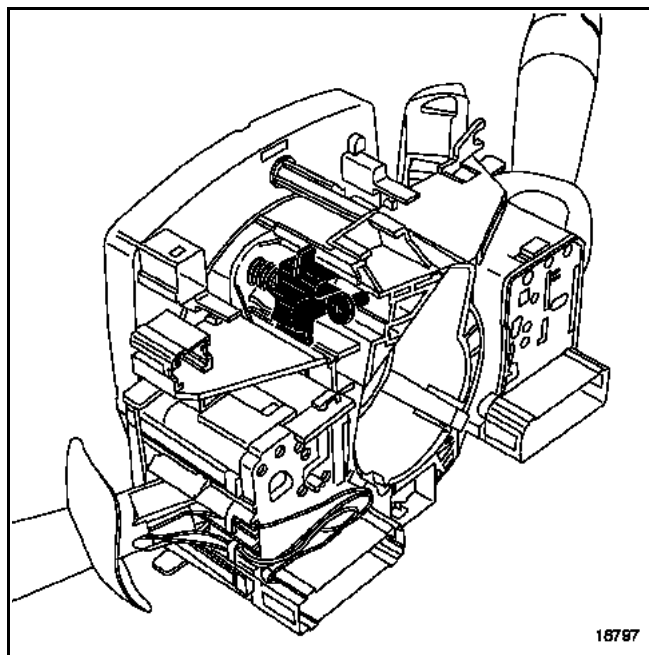


Снимите:

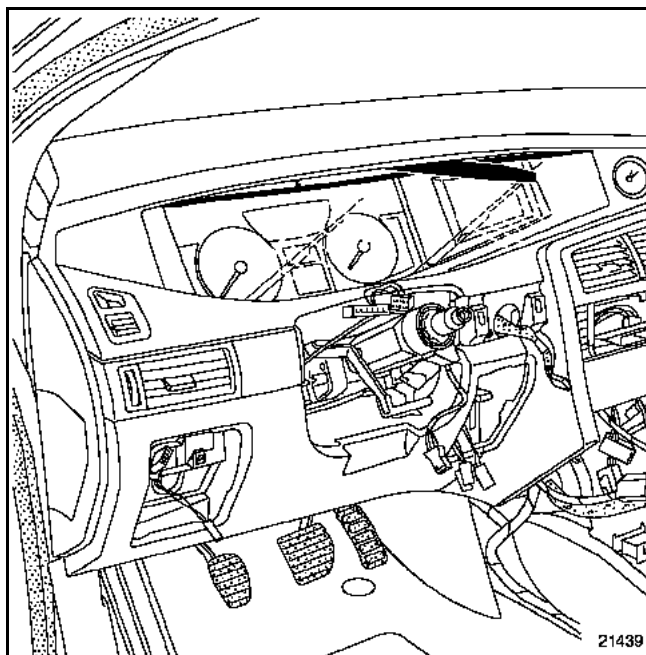
- болт крепления рулевого колеса;
- рулевое колесо, предварительно установив колеса в положение для прямолинейного движения,



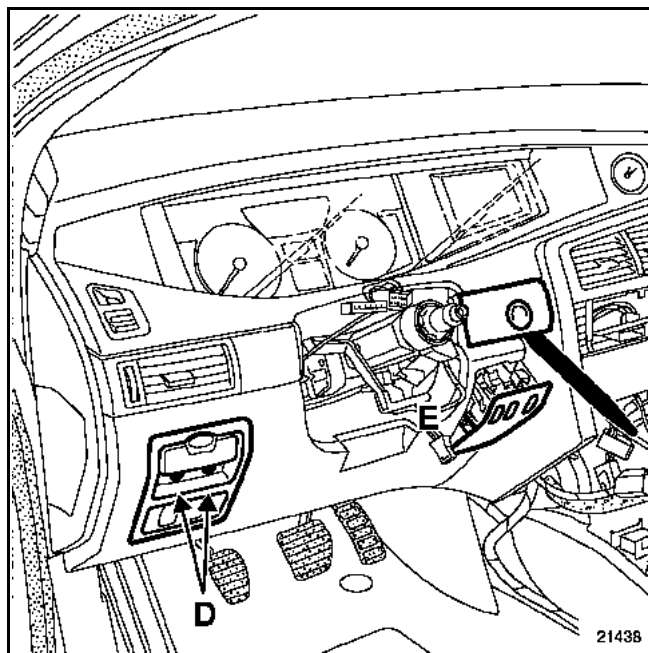
- болты (А); снимите верхний и нижний подрулевые кожухи.



Отметьте положение контактного диска и снимите его.



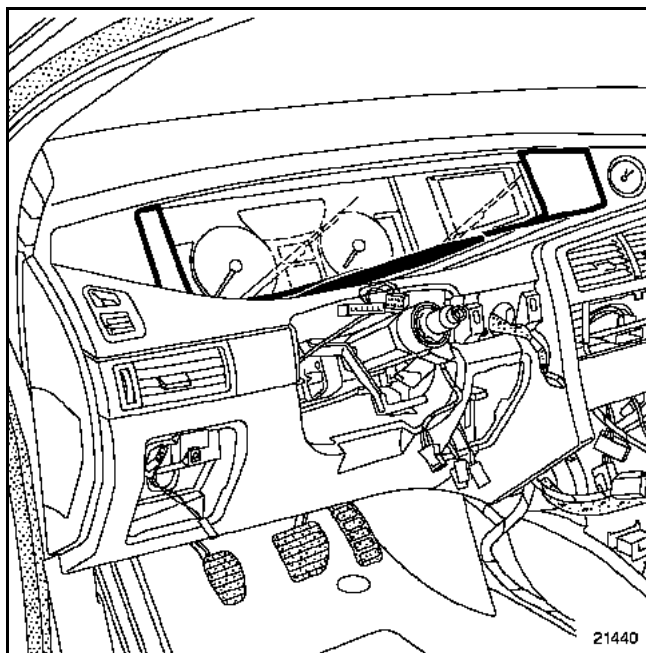
Отсоедините верхнюю панель облицовки щитка приборов.



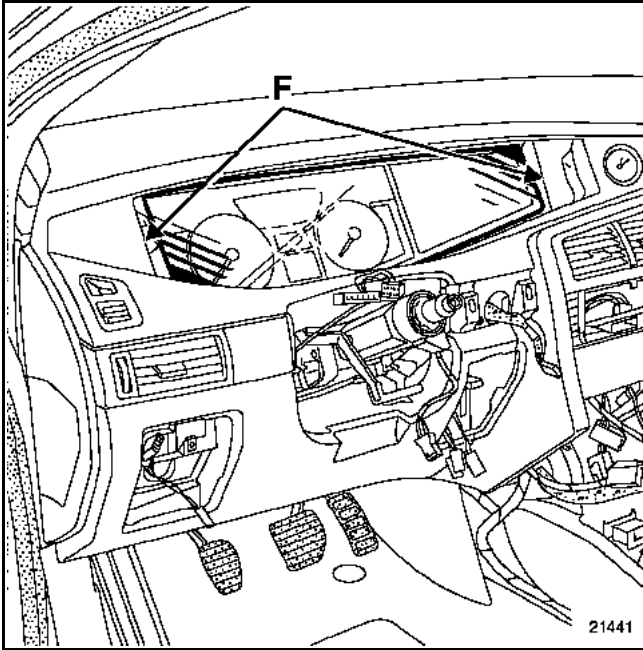
Снимите:

- панель кнопки запуска двигателя,
- болты (D) крепления выключателя автоматического стояночного тормоза, предварительно сняв крышку,
- панель кнопки запуска двигателя (E).

Отключите громкоговоритель речевого синтезатора, расположенный за панелью кнопки запуска двигателя.

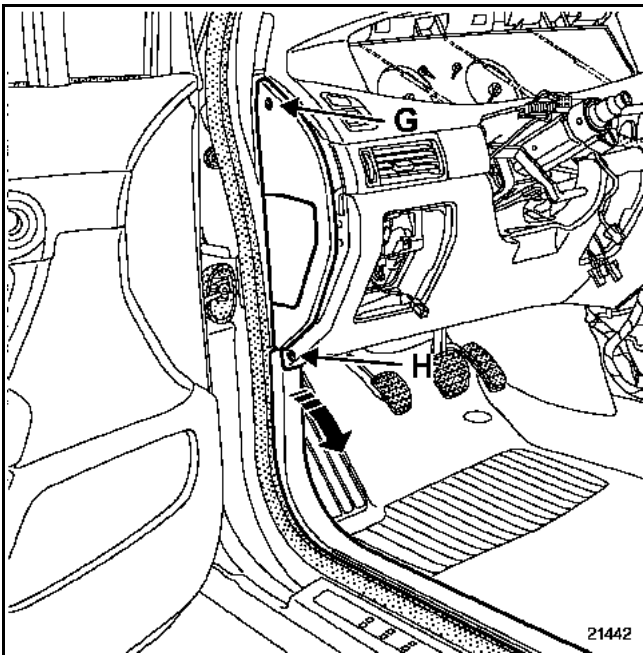


Отсоедините нижнюю панель облицовки щитка приборов.

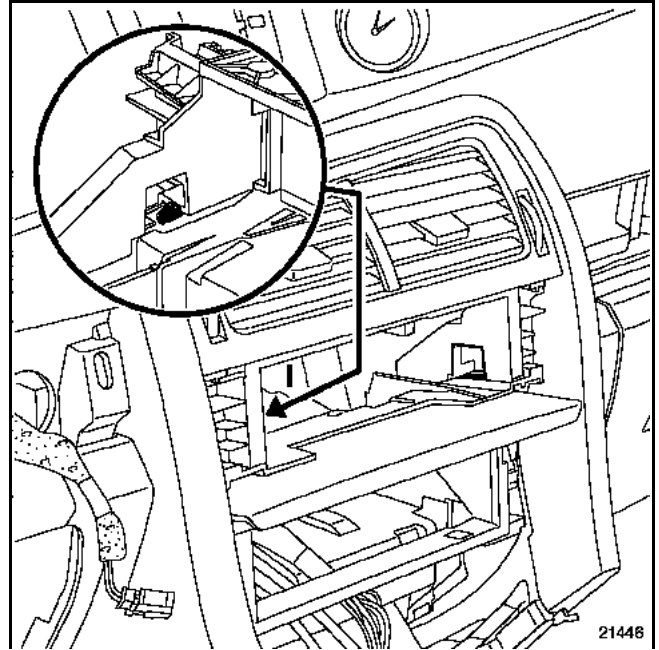


Снимите:

- болты (F); снимите щиток приборов,
- болты, расположенные за щитком приборов.

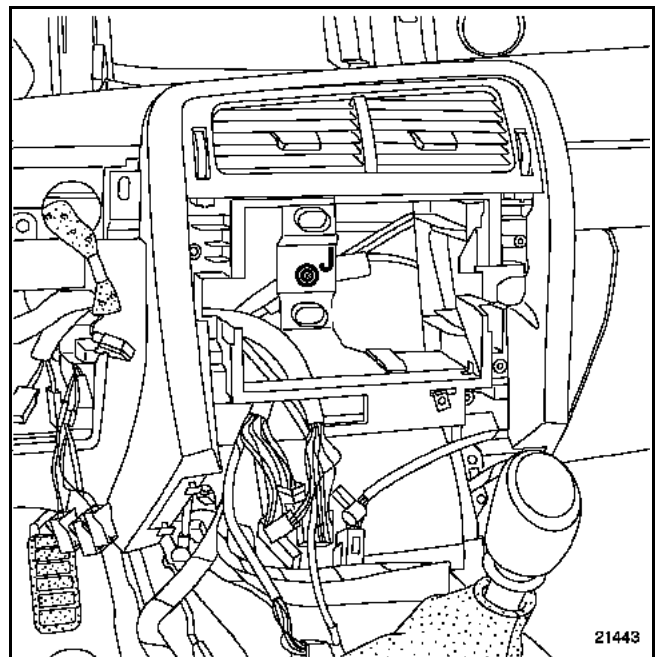


- боковую облицовку панели приборов для доступа к болту (G),
- частично облицовку дверного проема и отверните болт (H).

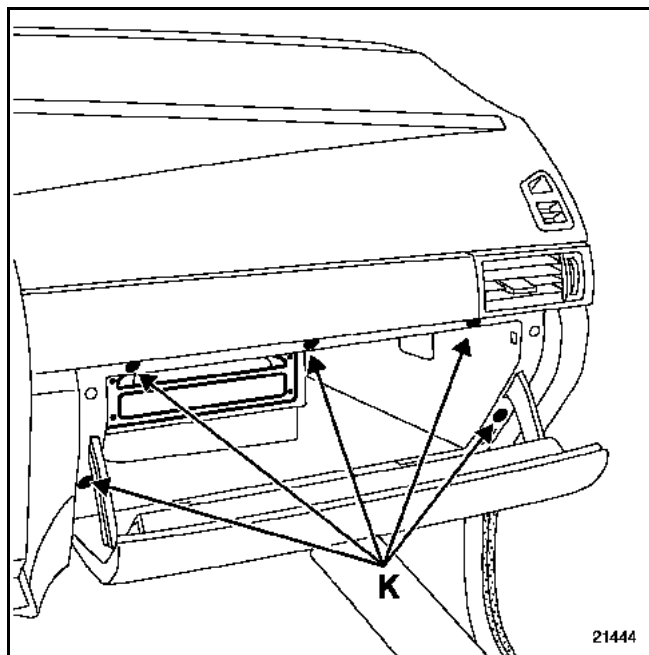


Извлеките два фиксатора (I).

Снимите крышку центрального коммуникационного блока или вещевого ящика.



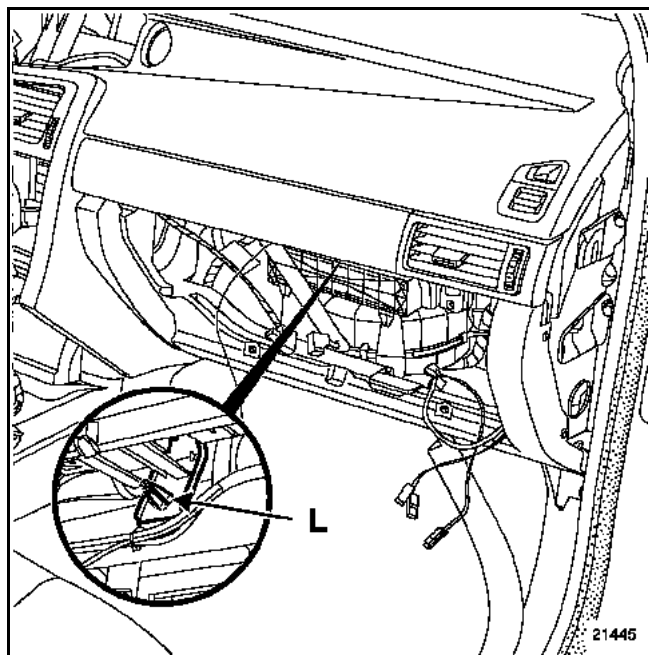
Отверните болт (J).



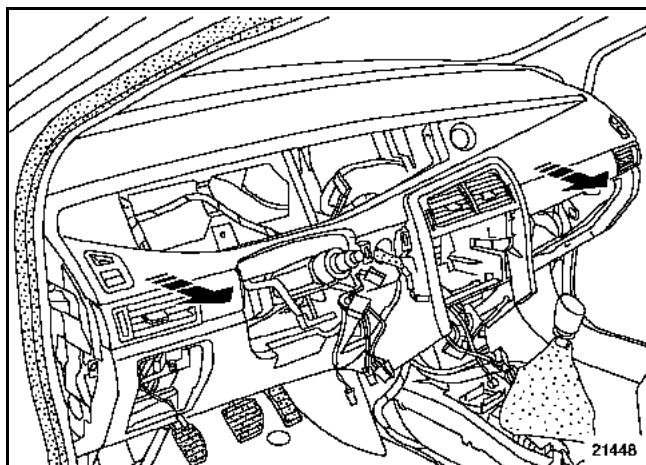
Снимите:

- считывающее устройство компакт-дисков с помощью приспособления **M.S. 1363**,
- болты (K) и снимите вещевой ящик.

ВНИМАНИЕ: кабель антенны спутниковой системы навигации очень хрупкий, не перегибайте и не пережимайте кабель.



Зафиксируйте направляющую(L) подушки безопасности на балке с помощью ключа на **13 мм**



ВНИМАНИЕ: перед снятием приборной панели высвободите электропроводку, чтобы не повредить ее при снятии.

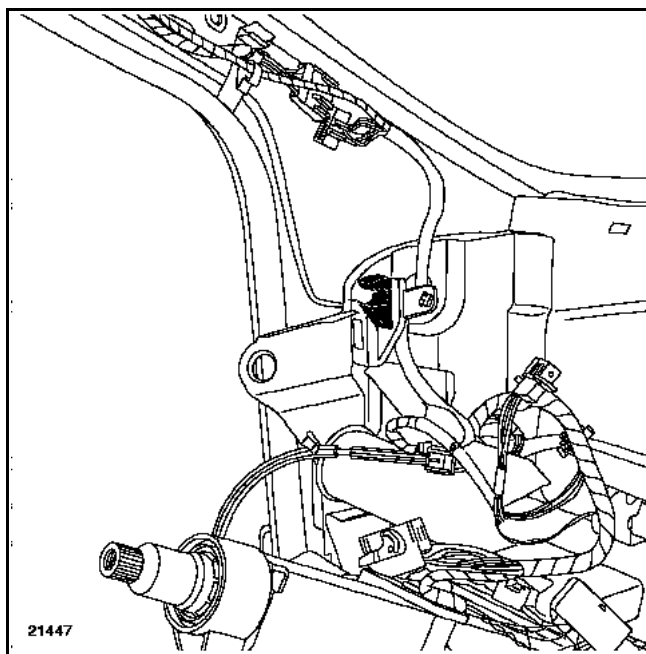
Частично высвободите приборную панель.

Разъедините:

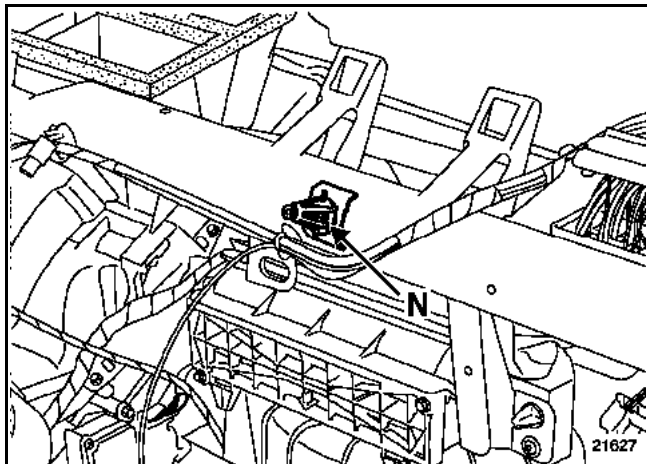
- разъем подушки безопасности пассажира (**при этом нельзя разъединять разъемы на самом блоке подушки безопасности пассажира**),
- разъемы высокочастотных громкоговорителей.

Снимите приборную панель (**вдвоем, с помощником**).

УСТАНОВКА (вдвоем с помощником)

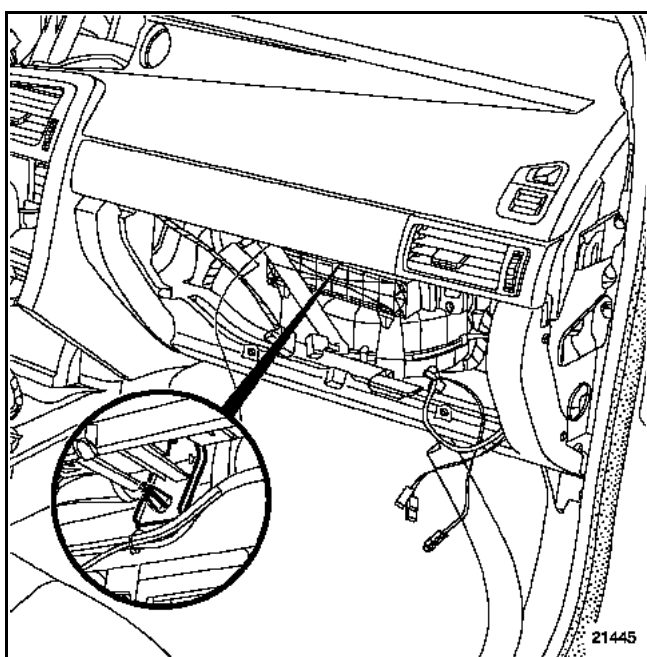


Проверьте состояние фиксаторов (M) перед установкой.



ВАЖНОЕ ЗАМЕЧАНИЕ: после каждого снятия приборной панели заменяйте новым направляющую (N).

С помощью приспособления **Mot. 1608** затяните направляющую моментом **2 Нм ± 20 %**.



Убедитесь, что приборная панель надежно закреплена на направляющей.

ВАЖНОЕ ЗАМЕЧАНИЕ: перед окончательным закреплением приборной панели проложите по месту жгуты электропроводки и проверьте соединение разъема подушки безопасности пассажира.

Особенности контактного диска

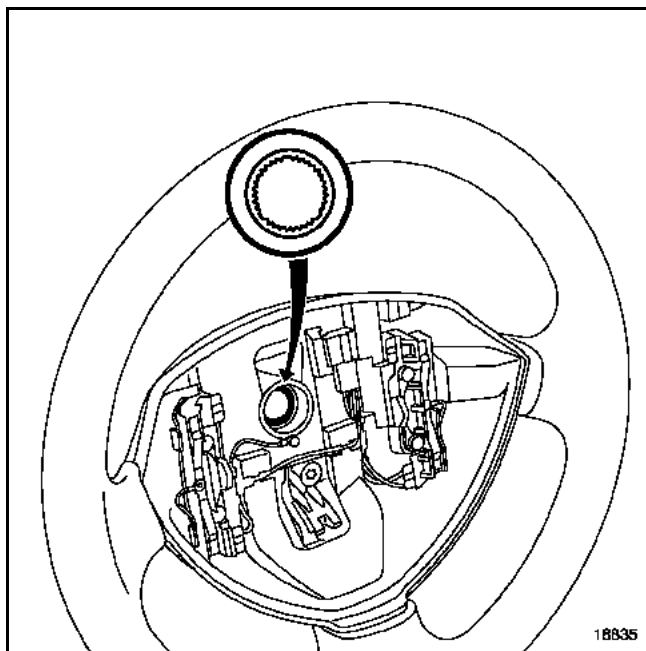
Перед установкой контактного диска установите колеса в положение для прямолинейного движения.

Особенности рулевого колеса

ВАЖНОЕ ЗАМЕЧАНИЕ: на шлицах рулевого колеса имеются специальные направляющие.

Рулевое колесо должно свободно надеваться на шлицы рулевой колонки.

Примите меры предосторожности, чтобы не повредить шлицы.



ВАЖНОЕ ЗАМЕЧАНИЕ: после каждого снятия обязательно заменяйте болт крепления рулевого колеса, при установке затягивайте его моментом 44 Н.м.

Особенности автомобилей с подушками безопасности

ВАЖНОЕ ЗАМЕЧАНИЕ: Прежде, чем разблокировать ЭБУ подушки безопасности, проверьте подушку безопасности с помощью диагностического прибора. Если все в порядке, разблокируйте ЭБУ системы подушек безопасности, в противном случае см. раздел "Диагностика".

ВНИМАНИЕ! Малейшее отступление от этих правил может привести к выходу из строя пиротехнических систем или к их самопроизвольному срабатыванию.



21249

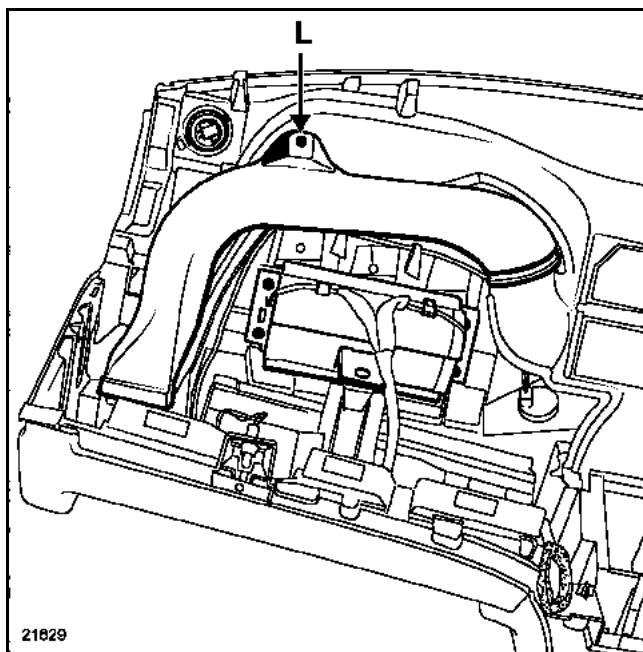
После замены приборной панели автомобиля с подушкой безопасности пассажира необходимо приклеить на приборной панели приведенную выше предупреждающую этикетку.

ПРИМЕЧАНИЕ: после подключения аккумуляторной батареи возможно потребуется запрограммировать некоторые параметры (без использования диагностического прибора):

- установку времени на часах;
- ввести четырехзначный код разблокировки аудиоустановки,
- выполнить инициализацию электродвигателей импульсных электростеклоподъемников,
- выполнить инициализацию электродвигателя люка крыши.

Порядок выполнения операции программирования параметров см. в главе 80.

РАЗБОРКА

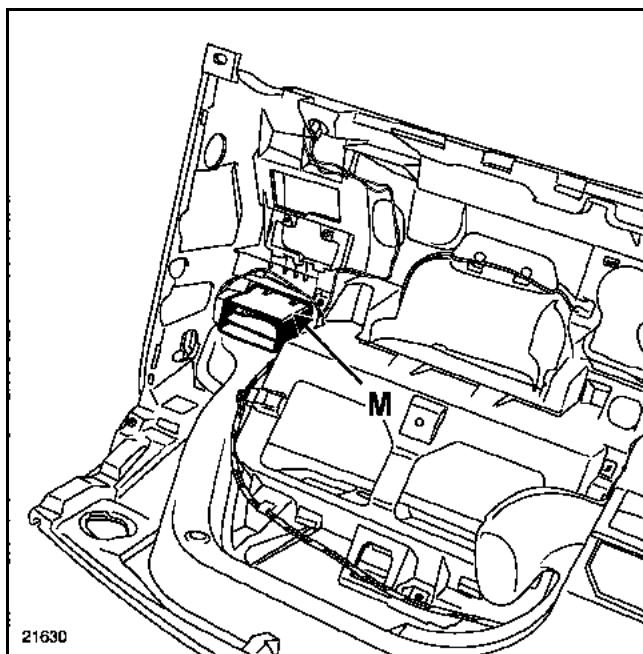


21629

Снимите:

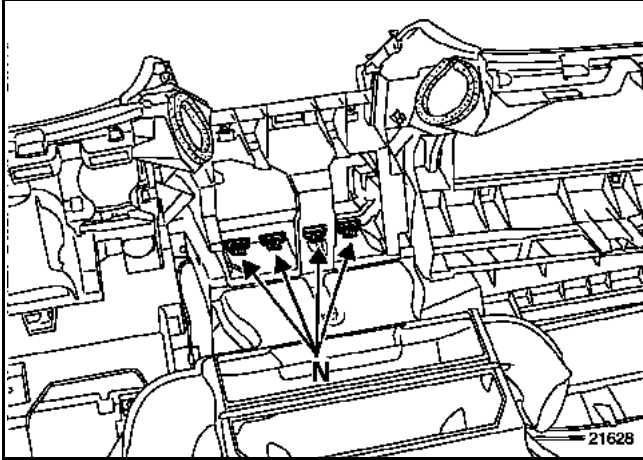
- четыре болта крепления блока подушки безопасности пассажира,
- болт (L), затем снимите воздуховод,
- два высокочастотных громкоговорителя.

Момент затяжки болтов крепления блока подушки безопасности пассажира **8 Н.м.**

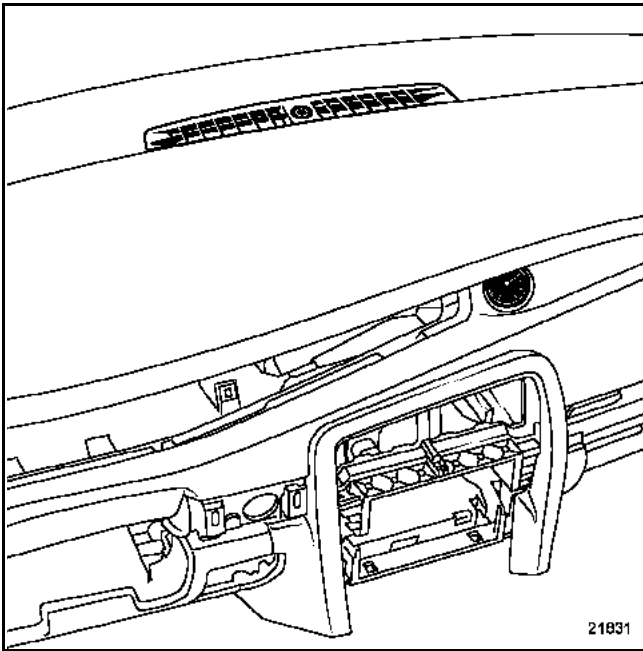


21630

Снимите четыре фиксатора (M) и снимите боковое сопло вентиляции.

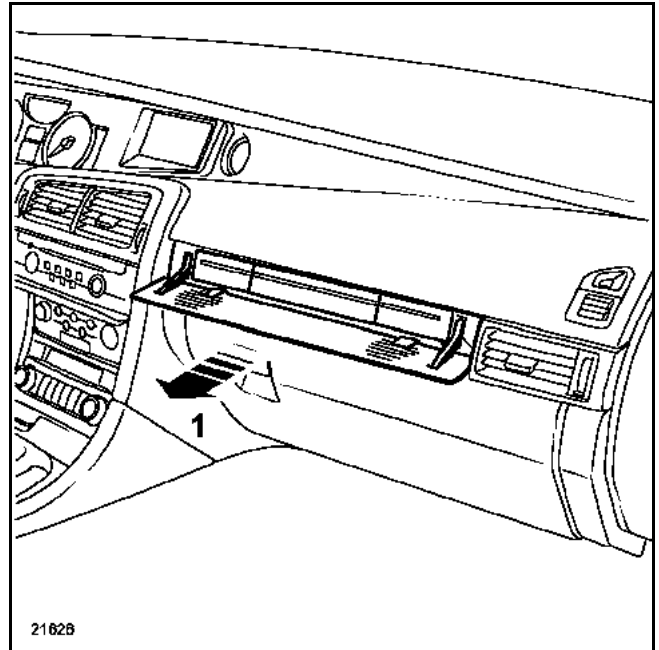


Снимите фиксаторы (N) и снимите центральное сопло вентиляции.



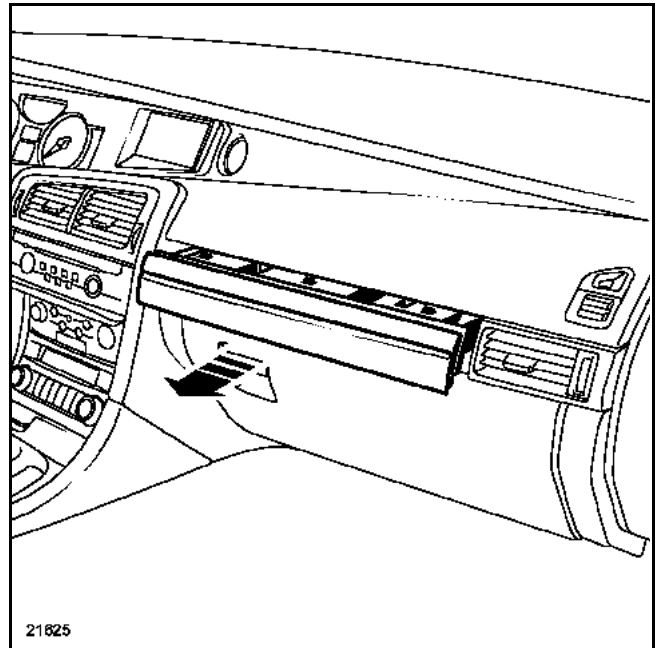
Снимите:
– датчик интенсивности солнечного освещения,
– часы.

СНЯТИЕ ЯЩИКА ДЛЯ МЕЛКИХ ПРЕДМЕТОВ

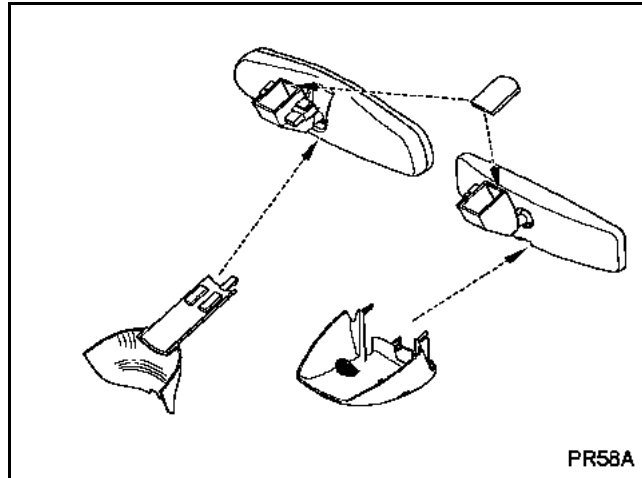


Откройте крышку ящика для мелких предметов.

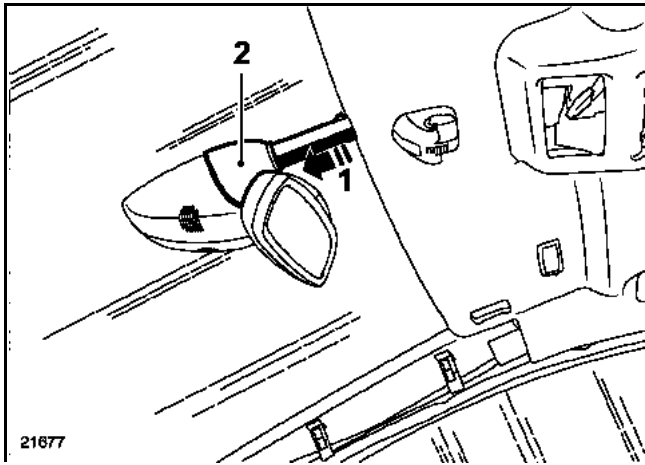
Освободите крепление ящика для мелких предметов, потянув в направлении, указанном стрелкой (1).



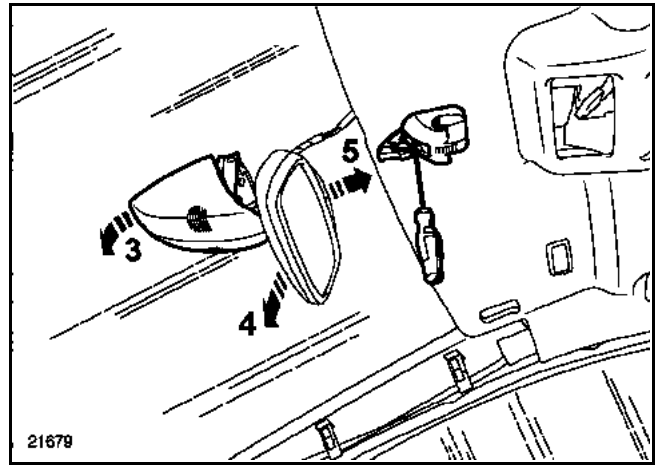
Закройте крышку и извлеките ящик для мелких предметов.



СНЯТИЕ



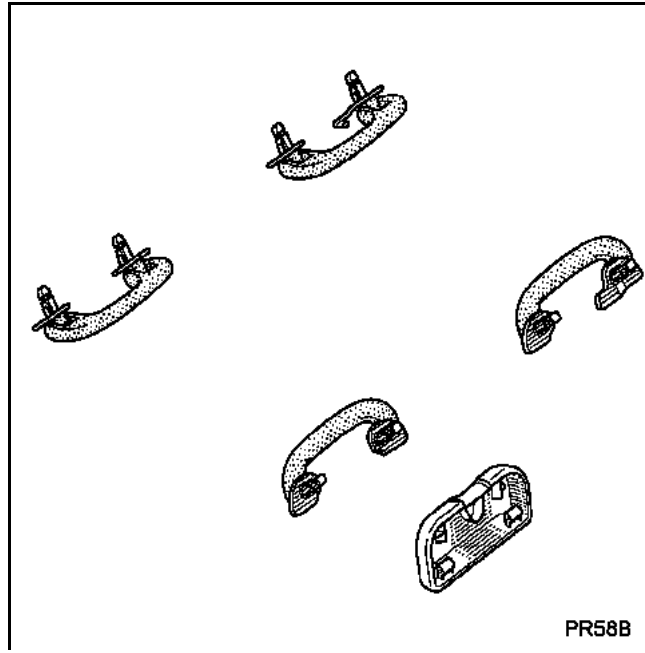
Снимите:
– сместите верхний кожух в направлении, указанном стрелкой (1), нажмите в точке (2) и снимите кожух,



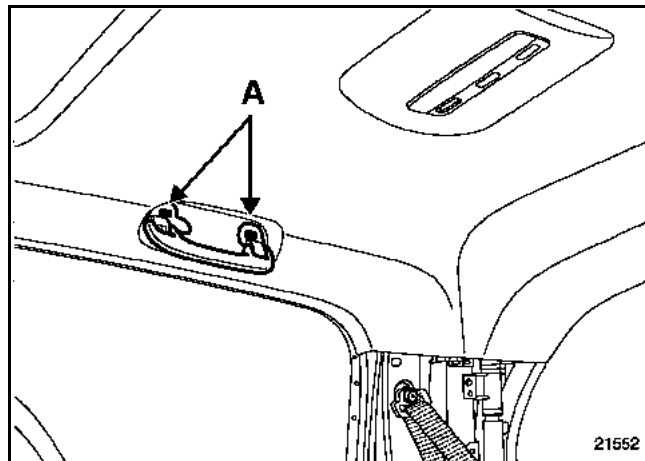
– нижний кожух в направлении, указанном стрелкой (3).

Разъедините разъемы.

Слегка нажмите в направлении, указанном стрелкой (4) и снимите зеркало в направлении, указанном стрелкой (5).

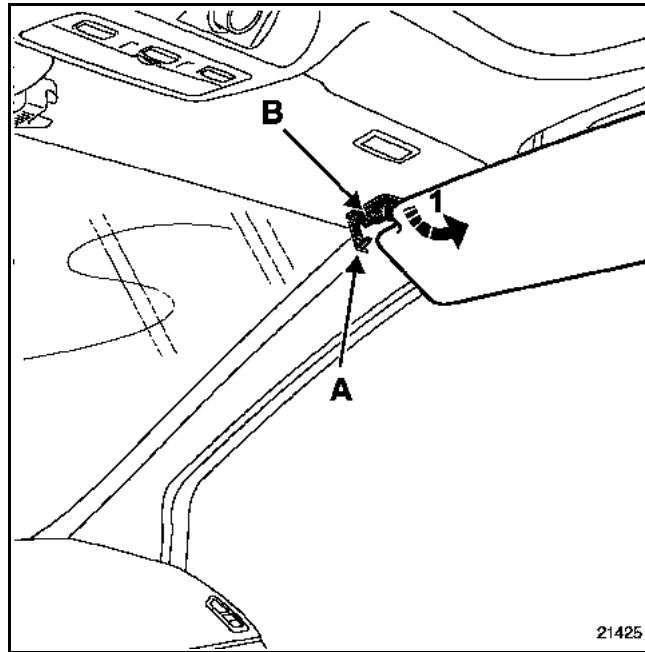


СНЯТИЕ



С помощью приспособления (Car. 1597) снимите фиксаторы (A) и снимите поручень, потянув вверх.

СНЯТИЕ



Отведите солнцезащитный козырек к двери.

Отсоедините:

- крышку винта крепления (A),
- фиксатор (B).

Отведите солнцезащитный козырек к ветровому стеклу.

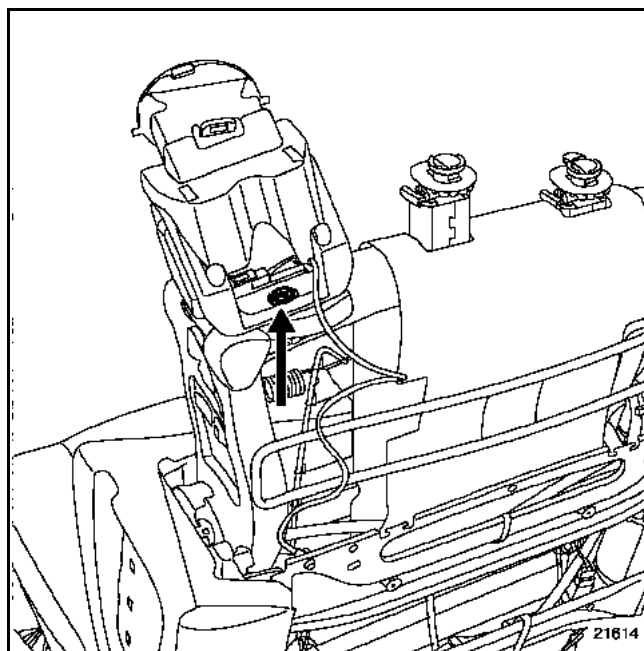
Снимите солнцезащитный козырек (1).

СНЯТИЕ


ВАЖНОЕ ЗАМЕЧАНИЕ: В случае срабатывания преднатяжителей передние ремни безопасности и преднатяжители подлежат обязательной замене (если они были пристегнуты). При малейшем сомнении в правильности прилегания ремня он подлежит замене.

Снимите:

- сидение (глава 75А.А),
- нижние обивки сидения (глава 79А.А),
- обивку спинки сидения (глава 77А.А),



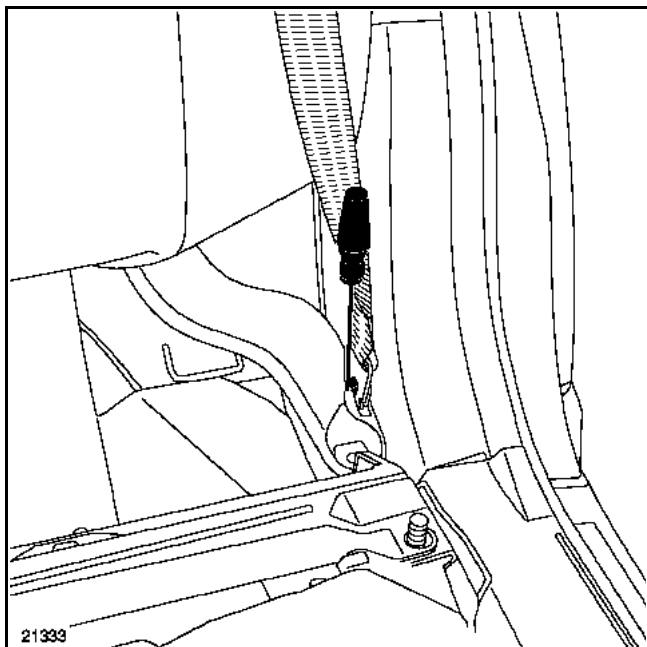
- болт крепления, затем извлеките катушку ремня безопасности.

МОМЕНТ ЗАТЯЖКИ, Н.м	
Катушка ремня безопасности	21
Преднатяжители ремней безопасности	21

СНЯТИЕ

После снятия:

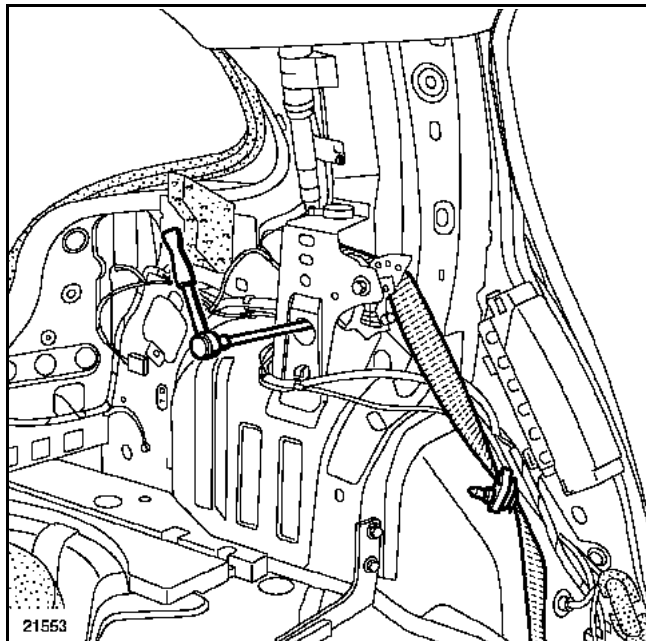
- верхней облицовки задней панели порога (глава 71А.Ф),
- задней боковой полки (глава 74А.А),
- облицовки задней стойки кузова (глава 71А.Г),
- облицовки колесной арки (глава 71А.И),



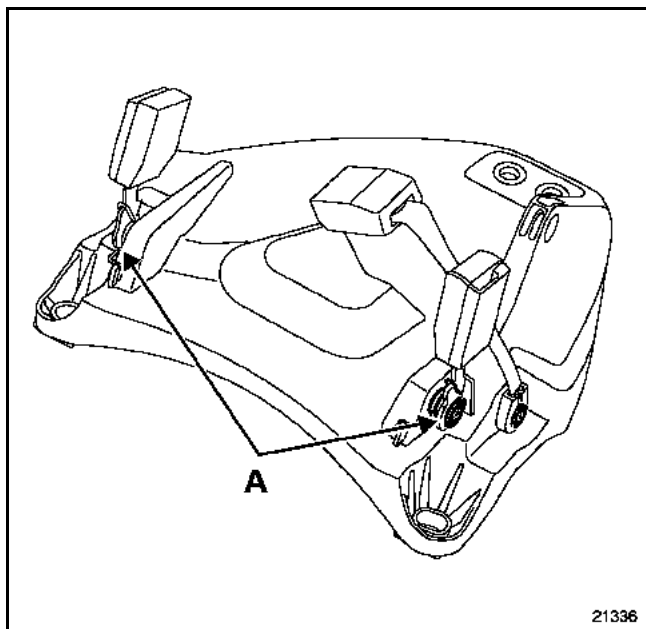
- при помощи небольшой отвертки отсоедините ремень безопасности.

Снимите:


- болт верхнего крепления ремня безопасности (находится за облицовкой задней стойки кузова) (момент затяжки $21 \text{ Н.м} \pm 20\%$),



- болт крепления катушки ремня безопасности и извлеките катушку,



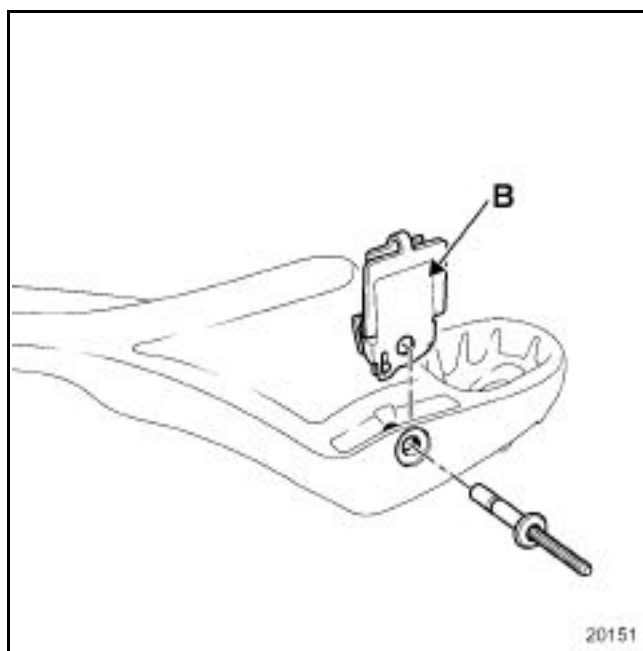
- болты (А), затем снимите замки ремней безопасности.

МОМЕНТ ЗАТЯЖКИ, Н.м	
Болт крепления катушки ремня безопасности	$21 \pm 20\%$
Болт крепления замка ремня безопасности	$21 \pm 20\%$

ЗАМОК РЕМНЯ БЕЗОПАСНОСТИ (БЫСТРОРАЗЪЕМНЫЙ ЗАМОК)

В случае срабатывания преднатяжителей, задние ремни безопасности и быстроразъемный замок подлежат обязательной замене, если они были пристегнуты. При малейшем сомнении в правильности прилегания ремня он подлежит замене.

СНЯТИЕ



Спилите головку и выбейте тело заклепки.

УСТАНОВКА

Установите быстроразъемный (В) замок в его гнездо **складской номер: 82 00 024 242.**

Соберите быстроразъемный замок, используя специальную заклепку **складской номер: 77 01 049 320.**

СНЯТИЕ

ВАЖНОЕ ПРЕДУПРЕЖДЕНИЕ: В случае срабатывания преднатяжителей, задние ремни безопасности и преднатяжители подлежат обязательной замене (если они были пристегнуты).

При малейшем сомнении в правильности прилегания ремня он подлежит замене.

Снимите:

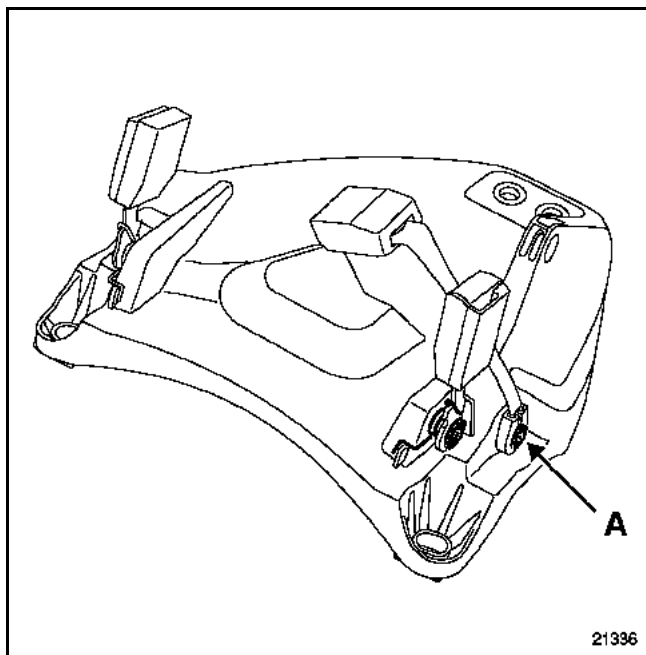
- спинку сидения (глава 76А.В),
- обивку спинки сидения (глава 78А.В),




- болт крепления катушки ремня безопасности, затем частично извлеките ее, чтобы поддеть изнутри крышку ремня.

Снимите:

- ремень безопасности,



- болт (А), затем снимите замок ремня безопасности.

МОМЕНТ ЗАТЯЖКИ, Н.м	
Болт крепления катушки ремня безопасности	21
Болт крепления замка ремня безопасности	21