

VELSATIS

7 Отделка салона и сидений

- 70A** ОБЩИЕ СВЕДЕНИЯ
- 71A** ВНУТРЕННЯЯ ОТДЕЛКА КУЗОВА
- 72A** ОБИВКИ БОКОВЫХ ОТКРЫВАЮЩИХСЯ ЭЛЕМЕНТОВ КУЗОВА
- 73A** ОБИВКИ НЕБОКОВЫХ ОТКРЫВАЮЩИХСЯ ЭЛЕМЕНТОВ КУЗОВА
- 74A** ПОЛКИ И ЗАДНЯЯ ПОЛКА
- 75A** КАРКАС И САЛАЗКИ ПЕРЕДНИХ СИДЕНИЙ
- 76A** КАРКАС И САЛАЗКИ ЗАДНИХ СИДЕНИЙ
- 77A** ОБИВКА ПЕРЕДНИХ СИДЕНИЙ
- 78A** ОБИВКА ЗАДНИХ СИДЕНИЙ
- 79A** АКСЕССУАРЫ СИДЕНИЙ

BJ0E - BJ0J - BJ0K - BJ0M - BJ0P - BJ0V

77 11 311 193

ДЕКАБРЬ 2001 г.

EDITION RUSSE

"Методы ремонта, рекомендуемые изготовителем в настоящем документе, соответствуют техническим условиям, действительным на момент составления руководства.

В случае внесения конструктивных изменений в изготовление деталей, узлов, агрегатов автомобиля данной модели, методы ремонта могут быть также соответственно изменены".

Все авторские права принадлежат Renault.

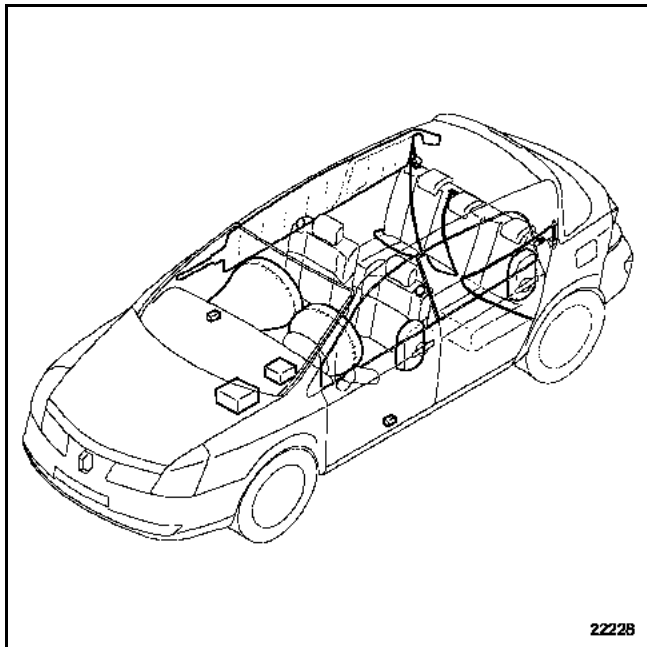
Воспроизведение или перевод, в том числе частичные, настоящего документа, равно как и использование системы нумерации запасных частей, запрещены без предварительного письменного разрешения Renault.

© Renault 2001

Отделка салона и сидений

Содержание

	Стр.		Стр.
70A ОБЩИЕ СВЕДЕНИЯ		75A КАРКАС И САЛАЗКИ ПЕРЕДНИХ СИДЕНИЙ	
Обеспечение безопасности	70A-1	A Сиденье в сборе	75A-1
		B Салазки сидений	75A-3
		C Электродвигатели привода сиденья	75A-5
71A ВНУТРЕННЯЯ ОТДЕЛКА КУЗОВА		76A КАРКАС И САЛАЗКИ ЗАДНИХ СИДЕНИЙ	
A Облицовка стойки проема ветрового стекла	71A-1	A Подушка сиденья, складывающегося в пропорции 1/3 - 2/3 в сборе	76A-1
B Нижняя облицовка средней стойки	71A-2	B Спинка сиденья, складывающегося в пропорции 1/3 - 2/3 в сборе	76A-2
C Верхняя облицовка средней стойки	71A-3		
D Облицовка заднего порога	71A-4		
E Облицовка переднего порога	71A-5		
F Верхняя облицовка панели заднего порога	71A-6		
G Облицовка задней стойки	71A-7		
H Облицовка задней юбки	71A-8		
I Облицовка колесной арки	71A-9		
J Обивка крыши	71A-10		
		77A ОБИВКА ПЕРЕДНИХ СИДЕНИЙ	
		A Обивка спинки сиденья	77A-1
		B Обивка подушки сиденья	77A-4
		78A ОБИВКА ЗАДНИХ СИДЕНИЙ	
		A Обивка подушек сидений	78A-1
		B Обивка спинки сиденья	78A-3
72A ОБИВКИ БОКОВЫХ ОТКРЫВАЮЩИХСЯ ЭЛЕМЕНТОВ КУЗОВА		79A АКССЕСУАРЫ СИДЕНИЙ	
A Обивка передней двери	72A-1	A Нижние облицовки переднего сиденья	79A-1
B Обивка задней двери	72A-4	B Замок спинки заднего сиденья	79A-3
C Внутренние декоративные накладки проема передней двери	72A-7	C Вещевое отделение переднего сиденья	79A-4
D Внутренние декоративные накладки проема задней двери	72A-8		
73A ОБИВКИ НЕБОКОВЫХ ОТКРЫВАЮЩИХСЯ ЭЛЕМЕНТОВ КУЗОВА			
A Обивка капота	73A-1		
B Обивка двери задка	73A-2		
74A ПОЛКИ И ЗАДНЯЯ ПОЛКА			
A Задняя полка	74A-1		

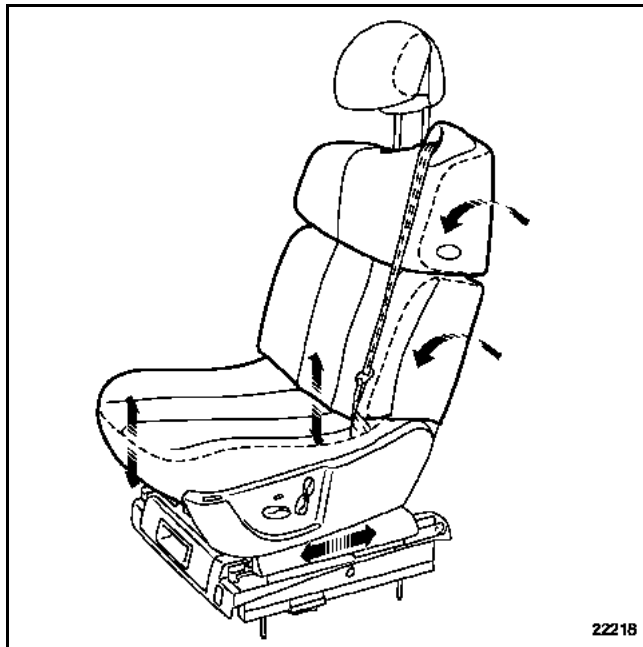


**НАДУВНЫЕ ПОДУШКИ БЕЗОПАСНОСТИ И
ПРЕДНАТЯЖИТЕЛИ РЕМНЕЙ БЕЗОПАСНОСТИ**

ВАЖНОЕ ЗАМЕЧАНИЕ: к работам с системами подушек безопасности и преднатяжителей ремней безопасности допускаются только опытные работники, прошедшие специальную подготовку.

ВНИМАНИЕ: запрещается выполнять какие-либо работы с пиротехническими системами (подушки безопасности и преднатяжители ремней безопасности) около источника тепла или открытого пламени, чтобы не допустить самопроизвольного срабатывания данных систем.

ПРИМЕЧАНИЕ : подробности см. в разделе 8.



ВАЖНОЕ ЗАМЕЧАНИЕ: Перед снятием сиденья обязательно заблокируйте электронный блок управления с помощью диагностического прибора. При этом все цепи воспламенения блокируются, а на щитке приборов загорается сигнальная лампа подушек безопасности.

ТЕПЛОВЫЕ ЭКРАНЫ

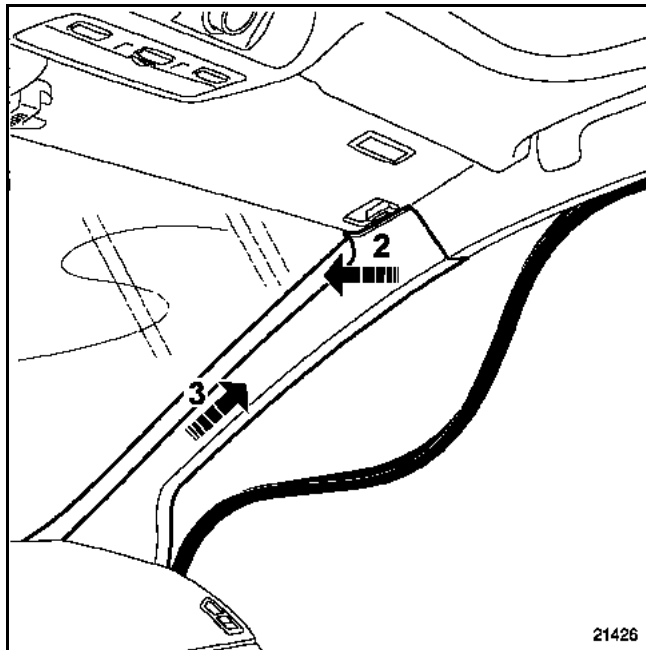
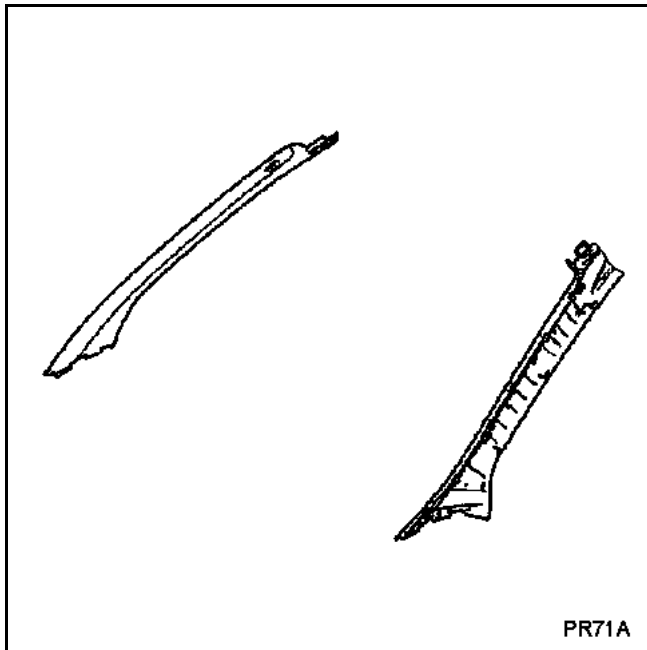
В случае снятия тепловые экраны механических узлов и кузова нужно обязательно установить на место.

МОМЕНТЫ ЗАТЯЖКИ

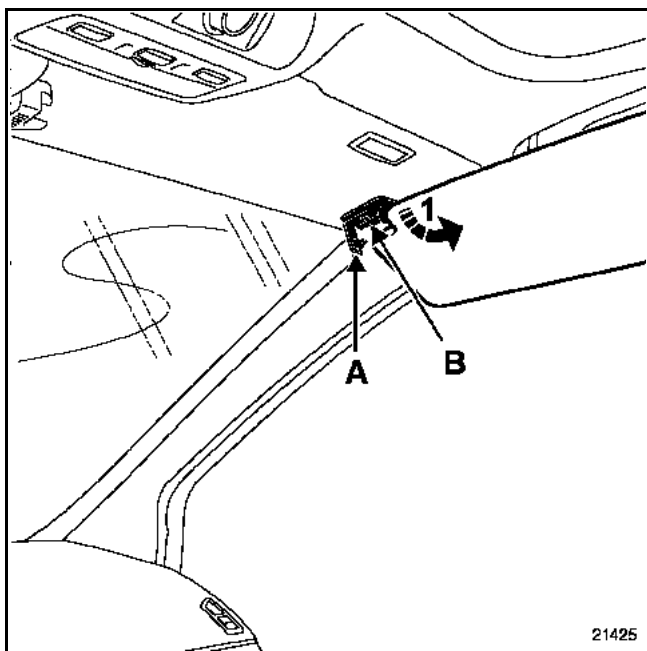
Строго соблюдайте указанные моменты затяжки резьбовых соединений.

**СПЕЦИНСТРУМЕНТ И ИСПОЛЬЗУЕМЫЕ
МАТЕРИАЛЫ**

Внимательно изучите меры предосторожности при обращении с инструментами и материалами и соблюдайте правила техники безопасности, используя соответствующие защитные средства (перчатки, маски и т. п.).



СНЯТИЕ



Переместите солнцезащитный козырек к двери.

Отсоедините:
– крышку (A),
– фиксатор (B).

Переместите солнцезащитный козырек к ветровому стеклу.

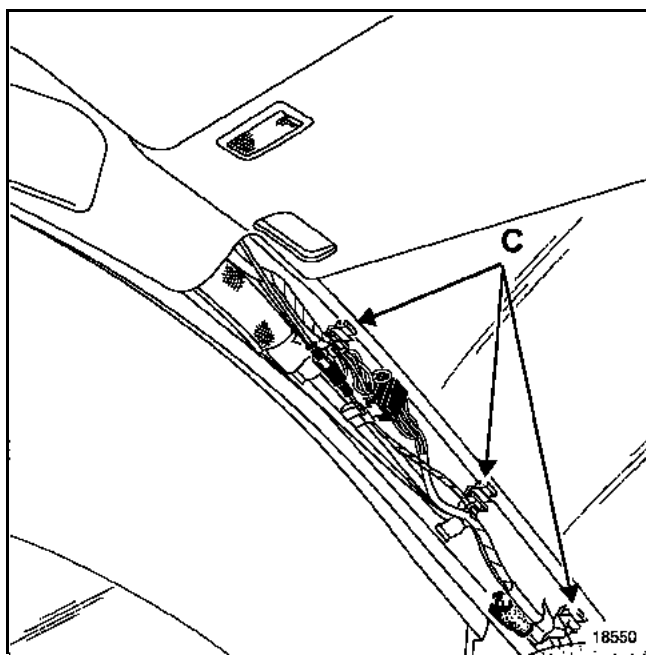
Снимите солнцезащитный козырек (1).

Частично снимите уплотнитель дверного проема.

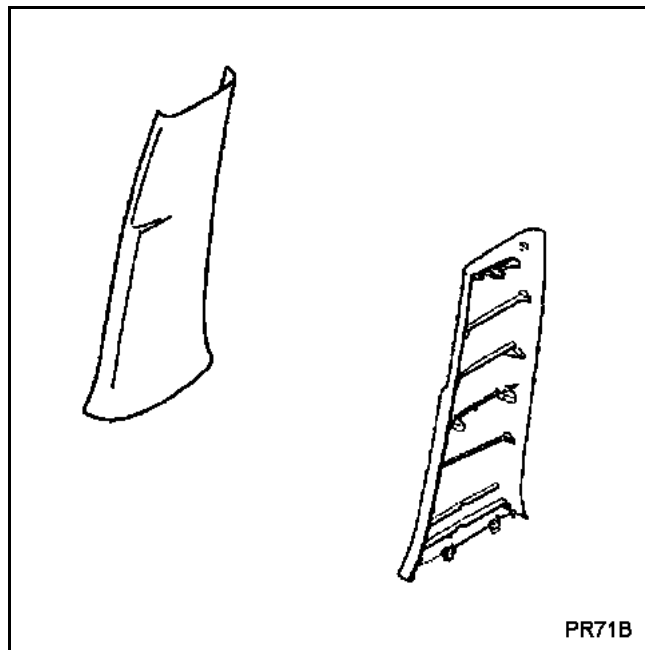
Отсоедините облицовку в верхней части (2).

Снимите обивку (3), удерживая отогнутой верхнюю часть обивки.

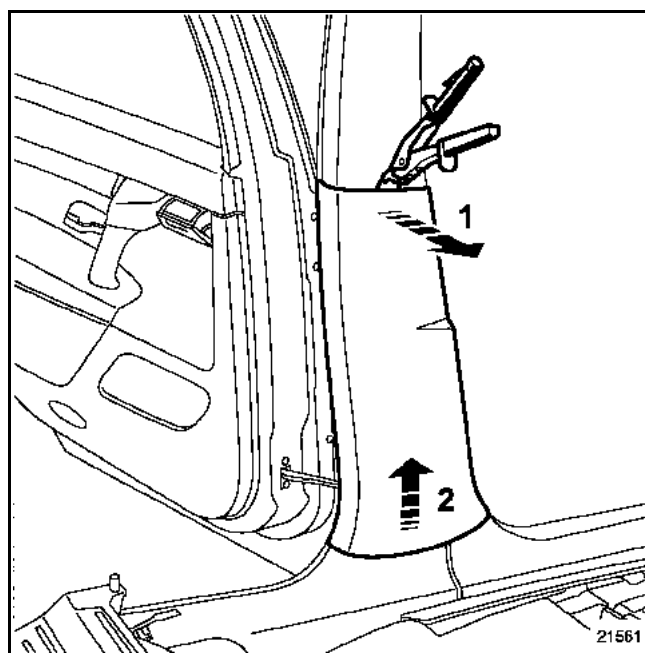
УСТАНОВКА



Перед установкой проверьте состояние фиксаторов (C).

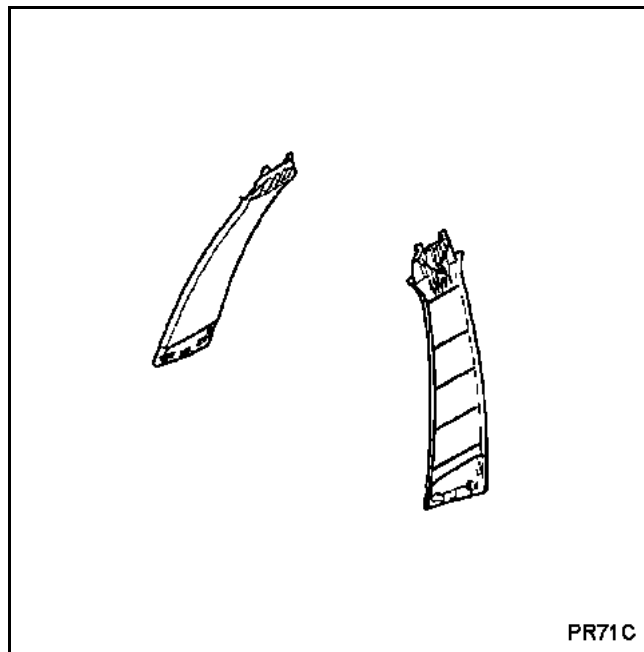


СНЯТИЕ



Отсоедините облицовку в верхней части (1).

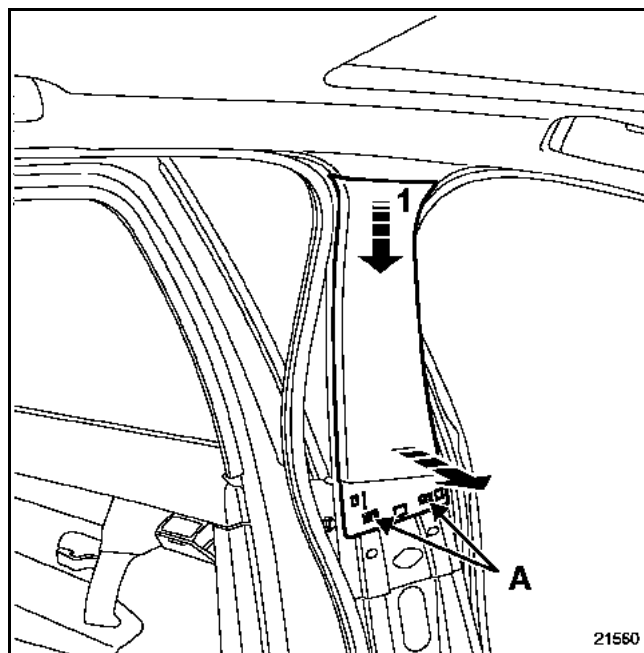
Отсоедините облицовку (2).



СНЯТИЕ

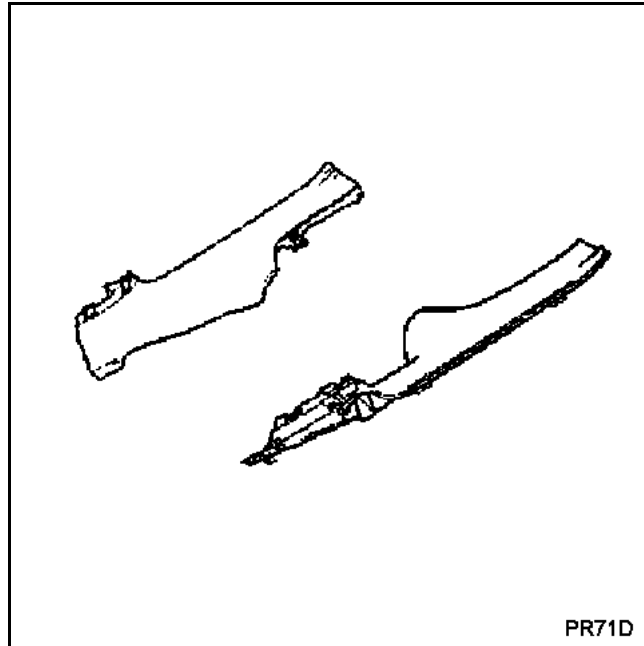
Снимите:

- нижнюю облицовку средней стойки,
- частично уплотнитель дверного проема.



Отсоедините облицовку в верхней части (A).

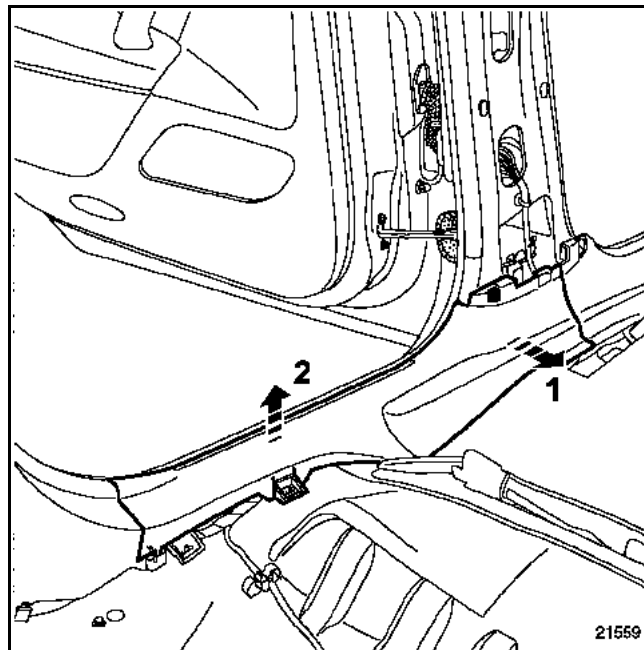
Отсоедините облицовку (1).



СНЯТИЕ

Снимите:

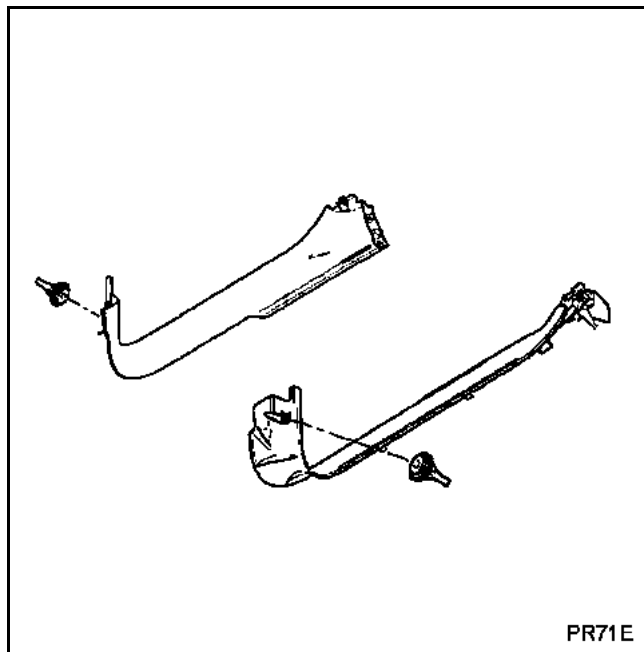
- нижнюю облицовку средней стойки,
- подушки заднего сиденья.



переместите переднее сиденье насколько
возможно к приборной панели.

Снимите:

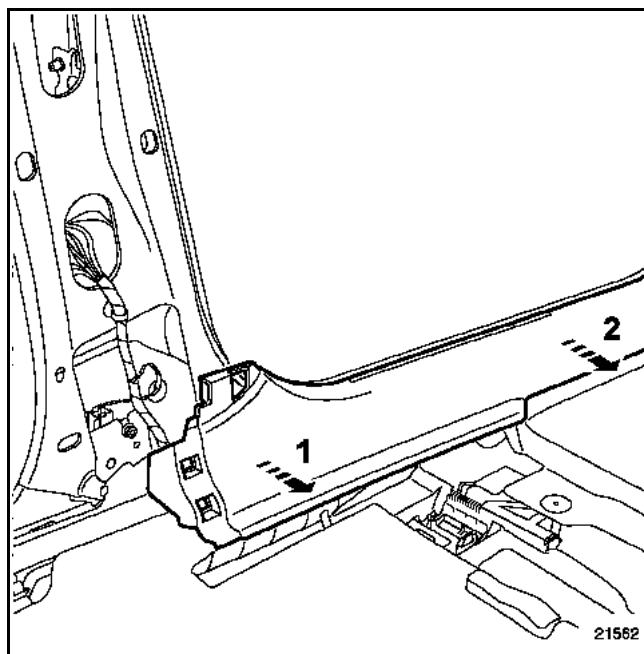
- облицовку в передней части (1),
- облицовку в направлении (2).



СНЯТИЕ

Снимите:

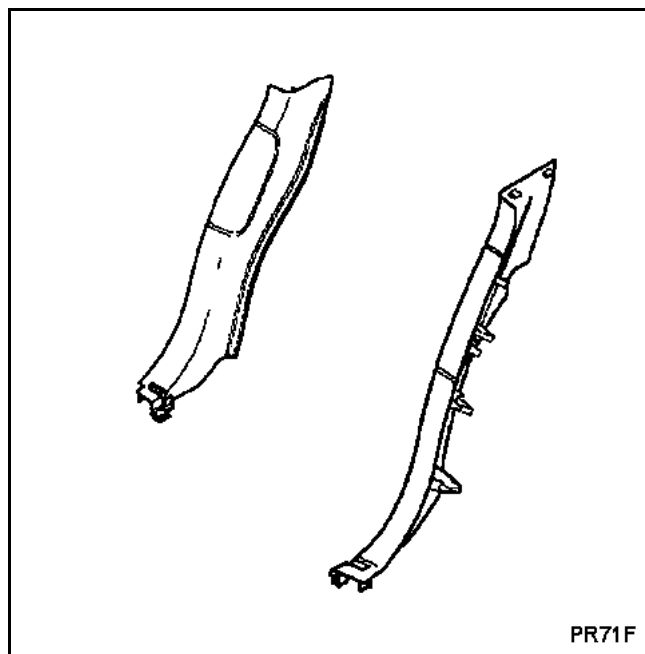
- облицовку средней стойки,
- частично облицовку заднего порога.



отодвиньте переднее сиденье как можно дальше назад.

Отсоедините облицовку от фиксаторов по всей ее длине (1).

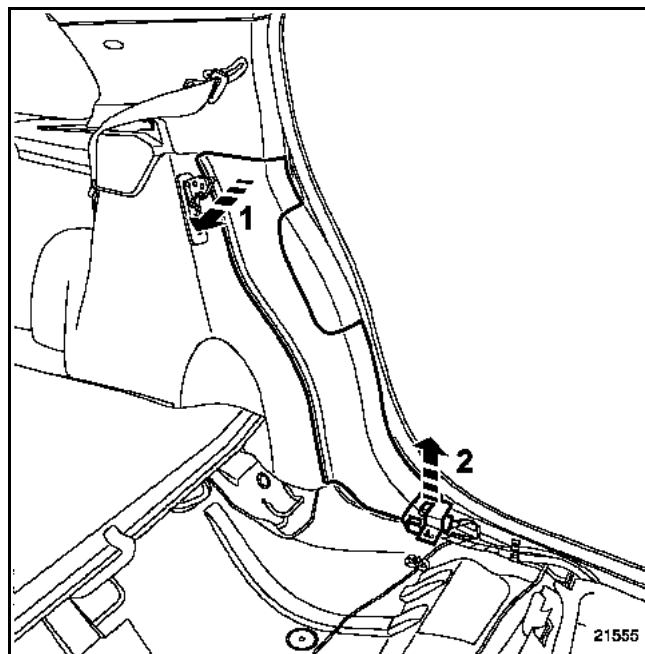
Отсоедините облицовку (2).



СНЯТИЕ

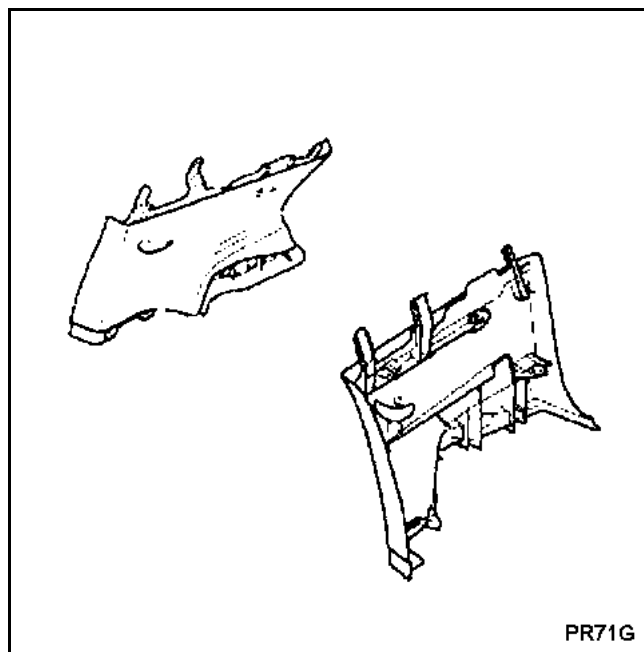
ВНИМАНИЕ: блоки подушек безопасности задних пассажиров расположены под обивкой.

Частично снимите облицовку заднего порога.



Отсоедините облицовку от фиксаторов по всей ее длине (1).

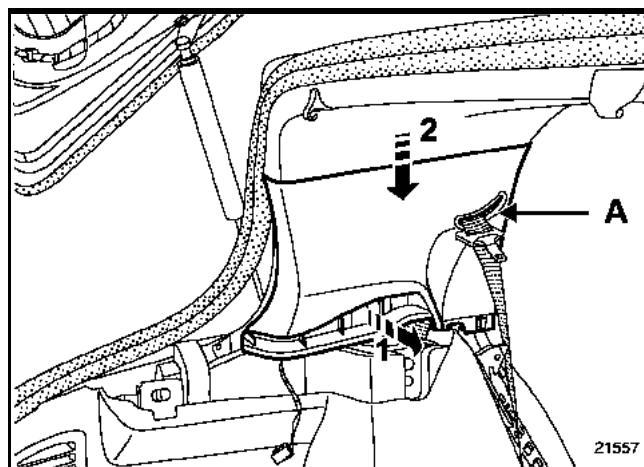
Отсоедините облицовку (2).



СНЯТИЕ

Снимите:

- уплотнители багажного отделения и проема задней двери (частично),
- заднюю полку,
- частично верхнюю облицовку порога двери,



Отсоедините облицовку от фиксаторов (1).

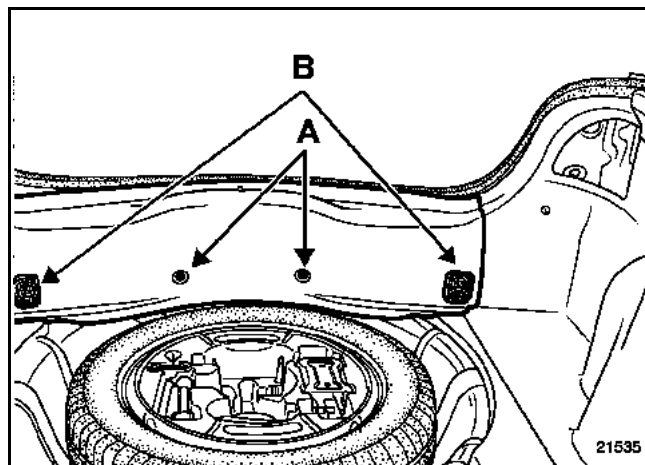
Отсоедините облицовку в верхней части (2).

Отсоедините:

- крышку инерционной катушки ремня безопасности (A),
- крепление ремня безопасности на спинке сиденья и полностью снимите облицовку.

СНЯТИЕ

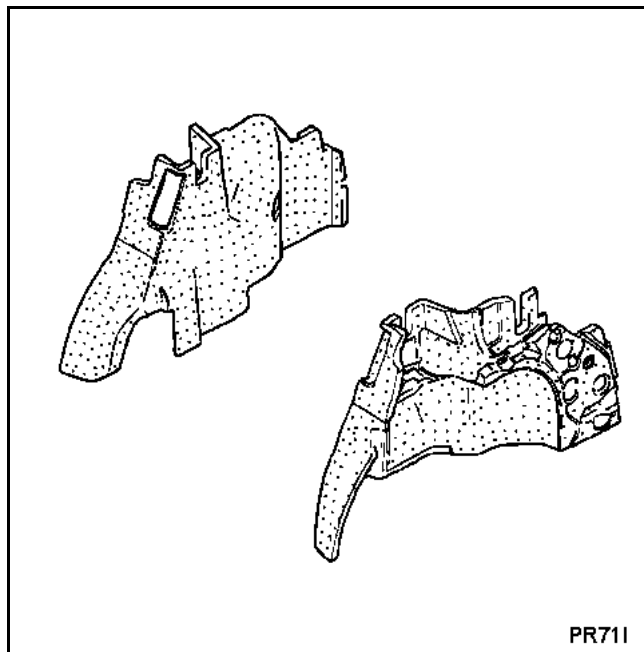
Приподнимите коврик багажного отделения.



Снимите:

- фиксаторы (А).
- скобы для крепления груза (В).

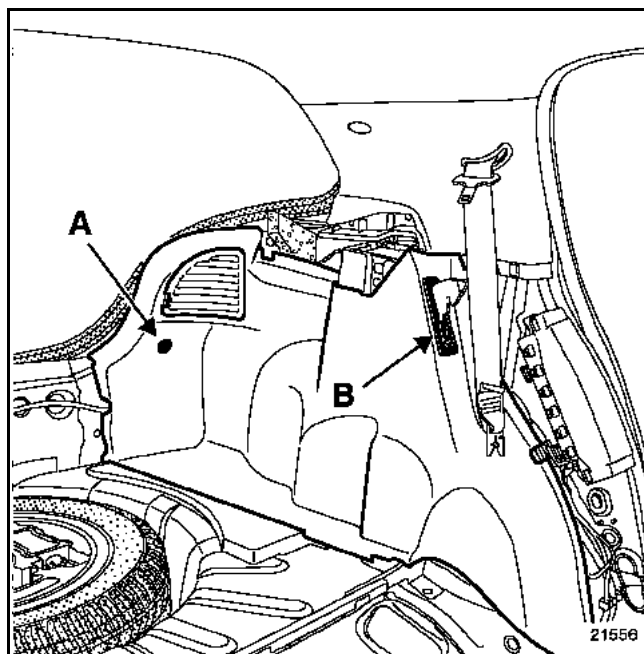
Снимите обивку движением вверх.



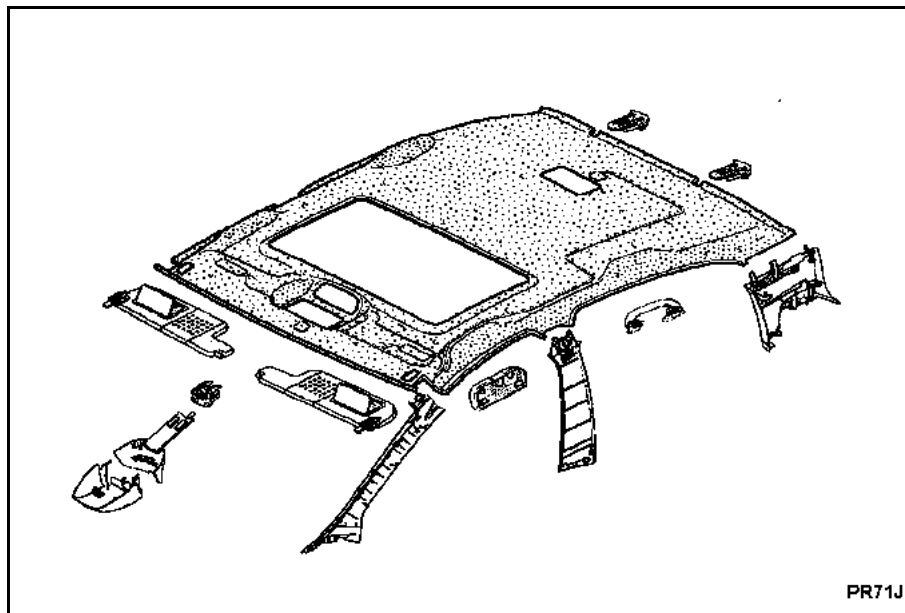
СНЯТИЕ

Снимите:

- уплотнитель багажного отделения (частично),
- обивку панели задка,
- заднюю боковую полку,
- коврик багажного отделения,
- частично верхнюю часть облицовки порога задней двери,



- фиксатор (А),
- крышку (В),
- облицовку.

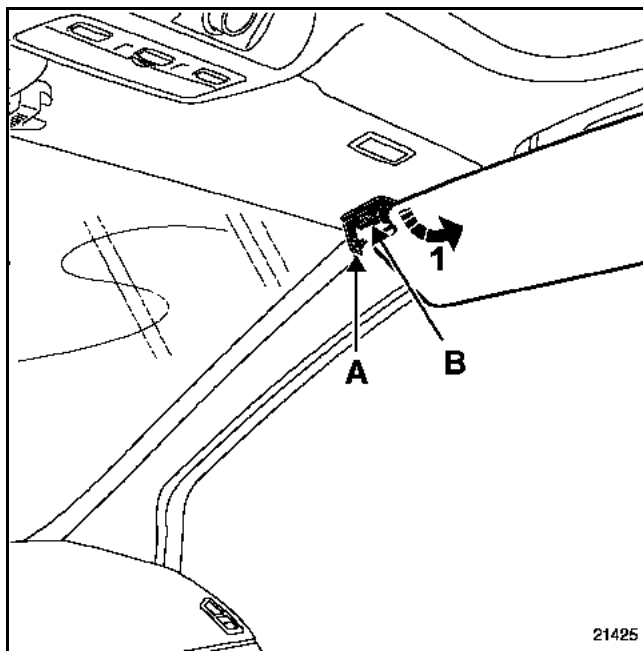


СНЯТИЕ

ВАЖНОЕ ЗАМЕЧАНИЕ: Перед тем, как приступить к снятию приборной панели, обязательно заблокируйте с помощью диагностического прибора ЭБУ подушки безопасности (указания см. в разделе 88)

Снимите:

- частично уплотнитель двери багажного отделения,
- четыре уплотнителя дверного проема (в верхней части),
- задние боковые полки (см. главу 71A.A),
- облицовки задней стойки кузова (см. главу 71A.G).

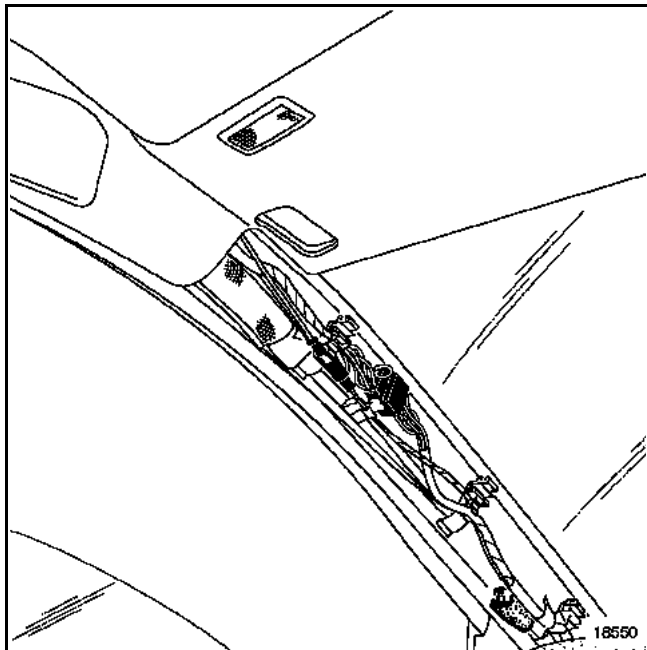


Переместите солнцезащитный козырек к двери.

Отсоедините:

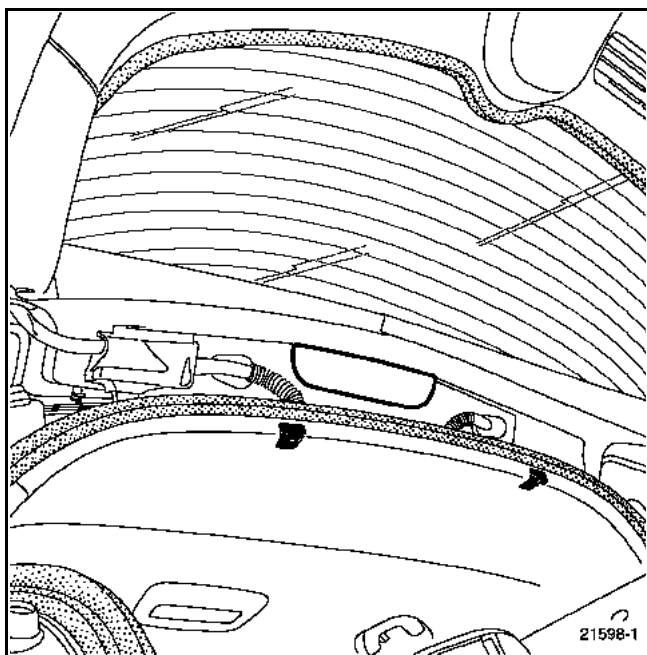
- крышку (A),
- фиксатор (B).

Переместите солнцезащитный козырек к ветровому стеклу и снимите солнцезащитный козырек (1).

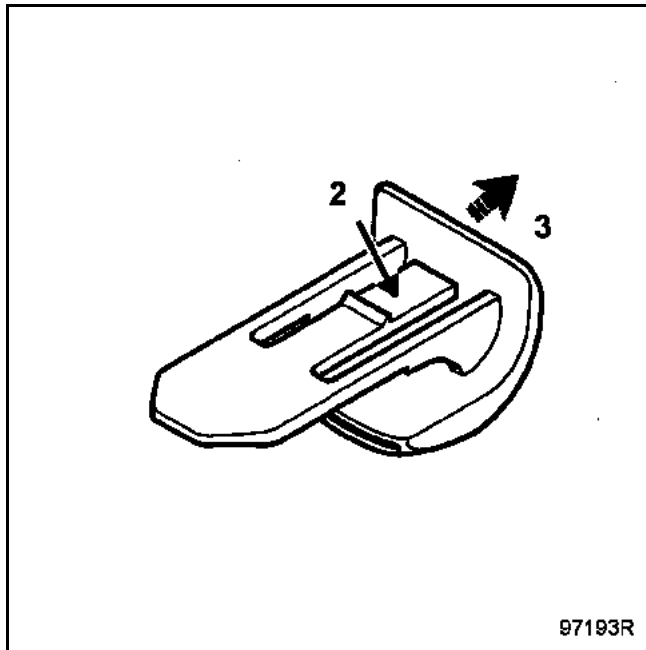


Снимите стойки проема ветрового стекла (см. главу 71A.D).

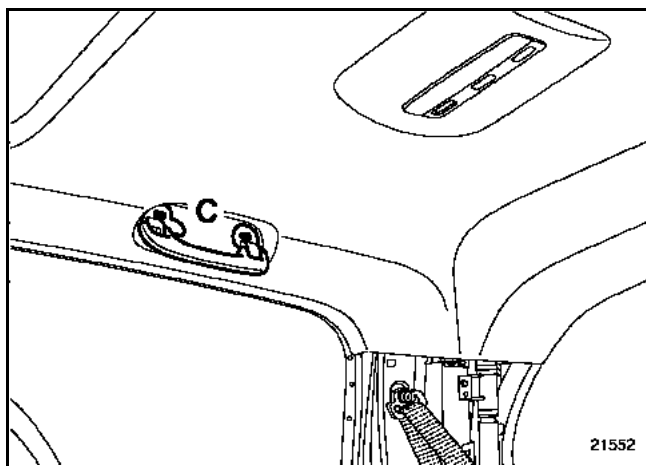
Разъедините разъемы.



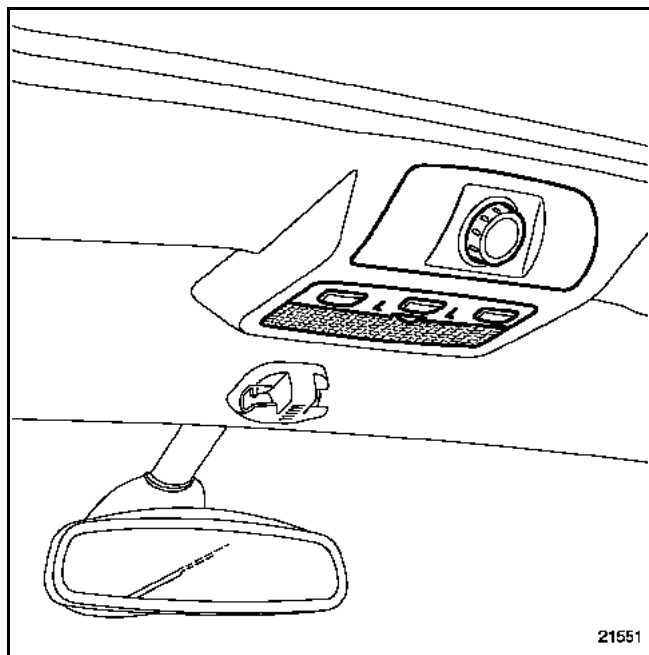
Снимите детали верхнего крепления задних солнцезащитных шторок (см. ниже).



Нажмите на фиксатор (2) и удалите защелку (3).

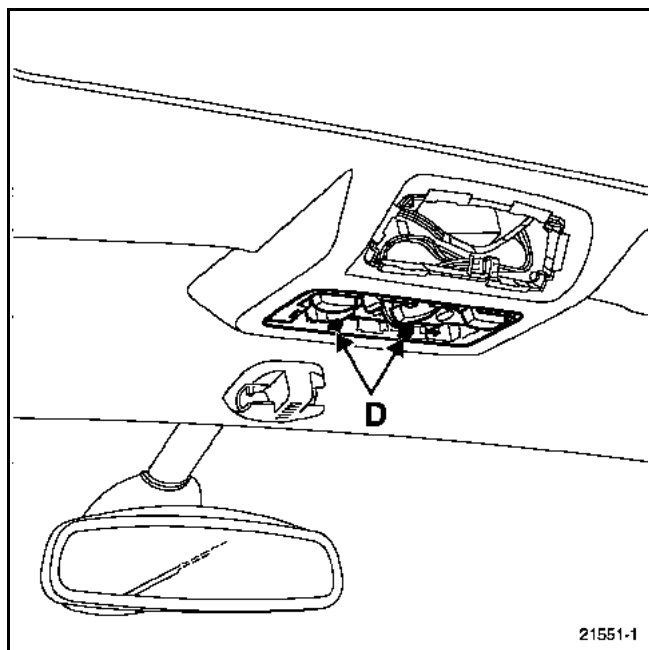


С помощью приспособления Car. 1597 отожмите защелки поручней (C).



Снимите переключатель люка крыши (если он есть).

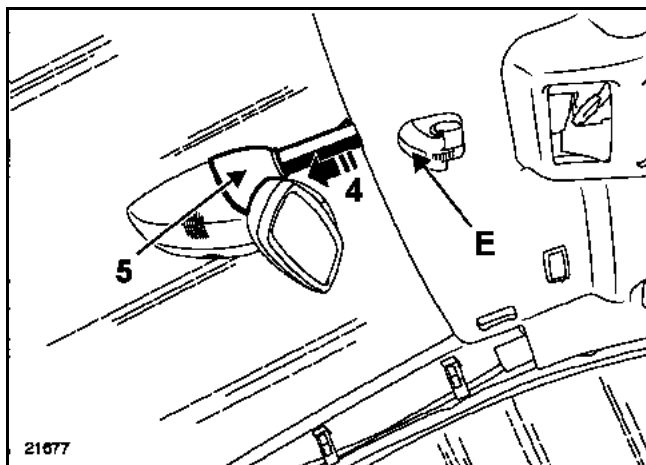
Снимите:
– уплотнитель люка крыши,



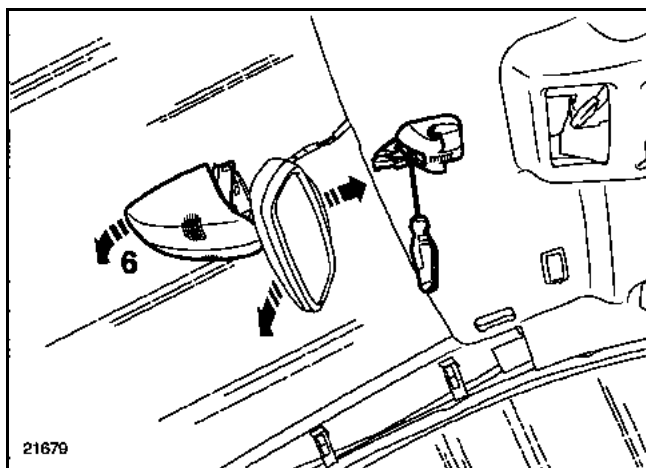
– облицовку плафона освещения салона для обеспечения доступа к фиксаторам (D).

Разъедините разъемы.

Снимите плафон освещения салона.



Снимите:
– верхний кожух (4), нажав в точке (5),
– крышку (E),



Снимите нижний кожух (6).

Снимите центральную опору солнцезащитного козырька с помощью отвертки.

Отсоедините колодку проводов от выключателя (если он есть).

Последующие операции выполняются вдвоем с помощником

Сложите спинки сидений и извлеките обивку через дверь багажного отделения.

УСТАНОВКА

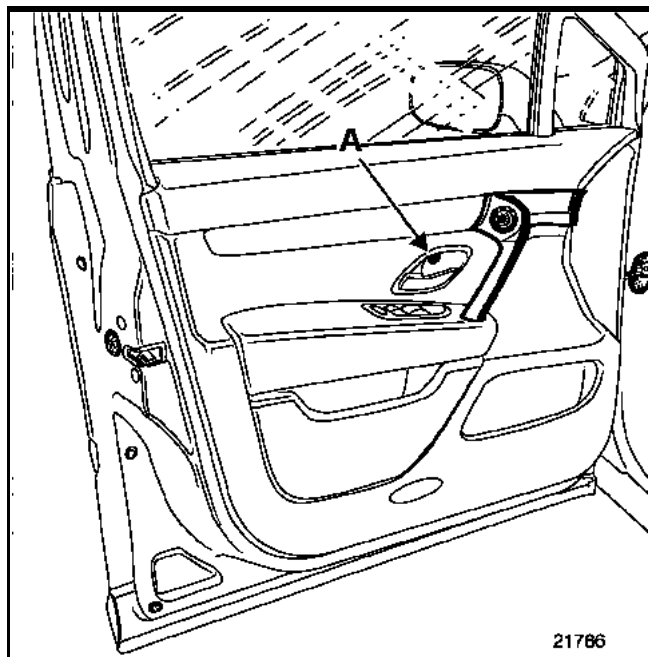
Установите обивку через дверь багажного отделения и отцентрируйте ее при поднятых поручнях.

Дальнейшая установка производится в порядке, обратном снятию.

Обивка передней двери

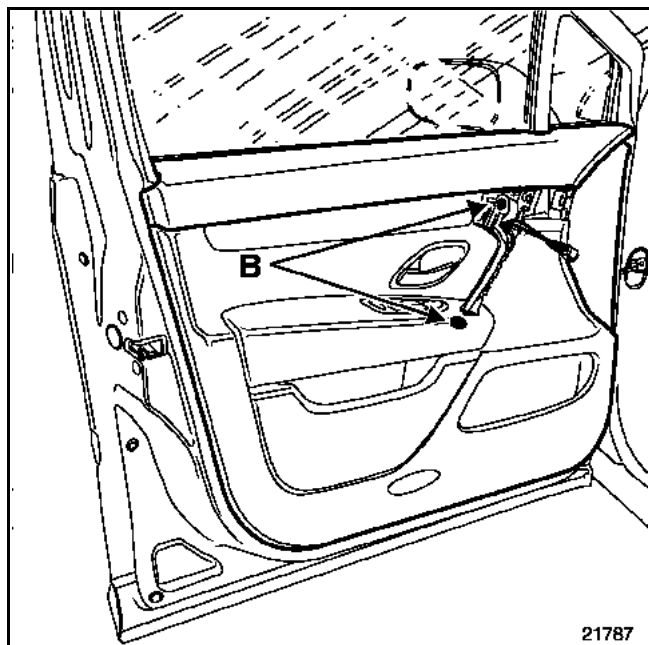
СНЯТИЕ

ПРИМЕЧАНИЕ: для снятия решеток громкоговорителей необходимо снять обивку двери.

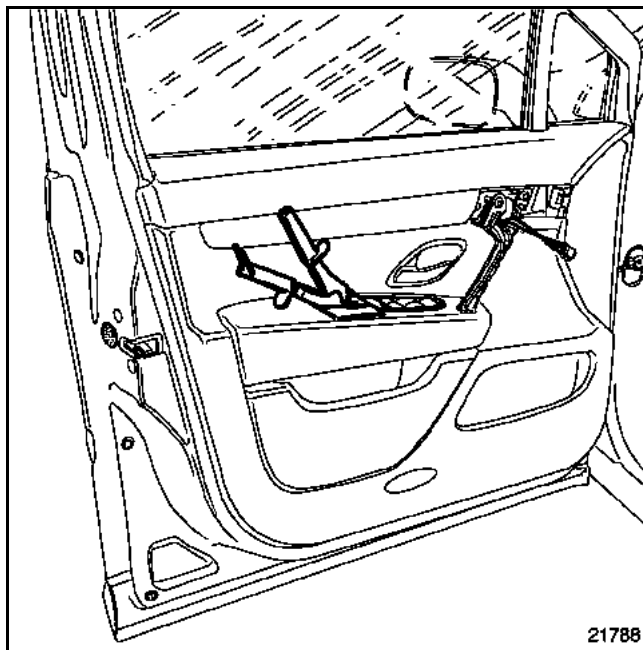


Снимите:

- крышку ручки подлокотника, затем отсоедините разъем электропривода наружного зеркала заднего вида,
- заглушку и болт крепления (A) внутренней ручки привода замка двери,



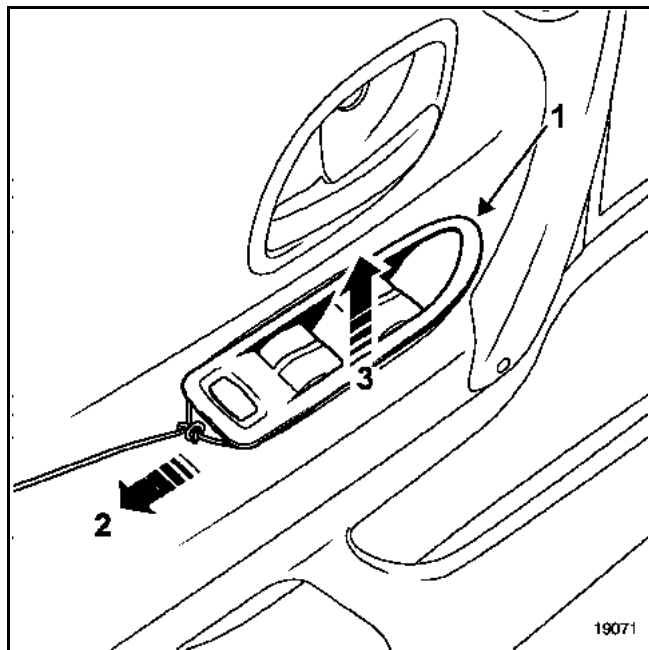
- два болта крепления ручки подлокотника (B).



Подденьте обивку (например, ножом для удаления мастики) и при помощи щипцов для снятия держателей обивок и облицовок отсоедините панель переключателей стеклоподъемников (в задней части), а затем разъедините разъемы переключателей:

При помощи щипцов для снятия держателей обивок и облицовок снимите обивку (девять держателей).

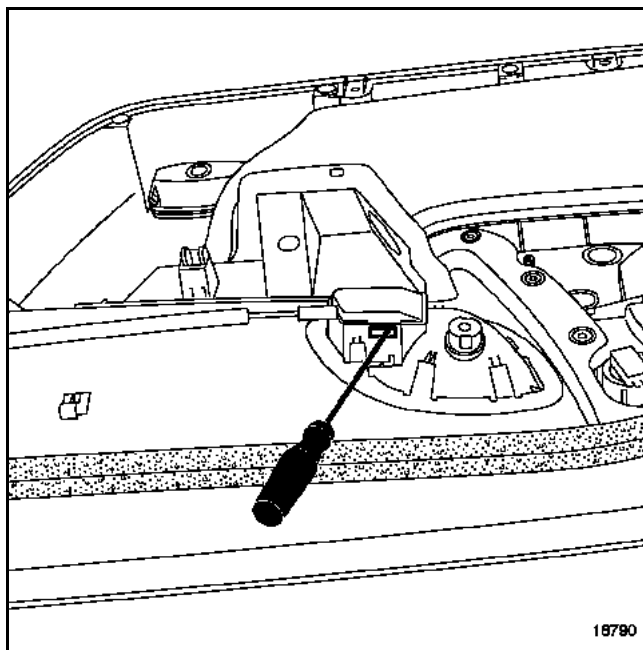
Другой способ снятия панели переключателя
стеклоподъемника



Сделайте скользящий узел на конце электропровода диаметром вместе с оболочкой (3 мм), затем проденьте другой конец провода в узел.

Пропустите полученную петлю в точке(1) между облицовкой и кромкой панели переключателей по всему периметру.

Потяните за провод (2) и одновременно отсоедините панель (3), чтобы прижать защелки к панели (F).

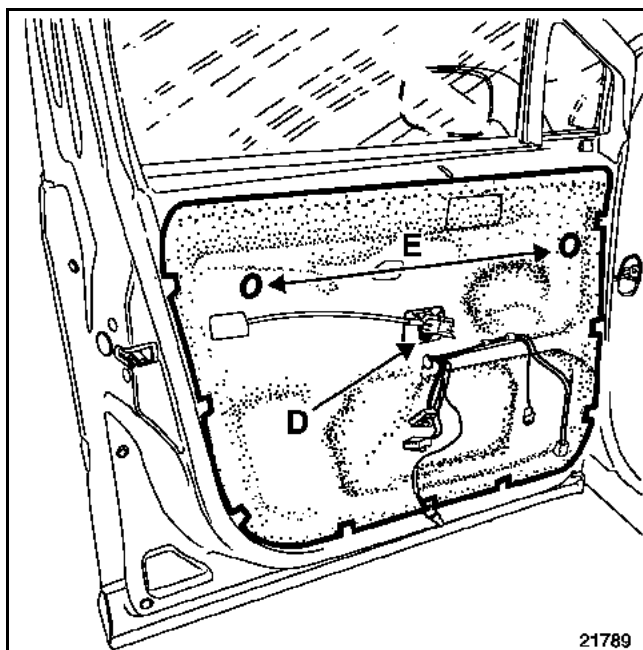


При помощи отвертки с плоским лезвием отсоедините от фиксаторов крышку крепления троса привода внутренней ручки двери.

Отсоедините колодки проводов от громкоговорителя и лампы освещения двери.

Снимите:

– панель,



– болт (D), затем освободите кронштейн панели переключателей стеклоподъемника,
– две направляющие (E).

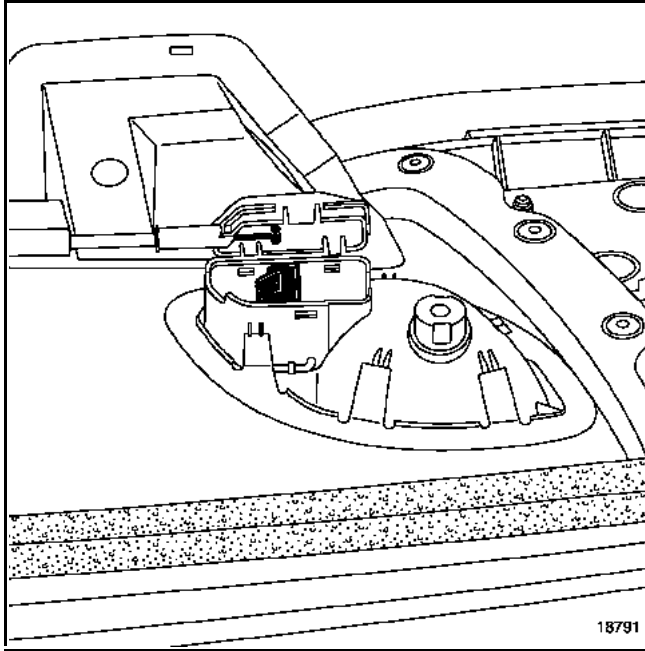
Аккуратно отклейте пленку герметизации двери.

Снимая пленку, следите, чтобы уплотнительная мастика осталась на пленке.

УСТАНОВКА

Установите пленку герметизации, отцентрируйте ее при помощи двух направляющих (E).

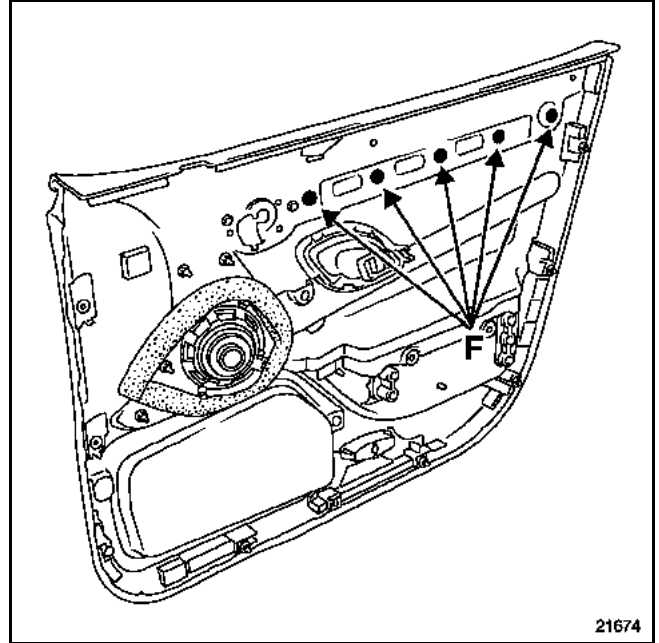
Приклейте пленку по всему периметру.



Удерживайте рукой внутреннюю ручку привода замка двери в закрытом положении.

Установите крышку вместе с тросом на место, затем защелкните фиксаторы.

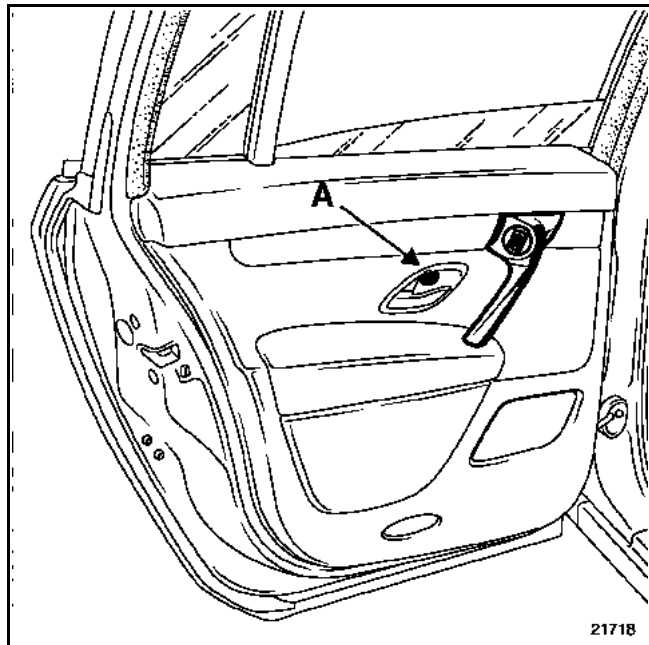
СНЯТИЕ ПАНЕЛИ ОБЛИЦОВКИ



Снимите фиксаторы, затем высвободите панель облицовки.

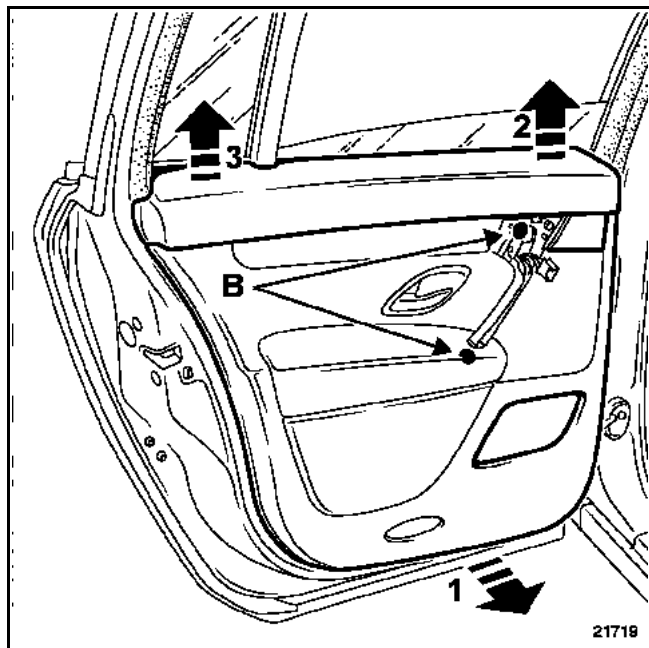
СНЯТИЕ

ПРИМЕЧАНИЕ: для снятия решеток громкоговорителей необходимо снять обивку двери.



Снимите:

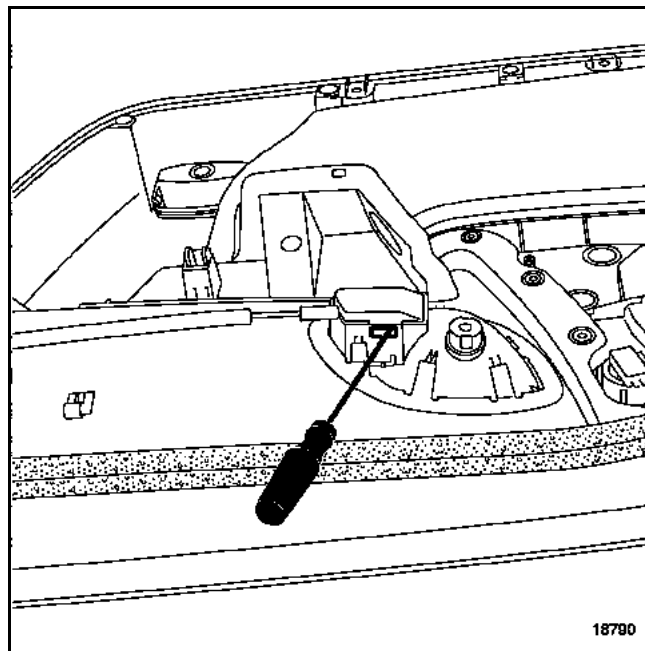
- крышку ручки подлокотника, затем разъедините разъем электродвигателя стеклоподъемника,
- заглушку и болт крепления (А) внутренней ручки привода замка двери,



- два болта крепления ручки подлокотника (В).

При помощи щипцов для снятия держателей обивок и облицовок, снимите обивку (1) (восемь держателей).

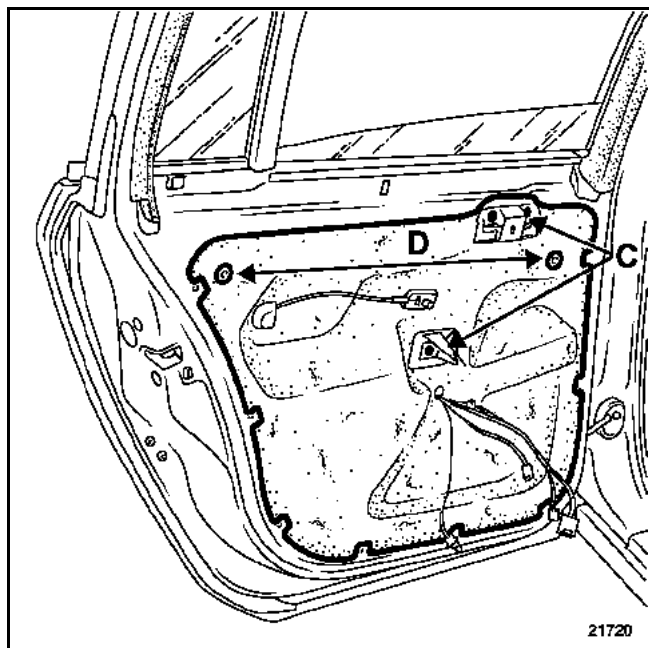
Частично высвободите облицовку сначала в точке (2), затем в точке (3).



При помощи отвертки с плоским лезвием отсоедините от фиксаторов крышку привода внутренней ручки двери.

Отсоедините колодки проводов от громкоговорителя и лампы освещения двери.

Снимите обивку.



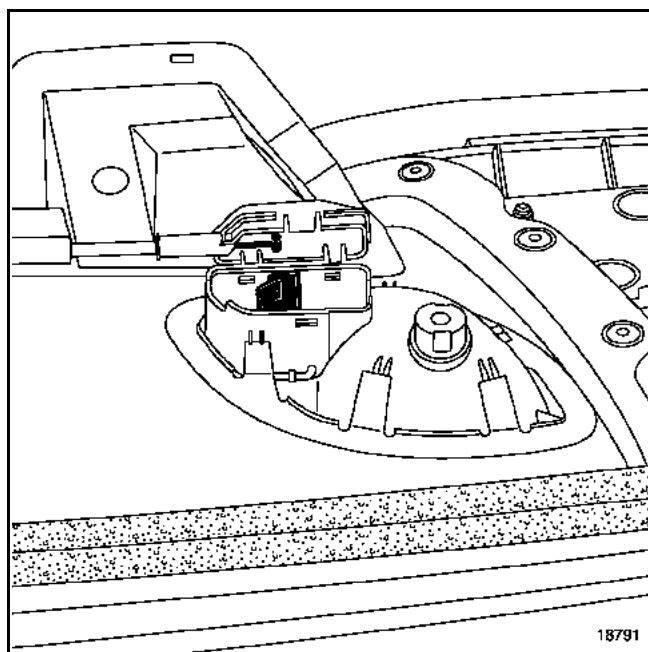
Снимите:

- два кронштейна
- две направляющие (D).

Аккуратно отклейте пленку герметизации двери.

Уплотнительная мастика должна остаться приклеенной к пленке.

УСТАНОВКА

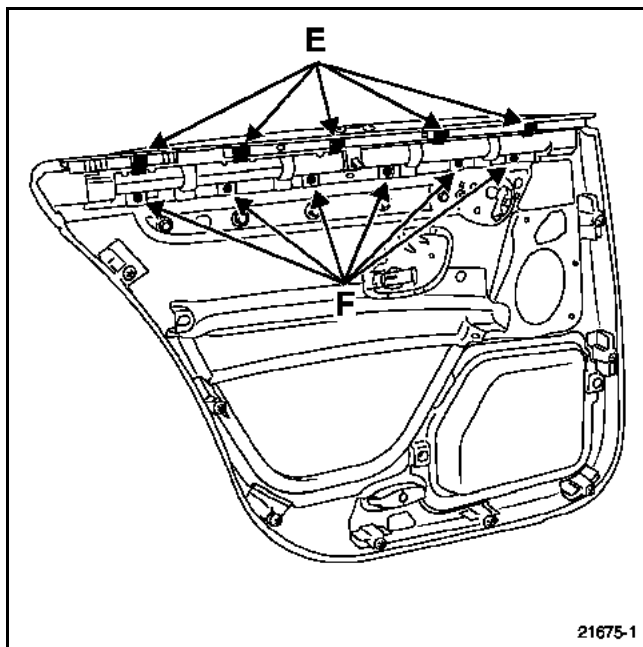


Удерживайте рукой внутреннюю ручку привода замка двери в закрытом положении.

Установите крышку вместе с тросом на место, затем защелкните фиксаторы.

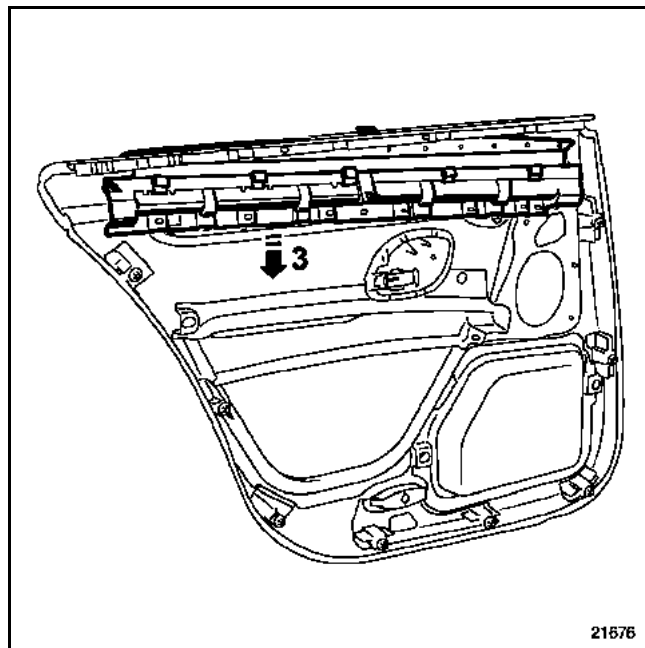
СНЯТИЕ СОЛНЦЕЗАЩИТНОЙ ШТОРКИ

ПРИМЕЧАНИЕ: для снятия солнцезащитной шторки необходимо снять обивку двери.



Снимите:

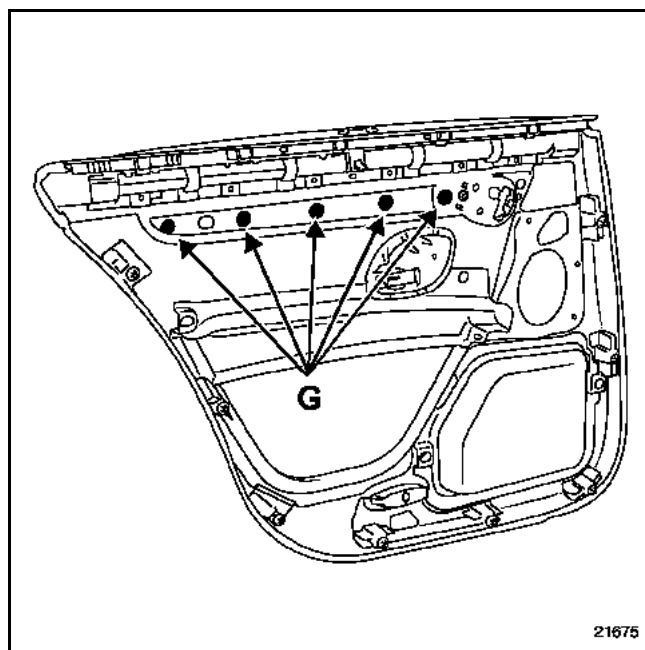
- пять фиксаторов (E) (частично),
- шесть болтов крепления (F).



Отодвиньте немного облицовку в верхней части.

Высвободите солнцезащитный козырек (3).

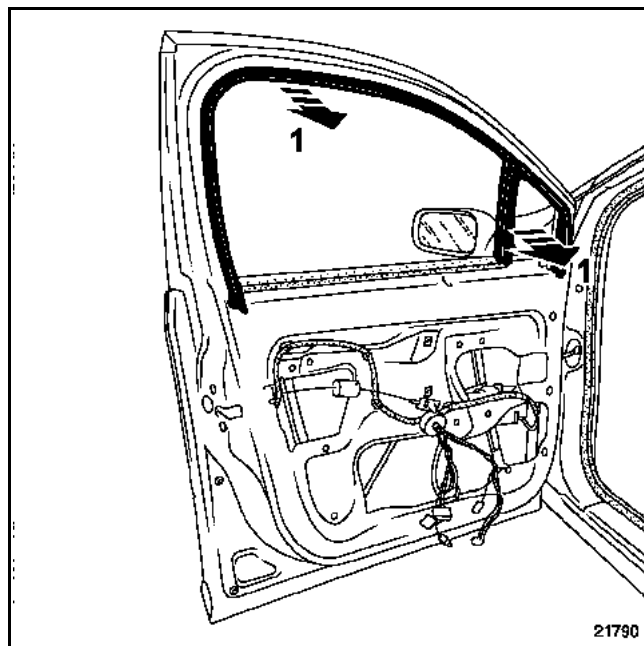
СНЯТИЕ ПАНЕЛИ ОБЛИЦОВКИ



Снимите фиксаторы, затем извлеките панель облицовки

СНЯТИЕ

Снимите обивку двери (глава 72А.А).

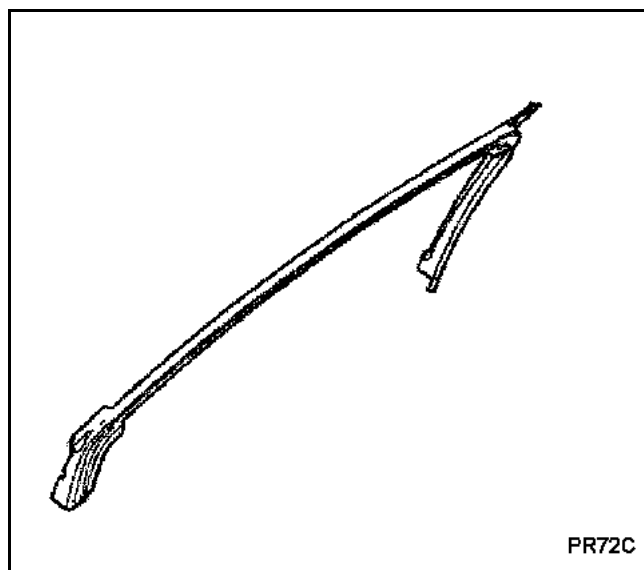


Снимите декоративную накладку (1).

СНЯТИЕ САМОКЛЕЯЩЕЙСЯ ДЕКОРАТИВНОЙ НАКЛАДКИ

Снимите:

- наружные декоративные накладки стойки двери (раздел 56А.С),
- наружный уплотнитель проема (раздел 65А.А).

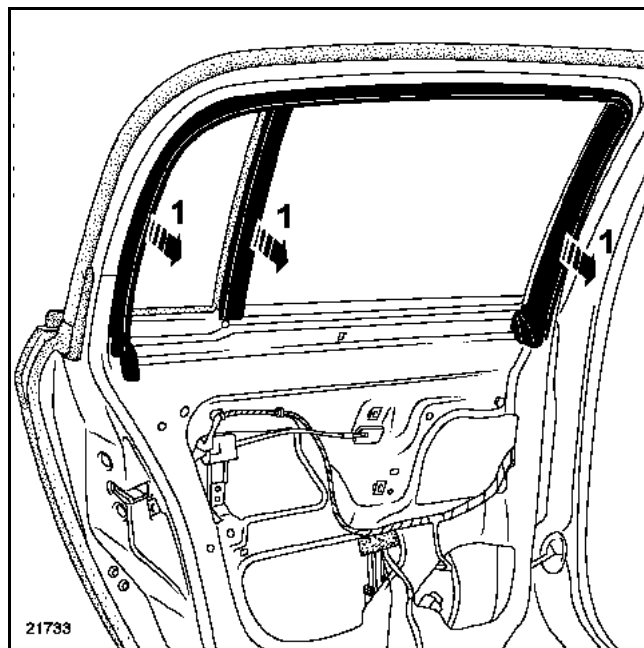


Отклейте декоративную накладку.

ПРИМЕЧАНИЕ: заменяйте новой самоклеющуюся декоративную накладку при каждом снятии.

СНЯТИЕ

Снимите обивку двери (глава 72А.В).

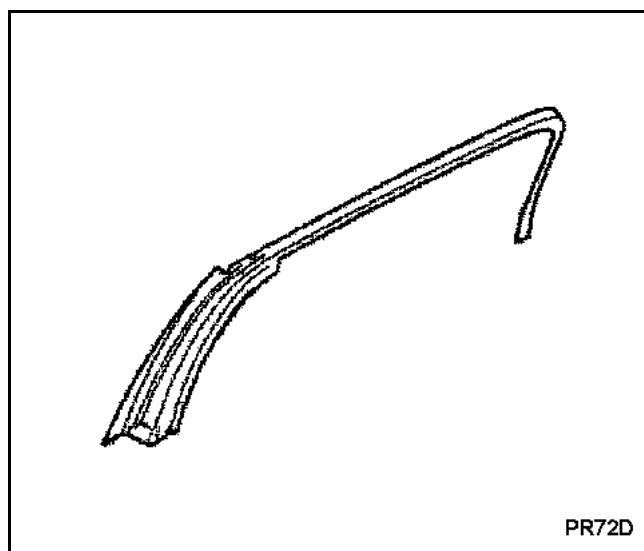


Снимите декоративную накладку (1).

СНЯТИЕ САМОКЛЕЯЩЕЙСЯ ДЕКОРАТИВНОЙ НАКЛАДКИ

Снимите:

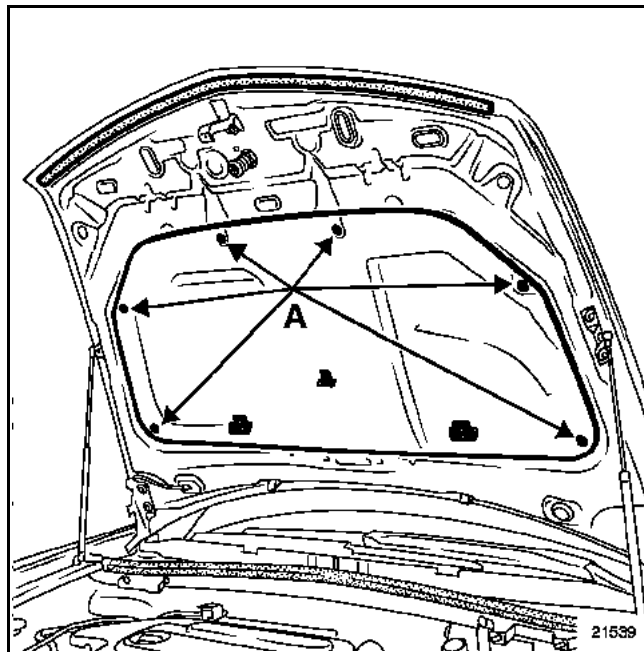
- наружные декоративные накладки стойки двери (глава 56А.Д),
- наружный уплотнитель проема (глава 65А.В).



Отклейте декоративную накладку.

ПРИМЕЧАНИЕ: заменяйте новой самоклеющуюся декоративную накладку при каждом снятии.

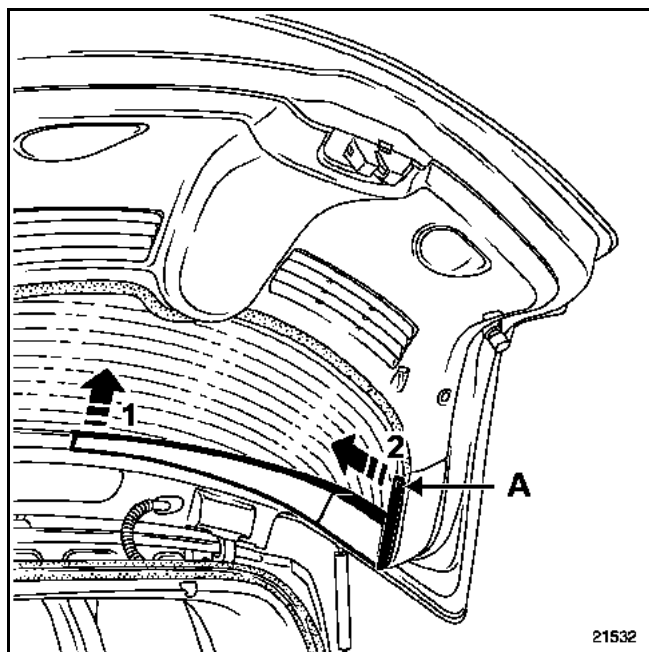
СНЯТИЕ



При помощи щипцов для снятия держателей обивок и облицовок снимите держатели (А).

Снимите обивку.

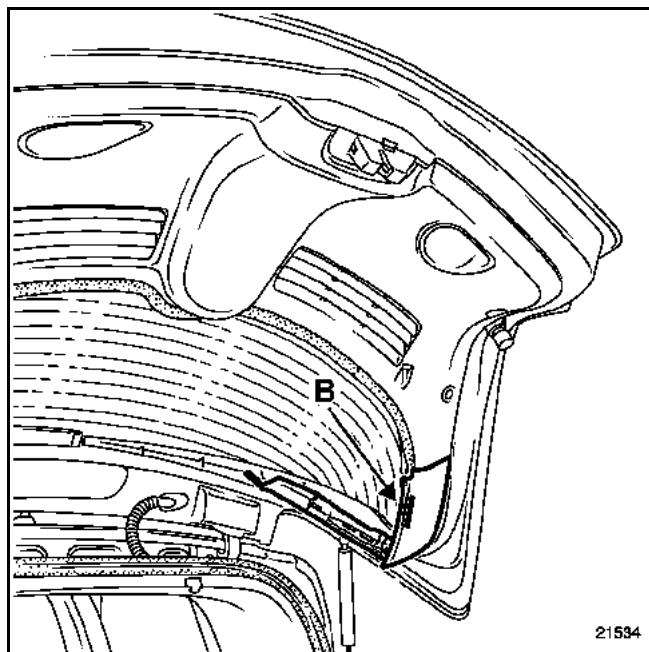
СНЯТИЕ



Снимите держатель (А).

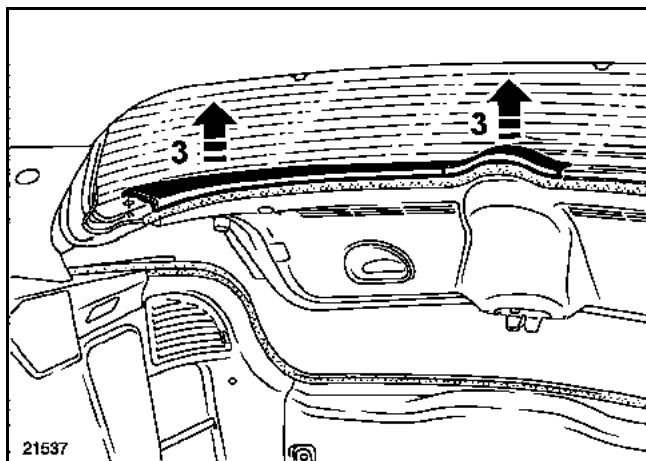
Снимите правую часть облицовки заднего стекла (1), затем (2).

Действуя также как и выше, снимите левую часть.



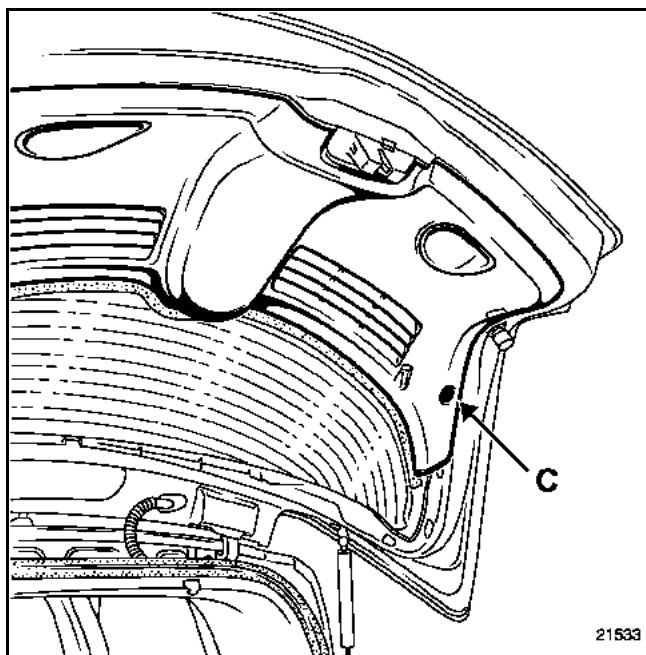
Отсоедините держатель (В); снимите облицовку.

Действуя как указано выше, снимите левую часть.



Отсоедините облицовку (3).

Действуя как указано выше, снимите левую часть.



Отожмите пружинные держатели (С).

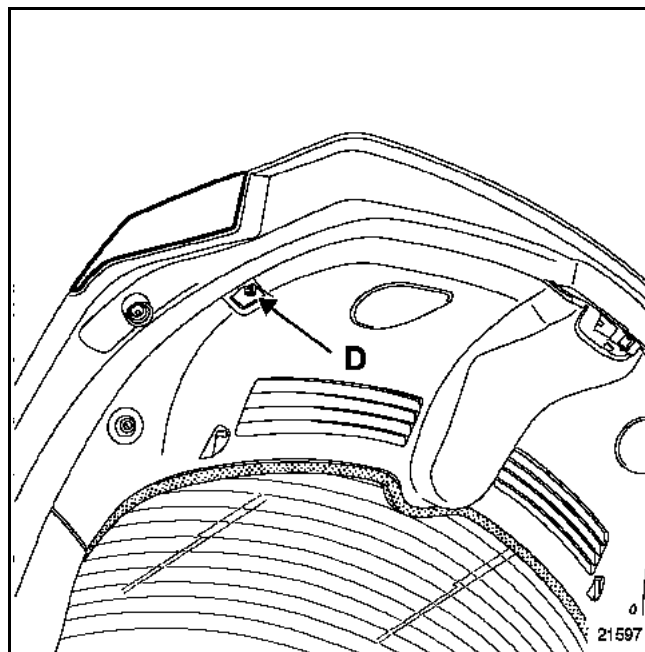
При помощи щипцов для снятия держателей обивок и облицовок отсоедините облицовку.

УСТАНОВКА

Перед установкой облицовок проверьте состояние держателей.

Установка производится в порядке, обратном снятию.

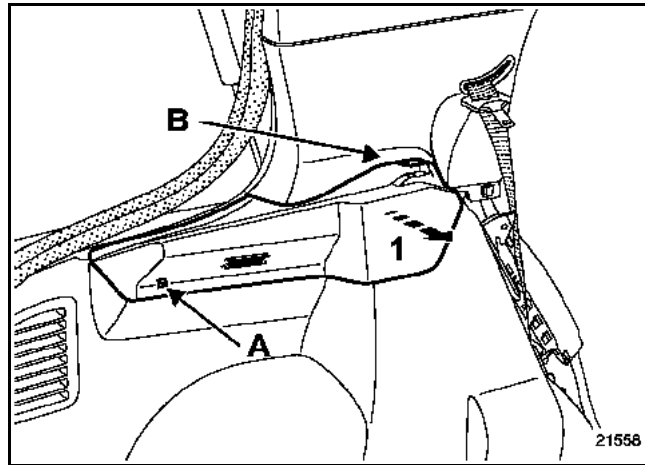
ОСОБЕННОСТИ: при снятии задних фонарей



Извлеките заглушку и отверните болт крепления (D).

Снимите фонарь и отсоедините разъем.

СНЯТИЕ



Частично снимите уплотнитель багажного отделения.

Сложите спинку заднего сиденья.

Снимите болт (А).

Удерживайте рукой обивку задней стойки кузова (В).

Снимите полку (1), отжав пружинные защелки.

Отсоедините колодку проводов от фонаря освещения багажного отделения.

ВАЖНОЕ ЗАМЕЧАНИЕ: Перед снятием сидений обязательно заблокируйте электронный блок управления с помощью диагностического прибора. При этом все цепи воспламенения блокируются, а на щитке приборов загорается сигнальная лампа подушек безопасности.

ВНИМАНИЕ! Запрещается проводить какие-либо работы с пиротехническими системами (подушки безопасности и преднатяжители ремней безопасности) вблизи источника тепла или открытого пламени, чтобы не допустить их срабатывания.

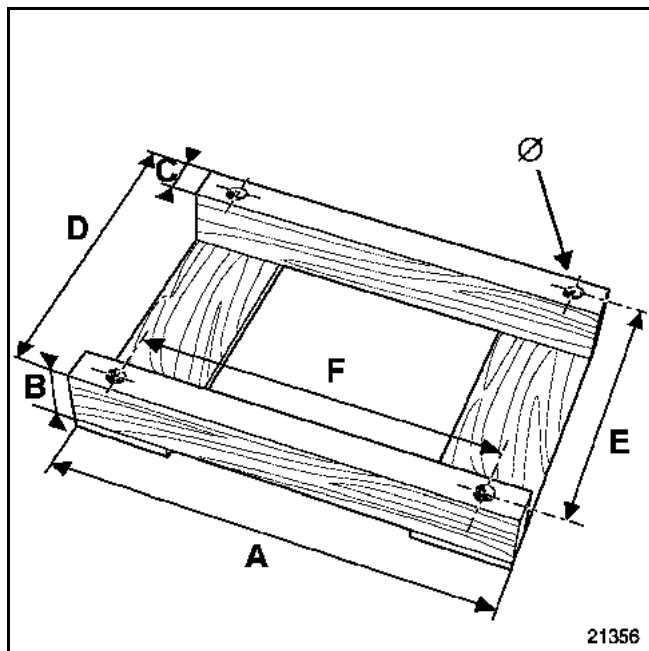
СНЯТИЕ

Установите автомобиль на подъемник.

Снимите подголовник, немного наклонив спинку сиденья.

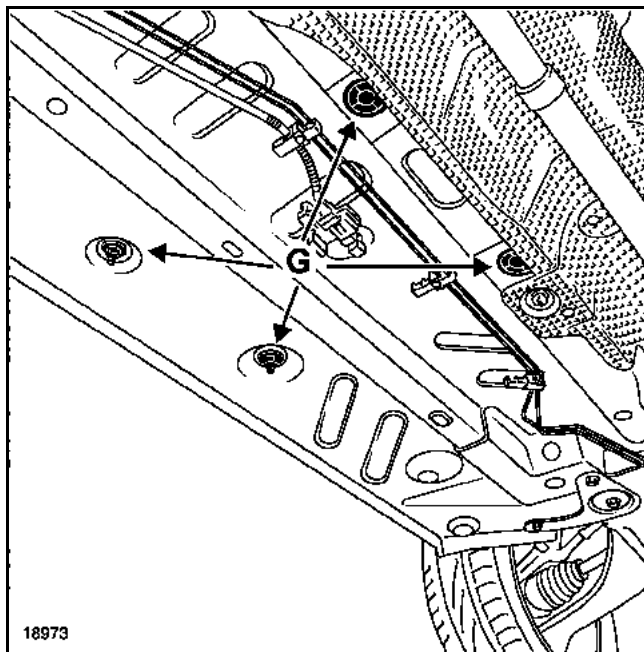
- Сдвиньте сиденье вперед до упора,
- Опустите подушку сиденья до упора.

Примите меры предосторожности, чтобы не повредить панель порога и коврики.



Для хранения и ремонта каркаса следует изготовить деревянную подставку согласно приведенному чертежу.

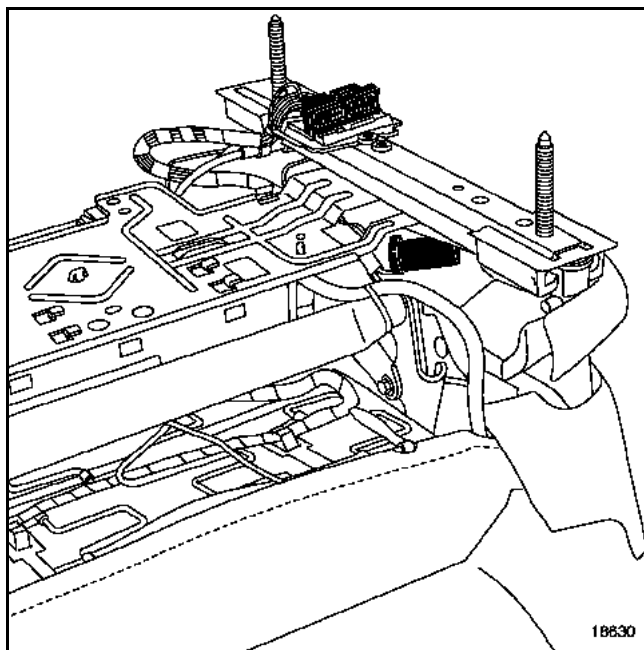
A = 550 мм
 B = 80 мм
 C = 45 мм
 D = 390 мм
 E = 345 мм
 F = 465 мм
 Ø = 20 мм



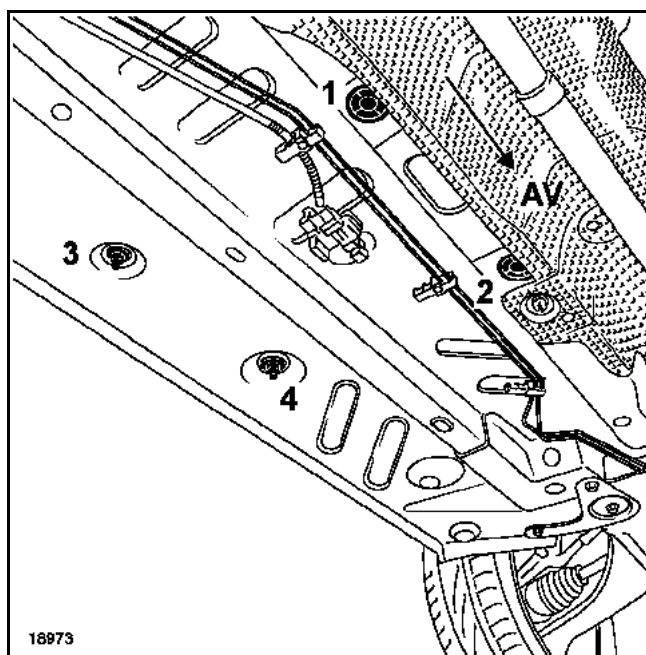
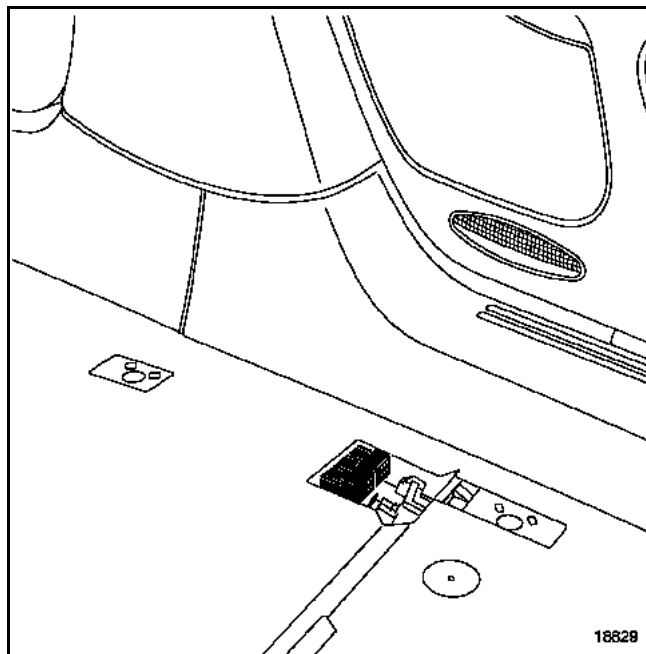
Снимите:

- две заглушки и две крепежные гайки (G) под днищем кузова,
- сиденье (вдвоем, с помощником).


УСТАНОВКА (вдвоем с помощником)



ВАЖНОЕ ЗАМЕЧАНИЕ: Перед установкой сиденья проверьте внешнее состояние разъемов в каркасе сиденья и на кузове



ВНИМАНИЕ: необходимо соблюдать порядок затяжки болтов крепления сиденья.

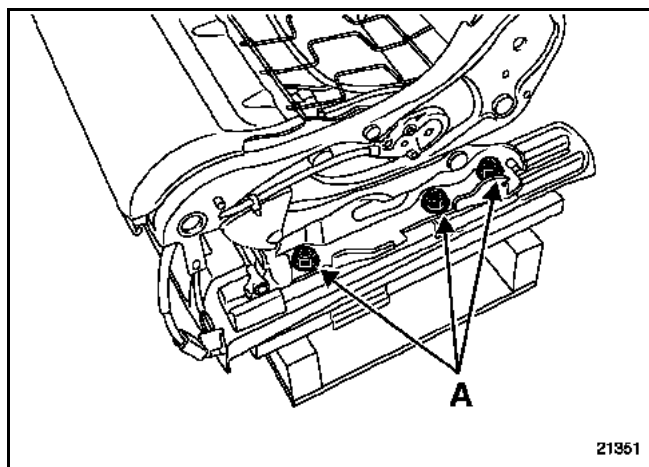
МОМЕНТ ЗАТЯЖКИ, в Н.м	
Гайка крепления переднего сиденья	44

Разблокируйте ЭБУ с помощью диагностического прибора и выполните контроль безопасности.

СНЯТИЕ

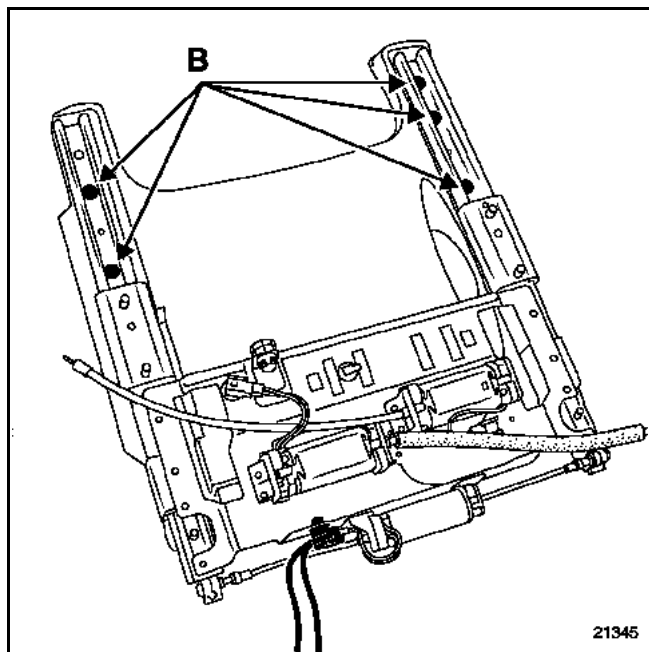
Снимите:

- сиденье в сборе (см. главу 75А.А) (соблюдайте правила техники безопасности),
- обивку сиденья (см. главу 77А.А),
- обивку подушки сиденья (см. главу 77А.В),
- электропроводку.

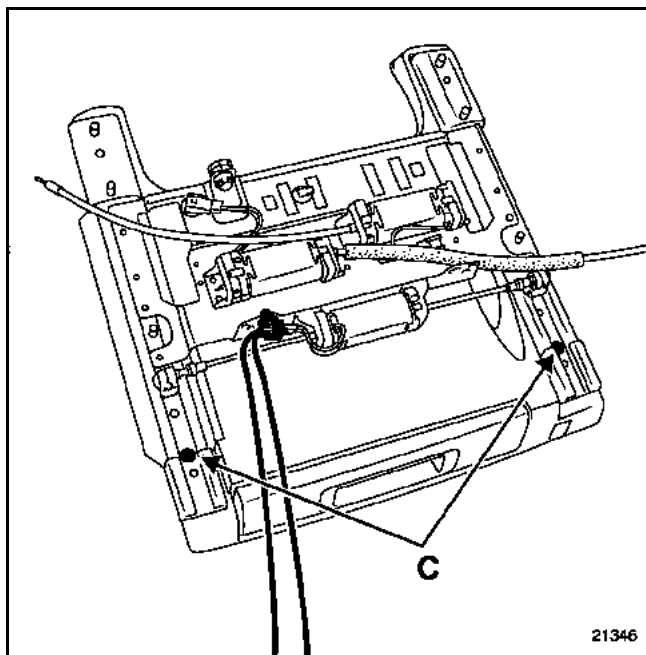


Отверните болты (А) и отделите каркас от салазок.

ОСОБЕННОСТИ СИДЕНЬЯ С ЭЛЕКТРОРЕГУЛИРОВКОЙ

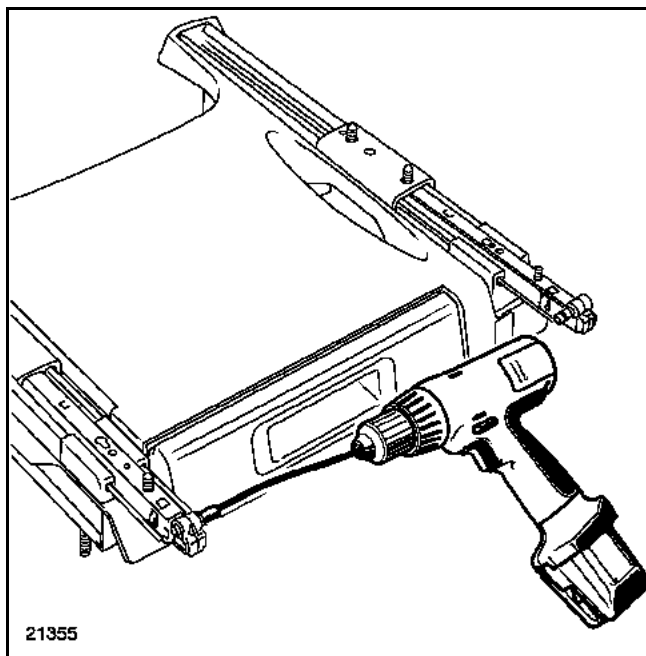


С помощью внешнего источника питания и подходящих проводов приведите в действие электродвигатель привода сиденья, чтобы сдвинуть каретку и обеспечить доступ к болтам (В).



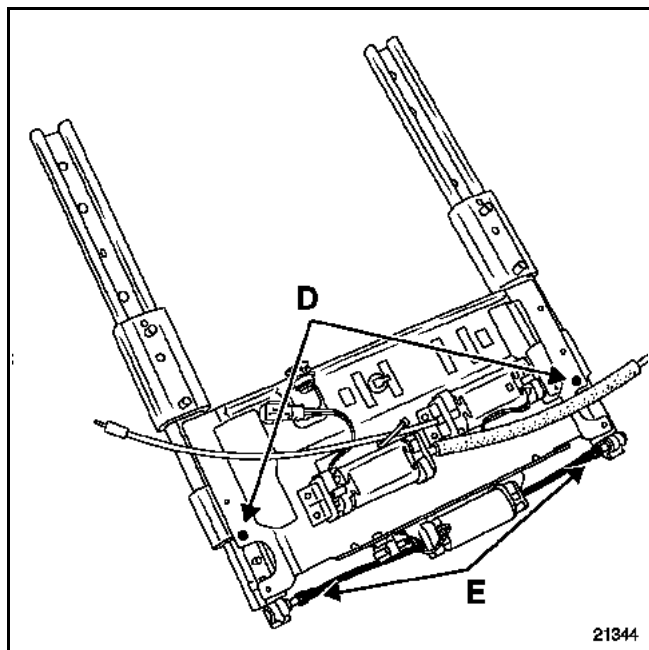
Приведите в действие электродвигатель привода сиденья, чтобы сдвинуть каретку и обеспечить доступ к болтам (С).

Действия в случае отказа электродвигателя привода сиденья



Зажмите в патрон электродрели один из тросов электродвигателя и сместите каретку для доступа к болтам.

Снимите каретку с салазками в сборе.

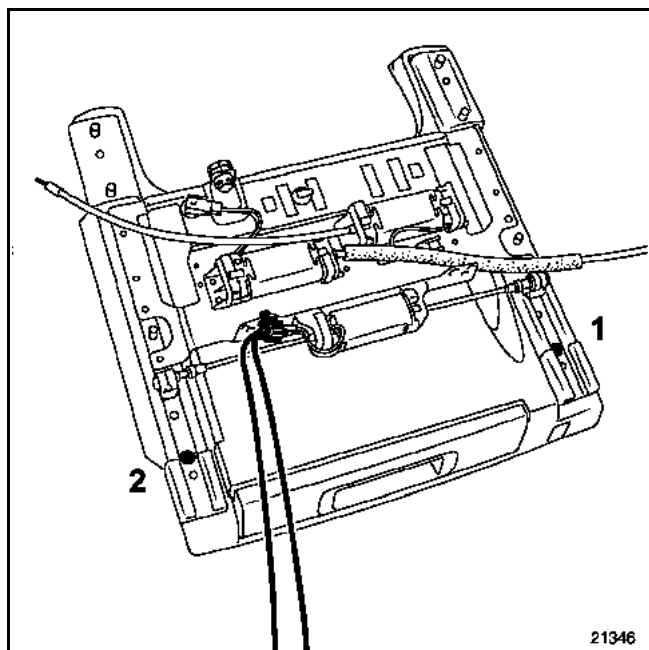


Снимите:

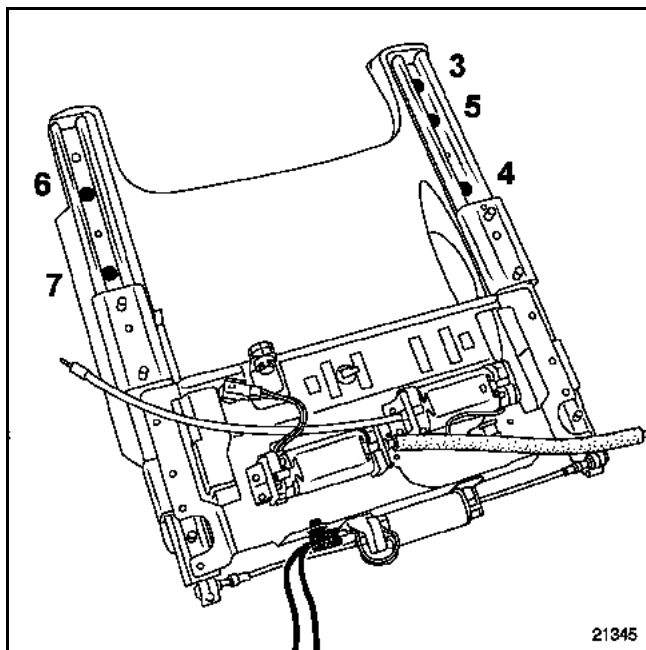
- две заклепки (D),
- два приводных троса электродвигателя (E).

УСТАНОВКА

ВАЖНОЕ ЗАМЕЧАНИЕ: необходимо соблюдать порядок затяжки гаек крепления салазок к кузову.



Сместите каретку электродвигателя назад и заверните гайку (1), затем (2).



Сместите каретку электродвигателя насколько возможно вперед и затяните гайки в указанном порядке.

МОМЕНТ ЗАТЯЖКИ, Н.м



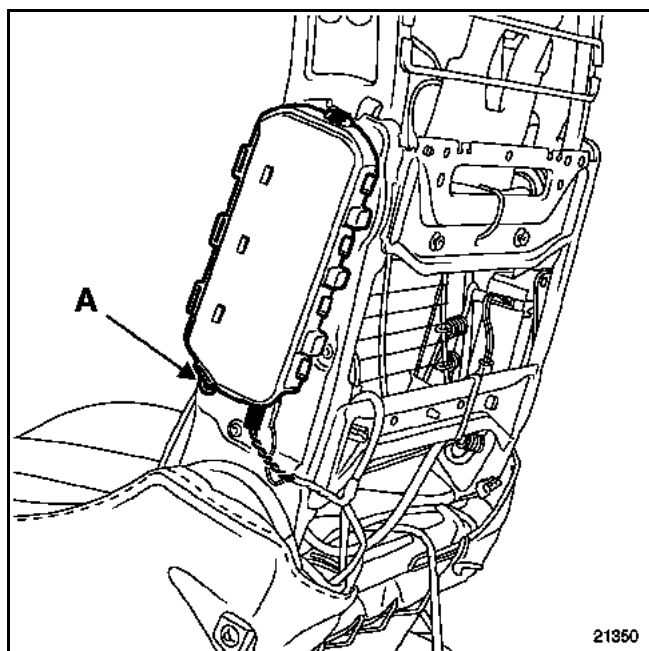
Гайка крепления салазок к кузову	21
Гайка крепления каркаса к салазкам	21

ВАЖНОЕ ЗАМЕЧАНИЕ: перед снятием электродвигателей рекомендуется запомнить расположение элементов, чтобы установить их при сборке в прежнее положение (например, расположение контактов питания).

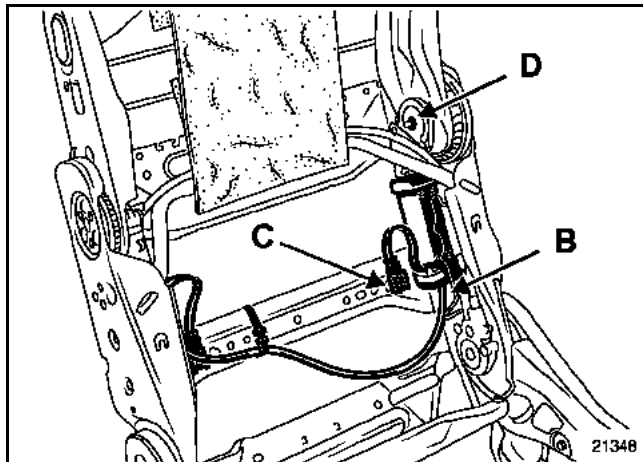
СНЯТИЕ ВЕРХНЕГО И НИЖНЕГО ЭЛЕКТРОДВИГАТЕЛЕЙ СПИНКИ СИДЕНЬЯ

Снимите:

- сиденье (см. главу 75A.A) (соблюдайте правила техники безопасности),
- обивку спинки сиденья (см. главу 77A.A),



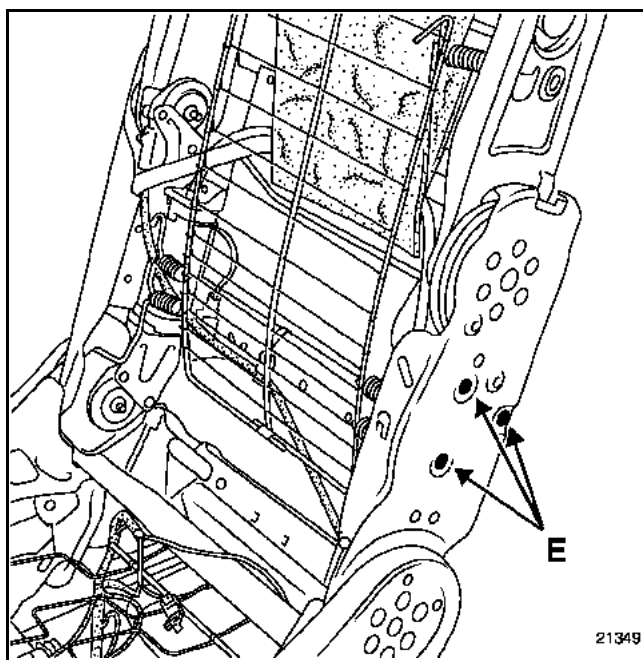
- заклепку (A) и снимите блок подушки безопасности.



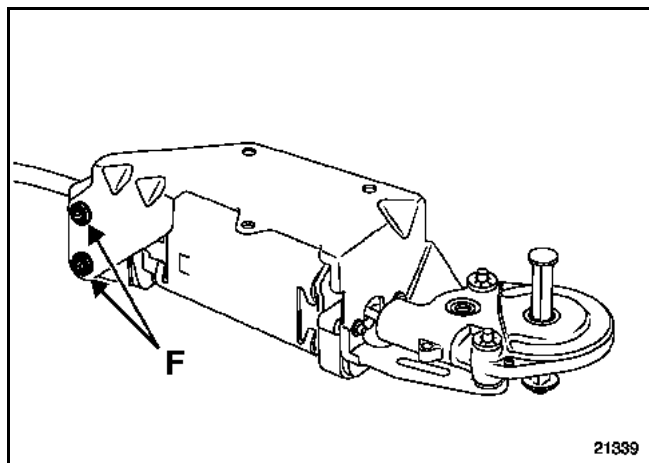
Отсоедините:

- приводной трос электродвигателя (B),
- колодку проводов от фиксатора (C).

Снимите шайбу (D) и выньте ось.



Удалите три заклепки (E), затем немного сместите вниз электродвигатель для обеспечения доступа к нижним заклепкам.



Удалите заклепки (F); снимите электродвигатель, затем кронштейн.

УСТАНОВКА

Установите кронштейн в сборе с редуктором на каркас, затем закрепите электродвигатель на кронштейне.

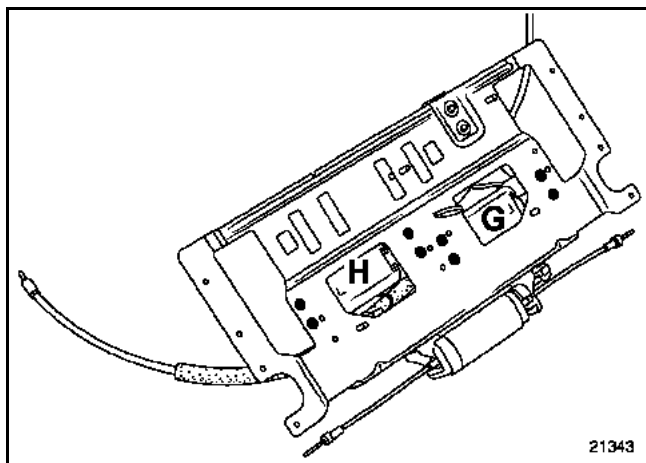
ПРИМЕЧАНИЕ: фиксаторы (F) должны быть установлены наоборот (головкой к пластмассовому кронштейну).

ОСОБЕННОСТИ ЭЛЕКТРОДВИГАТЕЛЕЙ КАРЕТКИ

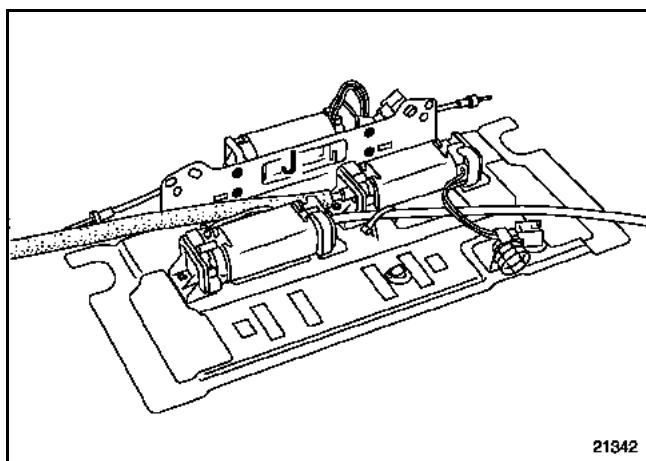
СНЯТИЕ

Снимите:

- сиденье (**см. главу 75A.A**) (соблюдайте правила техники безопасности),
- обивку спинки и подушки сиденья (**см. главу 77A**),
- каркас сиденья (**см. главу 75A.B**),
- две заклепки каретки.



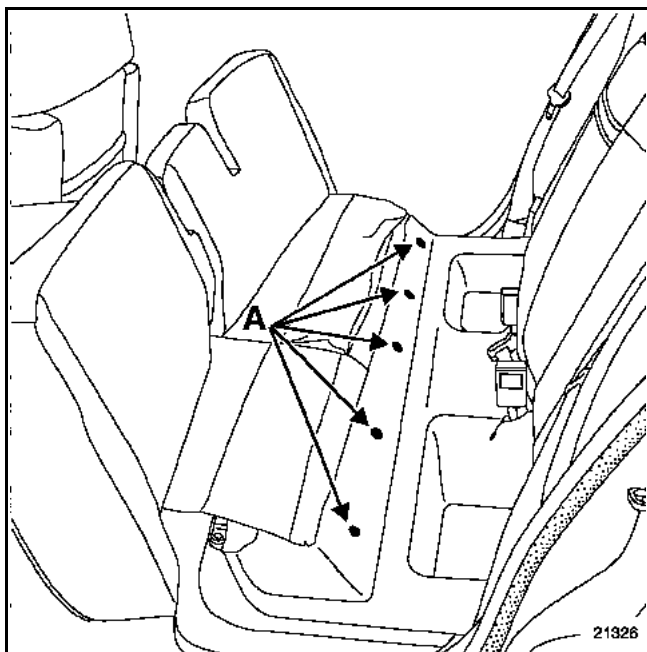
- заклепки (G) и снимите электродвигатель регулировки в вертикальной плоскости,
- заклепки (H) и снимите электродвигатель регулировки передней части подушки сиденья,



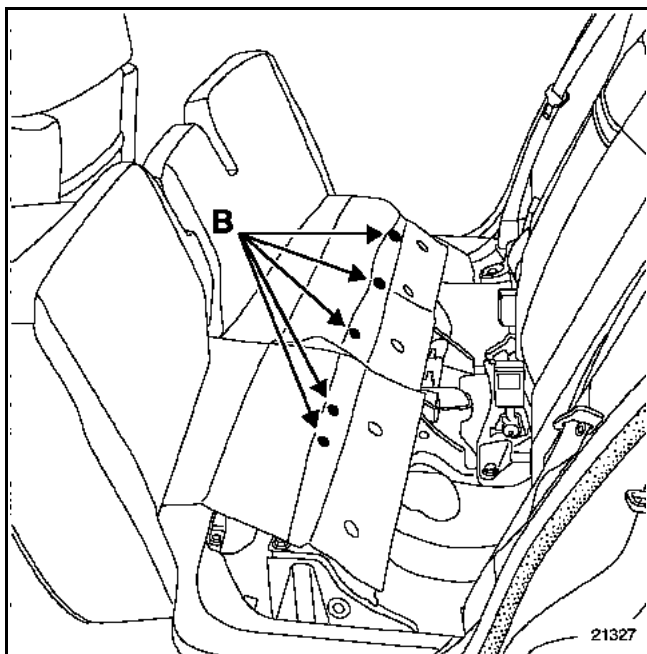
- заклепки (J) и снимите электродвигатель привода салазок.

СНЯТИЕ

Откиньте две подушки сиденья.

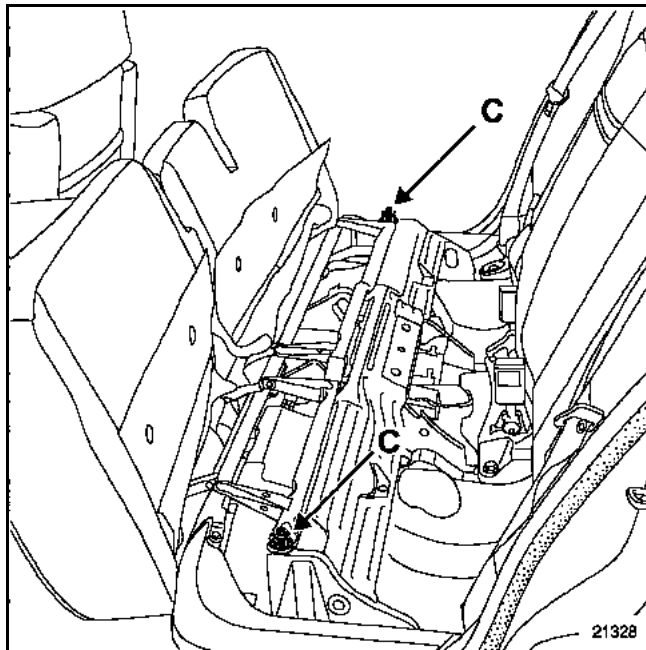


Снимите пружинные фиксаторы (А) и снимите обивку.



Снимите фиксаторы (В).


Снимите частично обивку.



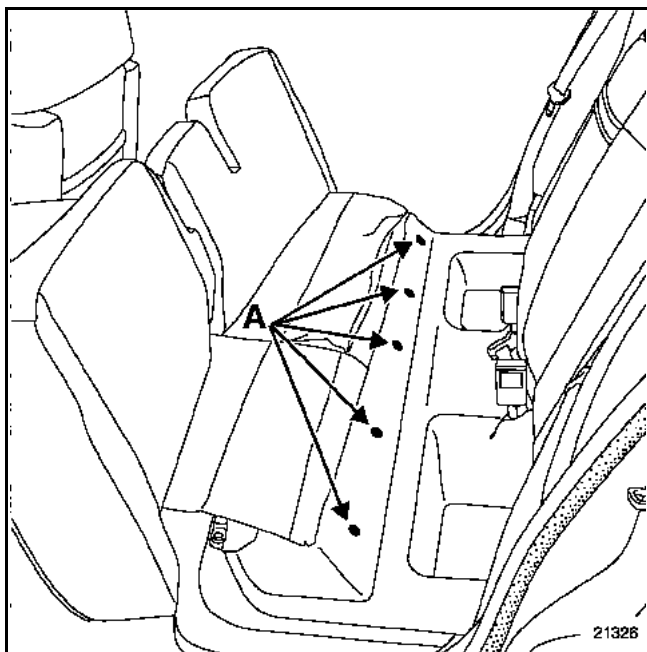
Выверните болты (С) и снимите подушку сиденья (операция выполняется вдвоем).

УСТАНОВКА (вдвоем с помощником)

Установка производится в порядке, обратном снятию.

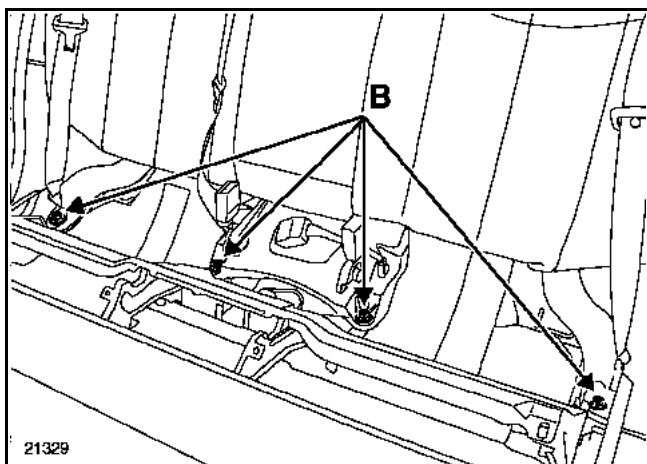
МОМЕНТ ЗАТЯЖКИ, Н.м	
Гайки крепления подушки сиденья	 44

СНЯТИЕ

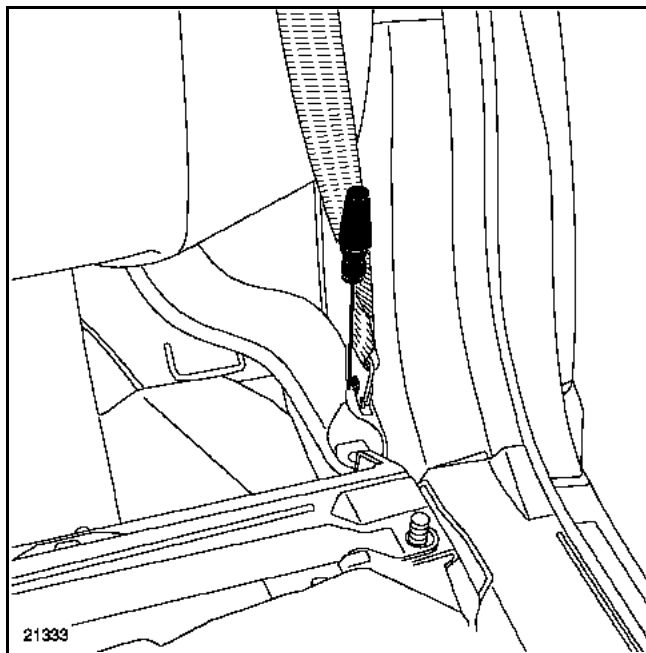


Снимите:

– пружинные фиксаторы (A) и снимите обивку,

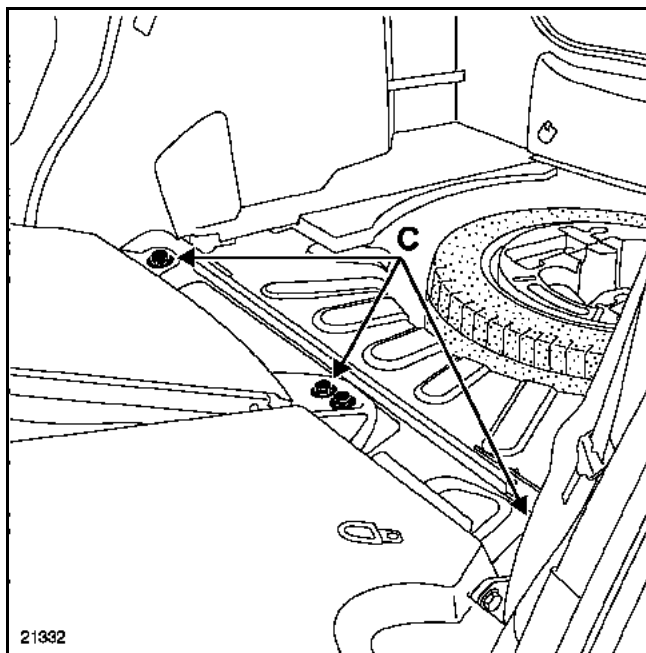


– болты крепления (B).



При помощи небольшой отвертки отсоедините ремень безопасности.

Откиньте спинки и снимите коврик багажного отделения.



Снимите болты крепления (C) и снимите спинку сиденья (операция выполняется вдвоем).

УСТАНОВКА (вдвоем с помощником)

МОМЕНТ ЗАТЯЖКИ, Н.м

Болты крепления спинки сиденья



44

СНЯТИЕ

Снимите:

- сиденье (главу 75А.А) (соблюдая правила техники безопасности),
- нижние облицовки сиденья (глава 79А.А).



Отсоедините:

- крышки направляющих подголовника,
- крышку ремня безопасности (А),



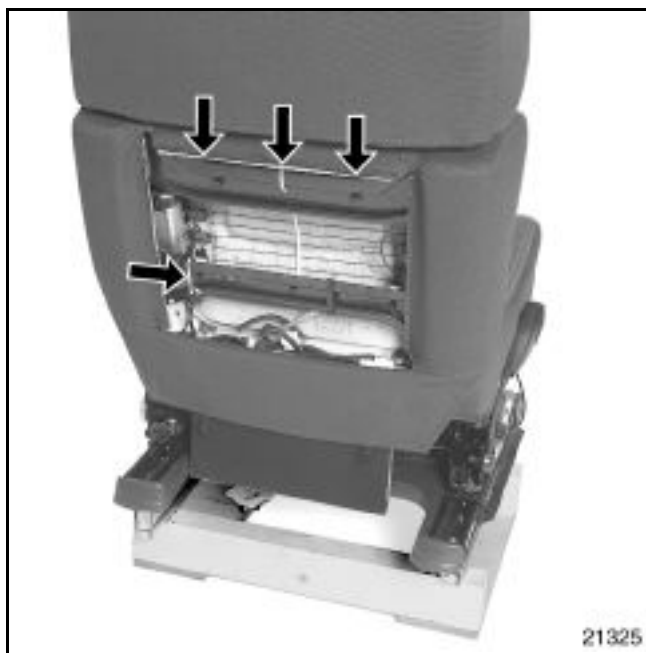
- крышку в верхней части сиденья.

Снимите крышку, потянув ее вверх.



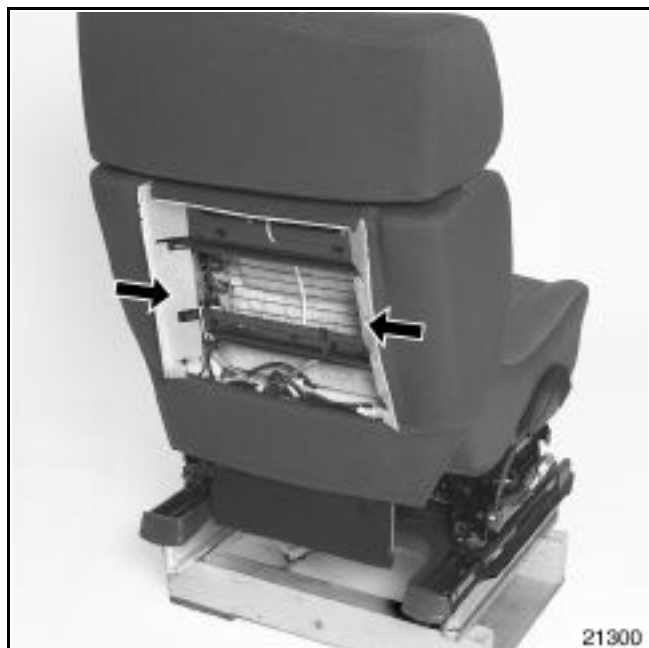
Высвободите:

- две нижние петли,
- удерживающий профиль обивки.

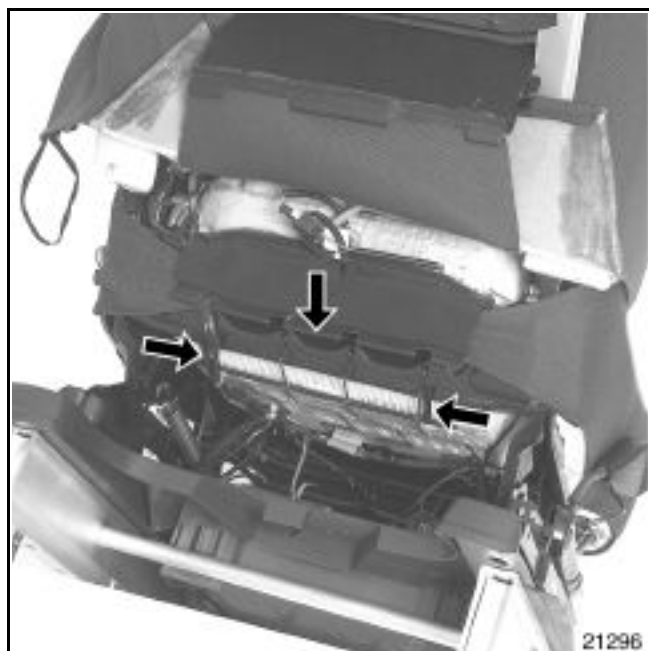


Отсоедините три верхних фиксатора.

Отсоедините крючок.



Снимите две задние поперечины каркаса сиденья.



Высвободите:

- передний удерживающий профиль,
- две нижние петли.



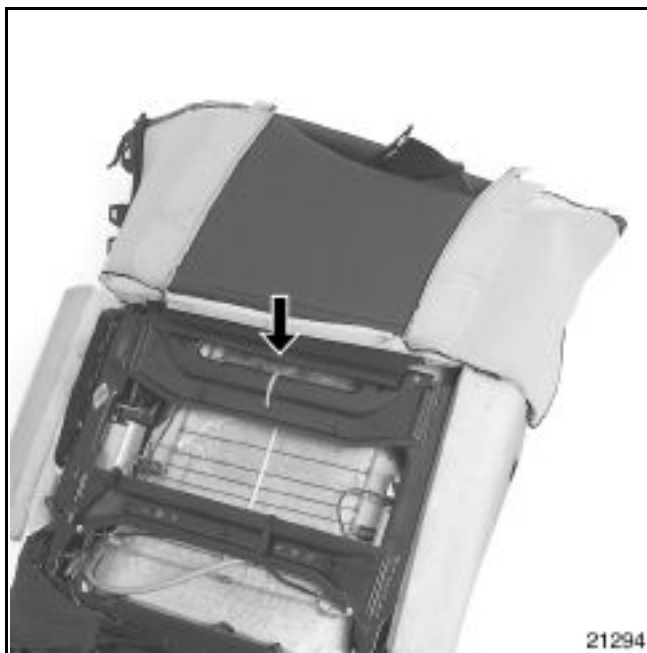
Отверните болт и разъедините разъем преднатяжителя ремня безопасности.

Отсоедините розеточную часть разъема от обивки подушки сиденья.

Отсоедините обивку в зоне подушки безопасности.



ВНИМАНИЕ: при отделении обивки от набивки из пеноматериала, придерживайте застежки "липучки".



Высвободите профильную накладку и две верхних удерживающих петли.

Снимите обивку в сборе с набивкой из пеноматериала с верха спинки сиденья, приняв меры предосторожности, чтобы не повредить набивку о направляющие подголовника и инерционной катушки ремня безопасности.

Снимите набивку из пеноматериала с низа спинки сиденья и разъедините разъем электрообогревателя сиденья.


УСТАНОВКА

ВНИМАНИЕ: перед установкой обивки спинки сиденья, проверьте хорошо ли приклеены застежки "липучки" на набивке из пеноматериала в нижней части спинки сиденья.

Установите набивку из пеноматериала в нижней части спинки сиденья и соедините разъем электрообогревателя сиденья.



Выверните облицовку и наденьте ее на набивку из пеноматериала в верхней части спинки сиденья; установите облицовку в сборе с набивкой из пеноматериала на каркас, заботясь, пропустив ремень безопасности через специальное отверстие.

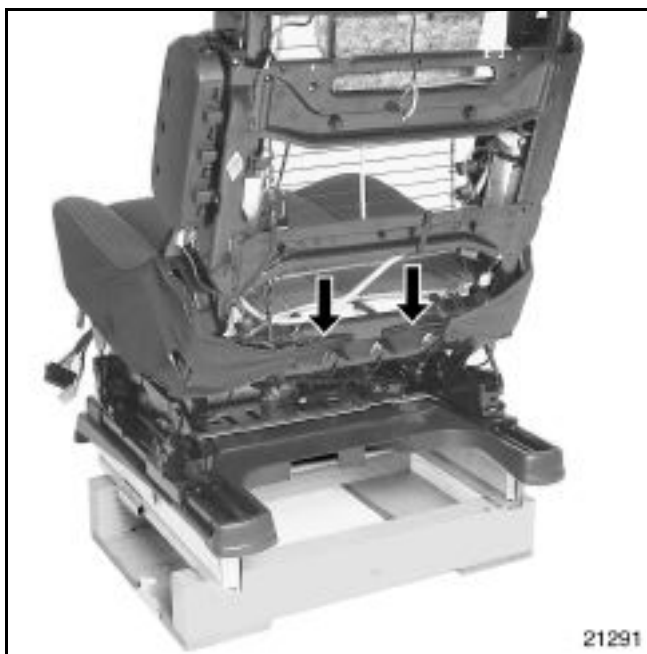
МОМЕНТ ЗАТЯЖКИ, в Н.м	
Болт крепления преднатяжителя ремня безопасности	21

СНЯТИЕ

ПРИМЕЧАНИЕ: для снятия обивки подушки сиденья необходимо частично снять обивку спинки сиденья.

Снимите:

- сиденье (**главу 75А.А**) (соблюдая правила техники безопасности),
- нижние облицовки сиденья (**глава 79А.А**),
- обивку нижней части спинки сиденья (**глава 77А.А**),
- преднатяжитель ремня безопасности.



Снимите:

- две нижние петли,



- болты крепления.



Отсоедините две верхние петли.



Немного отодвиньте обивку.

Снимите:

- боковые болты крепления,
- болт нижнего переднего крепления.

Разъедините разъем электрообогревателя сиденья.


ВНИМАНИЕ: при отделении обивки от набивки из пеноматериала, придерживайте застежки "липучки".

УСТАНОВКА

ВНИМАНИЕ: перед установкой обивки подушки сиденья на набивку проверьте, хорошо ли приклеены застежки "липучки" на набивке из пеноматериала.

Особенности установки обивки на набивку из пеноматериала

- 1 Совместите заднюю часть обивки с краем набивки из пеноматериала.
- 2 Склейте боковые застежки "липучки" (в задней части).
- 3 Наденьте обивку на переднюю и боковые части набивки (придерживая ее за заднюю часть, чтобы натянуть обивку).
- 4 Склейте центральную застежку "липучку".

МОМЕНТ ЗАТЯЖКИ, в Н.м	
Болт крепления преднатяжителя ремня безопасности	21

ПОДГОНКА ПОСТАВЛЯЕМОЙ В ЗАПЧАСТИ ДЕТАЛИ ПРИ ЗАМЕНЕ НАБИВКИ ИЗ ПЕНОМАТЕРИАЛА ПОДУШКИ СИДЕНЬЯ С РУЧНОЙ РЕГУЛИРОВКОЙ



При замене набивки из пеноматериала подушки сиденья с ручной регулировкой, обрежьте набивку по маркировке (см. рисунок выше).

СНЯТИЕ

Снимите подушку сиденья в сборе (глава 76А.А).

Обивка подушки сиденья, складывающегося в пропорции 1/3



Снимите два фиксатора и отсоедините обивку.



Расстегните две застежки-молнии.



Отделите обивку вместе с набивкой из пеноматериала от каркаса.



ВНИМАНИЕ: при отделении обивки от набивки из пеноматериала придерживайте застежки "липучки".

ПРИМЕЧАНИЕ: разборка подушки сиденья, складывающегося в пропорции 2/3, производится так же, как подушки сиденья, складывающегося в пропорции 1/3.

УСТАНОВКА

Особенности установки обивки на набивку из пеноматериала

- 1 Совместите заднюю часть обивки с краем набивки из пеноматериала.
- 2 Приклейте боковые застежки "липучки" в задней части.
- 3 Наденьте обивку на переднюю и боковые части набивки (придерживая ее за заднюю часть, чтобы натянуть обивку).
- 4 Приклейте центральную застежку "липучку".

ПРИМЕЧАНИЕ: застежки-молнии закрываются при помощи специального приспособления (**Сар. 1558**), (**см. сведения, глава 05В**).



Прежде чем установить обивку, проверьте хорошо ли приклеены застежки "липучки".

Установка производится в порядке, обратном снятию.

СНЯТИЕ

ПРИМЕЧАНИЕ: снятие обивки спинки сиденья, складывающегося в пропорции 1/3 производится так же, как снятие обивки спинки сиденья, складывающегося в пропорции 2/3.

Снимите спинку сиденья в сборе (глава 76А.В).



Расстегните частично застежку-молнию обивки сиденья 1/3.

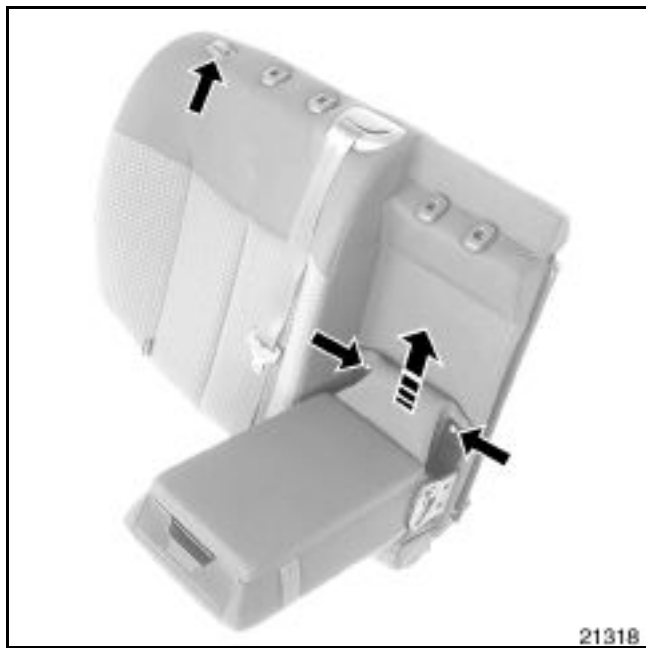
Снимите крепление обоих спинок сидений.

Отсоедините спинку сиденья, складывающегося в пропорции 1/3 от спинки сиденья, складывающегося в пропорции 2/3.



Снимите:

- крышку фиксатора,
- болт крепления и боковой кронштейн спинки сиденья,
- болт крепления и замок ремня безопасности,
- буксировочную проушину.



снимите две заклепки.

Снимите подлокотник.

Снимите крышку кнопки блокировки спинки сиденья.

Снимите крепления боковой накладки



Расстегните застежку-молнию.

Частично отсоедините облицовку.

Срежьте пять фиксаторов с удерживающей накладки.

Отсоедините направляющие подголовника (изнутри).



Снимите болт крепления катушки ремня безопасности.

Частично отсоедините катушку ремня безопасности.

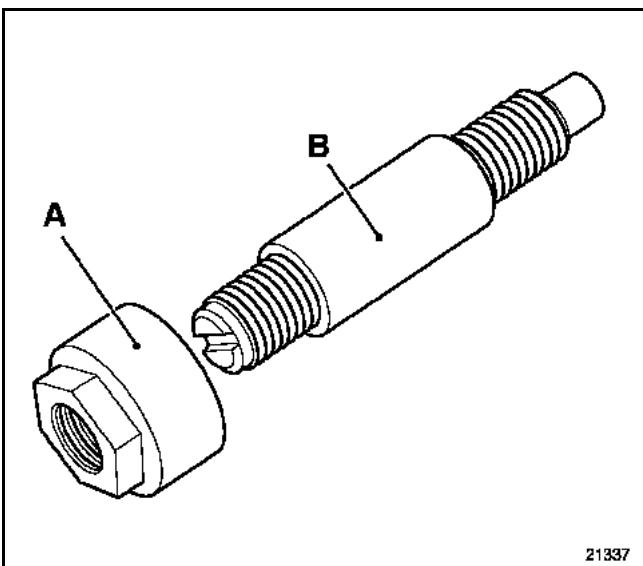
Отсоедините крышку ремня безопасности (нажав на две защелки с внутренней стороны спинки сиденья).

Снимите обивку вместе с набивкой из пеноматериала и обивки.

ОСОБЕННОСТИ УСТАНОВКИ

ПРИМЕЧАНИЕ: застежки-молнии закрываются при помощи специального приспособления (Car. 1558), (см. общие сведения, глава 05В).

ВНИМАНИЕ: застегните застежки-молнии прежде, чем соединить обе спинки сиденья.




Прежде, чем собрать спинки сидений, отверните гайку (А) шпильки (В).

С помощью плоской отвертки вверните шпильку (В) в отверстие каркаса и выверните ее 2/3 оборота.



Соедините обе спинки сидений с центральным кронштейном.

Заверните гайку.

МОМЕНТ ЗАТЯЖКИ, Н.м	
Болт крепления катушки ремня безопасности	21
Болт крепления замка ремня безопасности	21
Гайка крепления спинок сидений	35

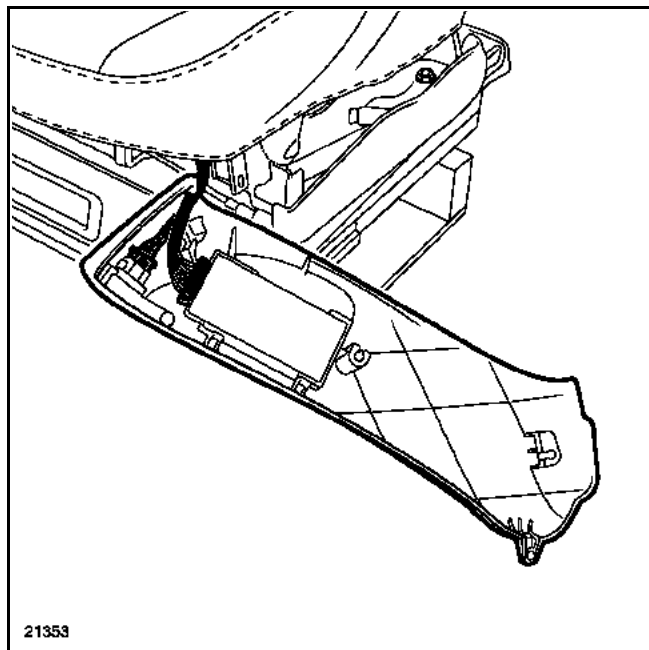
СНЯТИЕ

ПРИМЕЧАНИЕ: при снятии нижних облицовок необходимо иметь набор фиксаторов.

Снимите сиденья в сборе (см. главу 75А.А) (соблюдайте правила техники безопасности).



Снимите два фиксатора облицовки, отсоедините ее в задней части и снимите, потянув в сторону передней части автомобиля.



Разъедините два разъема и снимите облицовку.



Отсоедините облицовку в передней части.

Снимите облицовку, перемещая ее в сторону задней части автомобиля.

ОСОБЕННОСТИ СИДЕНИЯ С РУЧНОЙ РЕГУЛИРОВКОЙ



Снимите ручку регулировки подушки сиденья.



Снятие облицовки производится так же, как на сиденье с электроприводом.



Отсоедините переключатель регулировки наклона спинки сиденья, разъедините или высвободите разъем.



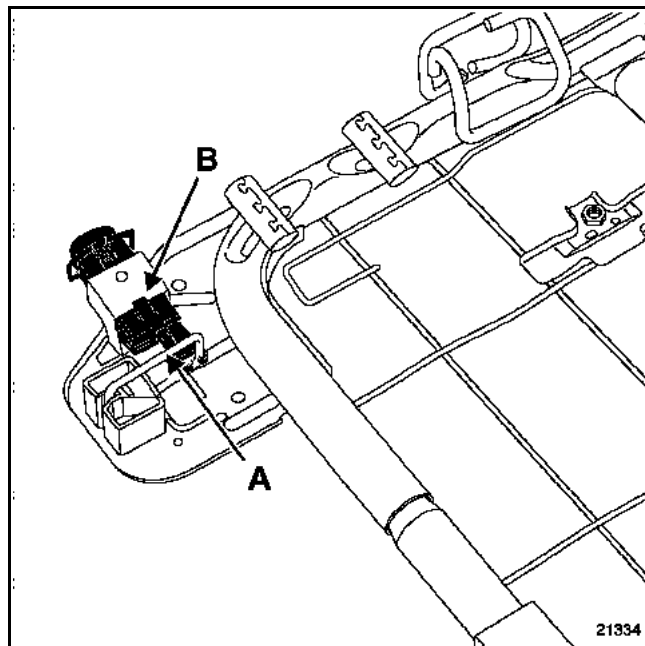
Снимите частично обивку сиденья.

ВНИМАНИЕ: при снятии рычага регулировки положения сиденья по высоте, обязательно замените механизм регулировки положения сиденья по высоте.

СНЯТИЕ

Снимите:

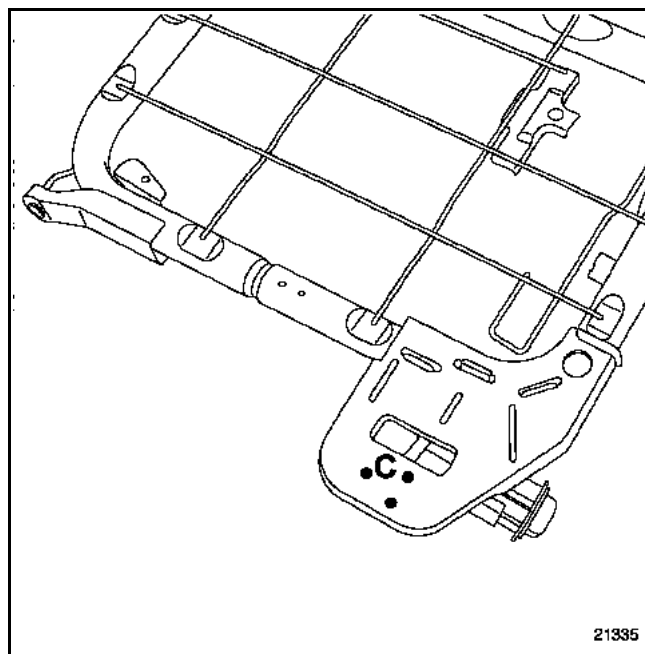
- спинку сидения (см. главу 76А),
- обивку спинки сиденья (см. главу 78А.В).



Нажмите на кнопку блокировки.

Снимите:

- тягу (А),
- фиксаторы (В) и выньте кнопку блокировки.

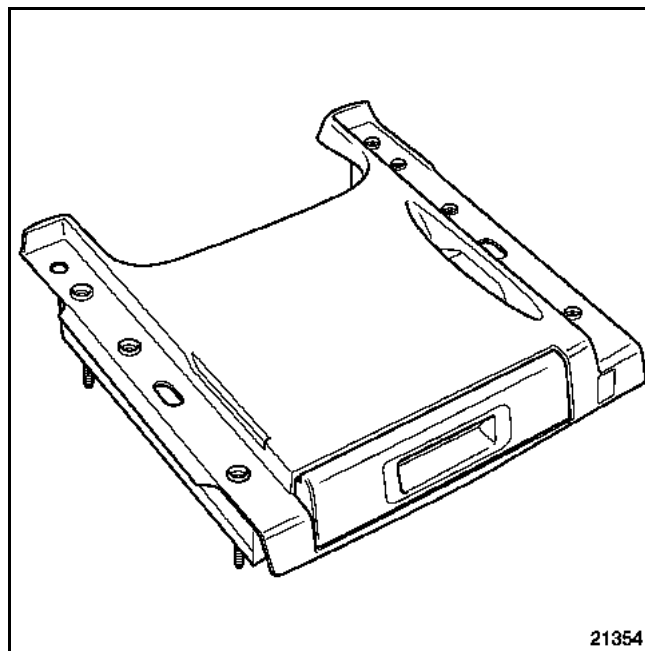


Снимите заклепки (С) и выньте замок.

СНЯТИЕ

Снимите:

- сиденье в сборе (см. главу 75А.А) (соблюдайте правила техники безопасности),
- обивку спинки сиденья (см. главу 77А.А),
- обивку подушки сиденья (см. главу 77А.В),
- салазки (см. главу 75А.В).



Снимите вещевое отделение переднего сиденья.