

# RENAULT

## 8 Электрооборудование

80А АККУМУЛЯТОРНАЯ БАТАРЕЯ

80В ФАРЫ

81А ПРИБОРЫ ЗАДНЕГО ОСВЕЩЕНИЯ

81В ПРИБОРЫ ВНУТРЕННЕГО ОСВЕЩЕНИЯ

81С ПРЕДОХРАНИТЕЛИ

82А СИСТЕМА ЭЛЕКТРОННОЙ ПРОТИВОУГОННОЙ  
БЛОКИРОВКИ ЗАПУСКА ДВИГАТЕЛЯ

82В ЗВУКОВОЙ СИГНАЛИЗАТОР \*

82С ОХРАННАЯ СИГНАЛИЗАЦИЯ

83А ЩИТОК ПРИБОРОВ

83С БОРТОВАЯ ТЕЛЕМЕТРИЧЕСКАЯ СИСТЕМА

83D РЕГУЛЯТОР СКОРОСТИ ДВИЖЕНИЯ

---

X73

---

ЯНВАРЬ 2009

Edition Russe

---

"Методы ремонта, рекомендуемые изготовителем в настоящем документе, соответствуют техническим условиям, действительным на момент составления руководства.

В случае внесения конструктивных изменений в изготовление деталей, узлов, агрегатов автомобиля данной модели методы ремонта могут быть также соответственно изменены".

Все авторские права принадлежат Renault.

Воспроизведение или перевод, в том числе частичные, настоящего документа, равно как и использование системы нумерации запасных частей, запрещены без предварительного письменного разрешения RENAULT.

- 84A**   **ОРГАНЫ УПРАВЛЕНИЯ - СИГНАЛИЗАЦИЯ**
- 85A**   **СТЕКЛООЧИСТИТЕЛИ И СТЕКЛООМЫВАТЕЛИ**
- 86A**   **АУДИОСИСТЕМА**
- 86B**   **РАДИОТЕЛЕФОН**
- 86C**   **МУЛЬТИМЕДИЙНАЯ СИСТЕМА**
- 87B**   **КОММУТАЦИОННЫЙ БЛОК В САЛОНЕ**
- 87C**   **УПРАВЛЕНИЕ ОТКРЫВАЮЩИМИСЯ ЭЛЕМЕНТАМИ КУЗОВА**
- 87D**   **ЭЛЕКТРОСТЕКЛОПОДЪЕМНИКИ - ЛЮК КРЫШИ**
- 87F**   **СИСТЕМА КОНТРОЛЯ ПАРКОВКИ**
- 88A**   **ЖГУТ ПРОВОДОВ**
- 88C**   **ПОДУШКИ БЕЗОПАСНОСТИ И ПРЕДНАТЯЖИТЕЛИ РЕМНЕЙ БЕЗОПАСНОСТИ**
- 88D**   **МЕСТО ВОДИТЕЛЯ**

---

**X73**

---

**ЯНВАРЬ 2009**

**Edition Russe**

---

"Методы ремонта, рекомендуемые изготовителем в настоящем документе, соответствуют техническим условиям, действительным на момент составления руководства.

В случае внесения конструктивных изменений в изготовление деталей, узлов, агрегатов автомобиля данной модели методы ремонта могут быть также соответственно изменены".

Все авторские права принадлежат Renault.

Воспроизведение или перевод, в том числе частичные, настоящего документа, равно как и использование системы нумерации запасных частей, запрещены без предварительного письменного разрешения RENAULT.

# VEL SATIS Фаза II и Фаза I обновление

## - Глава 8

### Содержание

Стр.

<b>80A</b>	<b>АККУМУЛЯТОРНАЯ БАТАРЕЯ</b>		<b>81A</b>	<b>ПРИБОРЫ ЗАДНЕГО ОСВЕЩЕНИЯ</b>	
	Аккумуляторная батарея: Меры предосторожности при ремонте	80A-1		Задний фонарь на крыле: Снятие и установка	81A-1
	Аккумуляторная батарея: Снятие и установка	80A-3		Фонарь заднего открывающегося элемента: Снятие и установка	81A-2
	Полка под аккумуляторную батарею: Снятие и установка	80A-13		Лампа заднего фонаря: Снятие и установка	81A-3
				Верхний стоп-сигнал: Снятие и установка	81A-5
				Фонарь освещения номерного знака: Снятие и установка	81A-6
<b>80B</b>	<b>ФАРЫ</b>		<b>81B</b>	<b>ПРИБОРЫ ВНУТРЕННЕГО ОСВЕЩЕНИЯ</b>	
	Фары: Ремонт	80B-1		Внутреннее освещение: Перечень и расположение элементов	81B-1
	Противотуманная фара: Снятие и установка	80B-2		Фонарь на обивке крыши: Снятие и установка	81B-3
	Исполнительный механизм корректора фар: Снятие и установка	80B-3		Фонарь освещения порога двери: Снятие и установка	81B-4
	Датчик высоты передней части кузова корректора фар: Снятие и установка	80B-4		Фонарь подсветки зеркала Снятие и установка	81B-5
	Датчик высоты задней части кузова корректора фар: Снятие и установка	80B-5		Фонарь освещения вещевого ящика: Снятие и установка	81B-6
	Высоковольтный блок ксеноновой фары: Снятие и установка	80B-8		Фонарь под передним сиденьем: Снятие и установка	81B-7
	ЭБУ передних приборов освещения: Снятие и установка	80B-10			

# Содержание

<b>81B</b>	<b>ПРИБОРЫ ВНУТРЕННЕГО ОСВЕЩЕНИЯ</b>		<b>82B</b>	<b>ЗВУКОВОЙ СИГНАЛИЗАТОР *</b>	
	Фонарь освещения пространства под приборной панелью: Снятие и установка	81B-8		Звуковой сигнал Снятие и установка	82B-1
	Фонарь освещения багажника: Снятие и установка	81B-9	<b>82C</b>	<b>ОХРАННАЯ СИГНАЛИЗАЦИЯ</b>	
				Сирена охранной сигнализации: Перечень и расположение элементов	82C-1
<b>81C</b>	<b>ПРЕДОХРАНИТЕЛИ</b>		<b>83A</b>	<b>ЩИТОК ПРИБОРОВ</b>	
	Предохранители: Перечень и расположение элементов	81C-1		Щиток приборов: Снятие и установка	83A-1
	Блок предохранителей и реле в салоне Снятие и установка	81C-3	<b>83C</b>	<b>БОРТОВАЯ ТЕЛЕМЕТРИЧЕСКАЯ СИСТЕМА</b>	
	Дополнительный блок предохранителей и реле Снятие и установка	81C-6		Система навигации: Перечень и расположение элементов системы	83C-1
<b>82A</b>	<b>СИСТЕМА ЭЛЕКТРОННОЙ ПРОТИВОУГОННОЙ БЛОКИРОВКИ</b>			Аудиосистема с блоком навигации: Снятие и установка	83C-3
	Система электронной противоугонной блокировки запуска двигателя Перечень и расположение элементов	82A-1		ЭБУ системы навигации: Снятие и установка	83C-4
	Кнопка запуска двигателя Снятие и установка	82A-4		Центральная панель управления: Снятие и установка	83C-5
	Электрозамок рулевой колонки. Снятие и установка	82A-6		Дисплей системы навигации: Снятие и установка	83C-8
	Считывающее устройство карточки: Снятие и установка	82A-8		Антенна системы навигации: Снятие и установка	83C-9
	Антенна системы запуска двигателя: Снятие и установка	82A-11			
	Элемент питания пульта дистанционного управления запирающим устройством Снятие и установка	82A-14			

---

# Содержание

## 83D РЕГУЛЯТОР СКОРОСТИ ДВИЖЕНИЯ

Регулятор-ограничитель скорости. Перечень и расположение элементов	83D-1
Выключатель: Снятие и установка	83D-3
Выключатель на рулевом колесе: Снятие и установка	83D-6

## 84А ОРГАНЫ УПРАВЛЕНИЯ - СИГНАЛИЗАЦИЯ

Контактный диск: Снятие и установка	84А-1
Блок подрулевых переключателей: Снятие и установка	84А-2
Переключатель стеклоочистителей Снятие и установка	84А-4
Переключатель наружного освещения, указателей поворота и противотуманного света: Снятие и установка	84А-5
Выключатель аварийной сигнализации: Снятие и установка	84А-6
Выключатель центрального замка: Снятие и установка	84А-9
Переключатель корректора фар: Снятие и установка	84А-12
Регулятор яркости освещения приборов: Снятие и установка	84А-13
Переключатель наружного зеркала заднего вида: Снятие и установка	84А-14
Выключатель обогрева сиденья: Снятие и установка	84А-15
Датчик угла поворота рулевого колеса: Снятие и установка	84А-16

## 85А СТЕКЛООЧИСТИТЕЛИ И СТЕКЛООМЫВАТЕЛИ

Щетка очистителя ветрового стекла: Снятие и установка	85А-1
Рычаг очистителя ветрового стекла: Снятие и установка	85А-2
Механизм очистителя ветрового стекла: Снятие и установка	85А-3
Электродвигатель очистителя ветрового стекла Снятие и установка	85А-5
Щетка очистителя заднего стекла: Снятие и установка	85А-6
Рычаг очистителя заднего стекла: Снятие и установка	85А-7
Электродвигатель очистителя заднего стекла: Снятие и установка	85А-8
Датчик дождя и освещенности Снятие и установка	85А-10
Насос омывателя стекла: Снятие и установка	85А-11
Насос омывателя фар: Снятие и установка	85А-12
Жиклер омывателя фар: Снятие и установка	85А-13
Бачок омывателя стекла: Снятие и установка	85А-15

## 86А АУДИОСИСТЕМА

Аудиосистема: Перечень и расположение элементов	86А-1
Аудиосистема: Снятие и установка	86А-4
Тюнер-усилитель: Снятие и установка	86А-5
Радиоантенна: Снятие и установка	86А-6

# Содержание

## 86A АУДИОСИСТЕМА

Микродинамик: Снятие и установка	86A-8
Передние громкоговорители: Снятие и установка	86A-10
Задние громкоговорители: Снятие и установка	86A-11
Дисплей: Снятие и установка	86A-12
ПДУ аудиосистемы: Снятие и установка	86A-13

## 86B РАДИОТЕЛЕФОН

Радиотелефон. Перечень и расположение элементов	86B-1
ЭБУ: Снятие и установка	86B-3
Кронштейн трубки радиотелефона: Снятие и установка	86B-4
Микрофон системы "свободные руки": Снятие и установка	86B-8
Антенна радиотелефона: Снятие и установка	86B-9
Органы управления телефоном на рулевом колесе: Снятие и установка	86B-10

## 86C МУЛЬТИМЕДИЙНАЯ СИСТЕМА

Видеосистема: Перечень и расположение элементов системы	86C-1
Панель управления видеосистемой: Снятие и установка	86C-3
Экран видеосистемы: Снятие и установка	86C-7

## 86C МУЛЬТИМЕДИЙНАЯ СИСТЕМА

Считывающее устройство дисков DVD: Снятие и установка	86C-12
Створка считывающего устройства дисков DVD: Снятие и установка	86C-14

## 87B КОММУТАЦИОННЫЙ БЛОК В САЛОНЕ

ЦЭКБС Снятие и установка	87B-1
--------------------------	-------

## 87C УПРАВЛЕНИЕ ОТКРЫВАЮЩИМИСЯ ЭЛЕМЕНТАМИ КУЗОВА

Управление открывающимися элементами кузова: Перечень и расположение элементов	87C-1
Антенна открывания: Снятие и установка	87C-3
Выключатель замка двери задка: Снятие и установка	87C-4
Электродвигатель привода замка крышки люка наливной горловины топливного бака: Снятие и установка	87C-5

## 87D ЭЛЕКТРОСТЕКЛОПОДЪЕМНИКИ - ЛЮК КРЫШИ

Электростеклоподъемник: Перечень и расположение элементов	87D-1
Люк крыши с электроприводом Перечень и расположение элементов	87D-3
Переключатель переднего стеклоподъемника: Снятие и установка	87D-5

# Содержание

<b>87D</b>	<b>ЭЛЕКТРОСТЕКЛОПОДЪЕМНИКИ - ЛЮК КРЫШИ</b>		<b>88C</b>	<b>ПОДУШКИ БЕЗОПАСНОСТИ И ПРДНАТЯЖИТЕЛИ РЕМНЕЙ</b>	
	Переключатель заднего стеклоподъемника Снятие и установка	87D-7		Подушки безопасности и преднатяжители ремней безопасности: Перечень и расположение элементов системы	88C-1
	Выключатель системы обеспечения безопасности детей: Снятие и установка	87D-8		Подушки безопасности и преднатяжители ремней безопасности: Меры предосторожности при ремонте	88C-6
	Привод люка крыши: Снятие и установка	87D-9		Подушки безопасности и преднатяжители ремней безопасности: Утилизация и обезвреживание	88C-8
	Электродвигатель привода люка крыши Снятие и установка	87D-10		ЭБУ подушек безопасности Снятие и установка	88C-11
<b>87F</b>	<b>СИСТЕМА КОНТРОЛЯ ПАРКОВКИ</b>			Фронтальная подушка безопасности водителя: Снятие и установка	88C-15
	Выключатель системы контроля парковки: Снятие и установка	87F-1		Фронтальная подушка безопасности пассажира: Снятие и установка	88C-18
	Звуковой сигнализатор системы контроля парковки: Снятие и установка	87F-2		Передняя боковая (грудная) подушка безопасности: Снятие и установка	88C-20
	Датчик обнаружения препятствия: Снятие и установка	87F-3		Задняя боковая грудная подушка безопасности: Снятие и установка	88C-22
	ЭБУ системы контроля парковки: Снятие и установка	87F-6		Надувная шторка безопасности: Снятие и установка	88C-24
<b>88A</b>	<b>ЖГУТ ПРОВОДОВ</b>			Датчик боковых ударов: Снятие и установка	88C-26
	ЭБУ: Перечень и расположение элементов	88A-1		Выключатель блокировки подушки безопасности переднего пассажира: Снятие и установка	88C-28
	Диагностический разъем: Перечень и расположение элементов	88A-2		Передний преднатяжитель поясной ветви ремня безопасности: Снятие и установка	88C-29

# Содержание

**88C**

## **ПОДУШКИ БЕЗОПАСНОСТИ И ПРЕДНАТЯЖИТЕЛИ РЕМНЕЙ**

Преднатяжитель плечевой лямки ремня безопасности переднего сиденья: Снятие и установка	88C-32
Пиротехническая катушка заднего ремня безопасности: Снятие и установка	88C-34
ЭБУ катушек ремней безопасности с электрической блокировкой: Снятие и установка	88C-37
Катушки с электрической блокировкой ремней безопасности: Снятие и установка	88C-41
Выключатель на салазках сиденья: Снятие и установка	88C-44

**88D**

## **МЕСТО ВОДИТЕЛЯ**

Прикуриватель: Снятие и установка	88D-1
Панель управления переднего сиденья: Снятие и установка	88D-4
Выключатель обогрева сиденья: Снятие и установка	88D-5

---



### I - МЕРЫ БЕЗОПАСНОСТИ

#### 1 - МЕРЫ ПРЕДОСТОРОЖНОСТИ ПРИ ОБРАЩЕНИИ С КИСЛОТАМИ

Раствор серной кислоты - это очень агрессивное и токсичное вещество, разъедающее большинство металлов.

Поэтому при обслуживании аккумуляторной батареи очень важно соблюдать следующие меры предосторожности:

- пользоваться защитными очками,
- надевать кислотостойкие перчатки и спецодежду, стойкую к воздействию кислоты.

#### **ВАЖНОЕ ЗАМЕЧАНИЕ!**

Аккумуляторная батарея содержит серную кислоту, которая является опасным веществом.

При попадании серной кислоты промойте пораженные участки большим количеством воды.

При попадании серной кислоты на кожу или в глаза обратитесь к врачу.

#### 2 - ОПАСНОСТЬ ВЗРЫВА ПРИ ЗАРЯДКЕ АККУМУЛЯТОРНОЙ БАТАРЕИ И ИЗ-ЗА ПЛОХОЙ ЗАТЯЖКИ НАКОНЕЧНИКОВ ПРОВОДОВ НА КЛЕММАХ.

#### **ВАЖНОЕ ЗАМЕЧАНИЕ!**

Во избежание разрушения или взрыва аккумуляторной батареи, следите за тем, чтобы во время зарядки вблизи батареи не было источников тепла или искрения.

#### **ВНИМАНИЕ!**

Неправильная затяжка может привести к нагреву контактов, сбоям при запуске двигателя или заряде аккумуляторной батареи, появлению искр или взрыву аккумуляторной батареи.

При зарядке аккумуляторной батареи выделяется кислород и водород. Смесь этих газов взрывоопасна.

Небольшой искры или источника тепла достаточно, чтобы вызвать взрыв. При этом происходит разрушение аккумуляторной батареи и серная кислота выбрасывается наружу.

Поэтому находящиеся поблизости люди подвергаются опасности (разлетающиеся осколки, брызги кислоты). Брызги серной кислоты представляют опасность. Они также разъедают одежду.

Таким образом, следует предельно серьезно относиться к предупреждениям об опасности взрыва аккумуляторной батареи при небрежном обращении.

#### **ВАЖНОЕ ЗАМЕЧАНИЕ!**

Чтобы исключить искрение, убедитесь, что все потребители электроэнергии выключены.

При зарядке аккумуляторной батареи в помещении перед отсоединением или подсоединением батареи обязательно выключите зарядное устройство.

Не кладите на аккумуляторную батарею металлические предметы, которые могут вызвать короткое замыкание между клеммами.

Не подносите к аккумуляторной батарее открытый огонь, паяльные лампы, газовые горелки, горящие сигареты или зажженные спички.

### II - УКАЗАНИЯ ПО СОБЛЮДЕНИЮ ЧИСТОТЫ

Убедитесь в чистоте выводов аккумуляторной батареи (см. **Аккумуляторная батарея: Проверка**) (Техническая нота 6002A, глава 80A, Аккумуляторная батарея).

### III - УКАЗАНИЯ ПРИ ВЫПОЛНЕНИИ ОПЕРАЦИЙ

#### **ВНИМАНИЕ!**

Данные автомобили оснащены аккумуляторными батареями с низким расходом воды. Долив электролита запрещен.

#### **ВНИМАНИЕ!**


Перед отсоединением аккумуляторной батареи:

- дождитесь остановки электровентилятора системы охлаждения двигателя,
- дождитесь окончания процедуры сохранения данных в ЭБУ (1 мин).

### **ВНИМАНИЕ!**

Некоторые автомобили комплектуются только аккумуляторными батареями типа «ТВ» (малой высоты). Чтобы не повредить капот, устанавливайте аккумуляторную батарею, аналогичную штатной аккумуляторной батарее.

ФАЗА ДОКУМЕНТИРОВАНИЯ 2

Моменты затяжки 	
гайки на конечников проводов аккумуляторной батареи	6 Н·м
гайку крепления фланца аккумуляторной батареи	12 Н·м
гайку крепления предохранителя плюсовой клеммы	11 Н·м
гайку шпильки (Ø 8) минусового наконечника	11 Н·м
гайки шпилек (диаметром Ø 6 мм) минусового наконечника	6 Н·м
наконечники проводов аккумуляторной батареи с тремя одинаковыми шпильками	8 Н·м
гайки шпилек (диаметром 8 мм) наконечника минусового провода с тремя одинаковыми шпильками	8 Н·м

### ВАЖНОЕ ЗАМЕЧАНИЕ!

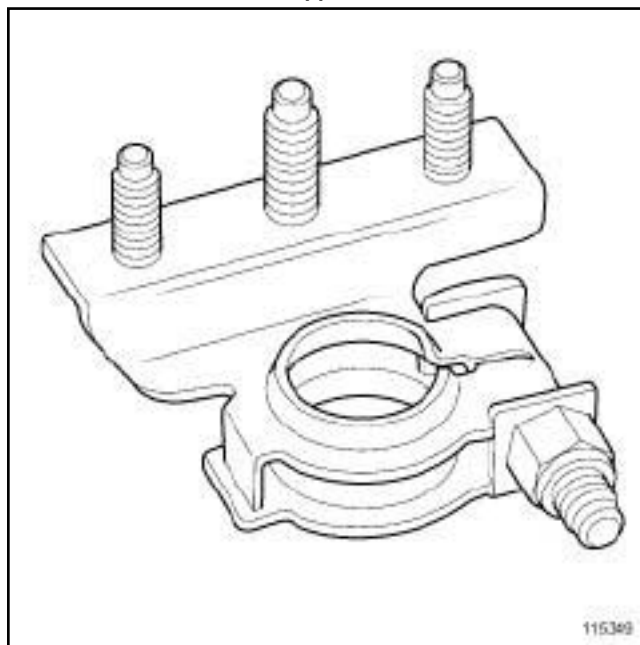
Перед выполнением работ ознакомьтесь с указаниями по мерам безопасности, по соблюдению чистоты и специальным мерам предосторожности (с м. главу **80 В, Аккумуляторная батарея: Меры предосторожности при ремонте**).

Примечание:

Наконечники минусового провода аккумуляторной батареи могут быть двух типов:

- на первых выпущенных моделях наконечник минусового провода имеет две наружных шпильки Ø 6 мм и одну центральную шпильку Ø 8 мм,
- на следующих моделях наконечник минусового провода батареи имеет три одинаковые шпильки Ø 8 мм.

**Наконечник минусового провода с двумя шпильками Ø 6 мм и одной шпилькой Ø 8 мм**

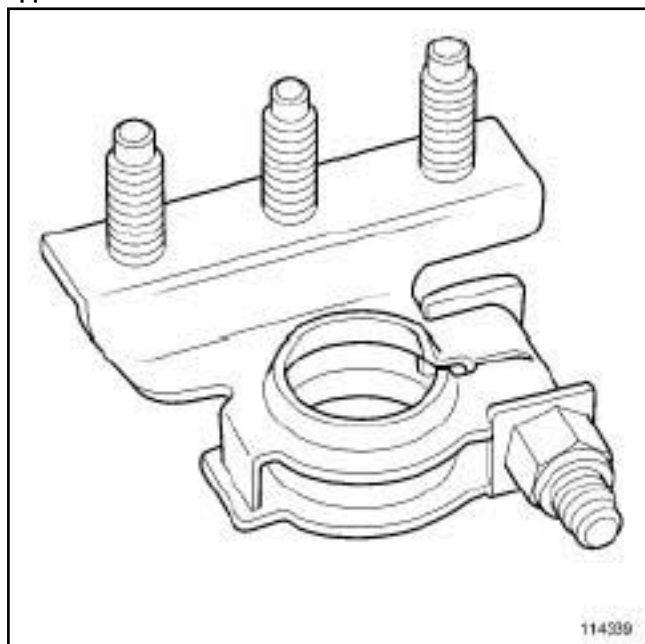


115349

## Аккумуляторная батарея: Снятие и установка

### ФАЗА ДОКУМЕНТИРОВАНИЯ 2

Наконечник минусового провода с тремя одинаковыми шпильками.



114339

### СНЯТИЕ (НАКОНЕЧНИК МИНУСОВОГО ПРОВОДА С ДВУМЯ ШПИЛЬКАМИ Ø 6 ММ И ОДНОЙ ШПИЛЬКОЙ Ø 8 ММ)

#### I - СНЯТИЕ

□

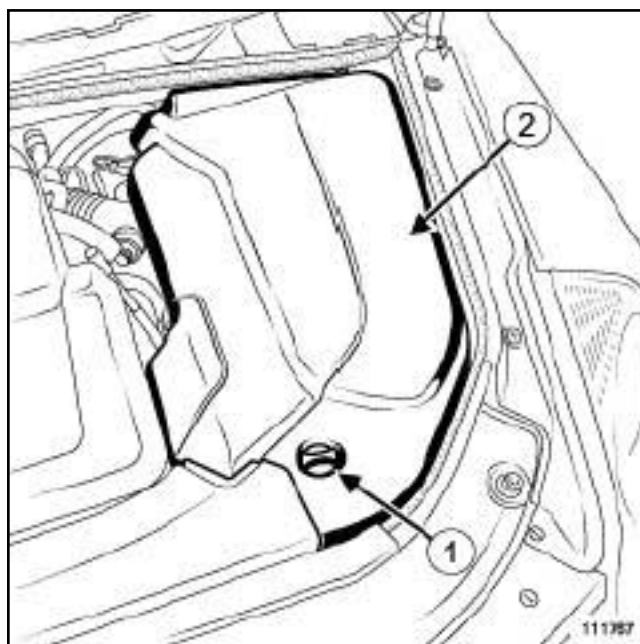
#### ВНИМАНИЕ!

Перед отсоединением аккумуляторной батареи:

- выключите зажигание,
- выключите все потребители электроэнергии,
- дождитесь остановки электровентилятора системы охлаждения двигателя,
- если автомобиль оснащен с и с темой навигации Caminat, дождитесь ее выключения после прекращения подачи напряжения "+" после замка зажигания (около **1 минуты**).

#### ВНИМАНИЕ!

Характеристики визуального индикатора с о временем в значительной степени утрачиваются, не используйте его после первой передачи автомобиля владельцу.



111767

□ Снимите:

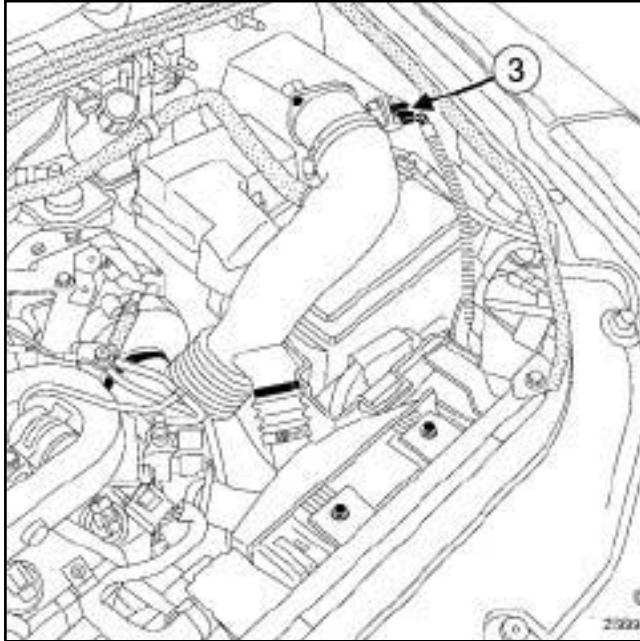
- крепление крышки аккумуляторной батареи (1) ,
- крышку аккумуляторной батареи. (2)

ФАЗА ДОКУМЕНТИРОВАНИЯ 2

### II - СНЯТИЕ

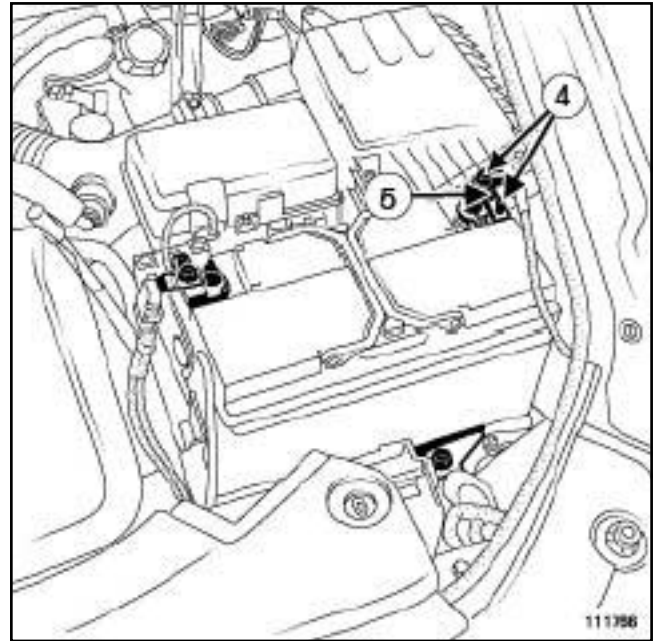
#### 1 - Отключение

P9X



21999

- Разъедините разъем (3) датчика массового расхода воздуха.



111766

Примечание:

Перед отсоединением проводов от минусового наконечника аккумулятора отметьте их положение.

Снимите:

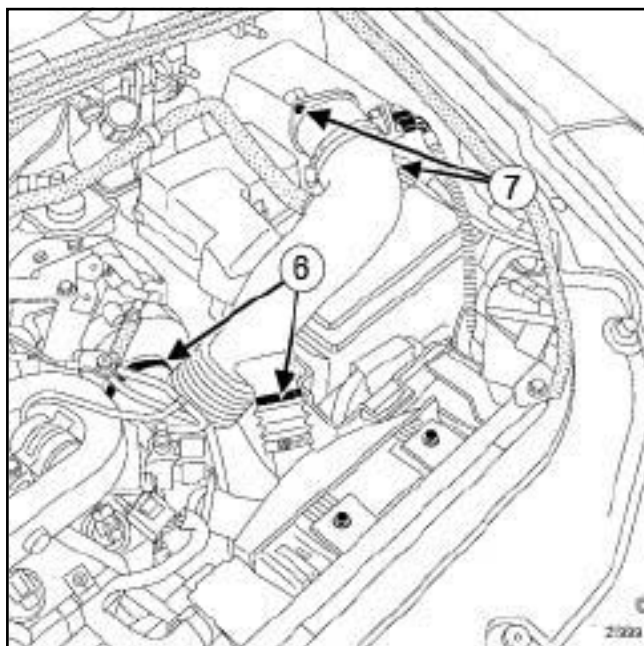
- гайки шпилек ( $\varnothing$  диаметром 6 мм) минусового наконечника (4),
- гайку шпилек ( $\varnothing$  8) (5) минусового наконечника,

Отсоедините провода от минусового наконечника аккумуляторной батареи.

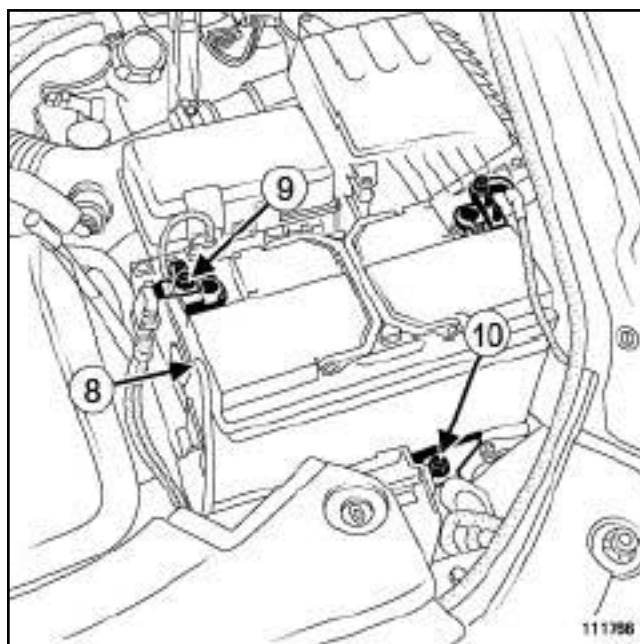
ФАЗА ДОКУМЕНТИРОВАНИЯ 2

### 2 - Снятие

P9X



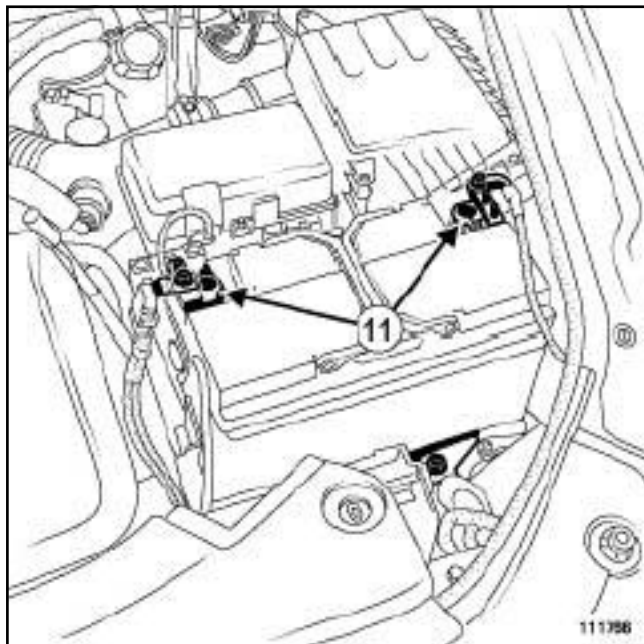
- Ослабьте хомуты (6) крепления шланга системы наддува.
- Снимите:
  - болты (7) крепления датчика массового расхода воздуха,
  - датчик массового расхода воздуха со шлангом системы наддува.



- Отсоедините газоотводную трубку (8).
- Снимите:
  - гайку (9) держателя предохранителя,
  - держатель предохранителя,
  - гайку крепления фланца аккумуляторной батареи (10),
  - фланец крепления аккумуляторной батареи,
  - аккумуляторную батарею.

### ФАЗА ДОКУМЕНТИРОВАНИЯ 2

#### 3 - Замена



111756

- Проверьте, необходима ли замена аккумуляторной батареи (см. **Техническую ноту 6014А, Запуск двигателя и зарядка аккумуляторной батареи, глава 16А, Проверка цепи зарядки**).
- Снимите наконечники проводов аккумуляторной батареи. (11)

#### УСТАНОВКА (НАКОНЕЧНИК ПРОВОДА С ДВУМЯ ШПИЛЬКАМИ Ø 6 ММ И ОДНОЙ ШПИЛЬКОЙ Ø 8 ММ).

#### I - ПОДГОТОВКА К УСТАНОВКЕ

- Проверьте аккумуляторную батарею (с м. **Техническую Ноту 6002А, глава 80А, Аккумуляторная батарея: Проверка**).

#### ВАЖНОЕ ЗАМЕЧАНИЕ!

Плохой контакт из-за слабой затяжки может привести к нарушениям в цепи стартера или в цепи зарядки, искрению, взрыву аккумуляторной батареи и выбросу электролита.

(см. **Аккумуляторная батарея: М е р ы предосторожности при ремонте**).

#### II - УСТАНОВКА

##### 1 - Замена

- Ослабьте затяжку наконечников проводов на клеммах аккумуляторной батареи.
- Наденьте на клеммы аккумуляторной батареи наконечники так, чтобы клеммы выступали из наконечников.
- Затяните требуемым моментом **гайки наконечников проводов аккумуляторной батареи (6 Н·м)**.

##### 2 - Установка

- Установите:
  - аккумуляторную батарею,
  - фланец крепления аккумуляторной батареи,
  - гайку крепления фланца аккумуляторной батареи.
- Затяните требуемым моментом **гайку крепления фланца аккумуляторной батареи (12 Н·м)**
- Установите:
  - держатель предохранителя.
  - гайку держателя предохранителя,
- Затяните требуемым моментом **гайку крепления предохранителя плюсовой клеммы (11 Н·м)**
- Установите газоотводную трубку.

#### P9X

- Установите:
  - датчик массового расхода воздуха со шлангом системы наддува.
  - болты крепления датчика массового расхода воздуха,
- Затяните хомуты крепления шланга системы наддува.

## Аккумуляторная батарея: Снятие и установка

### ФАЗА ДОКУМЕНТИРОВАНИЯ 2

#### 3 - Подключение



#### ВНИМАНИЕ!

Чтобы избежать отворачивания гаек шпилек при снятии проводов с минусового наконечника, устанавливайте не более двух наконечников проводов на одну шпильку, при установке надевайте наконечники проводов на шпильку так, чтобы обеспечить равномерное крепление.

- Присоедините провода к минусовому наконечнику аккумуляторной батареи.

- Установите:

- гайку шпильки ( $\varnothing$  диаметром 8 мм) минусового наконечника,
- гайки шпилек ( $\varnothing$  диаметром 6 мм) минусового наконечника,

- Затяните требуемым моментом:

- гайку шпильки ( $\varnothing$  8) минусового наконечника (11 Нбм).
- гайки шпилек (диаметром  $\varnothing$  6 мм) минусового наконечника (6 Нбм).

#### Р9Х

- Соедините разъем датчика массового расхода воздуха.

#### III - ЗАВЕРШЕНИЕ РАБОТЫ

- Установите:

- крышку аккумуляторной батареи,
- крепление крышки аккумуляторной батареи,

- При снятии батареи или каждом ее отсоединении может потребоваться выполнение некоторых простых видов программирования без применения диагностического прибора для обеспечения нормальной работы систем автомобиля (см. **Руководство по ремонту 404, Диагностика, глава 80А, Аккумуляторная батарея: Инициализация**).

#### СНЯТИЕ (НАКОНЕЧНИК МИНУСОВОГО ПРОВОДА С ТРЕМЯ ОДИНАКОВЫМИ ШПИЛЬКАМИ).

##### I - СНЯТИЕ



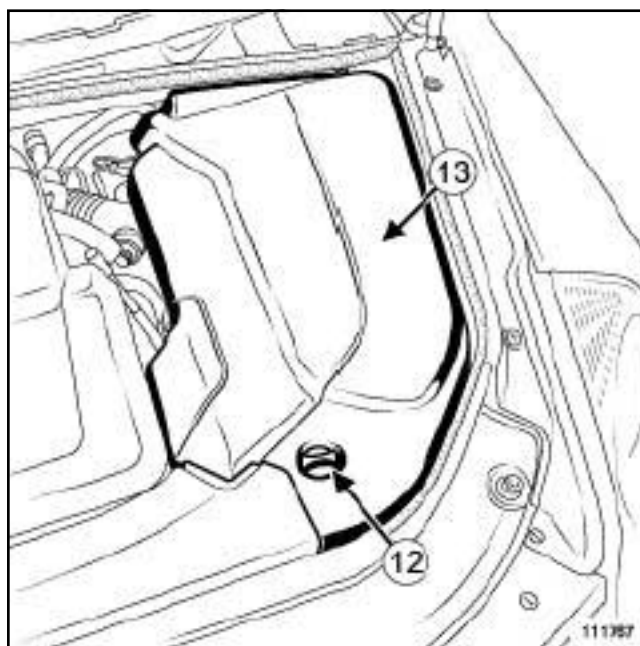
#### ВНИМАНИЕ!

Перед отсоединением аккумуляторной батареи:

- выключите зажигание,
- выключите все потребители электроэнергии,
- дождитесь остановки электровентилятора системы охлаждения двигателя,
- если автомобиль оснащен с системой навигации Caminat, дождитесь ее выключения после прекращения подачи напряжения "+" после замка зажигания (около 1 минуты).

#### ВНИМАНИЕ!

Характеристики визуального индикатора со временем в значительной степени утрачиваются, не используйте его после первой передачи автомобиля владельцу.



111767

- Снимите:

- крепление крышки аккумуляторной батареи (12)



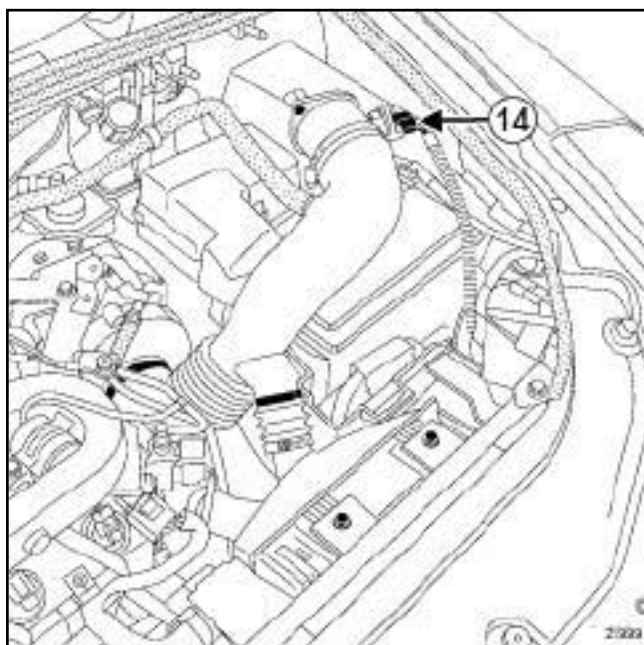
### ФАЗА ДОКУМЕНТИРОВАНИЯ 2

- крышку аккумуляторной батареи. (13)

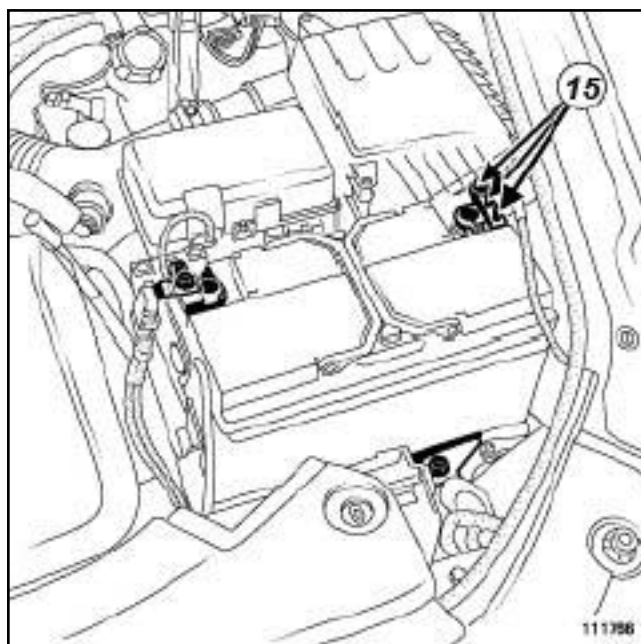
## II - СНЯТИЕ

### 1 - Отключение

P9X



- Разъедините разъем (14) датчика массового расхода воздуха.



111766



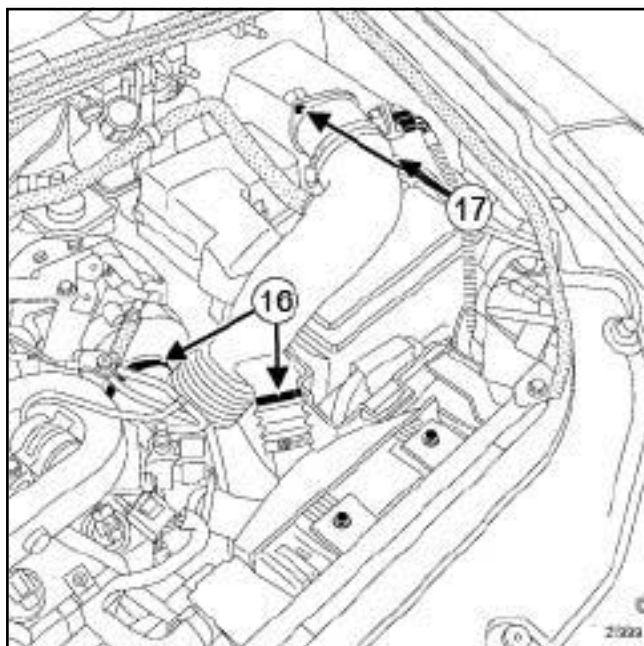
Примечание:

Перед отсоединением проводов от минусового наконечника аккумуляторной батареи отметьте их положение.

- гайки шпилек (диаметром 8 мм) (15) минусового наконечника,
- Отсоедините провода от минусового наконечника аккумуляторной батареи.

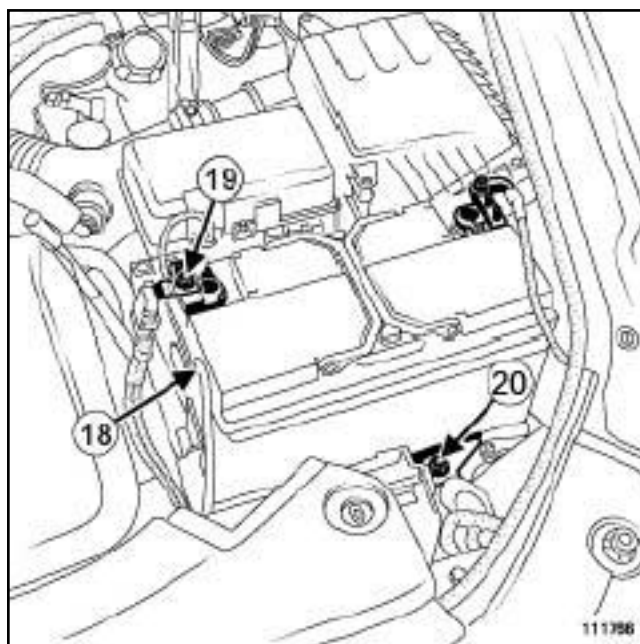
### 2 - Снятие

P9X



21999

- Ослабьте хомуты (16) крепления шланга системы наддува.
- Снимите:
  - болты (17) крепления датчика массового расхода воздуха
  - датчик массового расхода воздуха со шлангом системы наддува.



111766

- Отсоедините газоотводную трубку (18) .
- Снимите:
  - гайку держателя предохранителя (19) .
  - держатель предохранителя,
  - (20) гайку крепления фланца аккумуляторной батареи.
  - фланец крепления аккумуляторной батареи,
  - аккумуляторную батарею.

### 3 - Замена

- Проверьте, необходима ли замена аккумуляторной батареи (см. **Техническую ноту 6014A, Запуск двигателя и зарядка аккумуляторной батареи, глава 16A, Проверка цепи зарядки**).
- Снимите наконечники проводов аккумуляторной батареи.

### ФАЗА ДОКУМЕНТИРОВАНИЯ 2

#### УСТАНОВКА (НАКОНЕЧНИКА МИНУСОВОГО ПРОВОДА С ТРЕМЯ ОДИНАКОВЫМИ ШПИЛЬКАМИ).

##### I - ПОДГОТОВКА К УСТАНОВКЕ

- Проверьте аккумуляторную батарею (с м. Техническую ноту 6002A, глава 80A, Аккумуляторная батарея: Проверка).

#### ВАЖНОЕ ЗАМЕЧАНИЕ!

Плохой контакт из-за слабой затяжки может привести к нарушениям в цепи стартера или в цепи зарядки, искрению, взрыву аккумуляторной батареи и выбросу электролита.

(см. Аккумуляторная батарея: Меры предосторожности при ремонте).

##### II - УСТАНОВКА

###### 1 - Замена

- Ослабьте затяжку наконечников проводов на клеммах аккумуляторной батареи.
- Наденьте на клеммы аккумуляторной батареи наконечники так, чтобы клеммы выступали из наконечников.
- Затяните требуемым моментом **наконечники проводов аккумуляторной батареи с тремя одинаковыми шпильками (8 Н·м)**.

###### 2 - Установка

- Установите:
  - фланец крепления аккумуляторной батареи,
  - гайку крепления фланца аккумуляторной батареи.
- Затяните требуемым моментом **гайку крепления фланца аккумуляторной батареи (12 Н·м)**.
- Установите:
  - держатель предохранителя,
  - гайку держателя предохранителя,
- Затяните требуемым моментом **гайку крепления держателя предохранителя (11 Нбм)**.
- Присоедините газоотводную трубку.

#### P9X

- Установите:
  - датчик массового расхода воздуха со шлангом системы наддува.
  - болты крепления датчика массового расхода воздуха,
- Затяните хомуты крепления шланга системы наддува.

##### 3 - Подключение

#### ВНИМАНИЕ!

Чтобы избежать отворачивания гаек шпилек при снятии проводов с минусового наконечника, устанавливайте не более двух наконечников проводов на одну шпильку, при установке надевайте наконечники проводов на шпильку так, чтобы обеспечить равномерное крепление.

- Присоедините провода к минусовому наконечнику аккумуляторной батареи.
- Заверните гайки шпилек ( $\varnothing$  8 мм) минусового наконечника с тремя одинаковыми шпильками.
- Затяните требуемым моментом **гайки шпилек (диаметром 8 мм) наконечника минусового провода с тремя одинаковыми шпильками (8 Н·м)**.

#### P9X

- Соедините разъем датчика массового расхода воздуха.

##### III - ЗАВЕРШЕНИЕ РАБОТЫ

- Установите:
  - крышку аккумуляторной батареи,
  - крепление крышки аккумуляторной батареи,
- При снятии батареи или каждом ее отсоединении может потребоваться выполнение некоторых простых видов программирования без применения диагностического прибора для обеспечения нормальной работы систем

# АККУМУЛЯТОРНАЯ БАТАРЕЯ

## Аккумуляторная батарея: Снятие и установка

**80A**

ФАЗА ДОКУМЕНТИРОВАНИЯ 2

автомобиля (см. **Руководство по ремонту 404, Диагностика, глава 80А, Аккумуляторная батарея: Инициализация**).

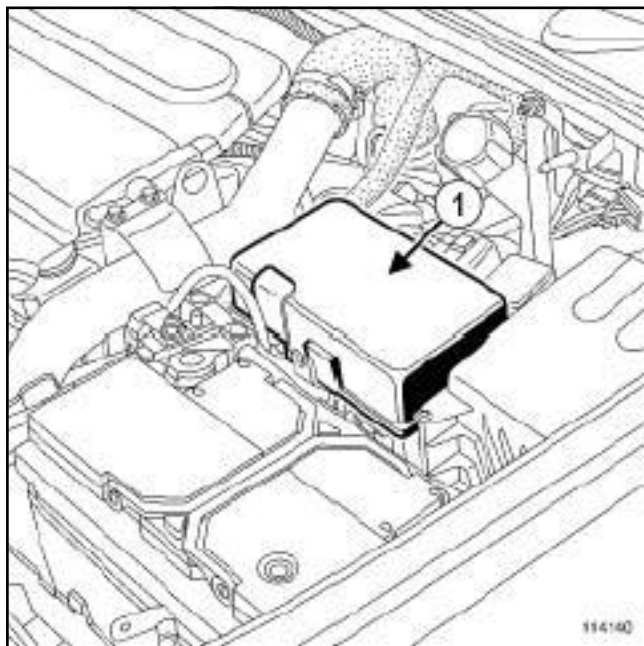
### Необходимые приспособления и специнструмент

Мот. 1372

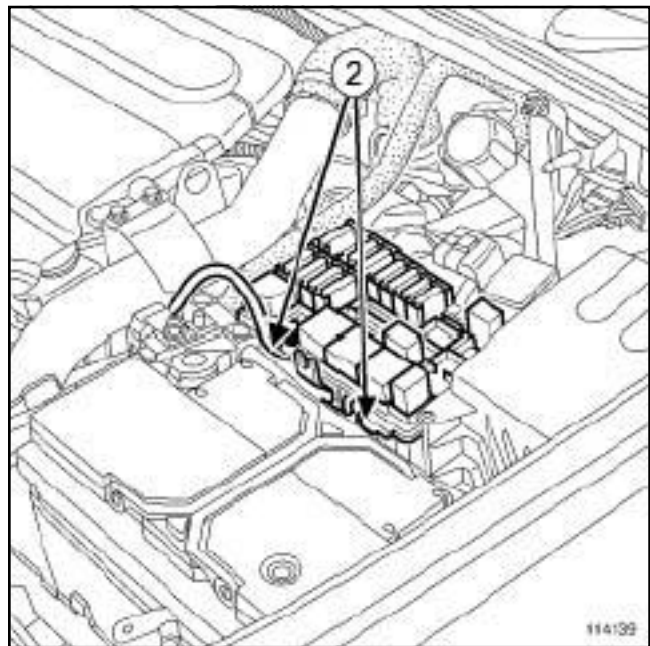
Комплект для извлечения  
самообламывающихся  
болтов на ТНВД.

## СНЯТИЕ

### I - СНЯТИЕ



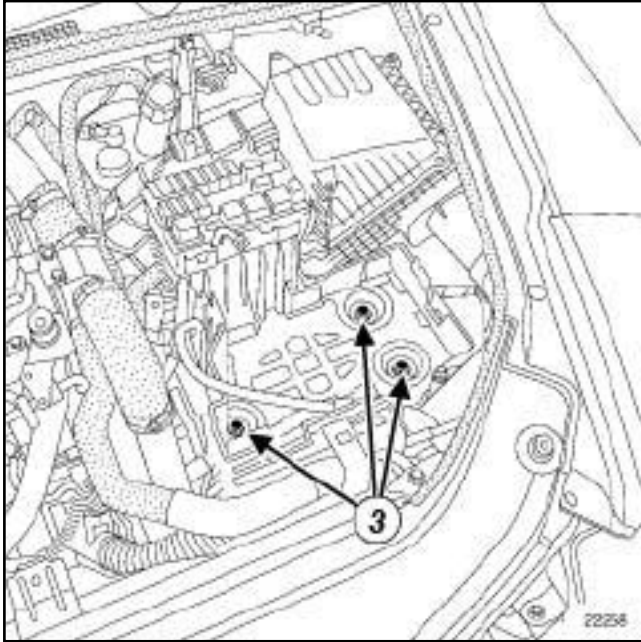
- ❑ Снимите крышку блока предохранителей и реле (1).



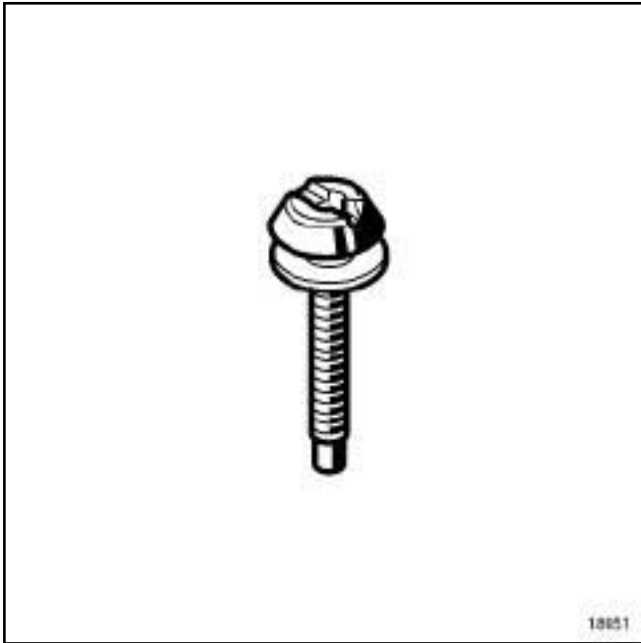
114139

- ❑ Отсоедините блок предохранителей и реле (2).
- ❑ Снимите аккумуляторную батарею (см. **80А, Аккумуляторная батарея, Аккумуляторная батарея: Снятие и установка, с. 80А-3**).

### II - СНЯТИЕ



22258



18951

- Отверните болты (3) крепления полки под аккумуляторную батарею:
  - высверлите несъемные болты с помощью сверла диаметром  $\varnothing 5$  мм по оси болтов,
  - снимите болты с помощью приспособления (Mot. 1372).
- Снимите контейнер аккумуляторной батареи.

### УСТАНОВКА

#### I - УСТАНОВКА

- Установите:
  - поддон аккумуляторной батареи,
  - новые несъемные болты крепления.

#### II - ЗАВЕРШЕНИЕ

- Установите аккумуляторную батарею (см. 80A, Аккумуляторная батарея, Аккумуляторная батарея: Снятие и установка, с. 80A-3).
- Закрепите блок предохранителей и реле на полке под аккумуляторную батарею.
- Установите крышку блока предохранителей и реле.

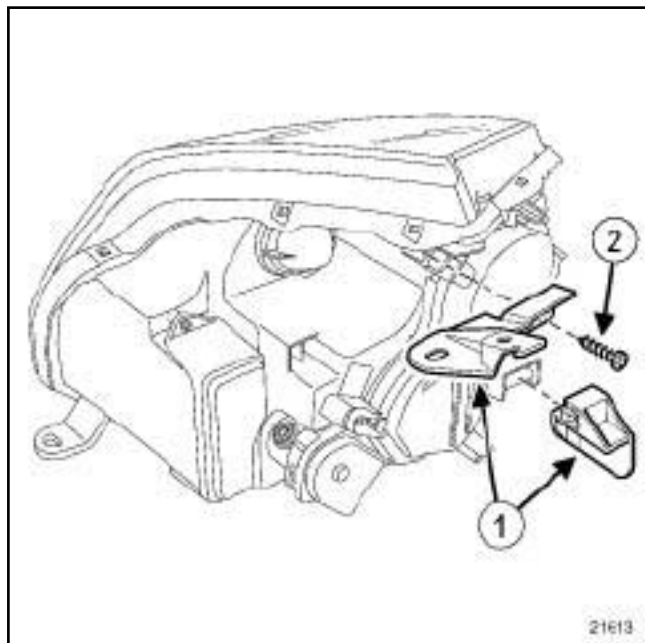
Способ ремонта крепления фар применим для галогенных и ксеноновых фар.

### РЕМОНТ

#### I - ПОДГОТОВКА К РЕМОНТУ

- В зависимости от комплектации автомобиля снимите:
  - галогенную фару (см. **Фара с галогенной лампой Снятие и установка**) ,
  - ксеноновую фару (с м. **Ксеноновая ф а р а Снятие и установка**) .
- Проверьте, нет ли на фаре трещин, через которое могла бы проникать влага. В этом случае замените фару.

#### II - РЕМОНТ



21613

- Используйте ремонтный комплект для креплений фар:
  - с складским № **77 01 207 176** для лапок крепления правой фары,
  - с складским № **77 01 207 177** для лапок крепления левой фары,
- Установите лапки крепления (1) на фару.
- Заверните винт крепления (2) .

#### III - ЗАВЕРШЕНИЕ РАБОТЫ

- В зависимости от комплектации автомобиля установите:
  - галогенную фару (см. **Фара с галогенной лампой Снятие и установка**) ,
  - ксеноновую фару (с м. **Ксеноновая фара Снятие и установка**) .

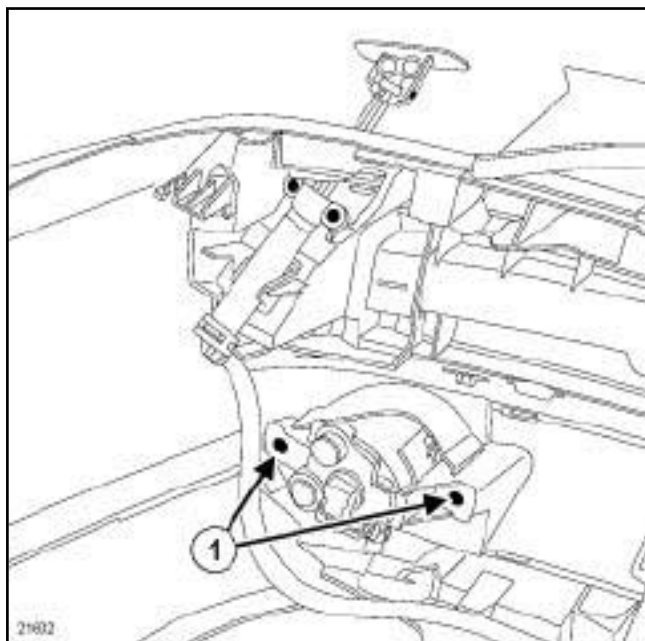
## Противотуманная фара: Снятие и установка

### СНЯТИЕ

#### I - СНЯТИЕ

- Снимите передний бампер (см. **Руководство по ремонту 403, Кузов, глава 55А, Наружные защитные элементы, Передний бампер: Снятие и установка**).

#### II - СНЯТИЕ



21602

- Отверните винты крепления (1) .
- Снимите противотуманную фару.

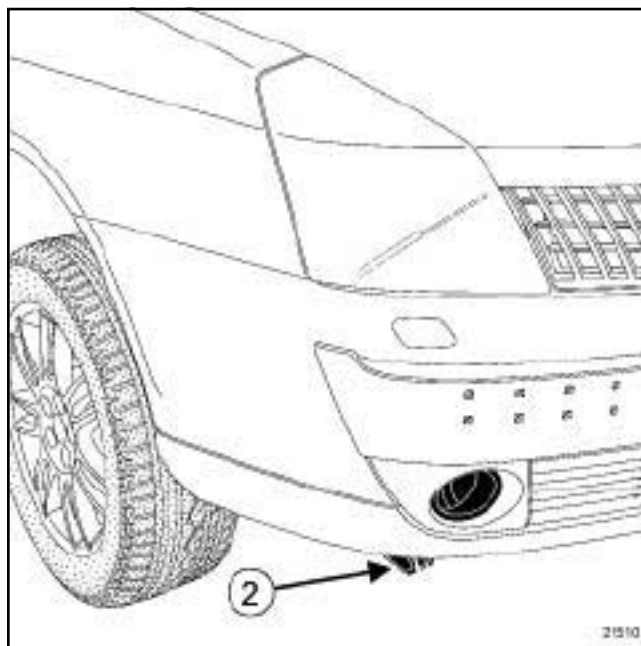
### УСТАНОВКА

#### I - УСТАНОВКА

- Для замены используйте только сертифицированную лампу H11.
- Установите противотуманную фару.
- Заверните винты крепления.

#### II - ЗАВЕРШЕНИЕ

- Установите передний бампер (см. **Руководство по ремонту 403, Кузов, глава 55А, Наружные защитные элементы, Передний бампер: Снятие и установка**).



21510

- Откройте крышку люка доступа (2) .
- Отрегулируйте противотуманные фонари с помощью отвертки или изогнутого шестигранного ключа на 6 мм.



### Примечание:

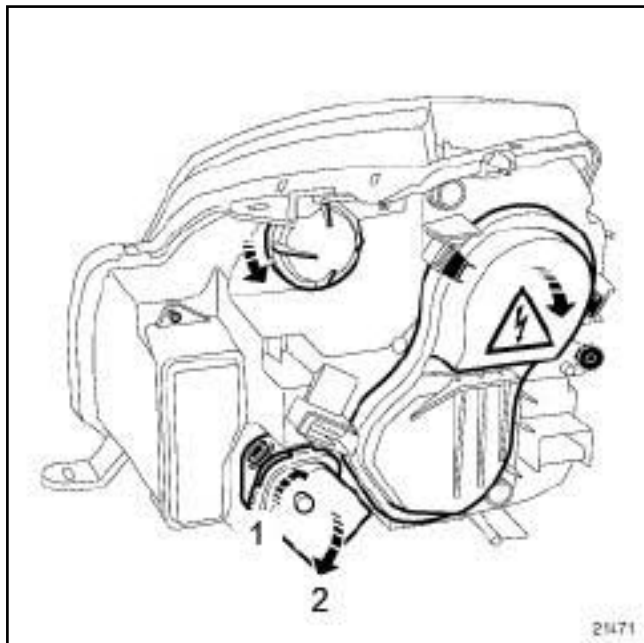
В фарах с ксеноновыми лампами устанавливаются специальные исполнительные механизмы.

## СНЯТИЕ

### I - СНЯТИЕ

- Снимите фару (см. **Ксеноновая фара Снятие и установка**).

### II - СНЯТИЕ



21471

- Поверните исполнительный механизм на одну восьмую оборота наружу (1).
- Отсоедините шаровую головку от параболического отражателя, слегка наклонив исполнительный механизм вниз (2).

## УСТАНОВКА

### I - УСТАНОВКА

- Снимите крышку ксеноновой лампы.
- Держа за цоколь лампы, отведите параболический отражатель от фары.

- Защелкните шаровую головку в фиксаторе фары.

### ВНИМАНИЕ!

Шаровая головка должна не соприкасаться с прорезью в держателе, а полностью войти в нее.

- Поверните исполнительный механизм на одну восьмую оборота вовнутрь.
- Установите крышку ксеноновой лампы.

### II - ЗАВЕРШЕНИЕ РАБОТЫ

- Установите фару (см. **Ксеноновая фара Снятие и установка**).
- Отрегулируйте фары (см. **Фары с ксеноновыми лампами: Регулировка**).

### Необходимое оборудование

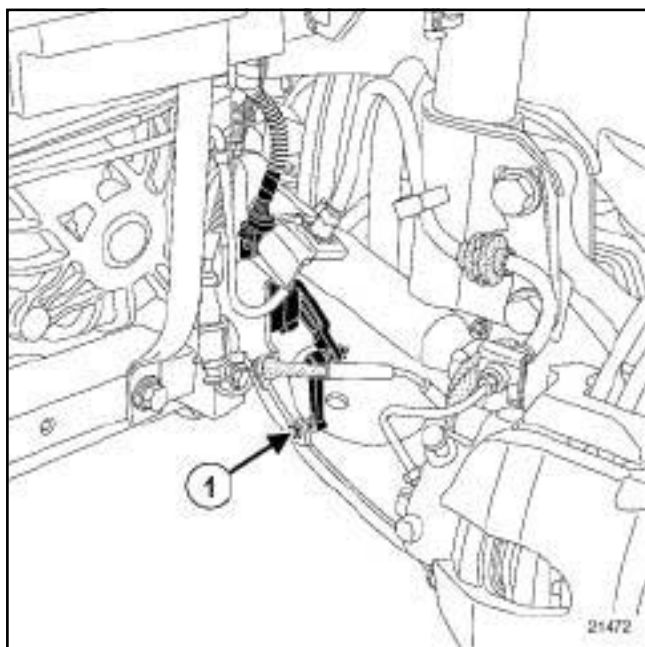
Диагностический прибор

### Моменты затяжки

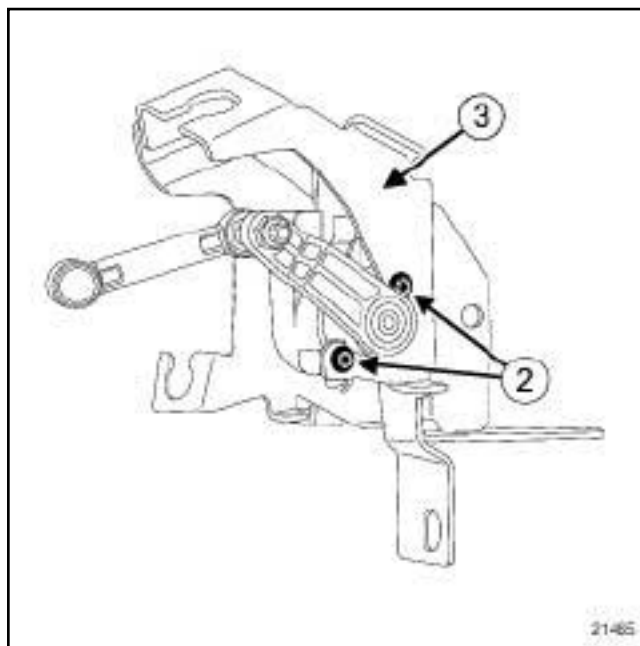
винты датчика	крепления	4 Н·м
---------------	-----------	-------

## СНЯТИЕ

### СНЯТИЕ



- Снимите фиксатор (1) с конца тяги.



21465

- Отверните винты крепления (2) датчика на кронштейне (3).
- Разъедините разъем.

#### Примечание:

Для снятия датчика (3) не снимайте кронштейн.

- Снимите датчик.

## УСТАНОВКА

### УСТАНОВКА

- Установите датчик на автомобиль.

#### ВНИМАНИЕ!

Заменяйте фиксатор на конце тяги после каждого снятия.

- Затяните требуемым моментом **винты крепления датчика (4 Нбм)**.
- Соедините разъем датчика.
- При замене или после любых работ с датчиком высоты передней части кузова выполните необходимые операции с помощью **Диагностический прибор** (см. **Руководство по ремонту 404 Диагностика, глава 80В, Фары головного света, Диагностика - Замена элементов системы**).

### Необходимое оборудование

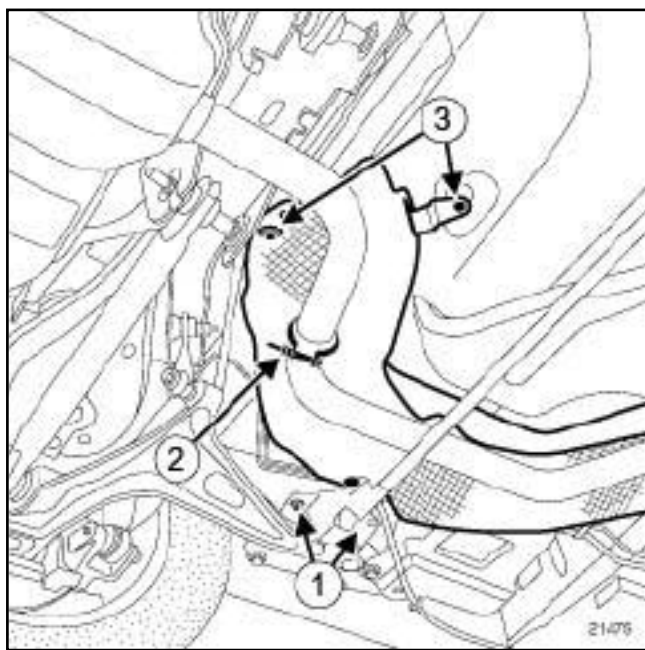
Диагностический прибор

### Моменты затяжки

болт крепления кронштейна датчика	<b>8 Нм</b>
-----------------------------------	-------------

## СНЯТИЕ

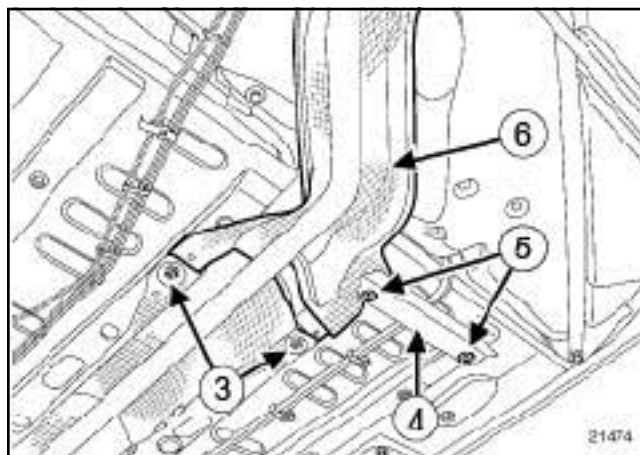
### I - СНЯТИЕ



21475

Снимите:

- болты крепления (1) противозумовой тяги,
- противозумную штангу,
- хомут выпускного трубопровода (2) ,
- выпускной трубопровод.



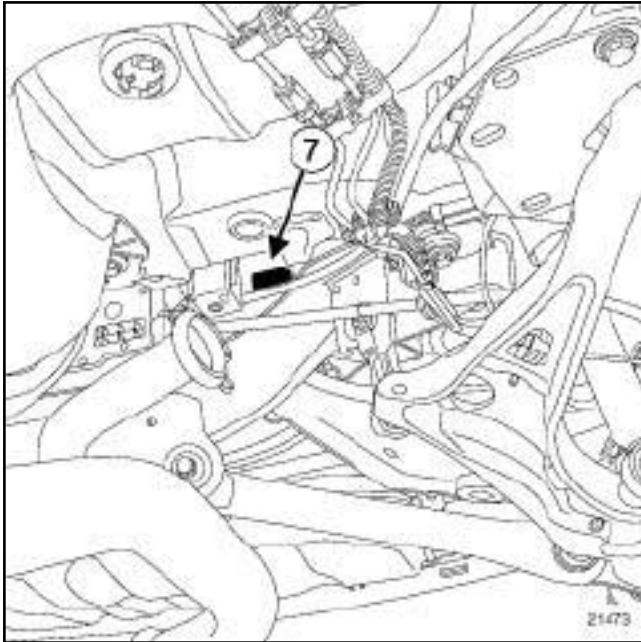
21474

21474

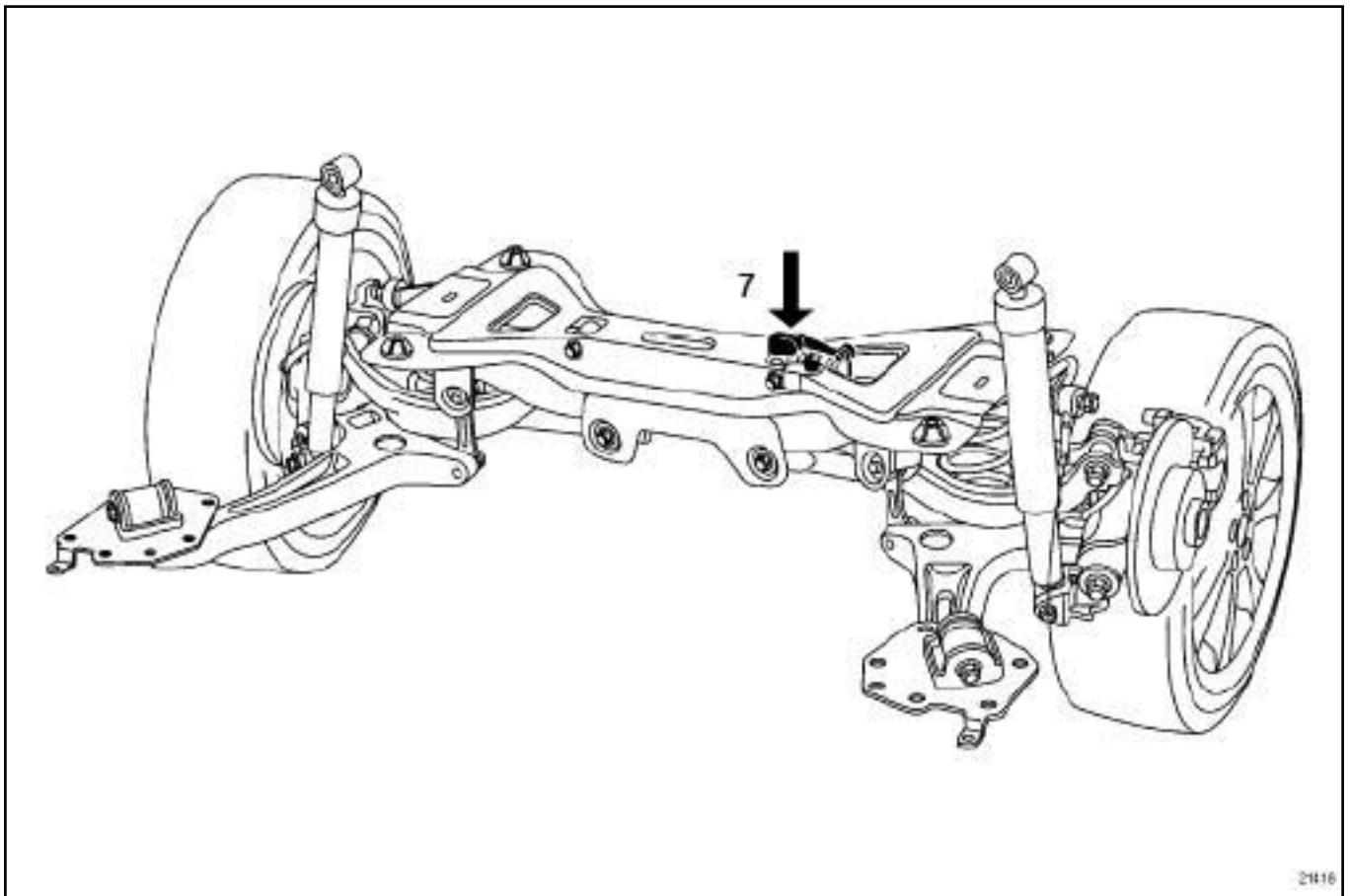
Снимите:

- болты крепления (5) соединительных тяг, фиксирующих положение топливопроводов,
- соединительную тягу (4) , фиксирующую положение трубопроводов,
- болты и держатели теплозащитного экрана (3) ,
- тепловой экран (6) .

## II - СНЯТИЕ



21473



21416

21418

- Разъедините разъем датчика.
- Снимите:
  - болт крепления датчика,

- датчик с кронштейном (7) .

## УСТАНОВКА

### I - УСТАНОВКА

- Установите датчик с кронштейном на автомобиле.
- Затяните требуемым моментом **болт крепления кронштейна датчика (8 Нм)**.
- Соедините разъем.

### II - ЗАВЕРШЕНИЕ

- Установите:
  - теплозащитный экран,
  - болты и держатели теплозащитного экрана,
  - соединительную тягу, фиксирующую положение трубопроводов,
  - болты крепления соединительных тяг, фиксирующих положение топливопроводов,
  - выпускной трубопровод,
  - хомут выпускного трубопровода,
  - противозумную штангу,
  - болты крепления противозумовой тяги.

#### **ВНИМАНИЕ!**

Поврежденный тепловой экран подлежит обязательной замене.

- При замене или после любых работ с датчиков высоты задней части кузова выполните необходимые операции с помощью **Диагностический прибор** (см. **Руководство по ремонту 404, Диагностика, глава 80B, Фары головного света, Диагностика - Замена элементов системы**).

### СНЯТИЕ

#### I - СНЯТИЕ



#### ВАЖНОЕ ЗАМЕЧАНИЕ!

Во избежание поражения глаз, не смотрите на ксеноновую лампу при ее включении (напряжение включения **20000 В**).

#### ВАЖНОЕ ЗАМЕЧАНИЕ!

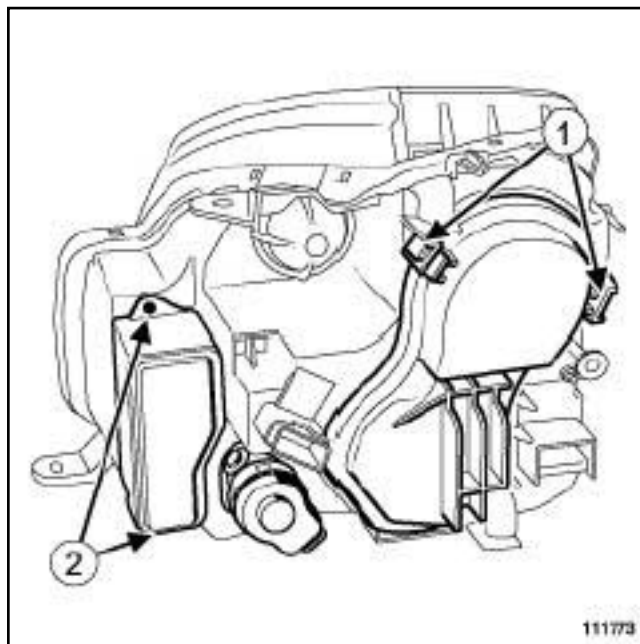
Выждите, чтобы деталь в сборе «ЭБУ - блок преобразователя» были холодными перед снятием.

#### ВАЖНОЕ ЗАМЕЧАНИЕ!

Запрещается в ключать лампу, не установленную в блок-фару (это опасно для зрения).

- Отключите аккумуляторную батарею (см. **80А, Аккумуляторная батарея, Аккумуляторная батарея: Снятие и установка, с. 80А-3**).
- Снимите ксеноновую фару (с м. **Ксеноновая фара Снятие и установка**).
- Чтобы не поцарапать фару, положите ее на чистую ткань.

#### II - СНЯТИЕ



111773

- Снимите:
  - герметичную крышку (1),
  - болты крепления (2) крышки к блоку высокого напряжения.
  - крышку блока высокого напряжения.



111774

- Снимите конденсатор (3), повернув его на 1/8 оборота против часовой стрелки.
- Частично снимите блок высокого напряжения.
- Разъедините разъем блока высокого напряжения.
- Вытяните электронный блок управления, отметив прокладку жгута проводов высокого напряжения.

## УСТАНОВКА

### I - УСТАНОВКА

- Соедините разъем блока высокого напряжения.
- Установите блок высокого напряжения с новой прокладкой.
- Присоедините конденсатор.
- Установите:
  - крышку блока высокого напряжения,
  - винты крепления блока высокого напряжения.
  - крышку.

### II - ЗАВЕРШЕНИЕ РАБОТЫ

- Установите ксеноновую фару (см. **Ксеноновая фара Снятие и установка**).
- Подключите аккумуляторную батарею (см. **80А, Аккумуляторная батарея, Аккумуляторная батарея: Снятие и установка, с. 80А-3**).

### Необходимое оборудование

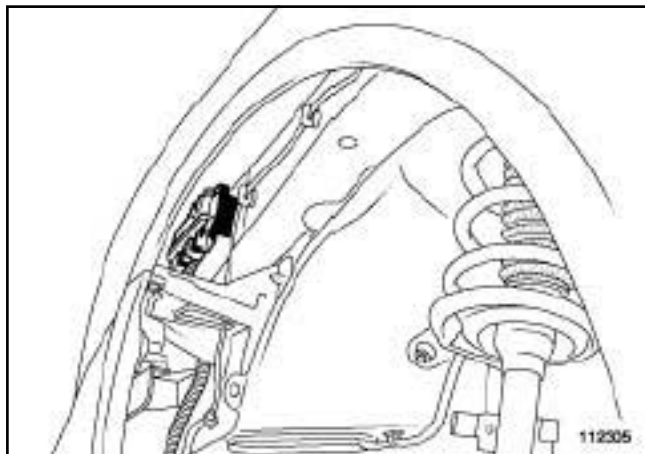
Диагностический прибор

## СНЯТИЕ

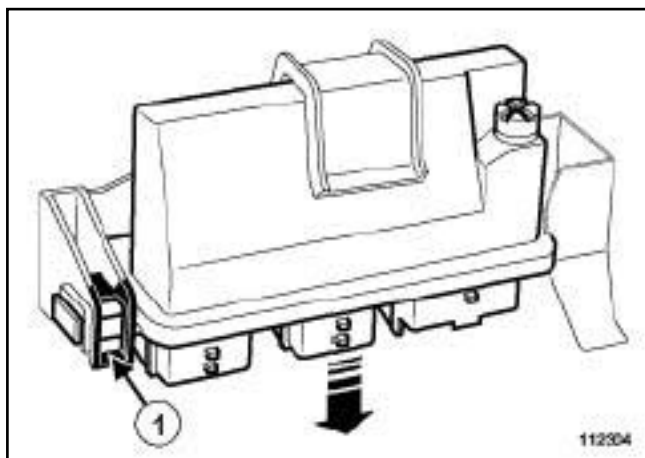
### I - СНЯТИЕ

- Отключите аккумуляторную батарею (см. **80А, Аккумуляторная батарея, Аккумуляторная батарея: Снятие и установка, с. 80А-3**).
- Снимите:
  - левое переднее колесо (см. **Колесо: Снятие и установка**),
  - левый передний подкрылок (см. **Руководство по ремонту 403, глава 55А, Наружные защитные элементы, Передний подкрылок: Снятие и установка**).

### II - СНЯТИЕ



112305



112304

- Надавите на защелку (1) и снимите ЭБУ с держателя.

- Отсоедините колодки проводов от ЭБУ.

## УСТАНОВКА

### I - УСТАНОВКА

- Соедините разъемы ЭБУ.
- Закрепите ЭБУ защелкой на держателе.

### II - ЗАВЕРШЕНИЕ РАБОТЫ

- Установите:
  - левый передний подкрылок (см. **Руководство по ремонту 403, глава 55А, Наружные защитные элементы, Передний подкрылок: Снятие и установка**),
  - левое переднее колесо. (см. **Колесо: Снятие и установка**)
- Подключите аккумуляторную батарею (см. **80А, Аккумуляторная батарея, Аккумуляторная батарея: Снятие и установка, с. 80А-3**).
- При замене или после любых работ с ЭБУ ксеноновых ламп выполните необходимые операции с помощью **Диагностический прибор** (см. **Руководство по ремонту 404, Диагностика, глава 80С, Фары головного света, Диагностика - Замена элементов системы**).



# ПРИБОРЫ ЗАДНЕГО ОСВЕЩЕНИЯ

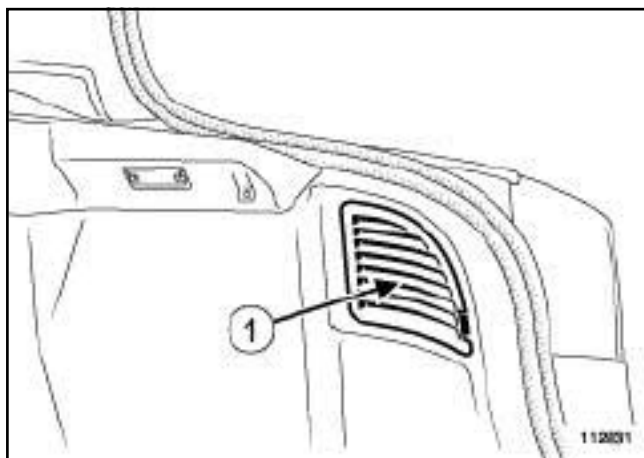
## Задний фонарь на крыле: Снятие и установка

# 81A

Задние фонари разделены на две части, одна часть расположена на крыле, а другая - на двери задка.

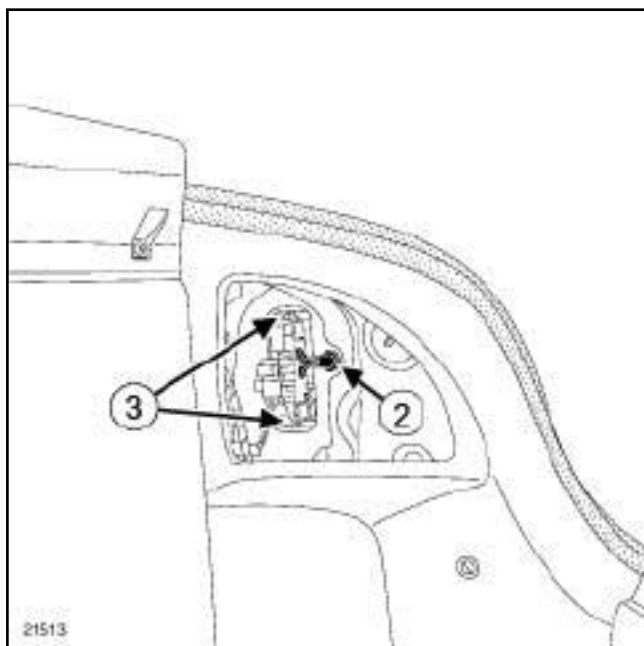
### СНЯТИЕ

#### I - СНЯТИЕ



- Снимите крышку люка (1) .

#### II - СНЯТИЕ



- Разъедините разъем.
- Отверните задний винт крепления (2) .
- Извлеките корпус фонаря.
- Отсоедините держатель ламп, нажав на язычки (3) .

### УСТАНОВКА

#### I - УСТАНОВКА

- Установите держатель ламп в фонарь.
- Установите фонарь на крыло.
- Заверните задний винт крепления.
- Соедините разъем.

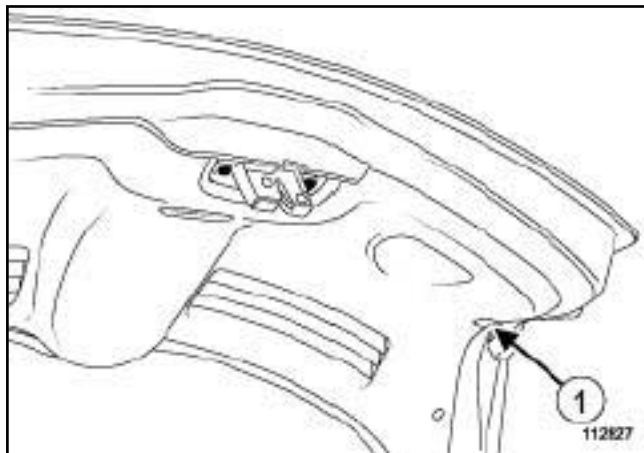
#### II - ЗАВЕРШЕНИЕ РАБОТЫ

- Установите крышку люка.

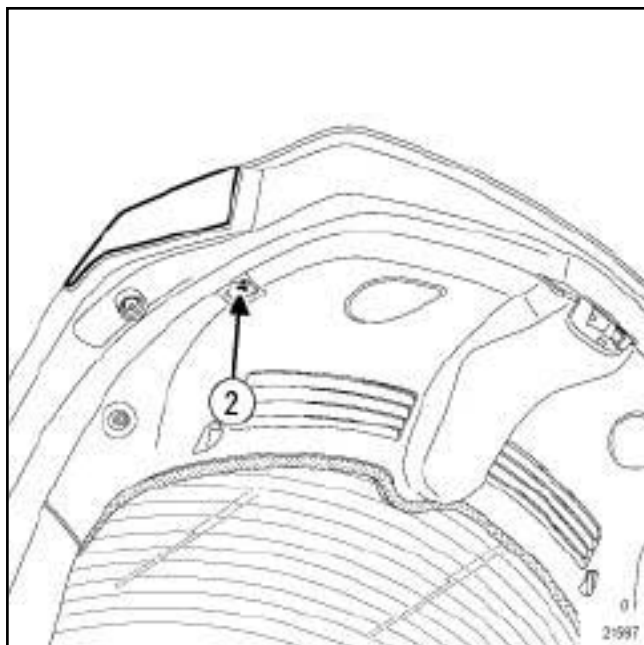
Задние фонари разделены на две части, одна часть расположена на крыле, а другая - на двери задка.

### СНЯТИЕ

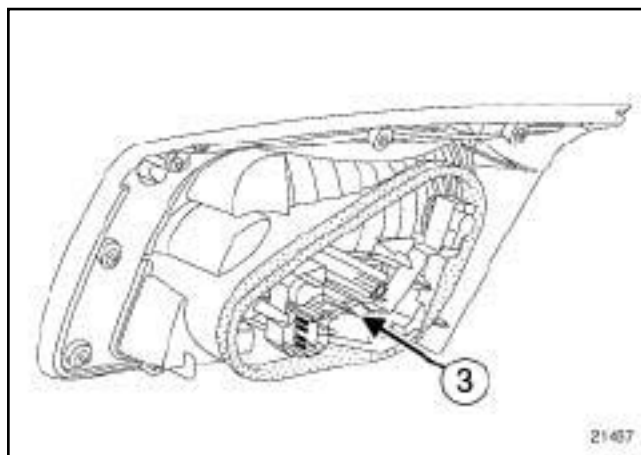
#### СНЯТИЕ



- ❑ Снимите заглушку (1) .



- ❑ Отверните задний винт крепления (2) .
- ❑ Извлеките корпус фонаря.
- ❑ Разъедините разъем.



- ❑ Отсоедините держатель ламп, нажав на фиксатор (3) .

### УСТАНОВКА

#### УСТАНОВКА

- ❑ Установите держатель ламп в фонарь.
- ❑ Соедините разъем.
- ❑ Установите фонарь на дверь задка.
- ❑ Установите:
  - задний винт крепления,
  - заглушку.

### СНЯТИЕ

#### I - СНЯТИЕ

##### 1 - Задние фонари на двери задка

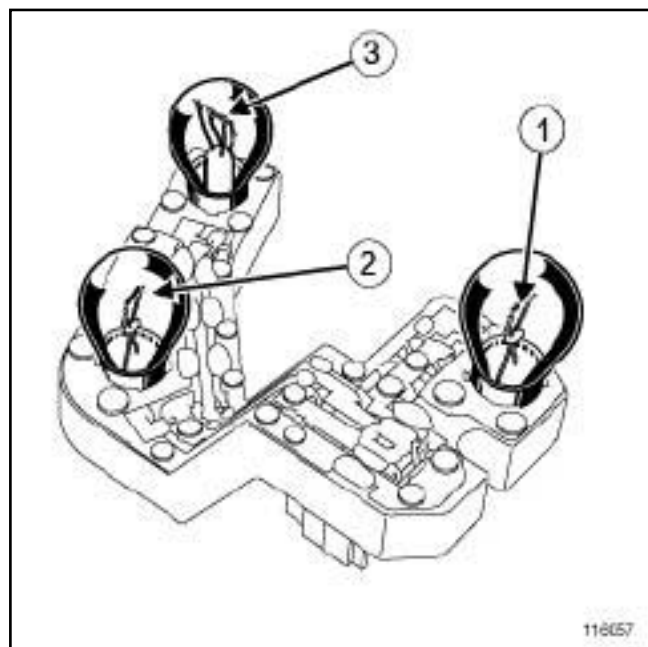
- ❑ Снимите держатель ламп (см. 81А, Приборы заднего освещения, Фонарь заднего открывающегося элемента: Снятие и установка, с. 81А-2) .

##### 2 - Задний фонарь на крыле

- ❑ Снимите держатель ламп (см. 81А, Приборы заднего освещения, Задний фонарь на крыле: Снятие и установка, с. 81А-1) .

#### II - СНЯТИЕ

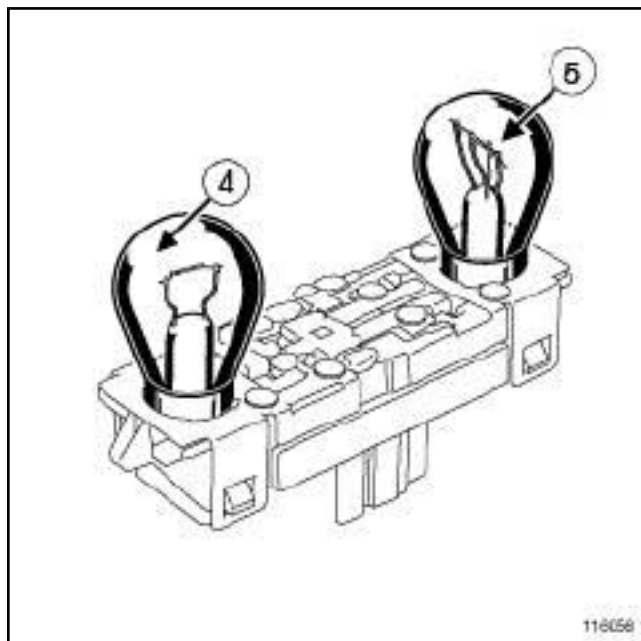
##### 1 - Задние фонари на двери задка



116057

- ❑ Снимите:
  - лампу света заднего хода (1) ,
  - лампу противотуманного фонаря (2) ,
  - лампу стоп-сигнала и габаритного света (3) .

##### 2 - Задний фонарь на крыле



116056

- ❑ Снимите:
  - лампу указателя поворота (4) ,
  - лампу стоп-сигнала и габаритного света (5) ,

### УСТАНОВКА

#### I - УСТАНОВКА

##### 1 - Задний фонарь на крыле

- ❑ Установите:
  - лампу стоп-сигнала и габаритного света.
  - лампу указателя поворота,

##### 2 - Задние фонари на двери задка

- ❑ Установите:
  - лампу стоп-сигнала и габаритного света,
  - лампу противотуманного фонаря.
  - лампу света заднего хода,

#### II - ЗАВЕРШЕНИЕ РАБОТЫ

##### 1 - Задний фонарь на крыле

- ❑ Установите держатель ламп (см. 81А, Приборы заднего освещения, Задний фонарь на крыле: Снятие и установка, с. 81А-1) .

# ПРИБОРЫ ЗАДНЕГО ОСВЕЩЕНИЯ

## Лампа заднего фонаря: Снятие и установка

---

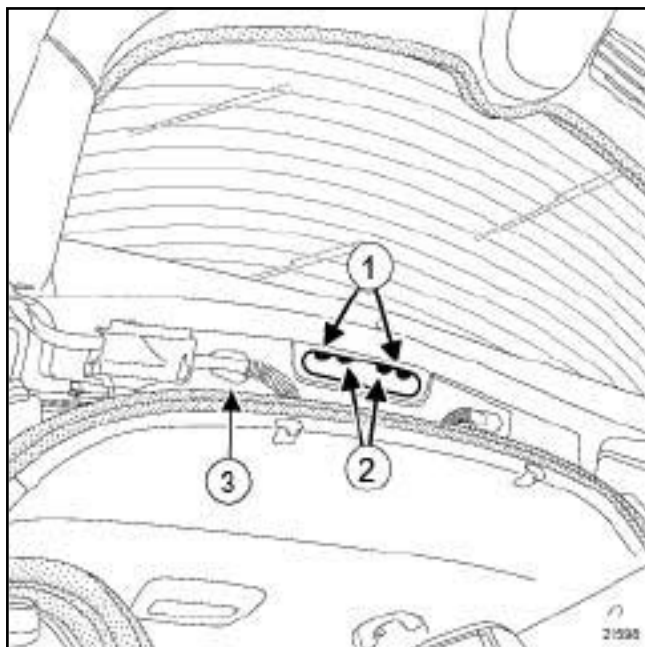
**81A**

### 2 - Задние фонари на двери задка

- Установите держатель ламп (см. 81A, Приборы заднего освещения, Фонарь заднего открывающегося элемента: Снятие и установка, с. 81A-2)

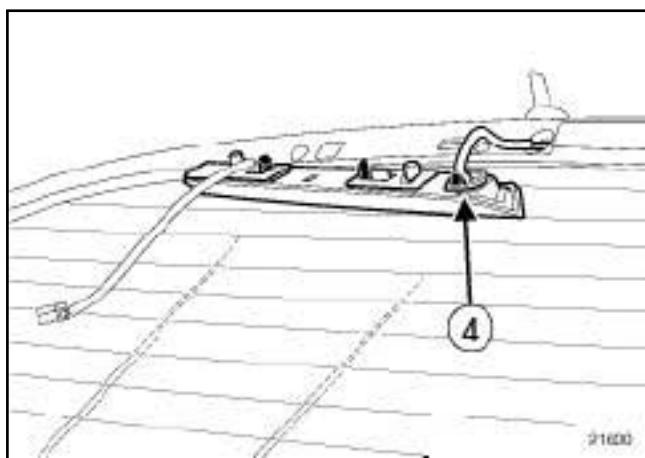
### СНЯТИЕ

#### СНЯТИЕ



21598

- Снимите:
  - крышку люка,
  - винты крепления (1) ,
  - заглушку (3) .
- Разъедините разъем питания фонаря стоп-сигнала.
- Отсоедините фонарь, нажав на защелки (2) .



21600

- Отсоедините жиклер стеклоомывателя (4)

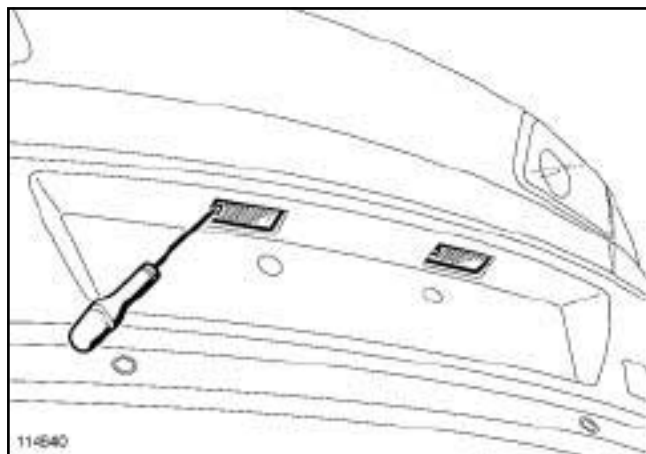
### УСТАНОВКА

#### УСТАНОВКА

- Закрепите жиклер стеклоомывателя на фонаре стоп-сигнала.
- Закрепите фонарь стоп-сигнала на двери задка.
- Соедините разъем питания фонаря стоп-сигнала.
- Установите:
  - заглушку,
  - винты крепления,
  - крышку люка.

### СНЯТИЕ

#### СНЯТИЕ



114640

- Отсоедините фонарь отверткой с плоским лезвием.
- Разъедините разъем фонаря.

Примечание:

Для замены используйте сертифицированную лампу **W5W**.

### УСТАНОВКА

#### УСТАНОВКА

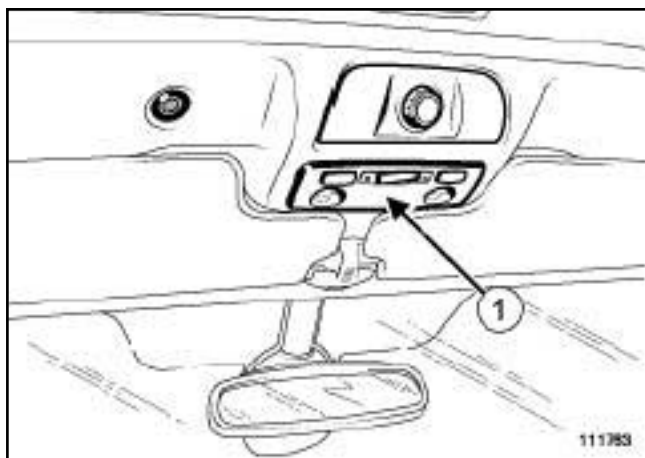
- Присоедините колодку проводов к фонарю.
- Установите фонарь на задний бампер.

## I - ПЕРЕЧЕНЬ ЭЛЕМЕНТОВ

Позиция	Наименование
(1)	Плафон на обивке крыши
(2)	Фонарь под передним сиденьем
(3)	Фонарь подсветки зеркала в противосолнечном козырьке
(4)	Фонарь освещения вещевого ящика
(5)	Плафон освещения багажного отделения
(6)	Фонарь освещения порога двери

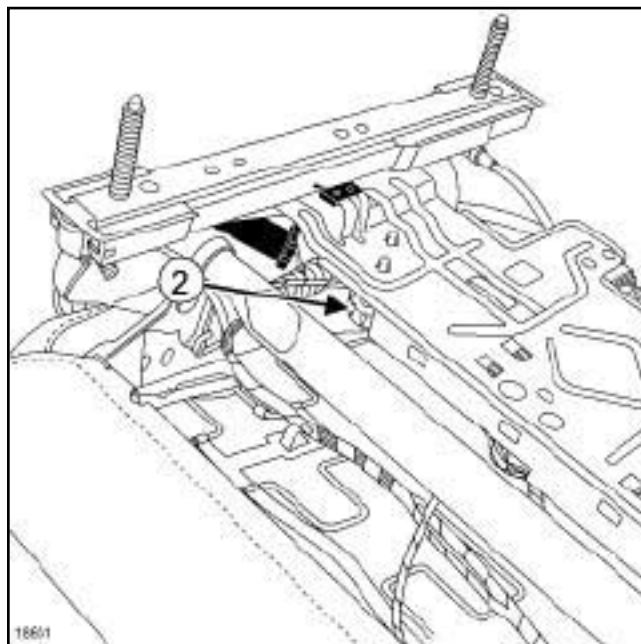
## II - РАСПОЛОЖЕНИЕ ЭЛЕМЕНТОВ

### 1 - Плафон на обивке крыши



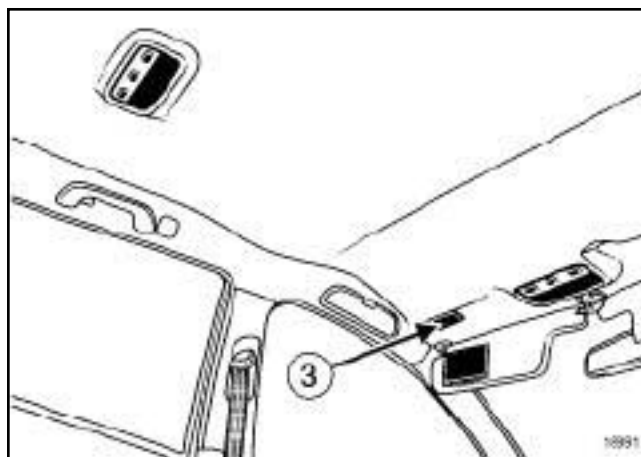
111763

### 2 - Фонарь под передним сиденьем



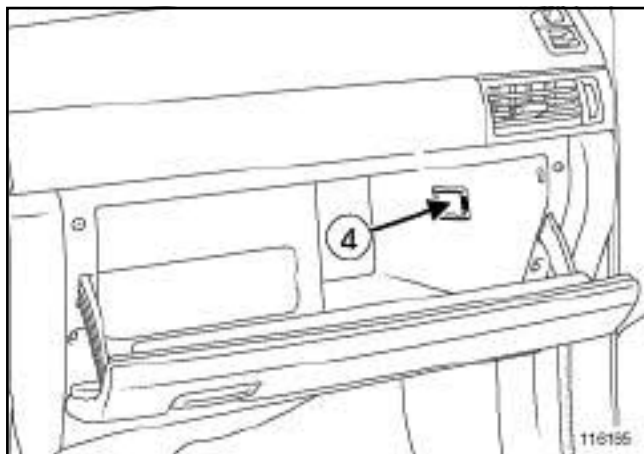
18631

### 3 - Фонарь подсветки зеркала в противосолнечном козырьке



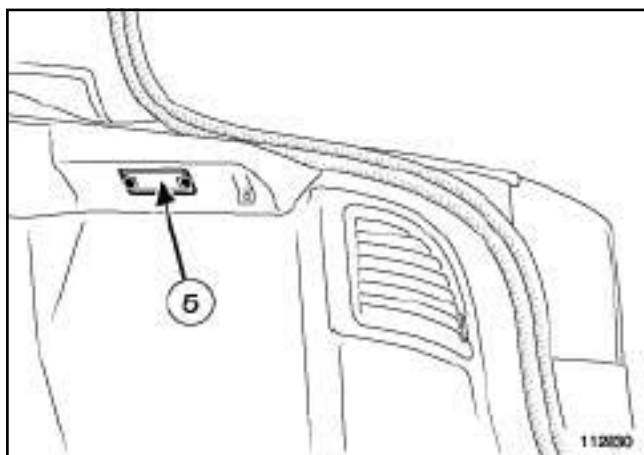
18991

**4 - Фонарь освещения вещевого ящика**



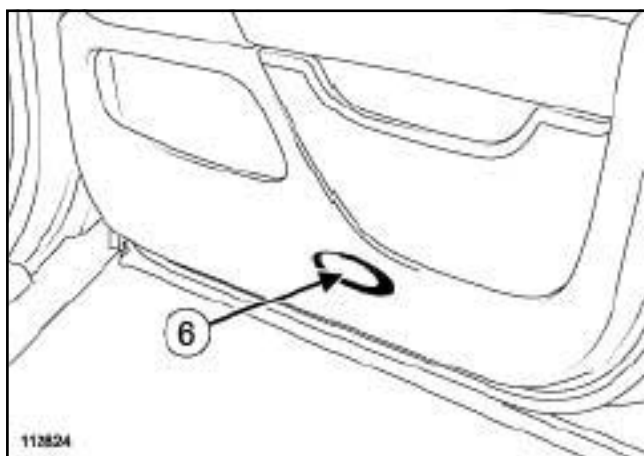
116165

**5 - Плафон освещения багажного отделения**



112830

**6 - Фонарь освещения порога двери**

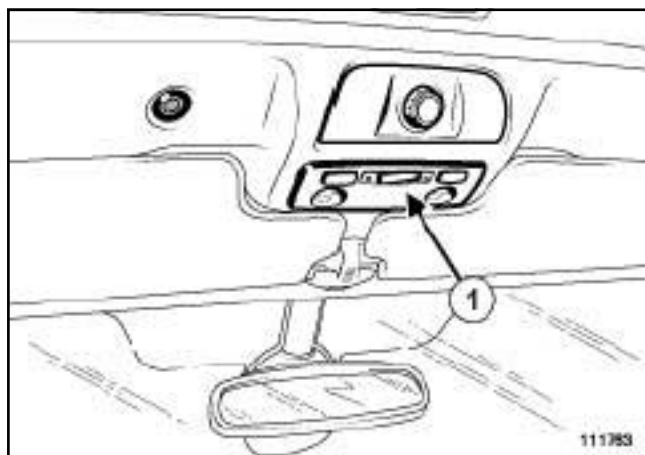


112824



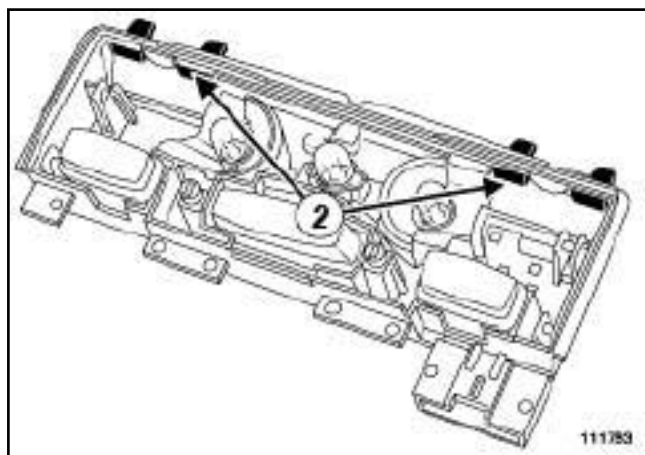
### СНЯТИЕ

#### СНЯТИЕ



111763

- Отсоедините рассеиватель (1) .



111783

- Отожмите фиксаторы (2) отверткой с плоским лезвием.
- Разъедините разъем.

Примечание:

Для замены используйте сертифицированную лампу **W5W**.

### УСТАНОВКА

#### УСТАНОВКА

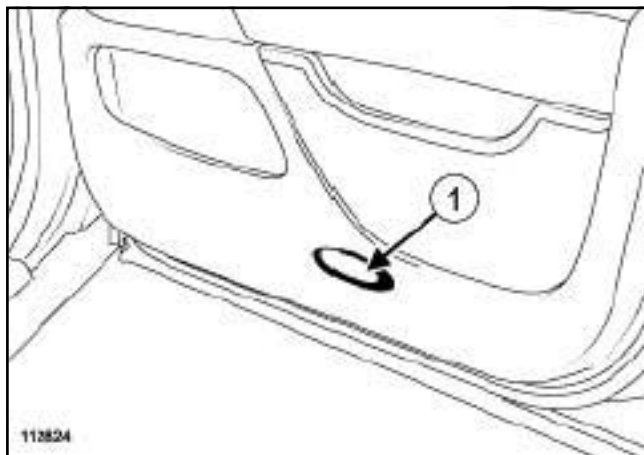
- Соедините разъем.
- Заблокируйте фиксаторы плафона.
- Установите рассеиватель.

### Необходимые приспособления и специнструмент

Car. 1597 Рычаг для снятия обивки.

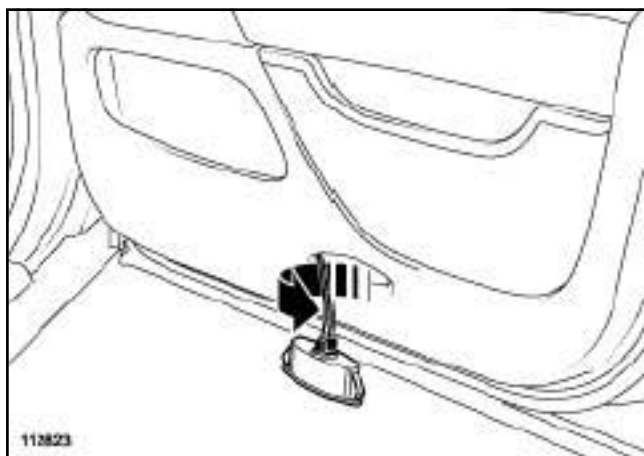
## СНЯТИЕ

### СНЯТИЕ



112824

- ❑ Снимите фонарь освещения порога двери (1) с помощью приспособления (Car. 1597).



112823

- ❑ Разблокируйте держатель лампы, повернув его на четверть оборота.

### Примечание:

Для замены используйте сертифицированную лампу **W5W**.

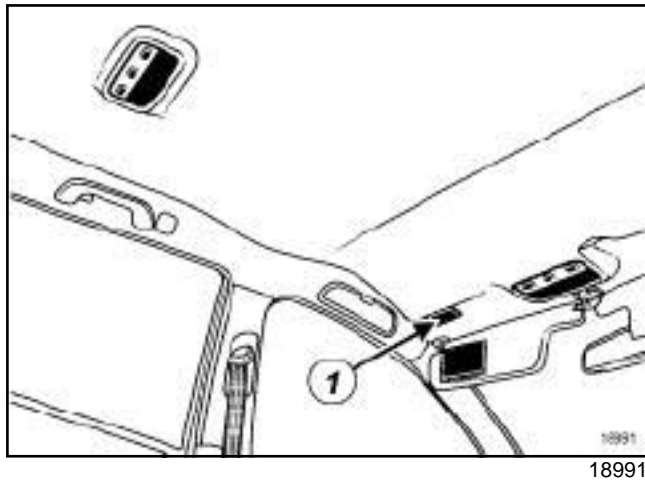
## УСТАНОВКА

### УСТАНОВКА

- ❑ Заблокируйте держатель лампы, повернув его на четверть оборота.
- ❑ Установите фонарь освещения порога двери.

## СНЯТИЕ

### СНЯТИЕ



- Отсоедините:
  - рассеиватель фонаря (1) ,
  - фонарь.
- Разъедините разъем.

Примечание:

Для замены используйте сертифицированную лампу **W5W**.

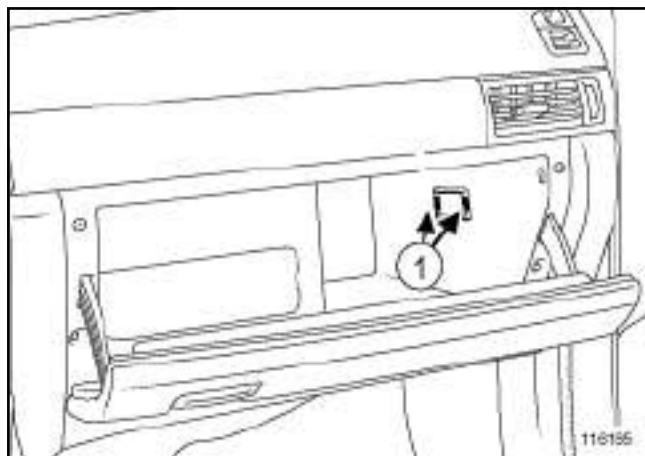
## УСТАНОВКА

### УСТАНОВКА

- Соедините разъем.
- Закрепите защелками:
  - фонарь,
  - рассеиватель.

### СНЯТИЕ

#### СНЯТИЕ



116165

- Снимите фонарь освещения вещевого ящика, нажав на пружинные защелки (1) .
- Разъедините разъем.

Примечание:

Для замены используйте сертифицированную лампу **C5W**.

### УСТАНОВКА

#### УСТАНОВКА

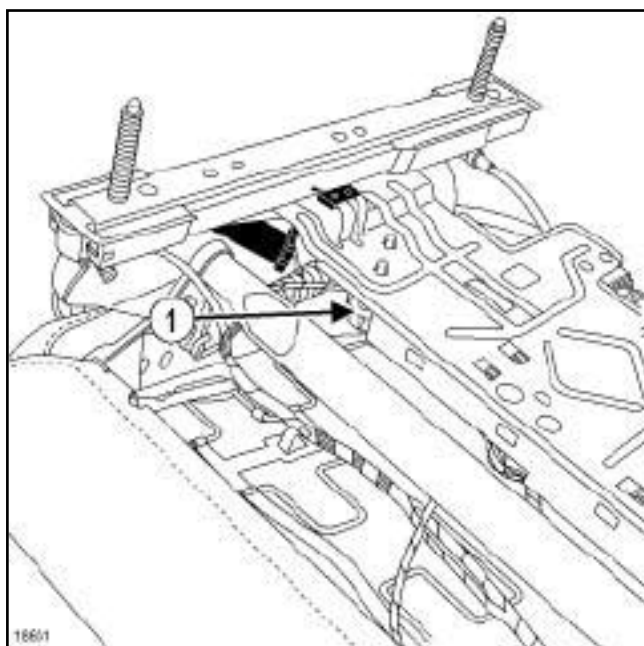
- Присоедините колодку проводов к фонарю освещения вещевого ящика.
- Установите фонарь освещения вещевого ящика.

## **СНЯТИЕ**

### **I - СНЯТИЕ**

- ❑ Снимите сиденье (см. **Руководство по ремонту 403 Кузов, глава 75А, Каркас и салазки переднего сиденья, Переднее сиденье в сборе: Снятие и установка**).

### **II - СНЯТИЕ**



18631

- ❑ Снимите фонарь (1) под сиденьем, повернув его на четверть оборота.

Примечание:

Для замены используйте сертифицированную лампу **W5W**.

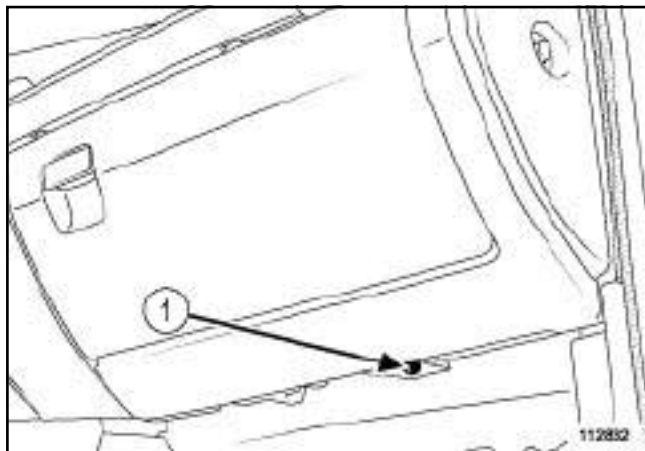
## **УСТАНОВКА**

### **I - УСТАНОВКА**

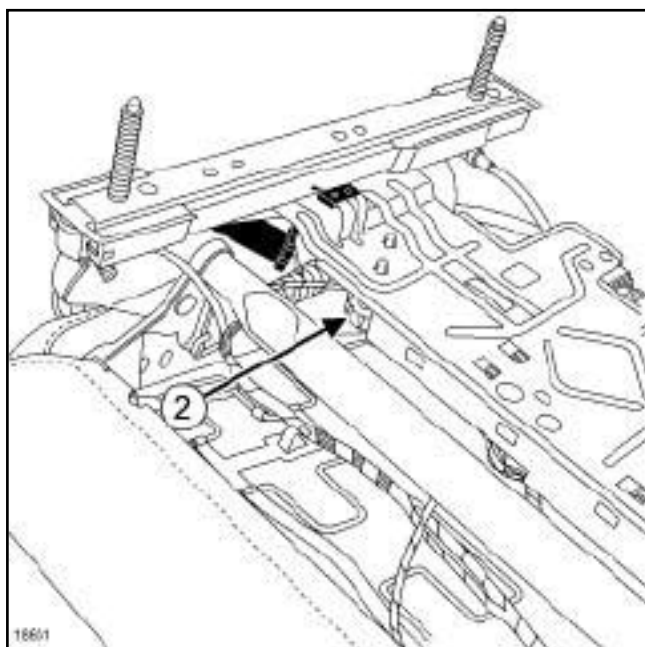
- ❑ Установите фонарь, повернув его на четверть оборота.

### **II - ЗАВЕРШЕНИЕ РАБОТЫ**

- ❑ Установите сиденье (см. **Руководство по ремонту 403 Кузов, глава 75А, Каркас и салазки переднего сиденья, Переднее сиденье в сборе: Снятие и установка**).



112832



18631

На автомобиле установлены фонари освещения нижней части приборной панели и фонари под передними сиденьями, подключенные к внутреннему освещению.

Они располагаются:

- под вещевым отделением (1) ,
- под передними сиденьями (2) ,
- над педалями водителя.

Управление этими фонарями осуществляется ЦЭКБС:

- когда дверь открыта,
- при отпирании открывающихся элементов кузова с ПДУ или посредством функции "свободные руки",

- при вынимании карточки и з считывающего устройства.

### СНЯТИЕ

- Поверните патрон на четверть оборота по часовой стрелке.

### УСТАНОВКА

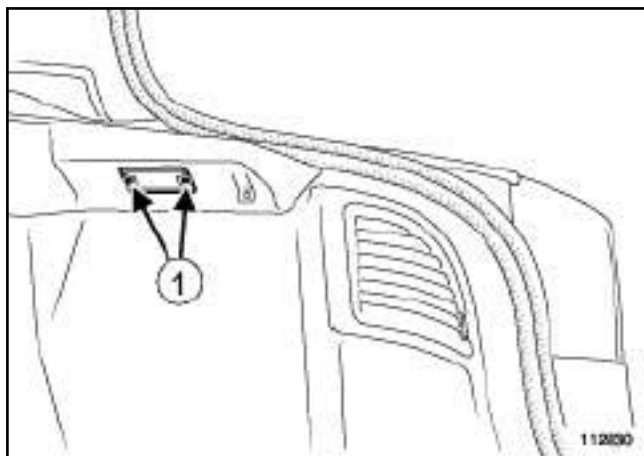
- Поверните патрон на четверть оборота по часовой стрелке.

Примечание:

Для замены используйте сертифицированную лампу **W5W**.

### СНЯТИЕ

#### СНЯТИЕ



112830

- Снимите фонарь освещения багажного отделения, нажав на защелки (1).
- Отсоедините колодку проводов от фонаря освещения багажного отделения.

Примечание:

Для замены используйте сертифицированную лампу **C5W**.

### УСТАНОВКА

#### УСТАНОВКА

- Присоедините колодку проводов к фонарю освещения багажного отделения.
- Установите фонарь освещения багажного отделения.

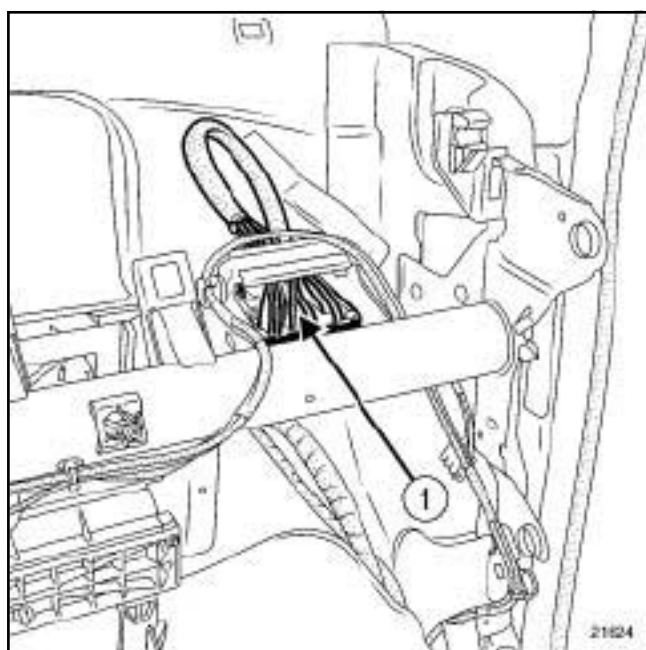
ФАЗА ДОКУМЕНТИРОВАНИЯ 2

### I - ПЕРЕЧЕНЬ ЭЛЕМЕНТОВ

Позиция	Наименование
(1)	Дополнительный блок предохранителей и реле
(2)	Предохранитель отключения потребителей электроэнергии
(3)	Блок предохранителей и реле в салоне
(4)	Блок предохранителей и реле в моторном отсеке

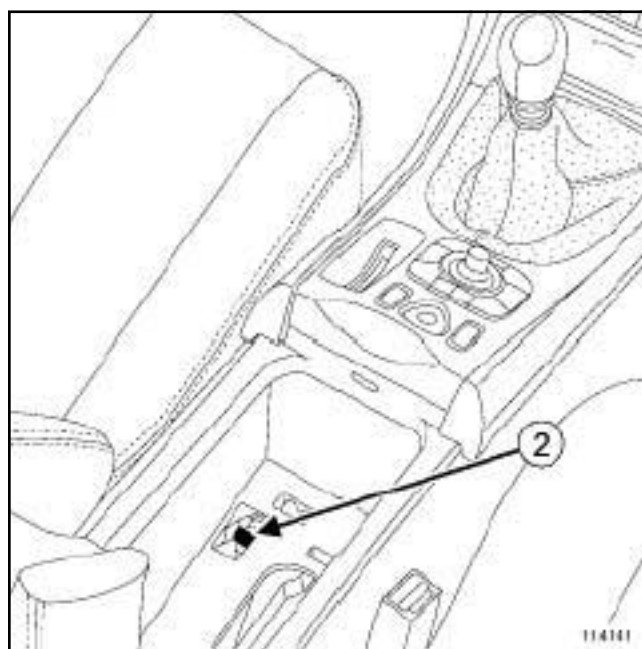
### II - РАСПОЛОЖЕНИЕ ЭЛЕМЕНТОВ

#### 1 - Дополнительный блок предохранителей и реле



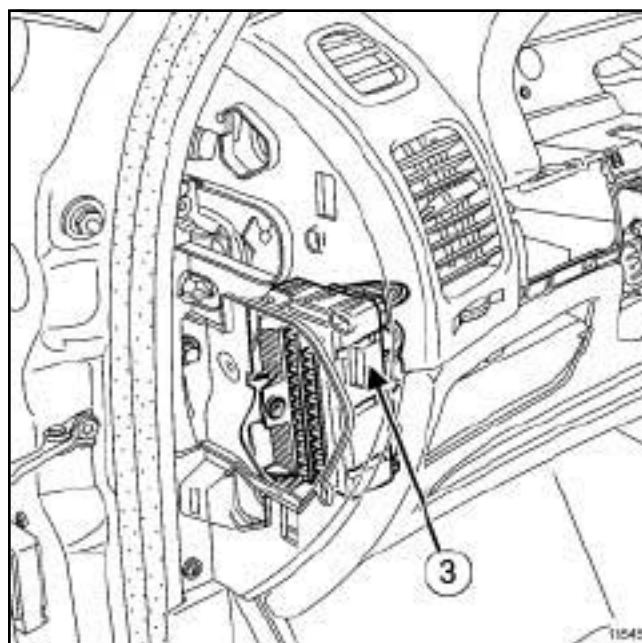
21624

#### 2 - Предохранитель отключения потребителей электроэнергии



114141

#### 3 - Блок предохранителей и реле в салоне

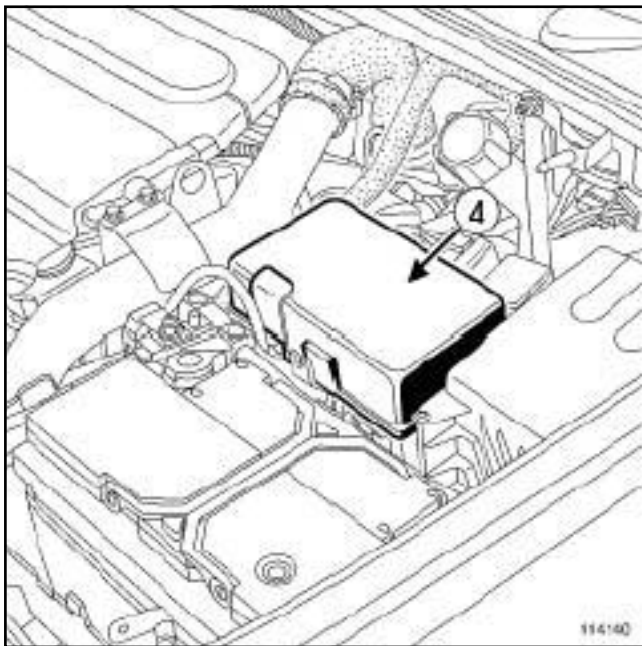


11545

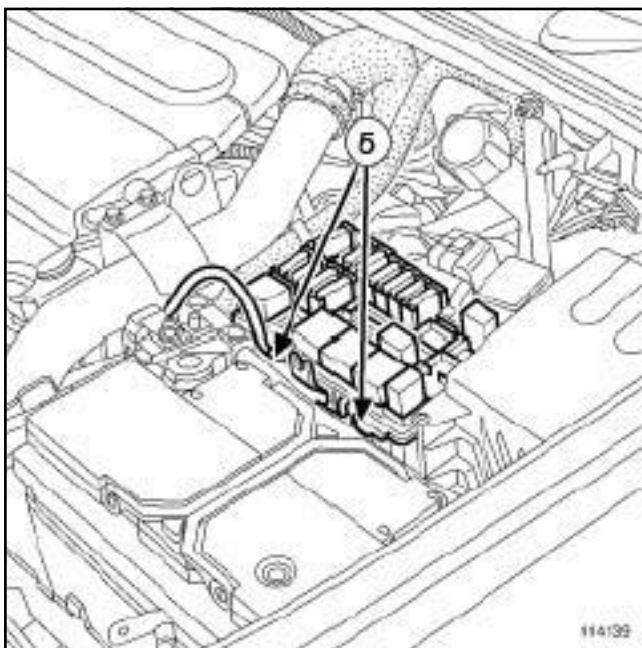


ФАЗА ДОКУМЕНТИРОВАНИЯ 2

4 - Блок предохранителей и реле в моторном отсеке



114140



114139

Нажмите на держатели **(5)**, чтобы снять блок предохранителей и реле

Примечание:

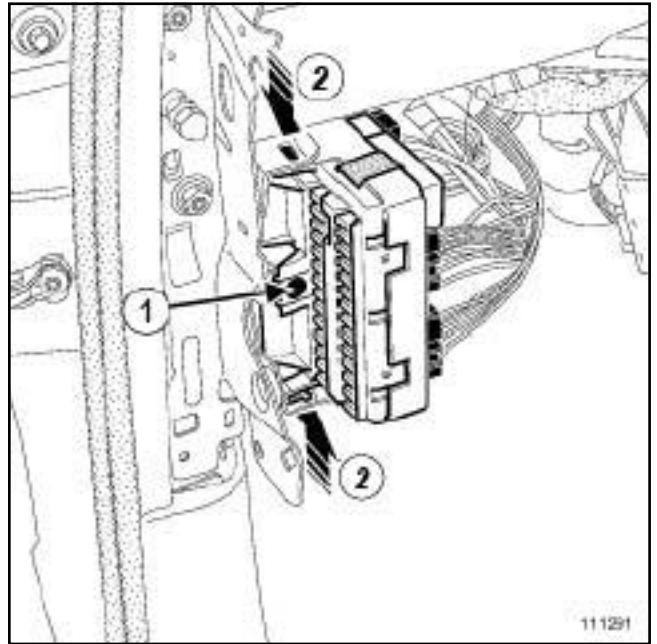
ЦЭКБС закреплен защелками на блоке предохранителей и реле. Для снятия ЦЭКБС необходимо снять блок предохранителей и реле и наоборот.

### СНЯТИЕ

#### I - СНЯТИЕ

- Отключите аккумуляторную батарею (см. **80А, Аккумуляторная батарея, Аккумуляторная батарея: Снятие и установка, с. 80А-3**).
- Снимите:
  - боковой щиток приборной панели со стороны водителя,
  - ручку управления автоматическим стояночным тормозом (см. главу **37В, Автоматический стояночный тормоз, Ручка управления: Снятие и установка**),
  - панель переключателя корректора фар,
  - коврик под приборной панелью,
  - датчик хода педали сцепления (см. главу **37А, Механические устройства управления, Датчик хода педали сцепления: Снятие и установка**).

#### II - СНЯТИЕ

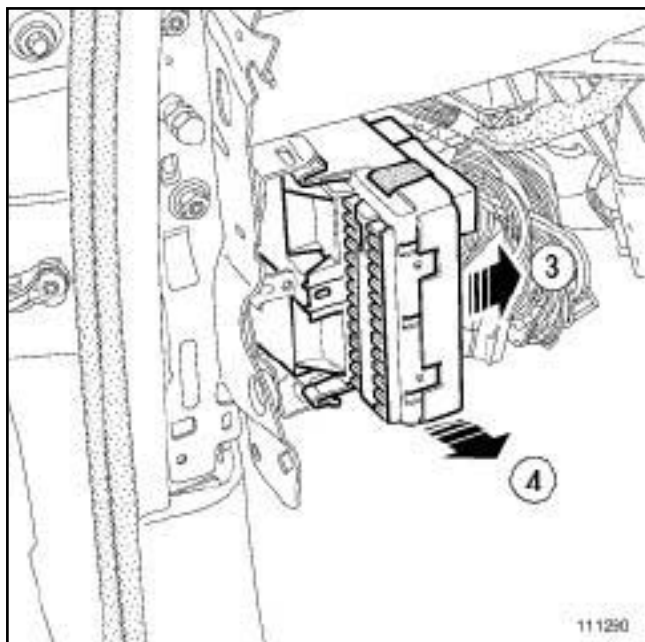


Примечание:

Не снимайте приборную панель.

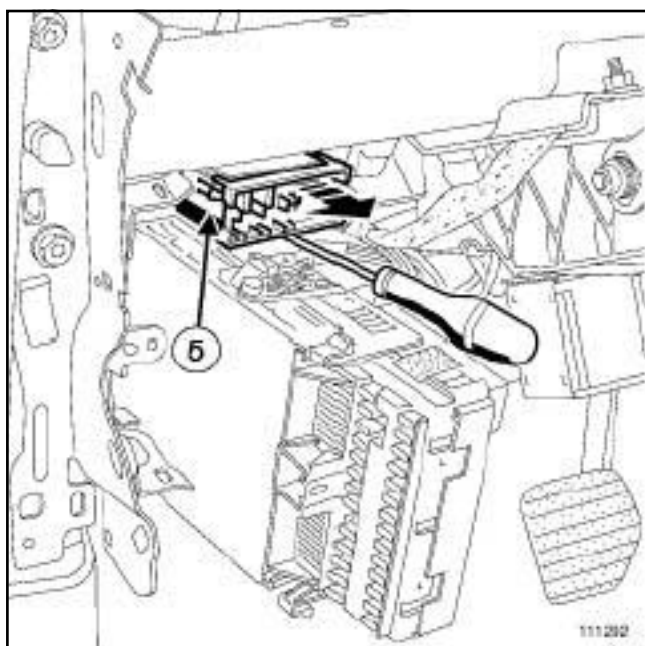
- Отверните винт крепления (1) узла блок предохранителей и реле-ЦЭКБС.
- Нажмите на защелки (2).

### ФАЗА ДОКУМЕНТИРОВАНИЯ 2



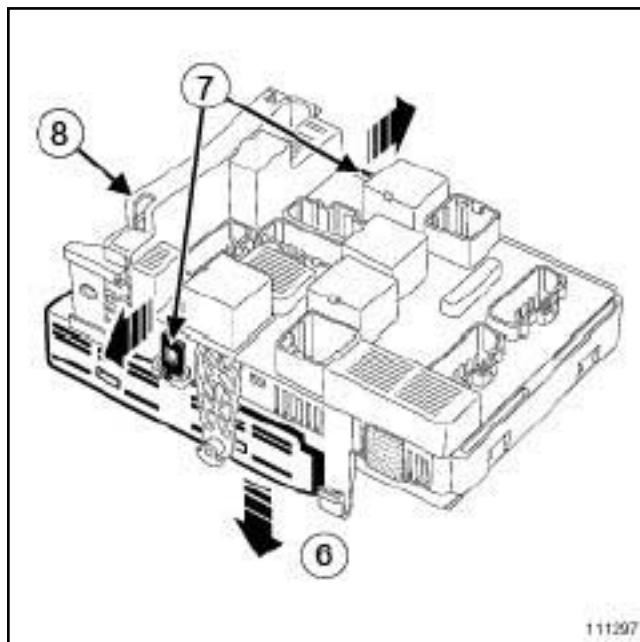
111290

- Снимите узел блок предохранителей и реле-ЦЭКБС, потянув в направлении (3) и (4) .
- Разрежьте пластиковую ленту (8) , на узле блок реле и предохранителей-ЦЭКБС.
- Отсоедините колодки проводов от узла "блок реле и предохранителей - ЦЭКБС".



111292

- Отсоедините модуль (5) .



111297

- Отсоедините (6) блок реле и предохранителей от ЦЭКБС , нажав на фиксаторы (7) .

## УСТАНОВКА

### I - УСТАНОВКА

- Установите блок реле и предохранителей на ЦЭКБС.
- Установите узел "блок предохранителей и реле - ЦЭКБС".
- Присоедините.
- Присоедините колодки проводов к узлу "блок реле и предохранителей - ЦЭКБС".
- Закрепите узел "блок предохранителей и реле - ЦЭКБС".
- Установите:
  - новую пластиковую ленту, удерживающую жгут проводов,
  - винт крепления ЦЭКБС.

### II - ЗАВЕРШЕНИЕ РАБОТЫ

- Установите:
  - датчик хода педали сцепления (см. главу 37А, **Механические устройства управления, Датчик хода педали сцепления: Снятие и установка**).
  - коврик под приборной панелью,
  - панель переключателя корректора фар,

### ФАЗА ДОКУМЕНТИРОВАНИЯ 2

- ручку управления автоматическим стояночным тормозом (см. главу **37В, Автоматический стояночный тормоз, Ручка управления: Снятие и установка**),
  - боковой щиток приборной панели со стороны водителя,
- Подключите аккумуляторную батарею (см. **80А, Аккумуляторная батарея, Аккумуляторная батарея: Снятие и установка, с. 80А-3**).

ФАЗА ДОКУМЕНТИРОВАНИЯ 2

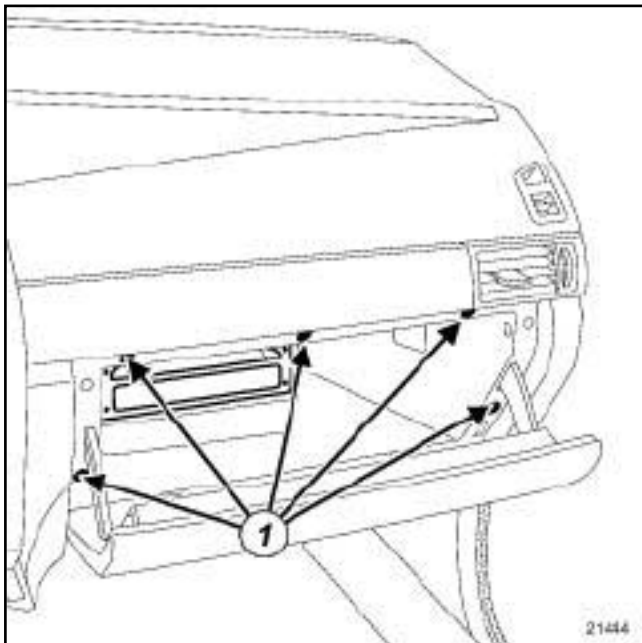
### СНЯТИЕ

#### I - СНЯТИЕ

- Отсоедините аккумуляторную батарею (см. главу 80А, Аккумуляторная батарея, Аккумуляторная батарея: Снятие и установка).

Примечание:

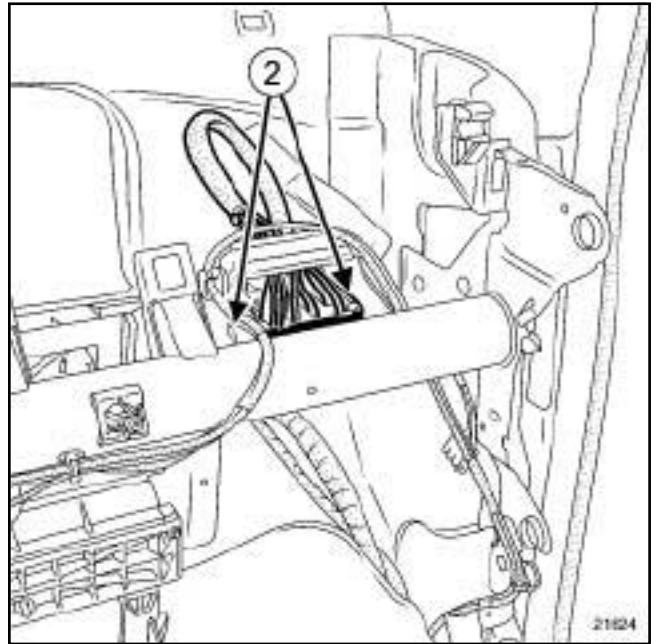
Дополнительный блок предохранителей и реле составляет одно целое со жгутом проводов. Для снятия блока необходимо снять жгут проводов и наоборот.



21444

- Снимите:
  - винты крепления (1) вещевого ящика,
  - вещевого ящик.

#### II - СНЯТИЕ



21624

- Отсоедините блок предохранителей и реле, нажав на пружинные защелки (2).

### УСТАНОВКА

#### I - УСТАНОВКА

- Закрепите блок предохранителей и реле на поперечине приборной панели.

#### II - ЗАВЕРШЕНИЕ РАБОТЫ

- Установите:
  - вещевого ящик,
  - винты крепления вещевого ящика.
- Подключите аккумуляторную батарею (см. главу 80А, Аккумуляторная батарея, Аккумуляторная батарея: Снятие и установка).

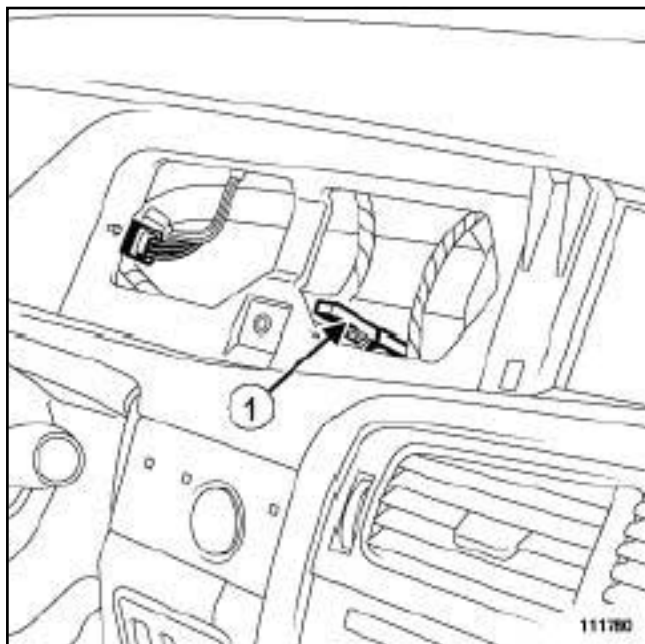
ФАЗА ДОКУМЕНТИРОВАНИЯ 2

**I - ПЕРЕЧЕНЬ ЭЛЕМЕНТОВ**

Позиция	Наименование
(1)	Передняя антенна запуска двигателя
(2)	Центральная антенна запуска двигателя
(3)	Задняя антенна запуска двигателя
(4)	Карточка
(5)	Кнопка запуска двигателя
(6)	Считывающее устройство карточки
(7)	Электрический замок рулевой колонки,
(8)	ЦЭКБС

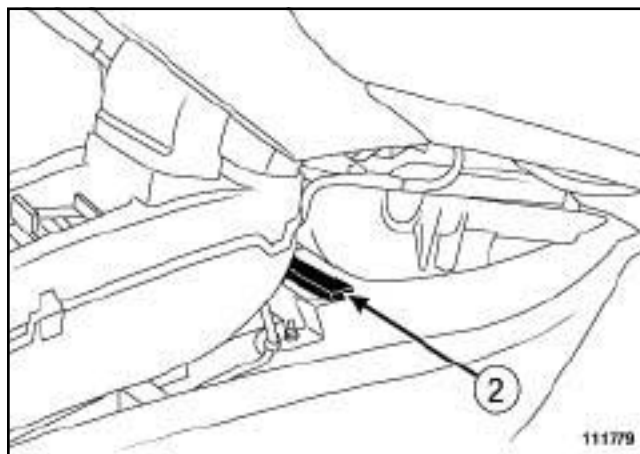
**II - РАСПОЛОЖЕНИЕ ЭЛЕМЕНТОВ**

**1 - Передняя антенна запуска двигателя**



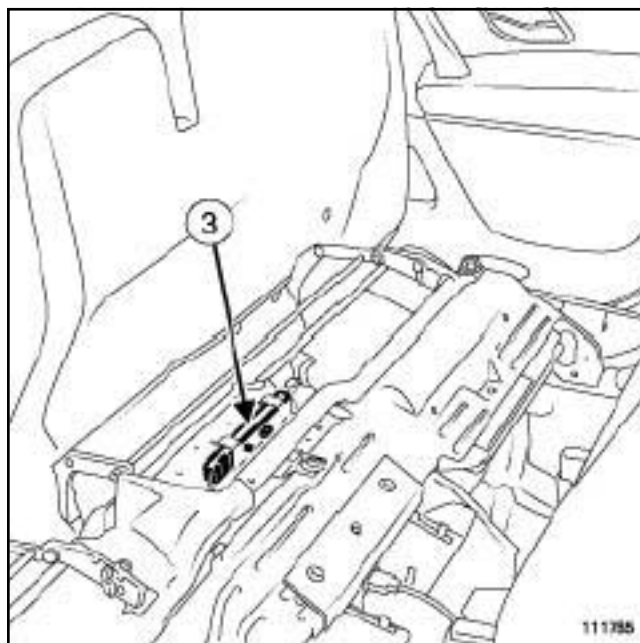
111780

**2 - Центральная антенна запуска двигателя**



111779

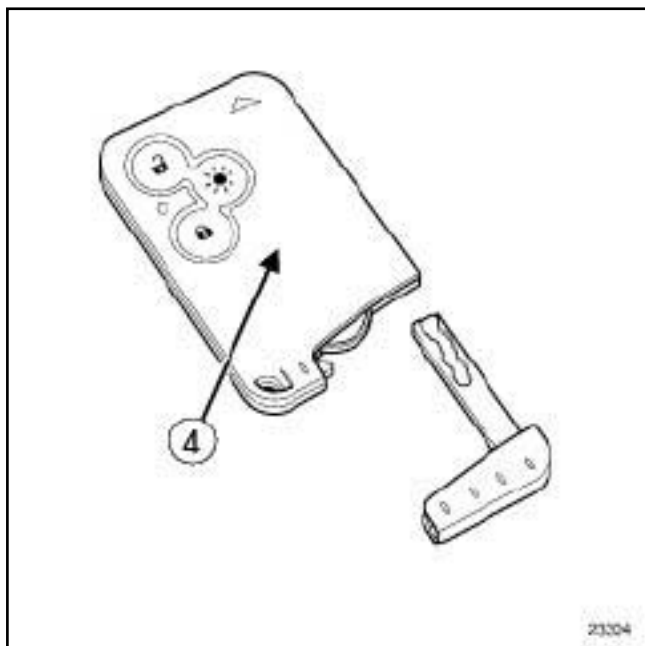
**3 - Задняя антенна запуска двигателя**



111785

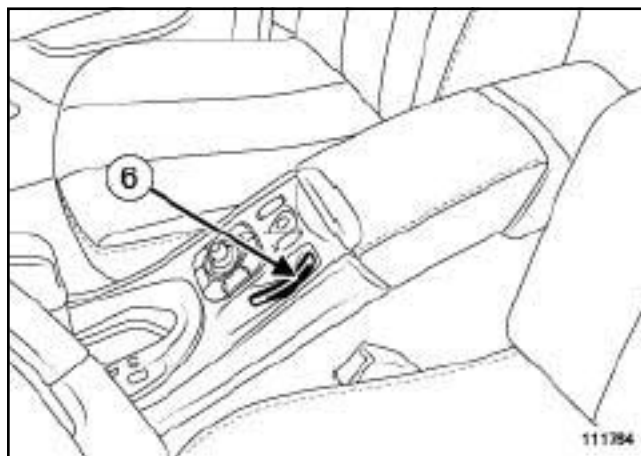
ФАЗА ДОКУМЕНТИРОВАНИЯ 2

4 - Карточка



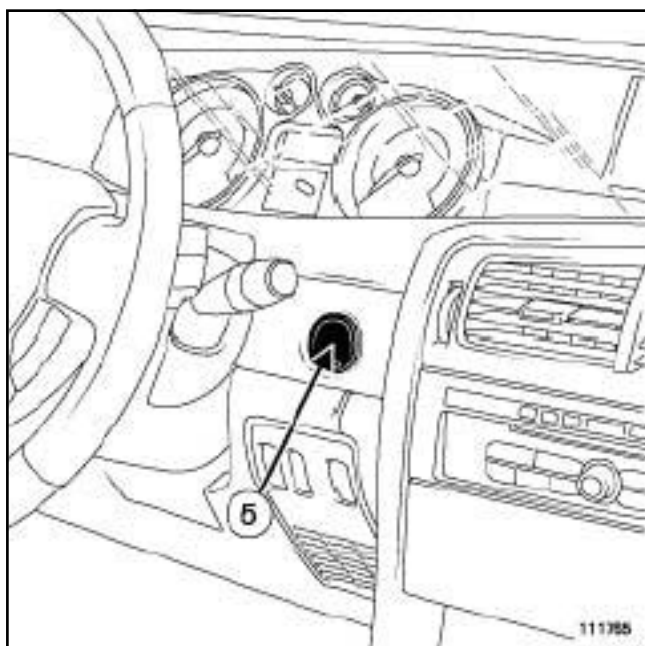
23304

6 - Считывающее устройство карточки



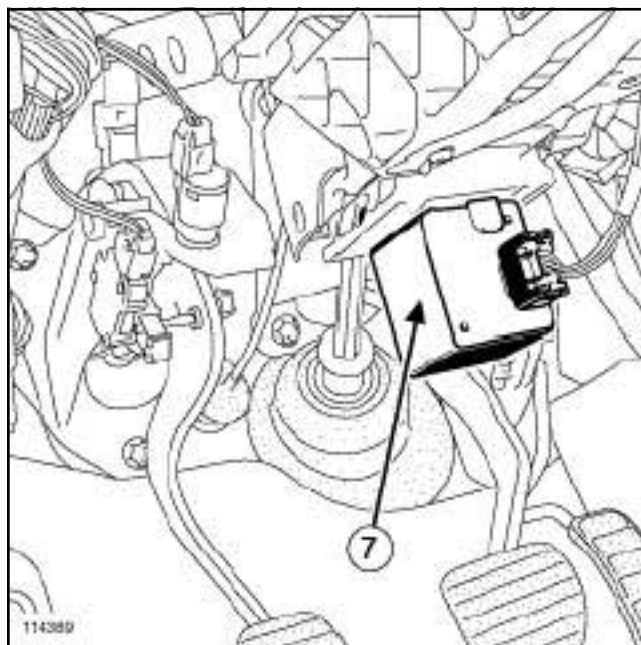
111764

5 - Кнопка запуска двигателя



111765

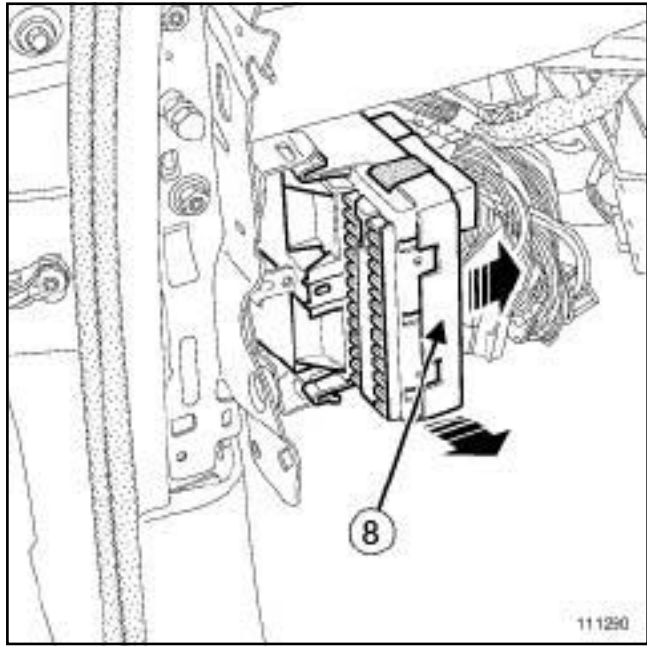
7 - Электрический замок рулевой колонки,



114389

ФАЗА ДОКУМЕНТИРОВАНИЯ 2

8 - ЦЭКБС



Снятие ЦЭКБС (см. 87В, Коммутационный блок в салоне, ЦЭКБС Снятие и установка, с. 87В-1) .



## ФАЗА ДОКУМЕНТИРОВАНИЯ 2

## Необходимое оборудование

Диагностический прибор
------------------------

## СНЯТИЕ

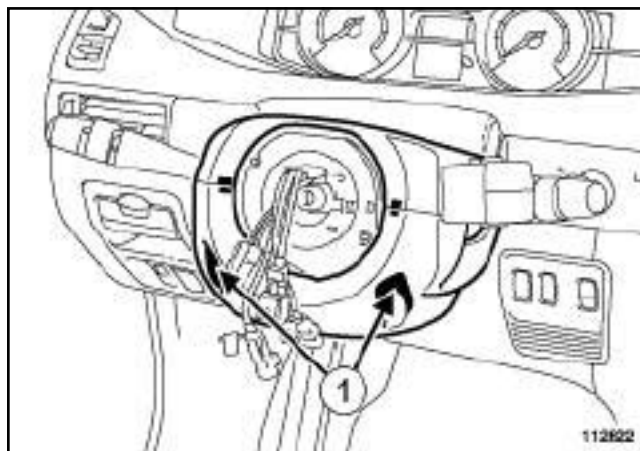
## I - СНЯТИЕ

- Заблокируйте ЭБУ подушек безопасности (см. **Руководство по ремонту 404, Диагностика, глава 88С, Подушки безопасности и преднатяжители ремней безопасности, Диагностика - Замена элементов системы**).
- Отключите аккумуляторную батарею (см. **80А, Аккумуляторная батарея, Аккумуляторная батарея: Снятие и установка, с. 80А-3**).

**ВАЖНОЕ ЗАМЕЧАНИЕ!**

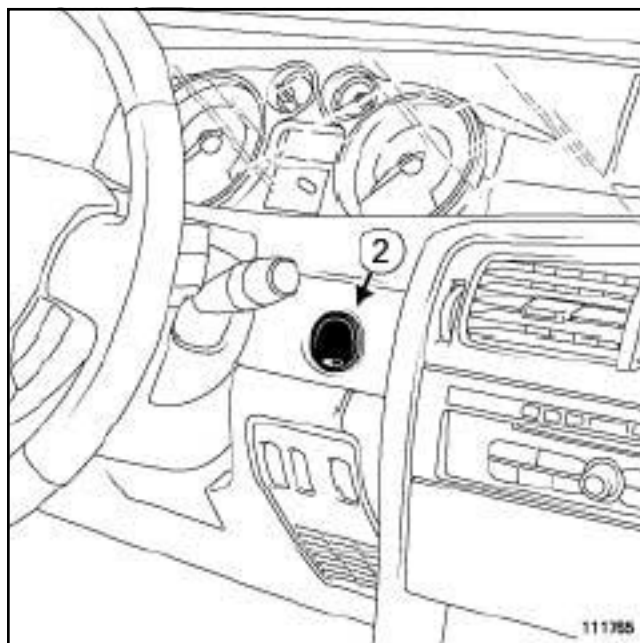
Перед снятием обязательно заблокируйте ЭБУ подушек безопасности с помощью **Диагностический прибор**. При этом все цепи воспламенения блокируются, а на панели приборов загорается постоянным светом сигнальная лампа подушек безопасности (при включенном зажигании). При блокировке ЭБУ подушек безопасности также отпирается электрический замок рулевой колонки.

- Снимите фронтальную подушку безопасности водителя (см. **88С, Подушки безопасности и преднатяжители ремней безопасности, Фронтальная подушка безопасности водителя: Снятие и установка, с. 88С-15**).
- Установите колеса в положение для движения по прямой.
- Снимите рулевое колесо (см. главу **36В, Рулевое управление с усилителем, Рулевое колесо: Снятие и установка**).



112822

- Снимите:
  - болты крепления (1) верхней и нижней крышек,
  - заглушки.

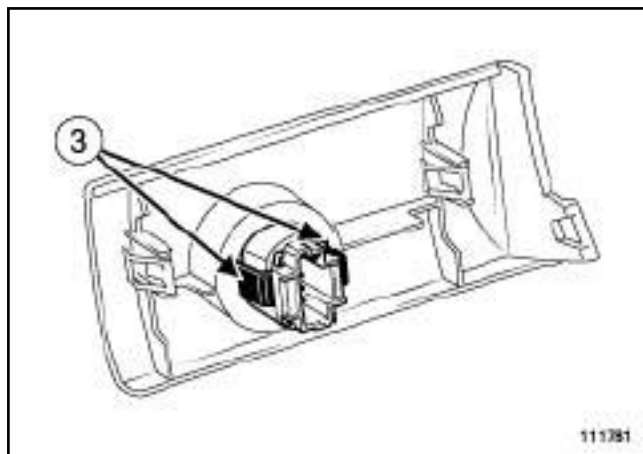


111765

- Снимите панель кнопки запуска двигателя (2).
- Разъедините разъем кнопки запуска двигателя.

## ФАЗА ДОКУМЕНТИРОВАНИЯ 2

## II - СНЯТИЕ



111781

- Снимите кнопку запуска с панели, нажав на защелки (3) .

## УСТАНОВКА

## I - УСТАНОВКА

- Установите кнопку запуска на ее панель.

## II - ЗАВЕРШЕНИЕ РАБОТЫ

- Соедините разъем кнопки запуска двигателя.
- Установите панель кнопки запуска двигателя.
- Установите:
  - колпачки,
  - болты крепления верхней и нижней крышек,
  - рулевое колесо (см. главу 36В, Рулевое управление с усилителем, Рулевое колесо: Снятие и установка).
- Установите фронтальную подушку безопасности водителя (см. 88С, Подушки безопасности и преднатяжители ремней безопасности, Фронтальная подушка безопасности водителя: Снятие и установка, с. 88С-15) .
- Подключите аккумуляторную батарею (см. 80А, Аккумуляторная батарея, Аккумуляторная батарея: Снятие и установка, с. 80А-3) .
- Разблокируйте ЭБУ подушек безопасности (см. Руководство по ремонту 404, Диагностика, глава 88С, Подушки безопасности и преднатяжители ремней безопасности, Диагностика - Замена элементов системы).

## ФАЗА ДОКУМЕНТИРОВАНИЯ 2

## Необходимое оборудование

Диагностический прибор
------------------------

Моменты затяжки 

болт крепления электрического замка рулевой колонки	8 Нм
---	------

Электрозамок рулевой колонки закреплен на рулевой колонке.

## СНЯТИЕ

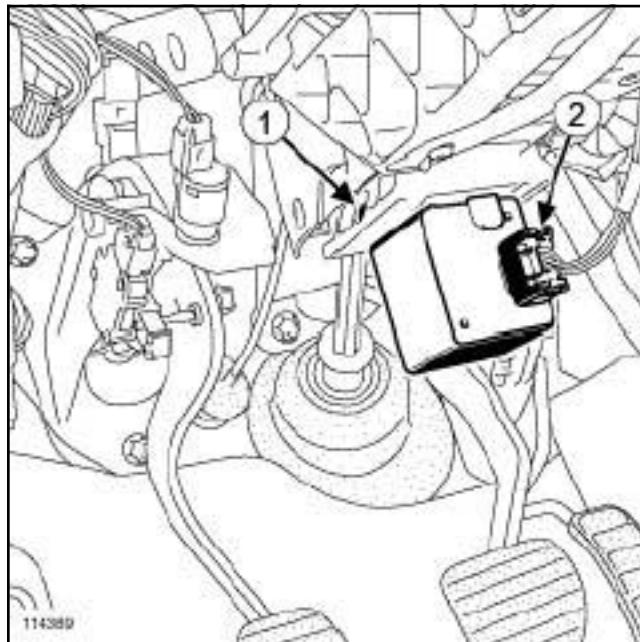
## I - СНЯТИЕ

- Чтобы разблокировать замок рулевой колонки, заблокируйте ЭБУ подушек безопасности с помощью (см. **Диагностика - Замена элементов системы**) (Глава 88С, Подушки безопасности и преднатяжители ремней безопасности).
- Снимите коврик с стороны водителя над педальным узлом

**ВНИМАНИЕ!**

Болт крепления электрического замка рулевой колонки имеет левую резьбу. Отворачивается по часовой стрелке.

## II - СНЯТИЕ



114389

Примечание:

Снимать приборную панель не требуется.

- Отверните болт крепления замка рулевой колонки (1) (его можно увидеть через люк блока предохранителей).
- Разъедините разъем замка рулевой колонки (2).

## УСТАНОВКА

## I - УСТАНОВКА

- Установите электрический замок рулевой колонки.
- Затяните требуемым моментом **болт крепления электрического замка рулевой колонки (8 Нм)**.
- Соедините разъем замка рулевой колонки.

## II - ЗАВЕРШЕНИЕ

- Установите коврик над педальным узлом.
- При замене электрозамка рулевой колонки выполните необходимые операции с помощью приспособления **Диагностический прибор** (см. **Диагностика - Замена компонентов системы**)

## ФАЗА ДОКУМЕНТИРОВАНИЯ 2

(Глава 87В, Коммутационный блок салона). Диагностика - Замена элементов системы):

- Вставьте карту Renault в считывающее устройство карты,
- Нажмите на кнопку запуска двигателя,
- Извлеките карту RENAULT из считывающего устройства.

## Примечание:

Электрозамок рулевой колонки блокирует колонку на несколько секунд.

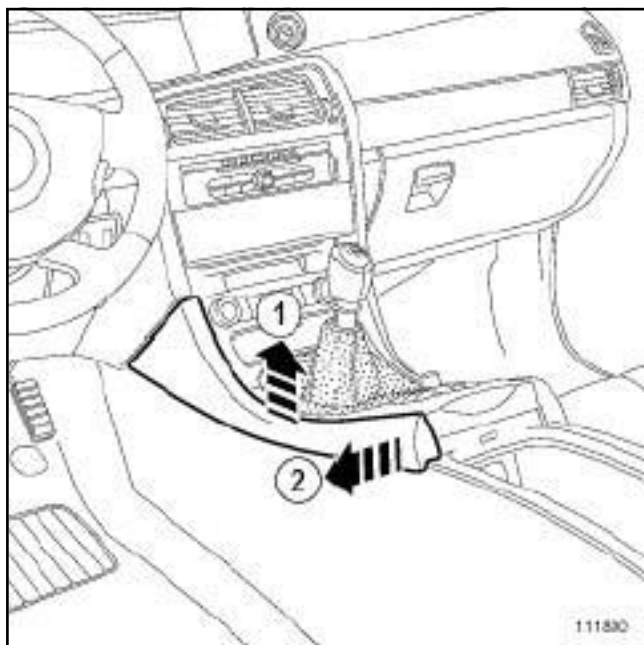
Затем осуществляется ввод кода в электрозамок рулевой колонки.

## ФАЗА ДОКУМЕНТИРОВАНИЯ 2

## СНЯТИЕ

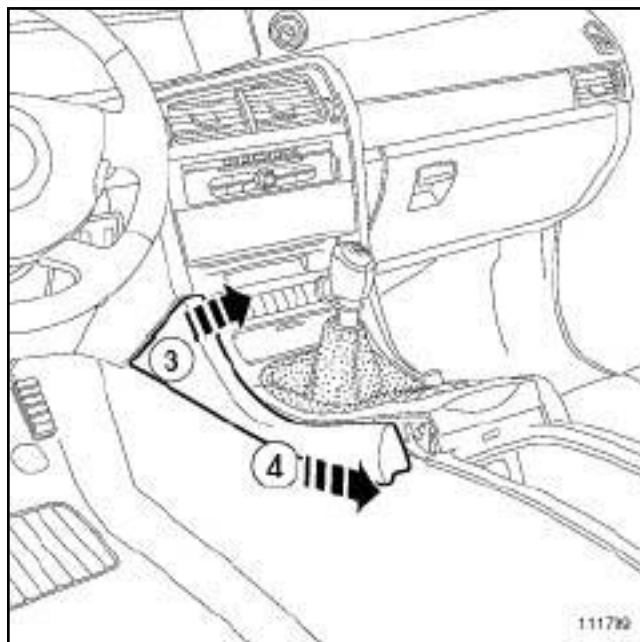
## СНЯТИЕ

- ❑ Отключите аккумуляторную батарею (см. **80А, Аккумуляторная батарея, Аккумуляторная батарея: Снятие и установка, с. 80А-3**).



111800

- ❑ Отсоедините заднюю часть боковой накладки центральной консоли слегка потянув в направлении (1) и (2).



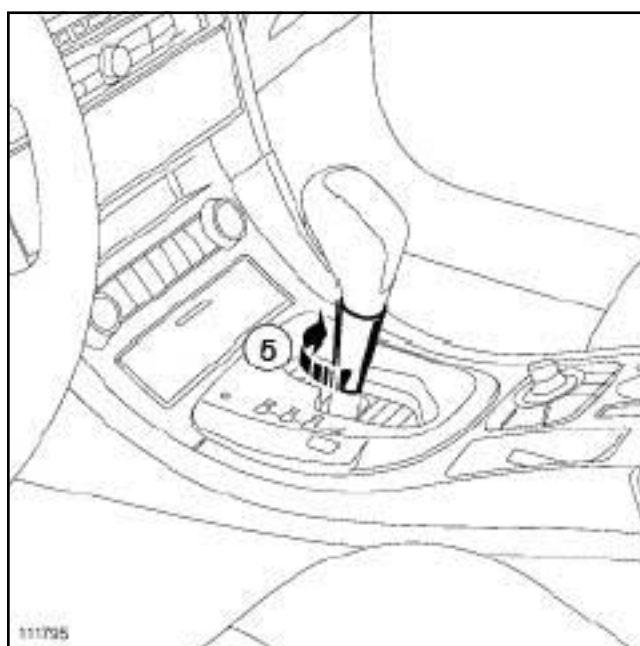
111799

111799

- ❑ Извлеките боковую накладку центральной консоли движением (3) и (4).
- ❑ Снимите чехол рычага переключения передач.

**Особенности рычага селектора автоматической коробки передач**

SU1 или SU4

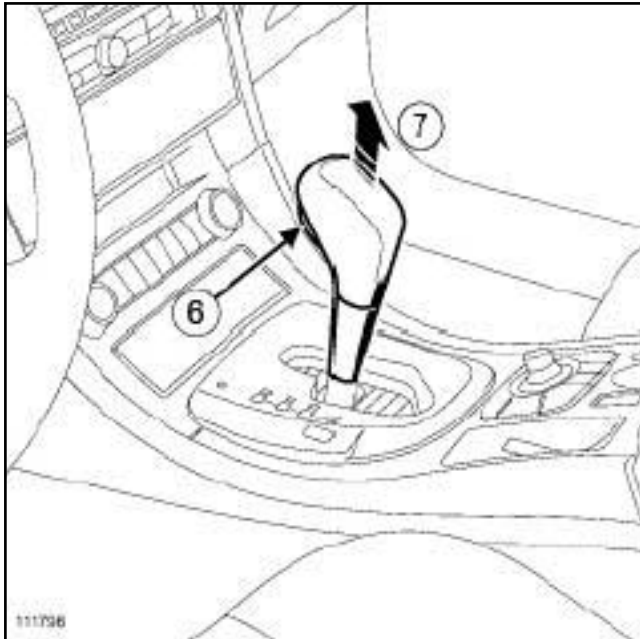


111795

111795

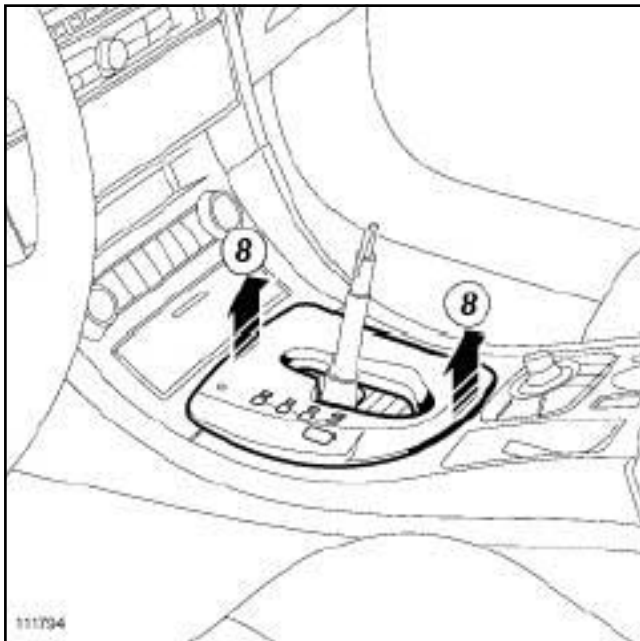
- ❑ Поверните нижнюю часть (5).

## ФАЗА ДОКУМЕНТИРОВАНИЯ 2



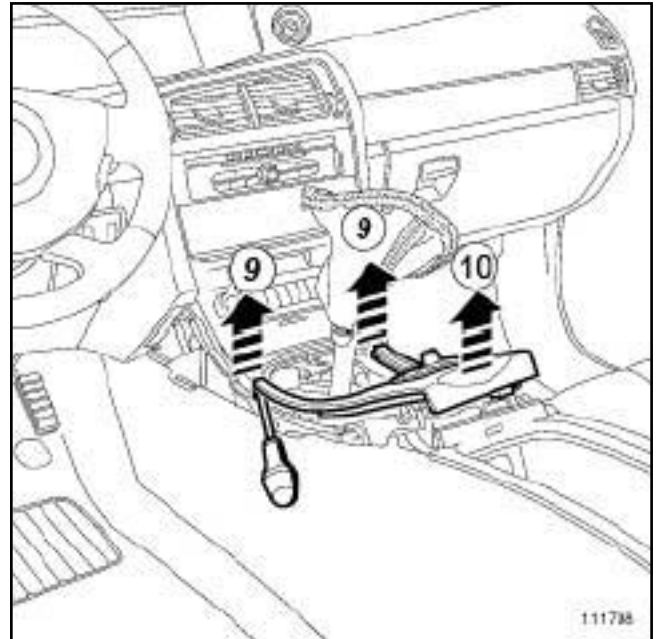
111796

- Нажмите на кнопку блокировки (6) .
- Отсоедините рукоятку (7) .



111794

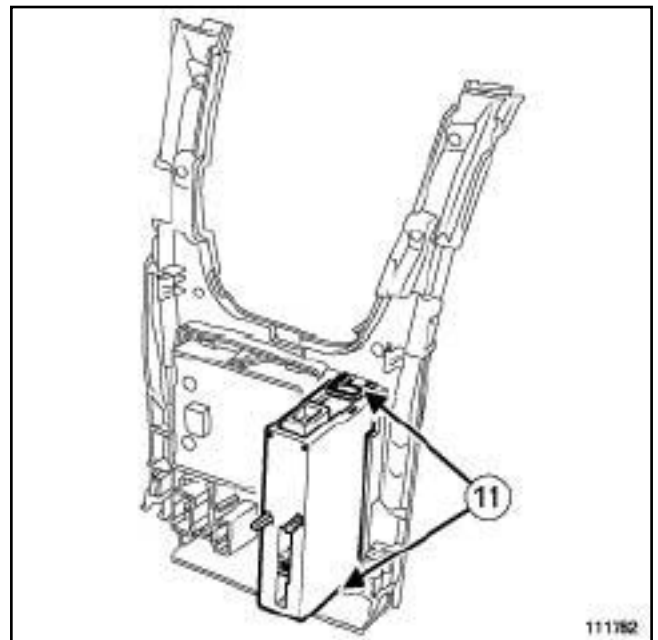
- Отсоедините панель рычага селектора (8) .



111798

- Отсоедините переднюю часть нижней панели центральной консоли (9) , затем заднюю часть (10) .
- Разъедините разъемы.

## СНЯТИЕ



111782

- Отсоедините считывающее устройство карточки RENAULT, отжав фиксаторы (11) .

## ФАЗА ДОКУМЕНТИРОВАНИЯ 2

**УСТАНОВКА****I - УСТАНОВКА**

- Установите считывающее устройство карточки RENAULT.
- Соедините разъемы.
- Закрепите нижнюю панель центральной консоли.

**II - ЗАВЕРШЕНИЕ РАБОТЫ**

- Установите чехол рычага переключения передач.

**Особенности рычага селектора автоматической коробки передач**

- Установите:
  - облицовку рычага селектора,
  - рукоятку рычага селектора.
- Поверните нижнюю часть.
- Установите боковые накладки центральной консоли.
- Подключите аккумуляторную батарею (см. **80А, Аккумуляторная батарея, Аккумуляторная батарея: Снятие и установка, с. 80А-3**).

## ФАЗА ДОКУМЕНТИРОВАНИЯ 2

Все антенны снимаются одинаково, независимо от места их установки.

Подробные указания по снятию антенн и держателей приведены в описании снятия антенны 4.

**ВНИМАНИЕ!**

Держатели крепления антенны и установочный выступ, служащий для ее фиксации, хрупкие; обращайтесь с ними осторожно.

**СНЯТИЕ****I - СНЯТИЕ****1 - Антенна 1 (передняя зона)**

- Снимите щиток приборов (см. **83 А, Щиток приборов, Щиток приборов: Снятие и установка, с. 83А-1**).

**2 - Антенна 2 (передняя зона)**

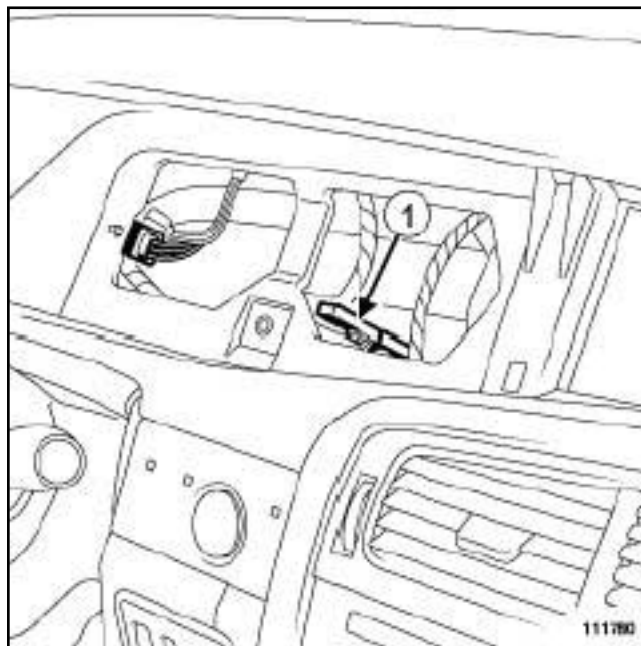
- Снимите центральную консоль (см. **Руководство по ремонту 403, Кузов, глава 57А, Принадлежности салона, Центральная консоль: Снятие и установка**).

**3 - Антенна 3 (средняя зона)**

- Частично снимите подушку заднего сиденья (см. **Руководство по ремонту 403, главу 76А, Каркас и салазки задних сидений, Подушка заднего сиденья: Снятие и установка**).

**4 - Антенна 4 (задняя зона)**

- Снимите коврик багажника (см. **Руководство по ремонту 403, Кузов, глава 71А, Внутренняя отделка кузова, Коврик багажника: Снятие и установка**).

**II - СНЯТИЕ****1 - Антенна 1 (передняя зона)**

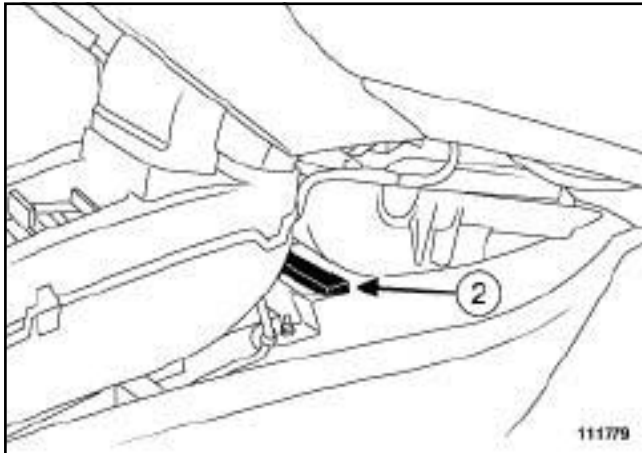
111780

- Разъедините разъем антенны.
- Нажав вниз с противоположной от разъема стороны, выведите установочный выступ из гнезда.
- Отсоедините антенну (1) небольшой отверткой с плоским лезвием и сдвиньте антенну к передней части автомобиля (см. антенна 4).



## ФАЗА ДОКУМЕНТИРОВАНИЯ 2

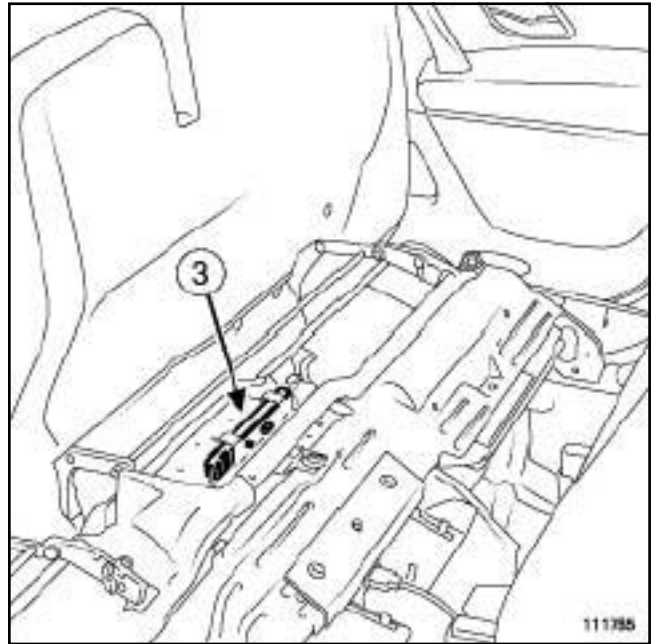
## 2 - Антенна 2 (передняя зона)



111779

- Разъедините разъем антенны.
- Нажав вниз с противоположной от разъема стороны, выведите установочный выступ из гнезда.
- Отсоедините антенну (2) небольшой отверткой с плоским лезвием и сдвиньте антенну влево (см. антенна 4).

## 3 - Антенна 3 (средняя зона)



111785

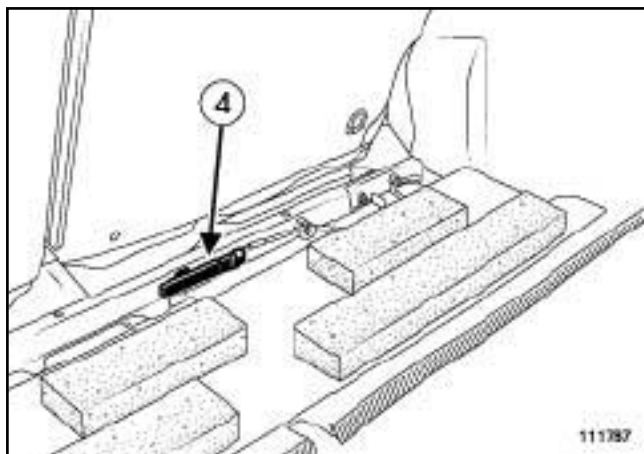
- Снимите разъем антенны.
- Нажмите и выведите установочный выступ из гнезда.
- Отсоедините антенну (3) небольшой отверткой с плоским лезвием и сдвиньте антенну влево (см. описание для антенны 4), чтобы отсоединить ее от держателя.

## Примечание:

В зависимости от уровня комплектации автомобиля применяются держатели двух типов.

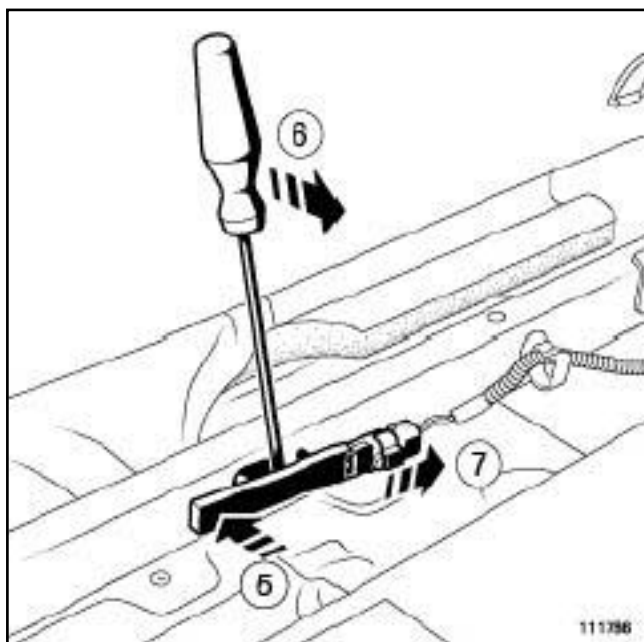
## 4 - Антенна 4 (задняя зона)

## ФАЗА ДОКУМЕНТИРОВАНИЯ 2



111787

- Разъедините разъем антенны.



111786

- Нажав вниз (5) с противоположной от разъема стороны, выведите установочный выступ из гнезда.
- Отсоедините антенну (4) небольшой отверткой с плоским лезвием (6) и сдвиньте антенну вправо (7).

## УСТАНОВКА

## I - УСТАНОВКА

## 1 - Антенна 1 (передняя зона)

- Сдвиньте антенну на держателе влево до фиксации.
- Соедините разъем антенны.

## 2 - Антенна 2 (передняя зона)

- Сдвиньте антенну на держателе вправо до фиксации.
- Соедините разъем антенны.

## 3 - Антенна 3 (средняя зона)

- Сдвиньте антенну на держателе вправо до фиксации.
- Соедините разъем антенны.

## 4 - Антенна 4 (задняя зона)

- Сдвиньте антенну на держателе к задней части автомобиля до фиксации.
- Соедините разъем антенны.

## II - ЗАВЕРШЕНИЕ РАБОТЫ

## 1 - Антенна 1 (передняя зона)

- Установите щиток приборов (см. 83А, Щиток приборов, Щиток приборов: Снятие и установка, с. 83А-1).

## 2 - Антенна 2 (передняя зона)

- Установите центральную консоль (см. Руководство по ремонту 403, Кузов, глава 57А, Принадлежности салона, Центральная консоль: Снятие и установка).

## 3 - Антенна 3 (средняя зона)

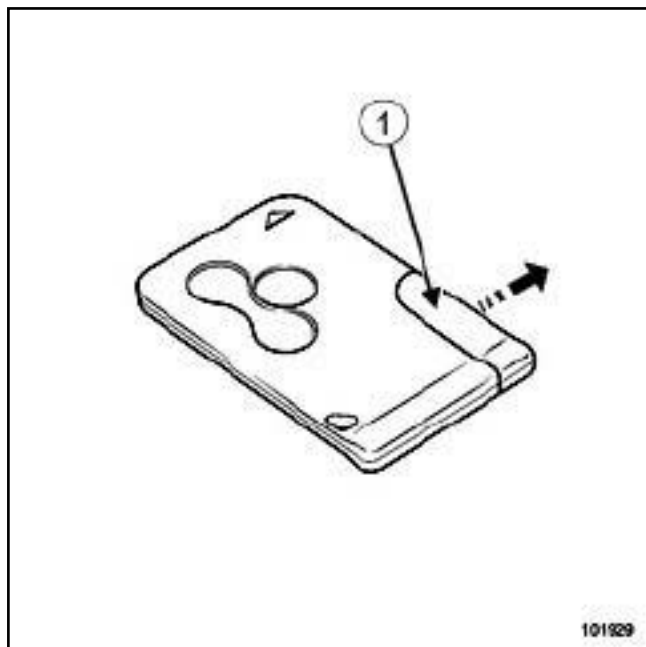
- Установите подушку заднего сиденья (с м. Руководство по ремонту 403, главу 76А, Каркас и салазки задних сидений, Подушка заднего сиденья: Снятие и установка).

## 4 - Антенна 4 (задняя зона)

- Установите коврик багажника (см. Руководство по ремонту 403, Кузов, глава 71А, Внутренняя отделка кузова, Коврик багажника: Снятие и установка).

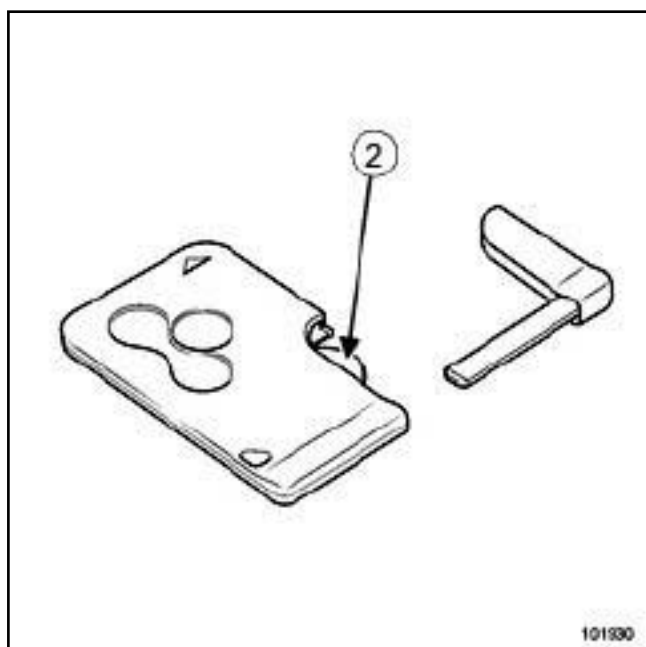
## СНЯТИЕ

### I - СНЯТИЕ



- Снимите запасной ключ (1) .

### II - СНЯТИЕ



- Извлеките элемент питания (2) из ПДУ.

## УСТАНОВКА

### I - ПОДГОТОВКА К УСТАНОВКЕ



#### **ВНИМАНИЕ!**

Не повредите электронную схему.

При замене элемента питания примите меры предосторожности, чтобы не повредить его контакты, что может стать причиной нарушения работы ключа.

Новый элемент следует брать сухими чистыми руками или в чистых перчатках, чтобы предотвратить загрязнение и окисление контактов элемента.

### II - УСТАНОВКА

- Установите элемент питания в ПДУ.

### III - ЗАВЕРШЕНИЕ РАБОТЫ

- Установите запасной ключ.

# ЗВУКОВОЙ СИГНАЛИЗАТОР \*

## Звуковой сигнал Снятие и установка

# 82В

ФАЗА ДОКУМЕНТИРОВАНИЯ 2

### Моменты затяжки

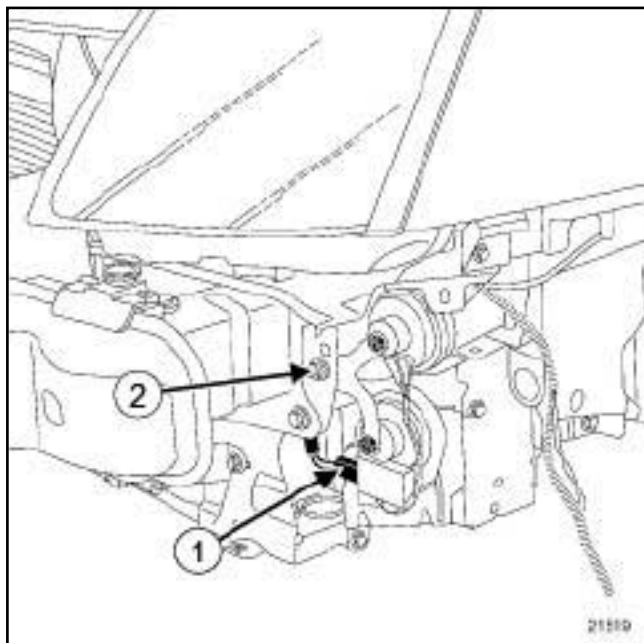
болт крепления звукового сигнала	20 Н·м
----------------------------------	--------

## СНЯТИЕ

### I - СНЯТИЕ

- Снимите передний бампер (см. **Руководство по ремонту 403 Кузов, главу 55А, Наружные защитные элементы, Передний бампер: Снятие и установка**).

### II - СНЯТИЕ



21519

- Отсоедините колодку проводов (1) от звукового сигнала.
- Снимите:
  - болт крепления (2) звукового сигнала,
  - звуковой сигнал.

## УСТАНОВКА

### I - УСТАНОВКА

- Установите:
  - звуковой сигнал,
  - болт крепления звукового сигнала.

- Затяните требуемым моментом болт крепления звукового сигнала (20 Н·м).
- Соедините разъем звукового сигнала.

### II - ЗАВЕРШЕНИЕ РАБОТЫ

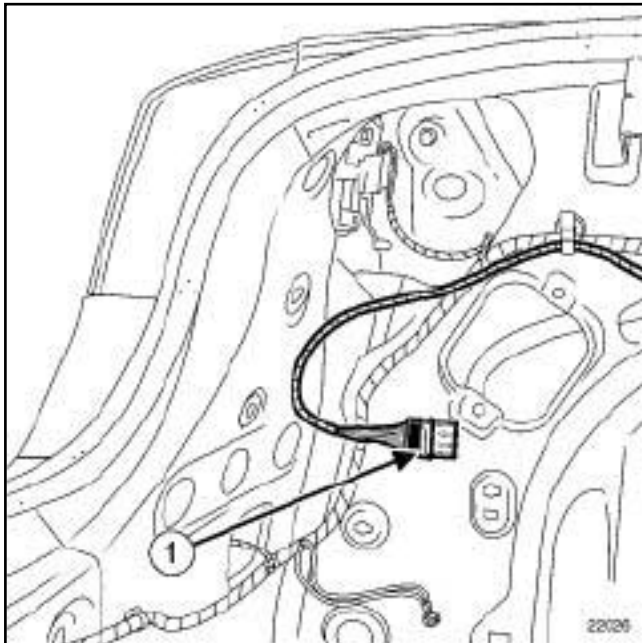
- Установите передний бампер (см. **Руководство по ремонту 403 Кузов, глава 55А, Наружные защитные элементы, Передний бампер: Снятие и установка**).

## ФАЗА ДОКУМЕНТИРОВАНИЯ 2

### I - ПЕРЕЧЕНЬ ЭЛЕМЕНТОВ

Позиция	Наименование
(1)	Колодка проводов для подключения дополнительного оборудования

### II - РАСПОЛОЖЕНИЕ ЭЛЕМЕНТОВ



22026

### Необходимое оборудование

Диагностический прибор

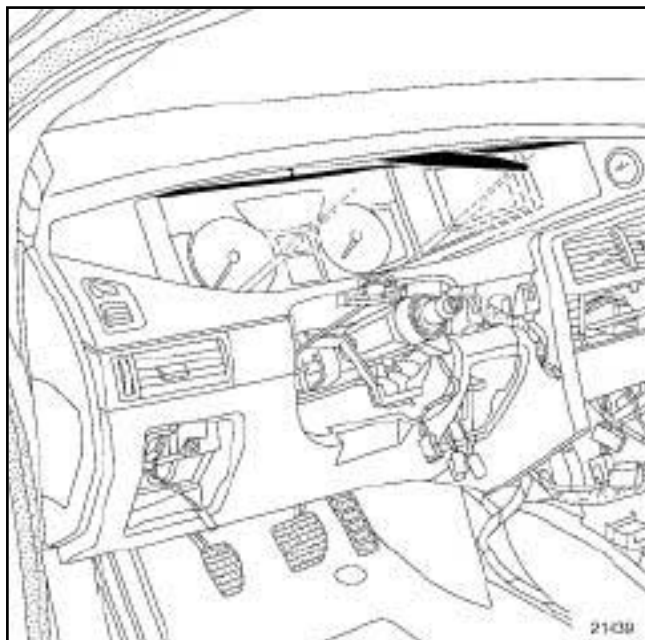
### СНЯТИЕ

#### I - СНЯТИЕ

- Отключите аккумуляторную батарею (см. **80А, Аккумуляторная батарея, Аккумуляторная батарея: Снятие и установка, с. 80А-3**).

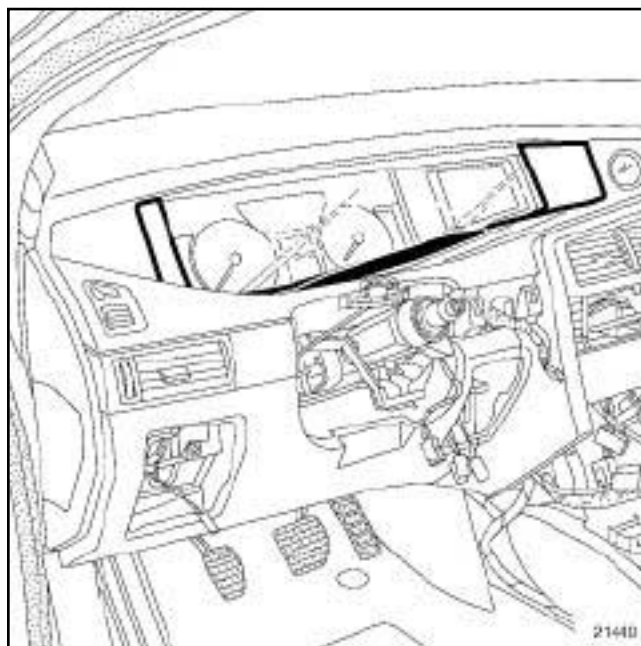
Примечание:

Не снимайте рулевое колесо и подрулевые облицовочные кожухи.



21439

- С помощью жесткого шпателя отсоедините верхнюю облицовку (1) от щитка приборов.

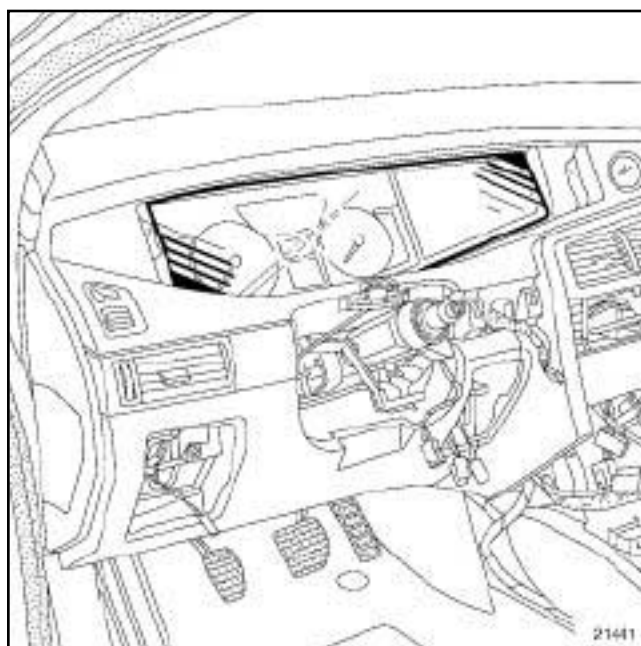


21440

21440

- С помощью жесткого шпателя отсоедините нижнюю облицовку (2) от щитка приборов.

#### II - СНЯТИЕ



21441

21441

- Снимите:
  - винты (3),
  - щиток приборов (для облегчения снятия поверните щиток приборов снизу вверх).
- Разъедините разъемы щитка приборов.

## УСТАНОВКА

### I - УСТАНОВКА

- Соедините разъемы щитка приборов.
- Установите:
  - щиток приборов,
  - болты крепления щитка приборов.

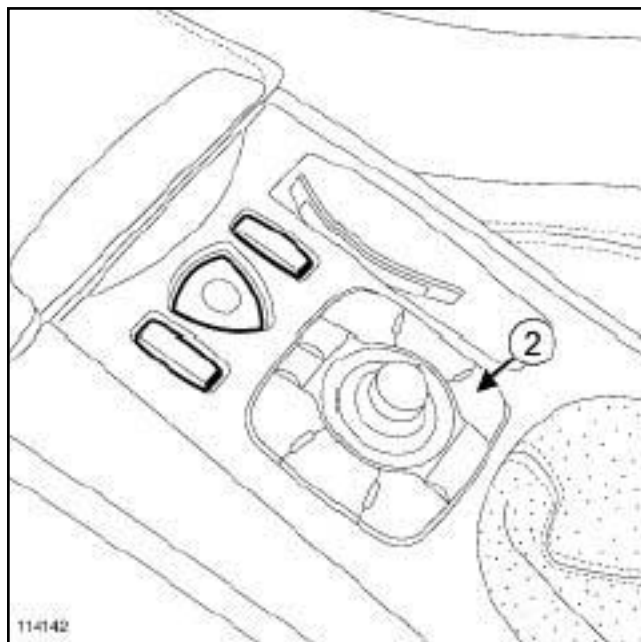
### II - ЗАВЕРШЕНИЕ

- Установите:
  - нижнюю накладку щитка приборов,
  - верхнюю накладку щитка приборов.
- Подключите аккумуляторную батарею (см. **80А, Аккумуляторная батарея, Аккумуляторная батарея: Снятие и установка, с. 80А-3**).
- После замены щитка приборов выполните необходимые операции с помощью **Диагностический прибор** (см. **Руководство по ремонту 404, Диагностика, глава 83А, Контрольно-измерительные приборы, Диагностика - Замена элементов системы**).

### ФАЗА ДОКУМЕНТИРОВАНИЯ 2

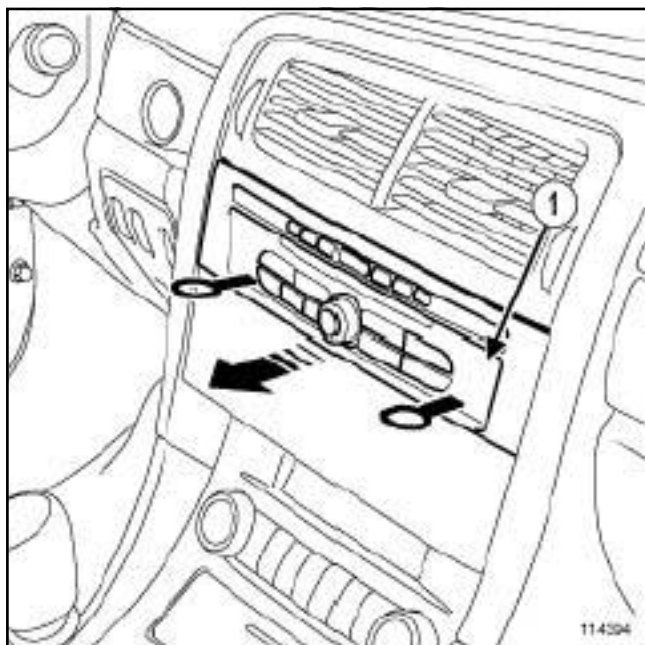
#### I - ПЕРЕЧЕНЬ ЭЛЕМЕНТОВ

Позиция	Наименование
(1)	аудиосистема с блоком навигации
(2)	Центральная панель управления
(3)	Антенна системы навигации
(4)	ЭБУ системы навигации
(5)	Дисплей системы навигации

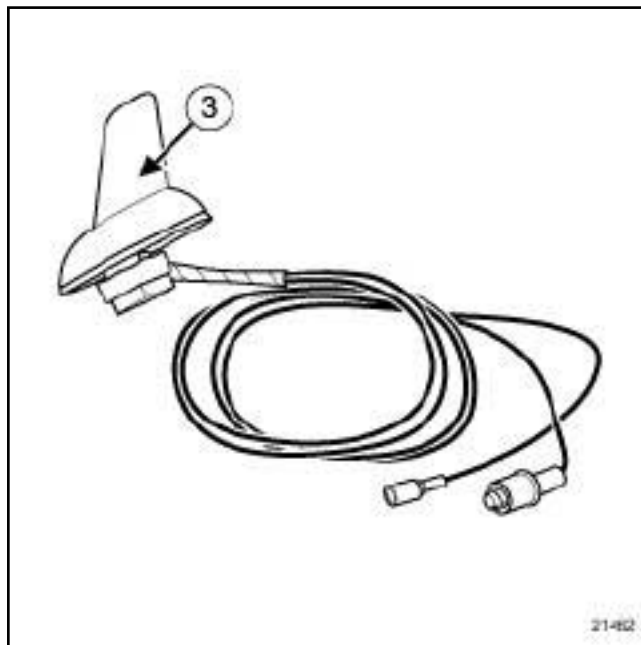


114142

#### II - РАСПОЛОЖЕНИЕ ЭЛЕМЕНТОВ



114394



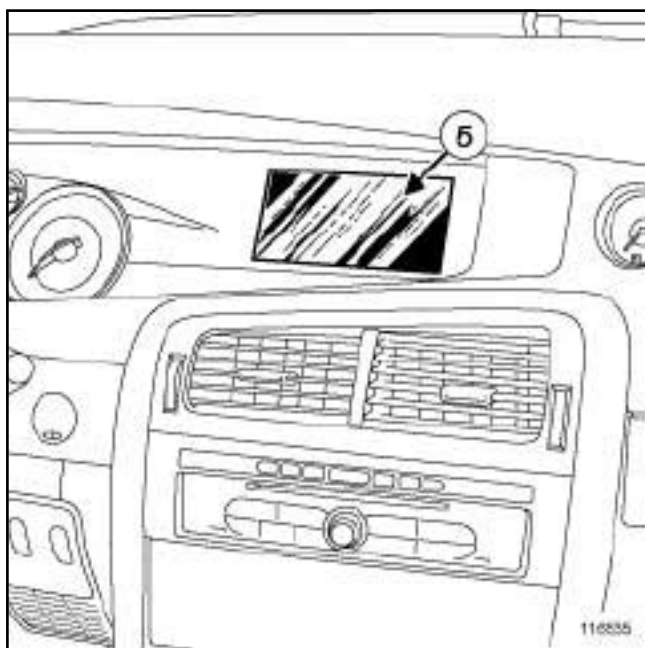
21462



### ФАЗА ДОКУМЕНТИРОВАНИЯ 2



112007  
112007



116535  
116535

СИСТЕМА НАВИГАЦИИ 4, и ФАЗА ДОКУМЕНТИРОВАНИЯ 2

### Необходимые приспособления и специнструмент

<b>Ms. 1411</b>	Приспособление для снятия аудиосистемы Alpine. Luxman.
-----------------	--

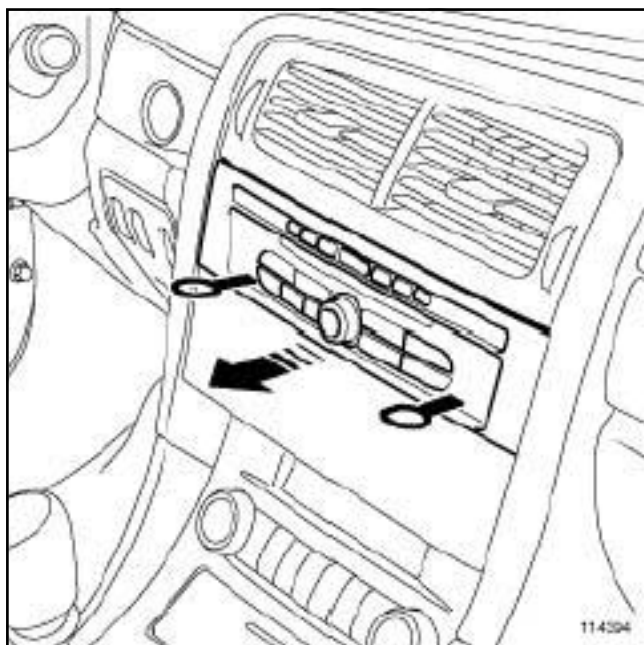
### Необходимое оборудование

Диагностический прибор

Руководство по ремонту 404, Диагностика, глава 86С, Мультимедийная система, Диагностика - Замена элементов системы).

## СНЯТИЕ

### СНЯТИЕ



114394

- Снять аудиосистему с блоком навигации с помощью приспособления (**Ms. 1411**).
- Разъедините разъемы аудиосистемы с блоком навигации.

## УСТАНОВКА

### I - УСТАНОВКА

- Соедините разъемы аудиосистемы с блоком навигации.
- Установите аудиосистему с блоком навигации.

### II - ЗАВЕРШЕНИЕ

- После замены аудиосистемы с блоком навигации выполните необходимые операции с помощью **Диагностический прибор** (см.

### Необходимые приспособления и специнструмент

<b>Ms. 1373</b>	Приспособления для снятия аудиосистем или хронотактографа.
-----------------	--

### Необходимое оборудование

Диагностический прибор

## СНЯТИЕ

### I - СНЯТИЕ

- При замене ЭБУ системы навигации выполните необходимые операции с помощью **Диагностический прибор**. (см. **Руководство по ремонту 404 Диагностика, глава 86С, Мультимедийная система, Диагностика - Замена элементов системы**).

### II - СНЯТИЕ



112007

- Извлеките ЭБУ системы навигации (1) с помощью двух съемников (**Ms. 1373**).
- Разъедините разъемы.

## УСТАНОВКА

### I - УСТАНОВКА

- Соедините разъемы.

- Установите ЭБУ системы навигации.

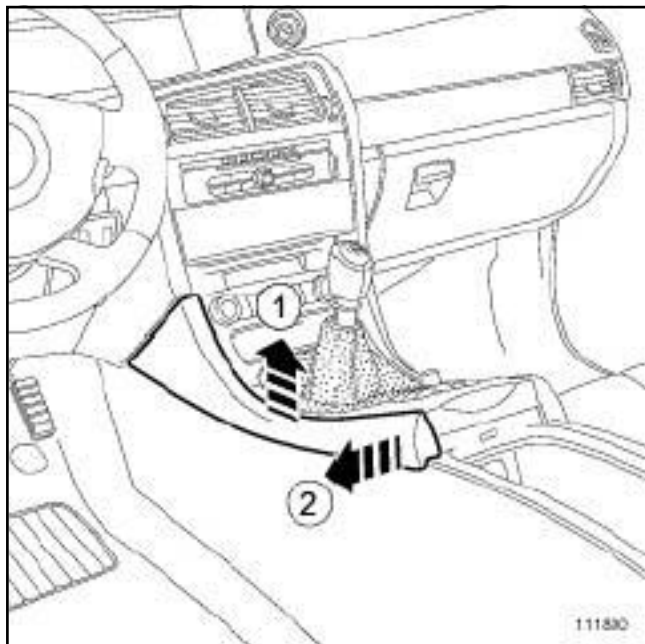
### II - ЗАВЕРШЕНИЕ

- При замене ЭБУ системы навигации выполните необходимые операции с помощью **Диагностический прибор**. (см. **Руководство по ремонту 404 Диагностика, глава 86С, Мультимедийная система, Диагностика - Замена элементов системы**).

ФАЗА ДОКУМЕНТИРОВАНИЯ 2

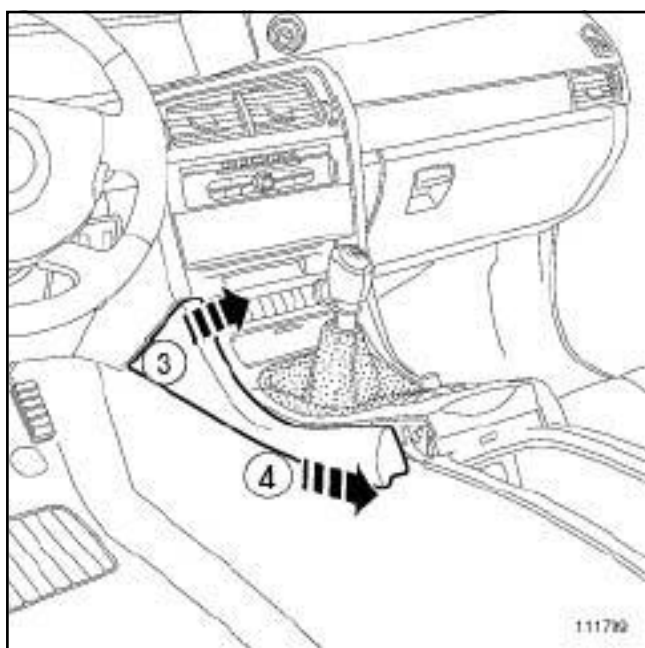
**СНЯТИЕ**

**I - СНЯТИЕ**



111800

- ❑ Отсоедините заднюю часть боковой накладки центральной консоли слегка потянув в направлении (1) и (2) .

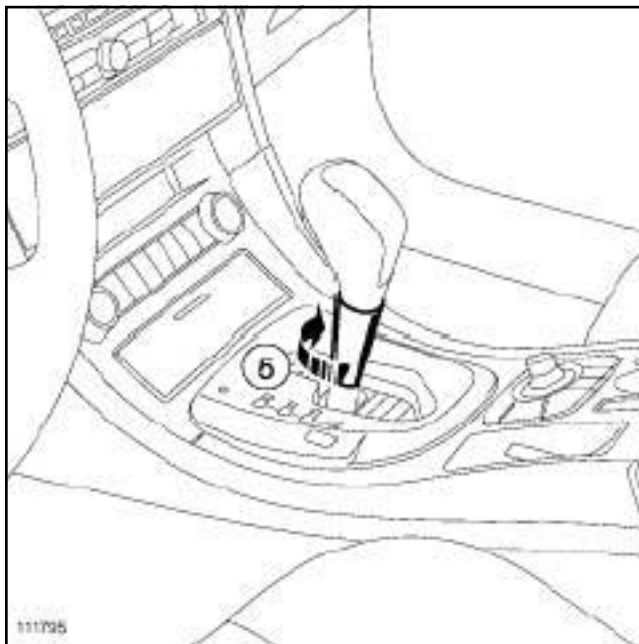


111799

- ❑ Извлеките боковую накладку центральной консоли движением (3) и (4) .
- ❑ Снимите чехол рычага переключения передач.

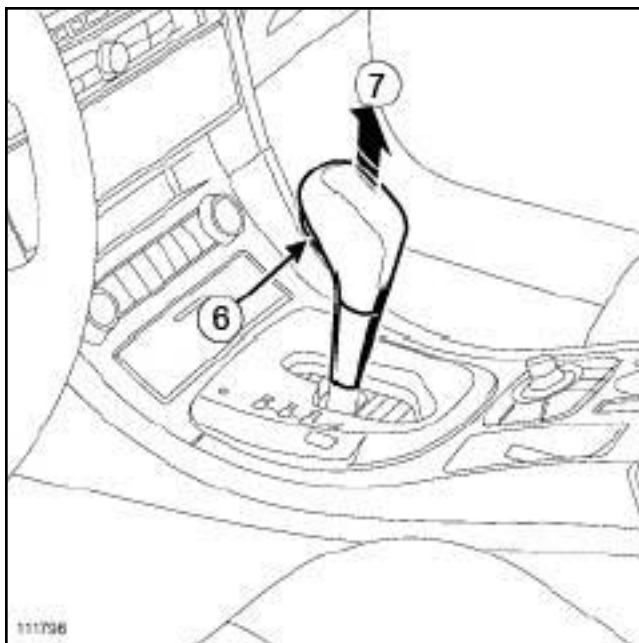
**Особенности рычага селектора автоматической коробки передач**

SU1 или SU4



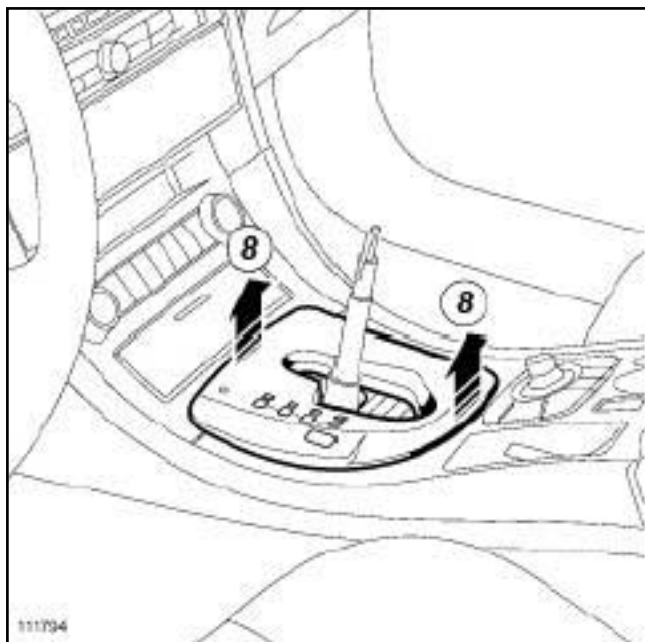
111795

- ❑ Поверните нижнюю часть (5) .



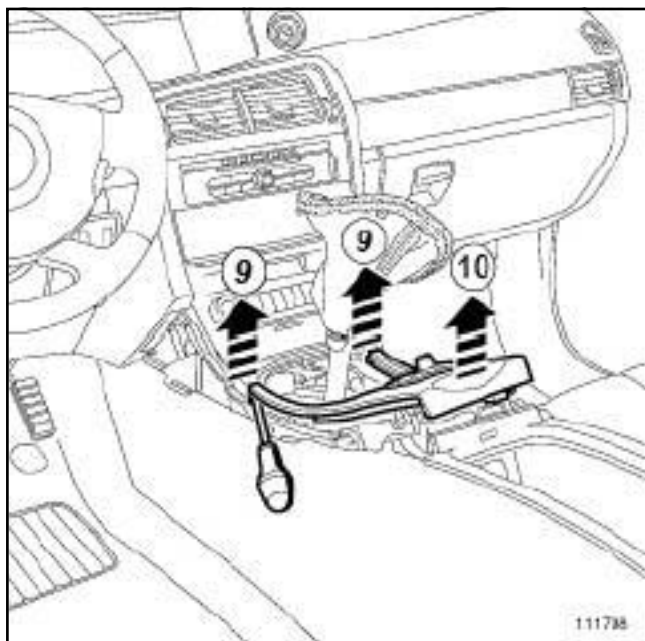
111796

- ❑ Нажмите на кнопку (6) разблокировки привода.
- ❑ Отсоедините рукоятку (7) .



111794

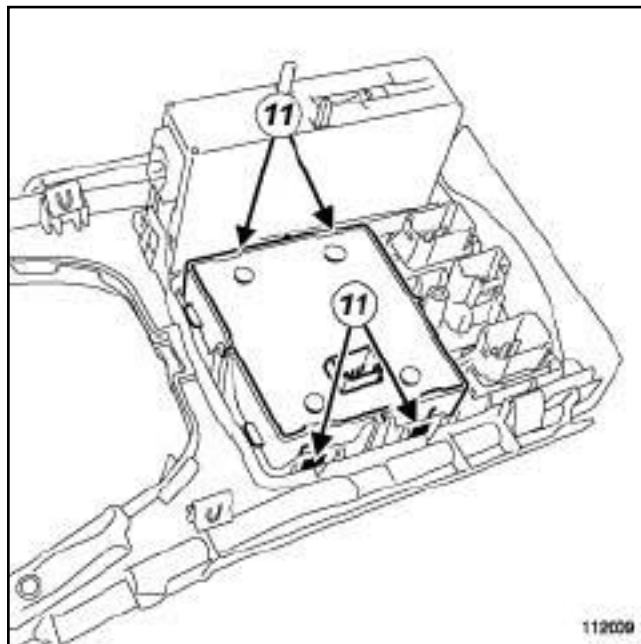
- Отсоедините панель рычага селектора (8) .



111798

- Отсоедините переднюю часть нижней панели центральной консоли (9) , затем заднюю часть (10) .
- Разъедините разъемы.

## II - СНЯТИЕ



112009

- Отсоедините центральную панель управления, нажав на пружинные защелки (11) .

## УСТАНОВКА

### I - УСТАНОВКА

- Установите центральную панель управления на центральную консоль.

### II - ЗАВЕРШЕНИЕ РАБОТЫ

- Соедините разъемы.
- Закрепите нижнюю панель центральной консоли.

### Особенности рычага селектора автоматической коробки передач

SU1 или SU4

- Защелкните:
  - панель рычага селектора,
  - рукоятку рычага.
- Поверните нижнюю часть.

- Установите чехол рычага переключения передач.

# БОРТОВАЯ ТЕЛЕМЕТРИЧЕСКАЯ СИСТЕМА

## Центральная панель управления: Снятие и установка

83C

ФАЗА ДОКУМЕНТИРОВАНИЯ 2

- Закрепите боковые накладки центральной консоли.

ФАЗА ДОКУМЕНТИРОВАНИЯ 2

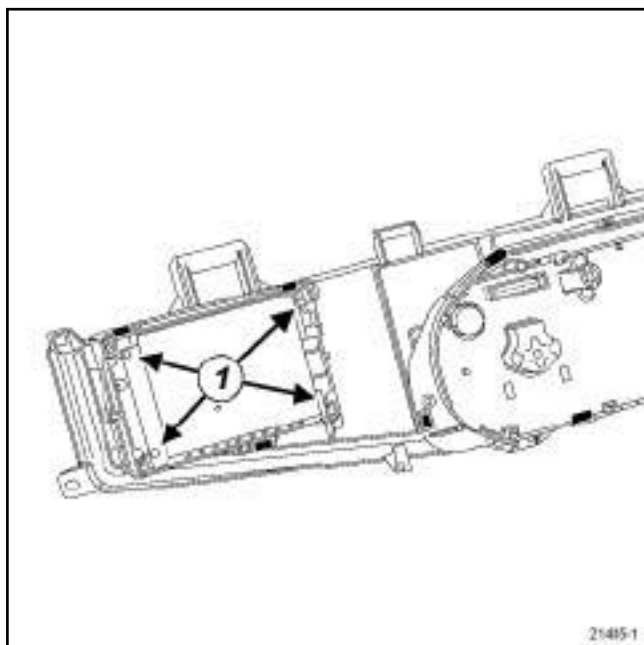
## СНЯТИЕ

### I - СНЯТИЕ

- Снимите щиток приборов (с м. главу **83А, Контрольно-измерительные приборы, Щиток приборов: Снятие и установка**).

### II - СНЯТИЕ

#### СИСТЕМА НАВИГАЦИИ 4



21405-1

- Снимите:
  - винты крепления (1) дисплея на щитке приборов.
  - экран системы навигации.

## УСТАНОВКА

### I - УСТАНОВКА

- Установите:
  - экран системы навигации,
  - винты крепления дисплея на щитке приборов.

### II - ЗАВЕРШЕНИЕ РАБОТЫ

- Установите щиток приборов (см. главу **83А, Контрольно-измерительные приборы, Щиток приборов**).

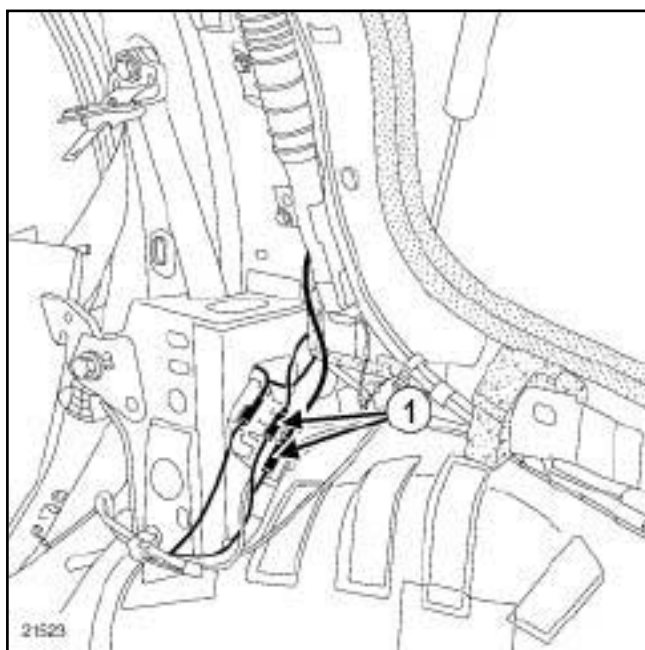
## СНЯТИЕ

### I - СНЯТИЕ

Снимите:

- облицовку правой задней боковины (см. главу **Руководство по ремонту 403 Кузов, глава 71А, Внутренняя отделка кузова, Облицовка боковины: Снятие и установка**),
- обивку крыши (см. **Руководство по ремонту 403, Кузов, глава 71А, Внутренняя отделка кузова, Обивка крыши: Снятие и установка**).

### II - СНЯТИЕ



Разъедините разъемы (1) .



21462

Снимите:

- гайку крепления антенны,
- антенну.

Примечание:

Антенна установлена на крыше в задней части автомобиля.

## УСТАНОВКА

### I - УСТАНОВКА

Установите:

- антенну,
- гайку крепления антенны,

Закрепите в держателе провод антенны.

### II - ЗАВЕРШЕНИЕ РАБОТЫ

Установите:

- обивку крыши (см. **Руководство по ремонту 403, Кузов, глава 71А, Внутренняя отделка кузова, Обивка крыши: Снятие и установка**),
- облицовку правой задней боковины (см. главу **Руководство по ремонту 403 Кузов, глава 71А, Внутренняя отделка кузова, Облицовка боковины: Снятие и установка**).



# РЕГУЛЯТОР СКОРОСТИ ДВИЖЕНИЯ

Регулятор-ограничитель скорости. Перечень и расположение элементов

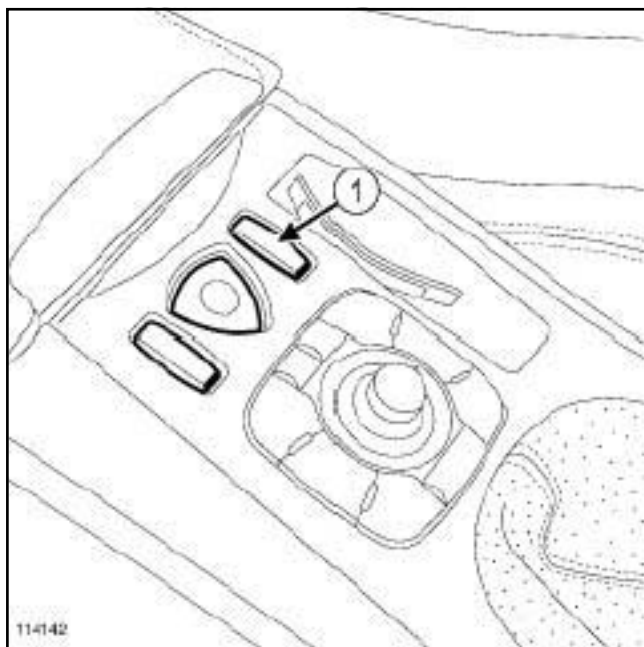
# 83D

ФАЗА ДОКУМЕНТИРОВАНИЯ 2

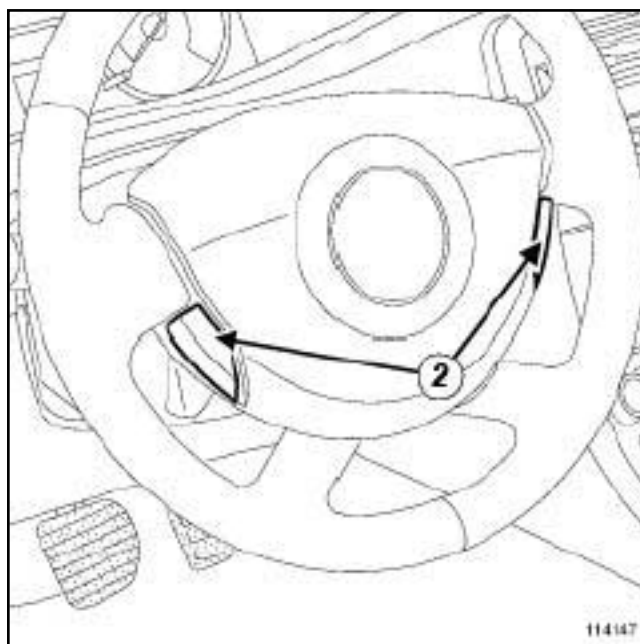
## I - ПЕРЕЧЕНЬ ЭЛЕМЕНТОВ

Позиция	Наименование
(1)	Выключатель
(2)	Выключатель н а рулевом колесе
(3)	Выключатель стоп-сигнала
(4)	Датчик хода педали сцепления

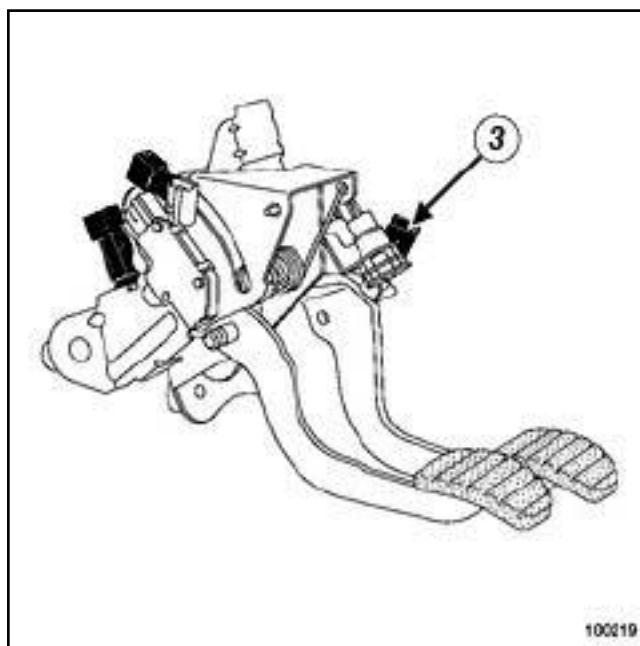
## II - РАСПОЛОЖЕНИЕ ЭЛЕМЕНТОВ



114142



114147



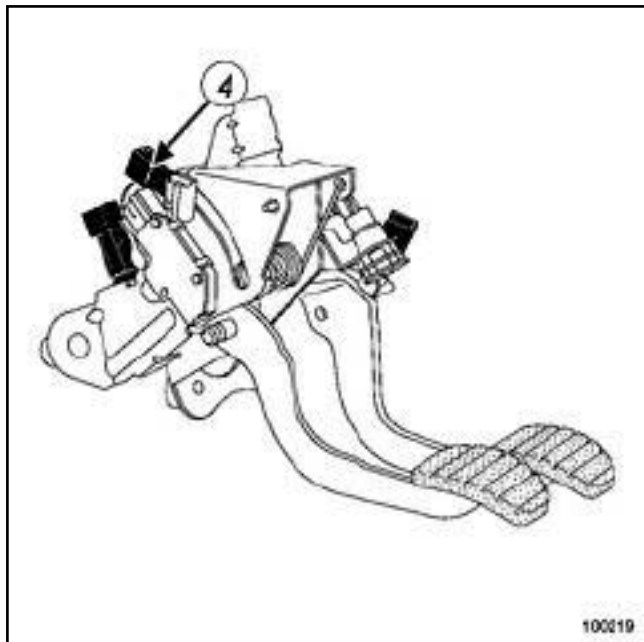
100219

# РЕГУЛЯТОР СКОРОСТИ ДВИЖЕНИЯ

Регулятор-ограничитель скорости. Перечень и расположение элементов

83D

ФАЗА ДОКУМЕНТИРОВАНИЯ 2



100219

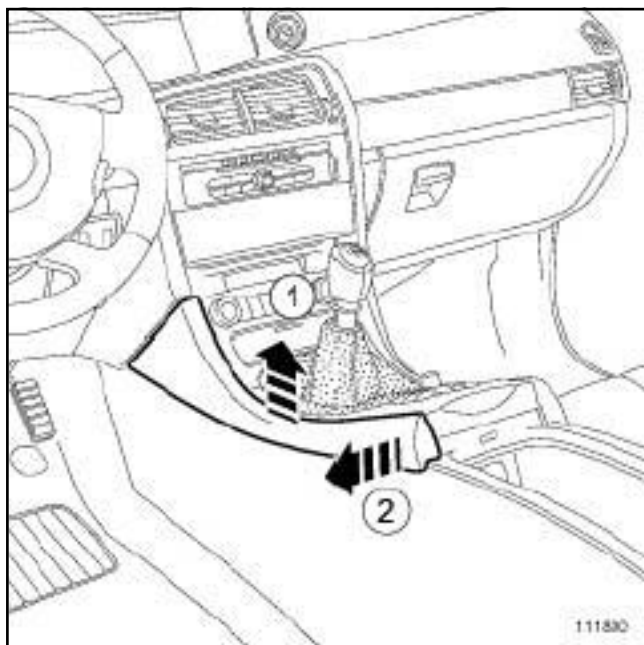
100219

ФАЗА ДОКУМЕНТИРОВАНИЯ 2

## СНЯТИЕ

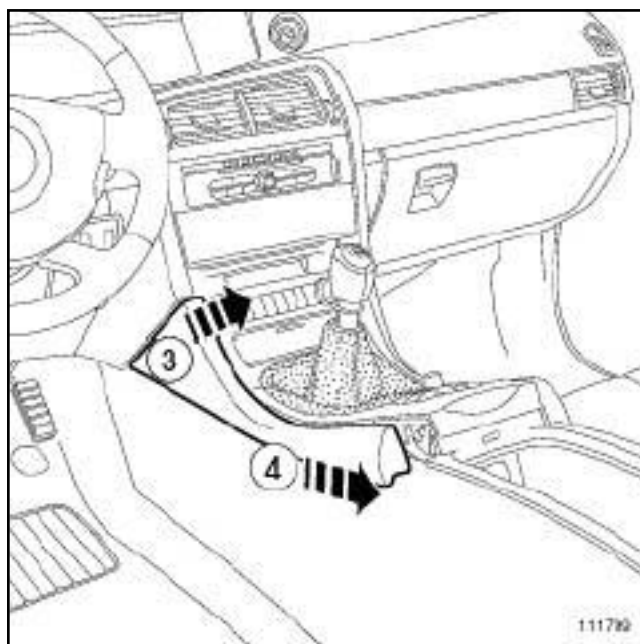
### I - СНЯТИЕ

- ❑ Отключите аккумуляторную батарею (см. **80А, Аккумуляторная батарея, Аккумуляторная батарея: Снятие и установка, с. 80А-3**).



111800

- ❑ Отсоедините заднюю часть боковой накладки центральной консоли слегка потянув в направлении (1) и (2).

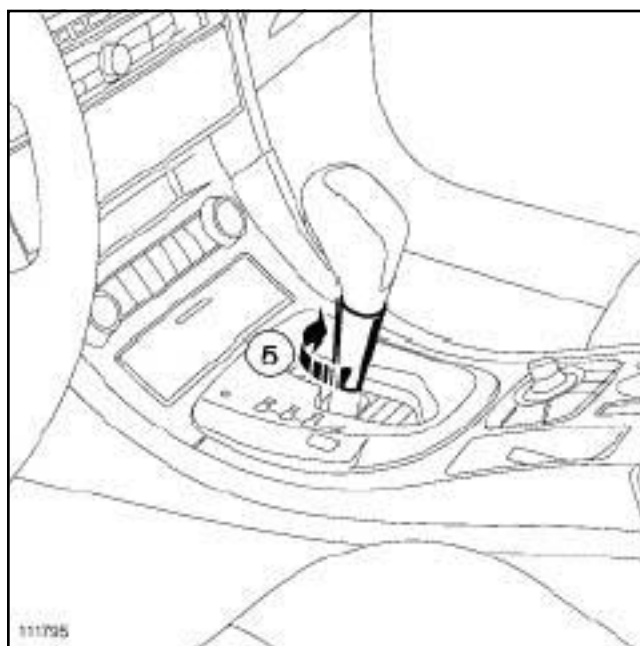


111799

111799

- ❑ Извлеките боковую накладку центральной консоли движением (3) и (4).
- ❑ Снимите чехол рычага переключения передач.

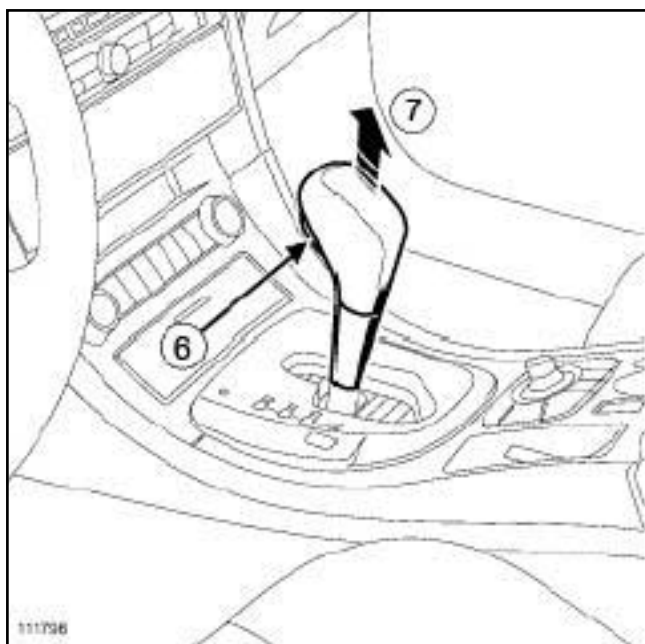
### Особенности рычага селектора автоматической коробки передач



111795

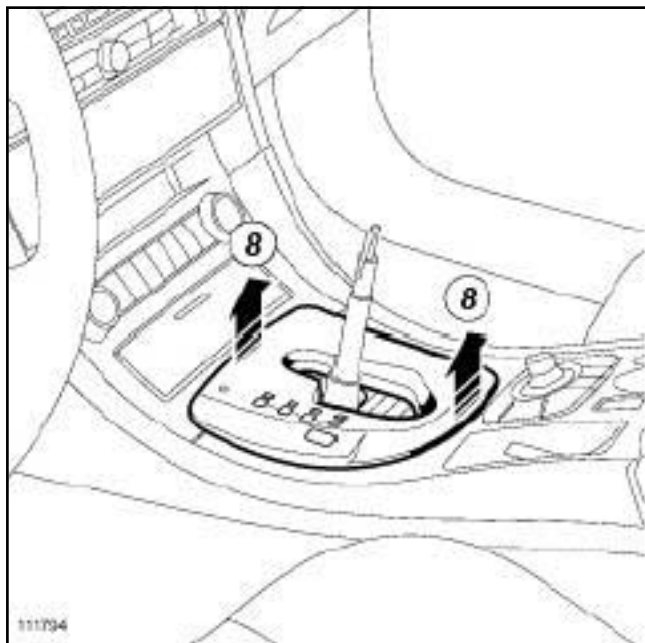
- ❑ Разблокируйте нижнюю часть (5).

ФАЗА ДОКУМЕНТИРОВАНИЯ 2



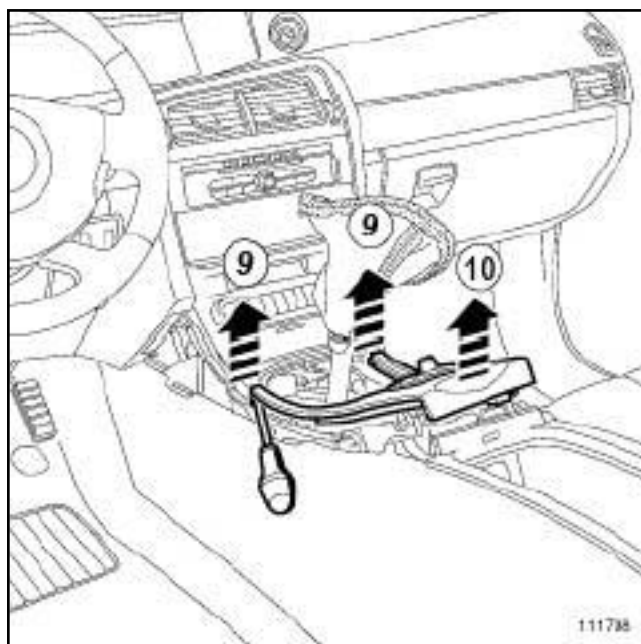
111796

- Нажмите на кнопку блокировки (6) .
- Отсоедините рукоятку (7) .



111794

- Отсоедините панель рычага селектора (8) .

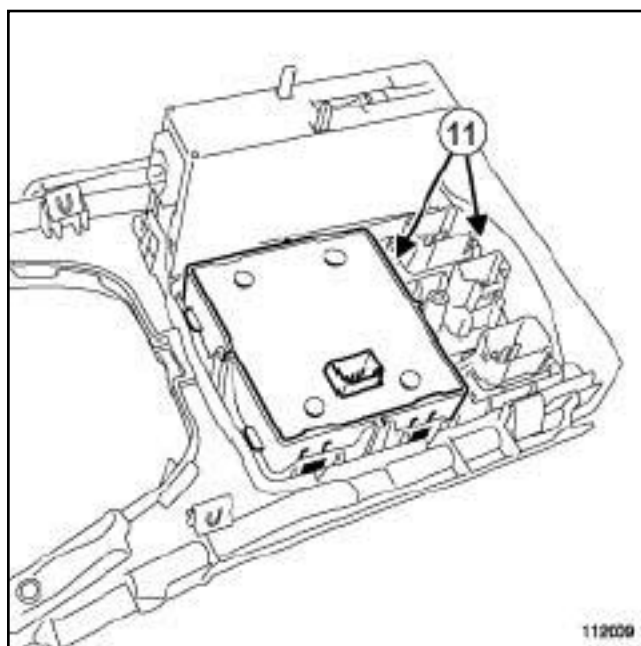


111798

111798

- Отсоедините переднюю часть нижней панели центральной консоли (9) , затем заднюю часть (10) .
- Разъедините разъемы.

## II - СНЯТИЕ



112009

112009

- Снимите выключатель, нажимая на пружинные защелки (11) .

### УСТАНОВКА

#### I - УСТАНОВКА

- Установите выключатель на держатель.
- Соедините разъемы.

#### II - ЗАВЕРШЕНИЕ РАБОТЫ

- Закрепите нижнюю панель центральной консоли.
- Установите чехол рычага переключения передач.

#### Особенности рычага селектора автоматической коробки передач

- Установите:
  - облицовку рычага селектора,
  - рукоятку рычага селектора.
- Поверните нижнюю часть.
- Установите боковую накладку центральной консоли.
- Подключите аккумуляторную батарею (см. **80А, Аккумуляторная батарея, Аккумуляторная батарея: Снятие и установка, с. 80А-3**).

Моменты затяжки 

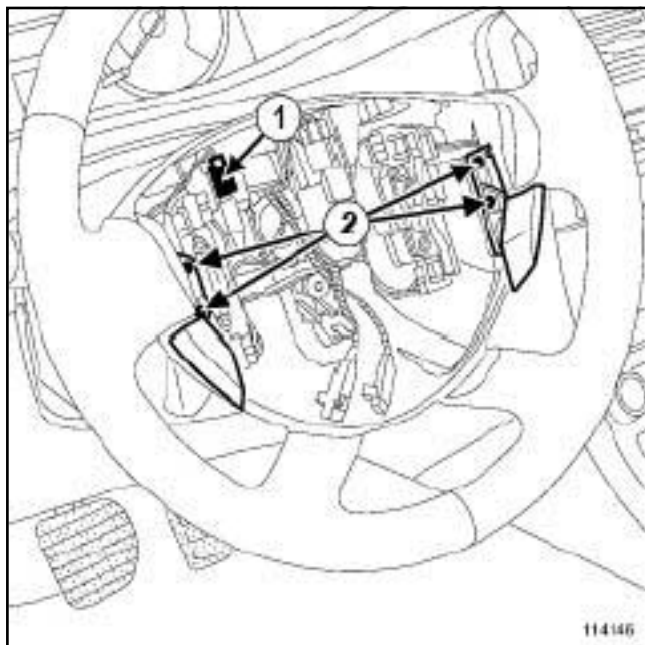
болты крепления выключателей на рулевом колесе	1,4 Нм
--	--------

## СНЯТИЕ

## I - СНЯТИЕ

- Отключите аккумуляторную батарею (см. **80А, Аккумуляторная батарея, Аккумуляторная батарея: Снятие и установка, с. 80А-3**).
- Снимите фронтальную подушку безопасности водителя (см. **88С, Подушки безопасности и преднатяжители ремней безопасности, Фронтальная подушка безопасности водителя: Снятие и установка, с. 88С-15**).

## II - СНЯТИЕ



114146

- Разъедините разъем (1) выключателей на рулевом колесе.
- Снимите:
  - болты крепления (2) выключателей на рулевом колесе,
  - выключатели с рулевого колеса.

## УСТАНОВКА

## I - УСТАНОВКА

- Установите:
  - выключатели на рулевое колесо,
  - болты крепления выключателей на рулевом колесе.
- Затяните требуемым моментом болты крепления выключателей на рулевом колесе (1,4 Нм).
- Соедините разъем выключателей на рулевом колесе.

## II - ЗАВЕРШЕНИЕ

- Установите фронтальную подушку безопасности водителя (см. **88С, Подушки безопасности и преднатяжители ремней безопасности, Фронтальная подушка безопасности водителя: Снятие и установка, с. 88С-15**).
- Подключите аккумуляторную батарею (см. **80А, Аккумуляторная батарея, Аккумуляторная батарея: Снятие и установка, с. 80А-3**).

**ФАЗА ДОКУМЕНТИРОВАНИЯ 2****СНЯТИЕ****I - СНЯТИЕ**

- Заблокируйте ЭБУ подушек безопасности (см. **Руководство по ремонту 404, Диагностика, глава 88С, Подушки безопасности и преднатяжители ремней безопасности, Диагностика - Замена элементов системы**).
- Отключите аккумуляторную батарею (см. **80А, Аккумуляторная батарея, Аккумуляторная батарея: Снятие и установка, с. 80А-3**).
- Снимите:
  - фронтальную подушку безопасности водителя (с м . **88С, Подушки безопасности и преднатяжители ремней безопасности, Фронтальная подушка безопасности водителя: Снятие и установка, с. 88С-15**),
  - рулевое колесо (см. главу **36В, Рулевое управление с усилителем, Рулевое колесо: Снятие и установка**),
  - блок подрулевых переключателей (см. **84А, Органы управления - сигнализация, Блок подрулевых переключателей: Снятие и установка, с. 84А-2**).

**II - СНЯТИЕ**

- Снимите:
  - переключатель наружного освещения, указателей поворота и противотуманного света (см. **84А, Органы управления - сигнализация, Переключатель наружного освещения, указателей поворота и противотуманного света: Снятие и установка, с. 84А-5**),
  - переключатель стеклоочистителей (см. **84А, Органы управления - сигнализация, Переключатель стеклоочистителей Снятие и установка, с. 84А-4**),
  - датчик угла поворота рулевого колеса (см. **84А, Органы управления - сигнализация, Датчик угла поворота рулевого колеса: Снятие и установка, с. 84А-16**),
  - ПДУ аудиосистемы (см. **86А, Аудиосистема, ПДУ аудиосистемы: Снятие и установка, с. 86А-13**).

**УСТАНОВКА****I - УСТАНОВКА**

- Установите:
  - ПДУ аудиосистему (с м. **86А, Аудиосистема, ПДУ аудиосистемы: Снятие и установка, с. 86А-13**),
  - датчик угла поворота рулевого колеса (см. **84А, Органы управления - сигнализация, Датчик угла поворота рулевого колеса: Снятие и установка, с. 84А-16**),
  - переключатель стеклоочистителей (см. **84А, Органы управления - сигнализация, Переключатель стеклоочистителей Снятие и установка, с. 84А-4**),
  - переключатель наружного освещения, указателей поворота и противотуманного света (см. **84А, Органы управления - сигнализация, Переключатель наружного освещения, указателей поворота и противотуманного света: Снятие и установка, с. 84А-5**).

**II - ЗАВЕРШЕНИЕ**

- Установите:
  - блок подрулевых переключателей (см. **84А, Органы управления - сигнализация, Блок подрулевых переключателей: Снятие и установка, с. 84А-2**),
  - рулевое колесо (см. главу **36В, Рулевое управление с усилителем, Рулевое колесо: Снятие и установка**),
  - фронтальную подушку безопасности водителя (см. **88С, Подушки безопасности и преднатяжители ремней безопасности, Фронтальная подушка безопасности водителя: Снятие и установка, с. 88С-15**).
- Подключите аккумуляторную батарею (см. **80А, Аккумуляторная батарея, Аккумуляторная батарея: Снятие и установка, с. 80А-3**).
- Разблокируйте ЭБУ подушек безопасности (см. **Руководство по ремонту 404, Диагностика, глава 88С, Подушки безопасности и преднатяжители ремней безопасности, Диагностика - Замена элементов системы**).

## ФАЗА ДОКУМЕНТИРОВАНИЯ 2

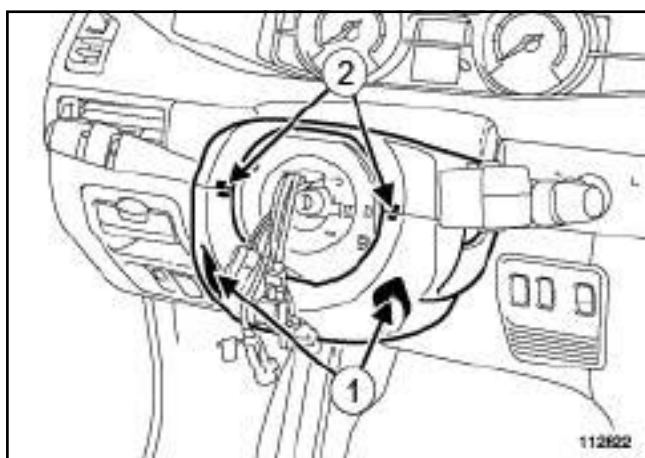
## СНЯТИЕ

## I - СНЯТИЕ

- Заблокируйте ЭБУ подушек безопасности (см. **Руководство по ремонту 404 Диагностика, глава 88С, Подушки безопасности и преднатяжители ремней безопасности, Замена элементов системы**).
- Отключите аккумуляторную батарею (см. **80А, Аккумуляторная батарея, Аккумуляторная батарея: Снятие и установка, с. 80А-3**).
- Снимите фронтальную подушку безопасности водителя (см. **88С, Подушки безопасности и преднатяжители ремней безопасности, Фронтальная подушка безопасности водителя: Снятие и установка, с. 88С-15**).
- Установите колеса в положение для движения по прямой.
- Снимите рулевое колесо (см. главу **36В, Рулевое управление с усилителем, Рулевое колесо: Снятие и установка**).

**ВНИМАНИЕ!**

Убедитесь, что колеса находятся в положении для движения по прямой и что метка " « 0 » " контактного диска на ходитесь напротив указателя.

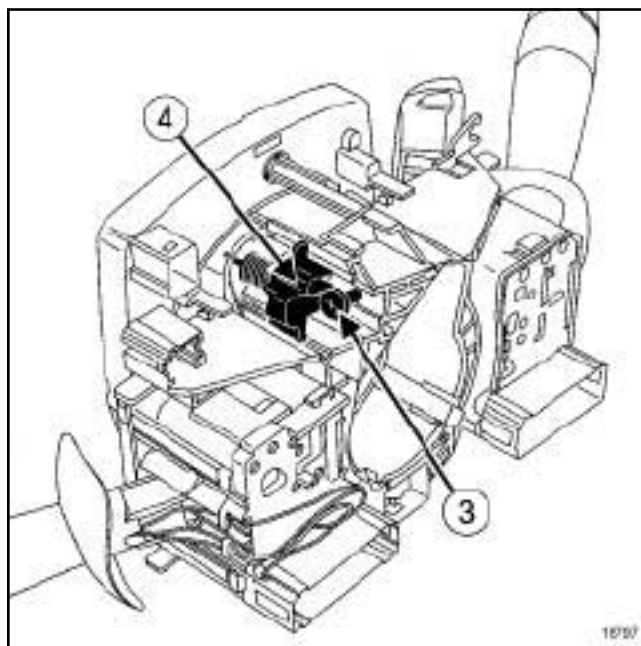


112822

- Снимите:
  - винты соединения (1) подрулевых облицовочных кожухов,
  - подрулевые облицовочные кожухи, нажав на пружинные защелки (2).

## II - СНЯТИЕ

- Отсоедините:
  - колодки проводов от переключателей (переключателя стеклоочистителей, П Д У аудиосистемы и переключателя наружного освещения, указателей поворота и противотуманного света),
  - колодки проводов от контактного диска (подушки безопасности и выключателей регулятора скорости).



18797

- Нажмите на заглушку (4).
- Снимите:
  - винт крепления (3) блока подрулевых переключателей,
  - блок подрулевых переключателей.

## УСТАНОВКА

## I - УСТАНОВКА

**ВНИМАНИЕ!**

Убедитесь, что колеса находятся в положении для движения по прямой и что метка " « 0 » " контактного диска на ходитесь напротив указателя.

- Установите:
  - блок подрулевых переключателей,
  - нажмите на заглушку,



### ФАЗА ДОКУМЕНТИРОВАНИЯ 2

- винт крепления блока подрулевых переключателей.

Присоедините:

- колодки проводов к контактному диску (подушки безопасности и выключателей регулятора скорости).

- колодки проводов к переключателям (переключателю стеклоочистителей, ПДУ аудиосистемы и переключателю наружного освещения, указателей поворота и противотуманного света),

### II - ЗАВЕРШЕНИЕ РАБОТЫ

Установите:

- подрулевые облицовочные кожухи,

- винты крепления подрулевых облицовочных кожухов,

- рулевое колесо (см. главу **36В, Рулевое управление с усилителем, Рулевое колесо: Снятие и установка**).

Установите фронтальную подушку безопасности водителя (см. **88С, Подушки безопасности и преднатяжители ремней безопасности, Фронтальная подушка безопасности водителя: Снятие и установка, с. 88С-15**).

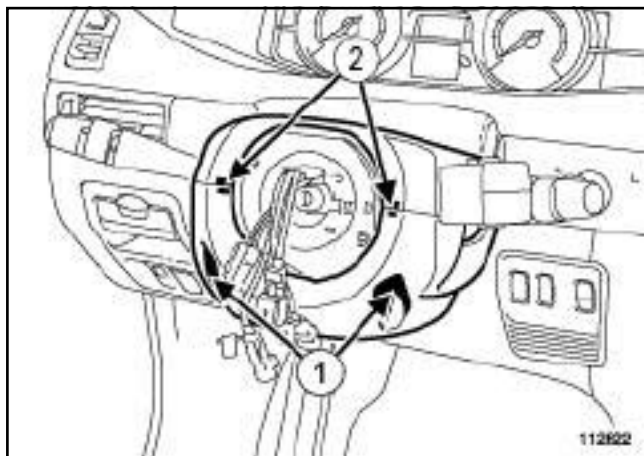
Подключите аккумуляторную батарею (см. **80А, Аккумуляторная батарея, Аккумуляторная батарея: Снятие и установка, с. 80А-3**).

Разблокируйте ЭБУ подушек безопасности (см. **Руководство по ремонту 404 Диагностика, глава 88С, Подушки безопасности и преднатяжители ремней безопасности, Диагностика - Замена элементов системы**).

ФАЗА ДОКУМЕНТИРОВАНИЯ 2

**СНЯТИЕ****I - СНЯТИЕ**

- ❑ Потяните насколько возможно рулевое колесо вниз.



112822

- ❑ Отверните винты соединения (1) подрулевых облицовочных кожухов.

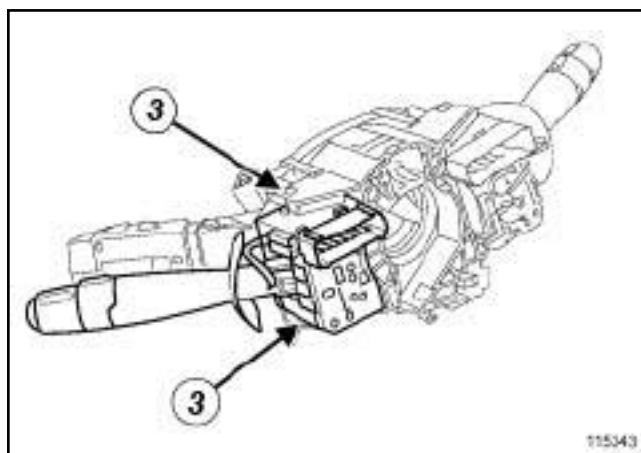
Примечание:

Не снимайте рулевое колесо.

- ❑ Для доступа к пружинным защелкам крепления подрулевых облицовочных кожухов поворачивайте рулевое колесо на четверть оборота вправо и влево.
- ❑ Отсоедините подрулевые облицовочные кожухи, нажав на пружинные защелки (2).
- ❑ Снимите подрулевые облицовочные кожухи.

**II - СНЯТИЕ**

- ❑ Отсоедините колодку проводов от переключателя стеклоочистителей.



115343

115343

- ❑ Снимите переключатель стеклоочистителей, нажав на пружинные защелки (3).

**УСТАНОВКА****I - УСТАНОВКА**

- ❑ Установите переключатель стеклоочистителей.
- ❑ Присоедините колодку проводов к переключателю стеклоочистителей.

**II - ЗАВЕРШЕНИЕ РАБОТЫ**

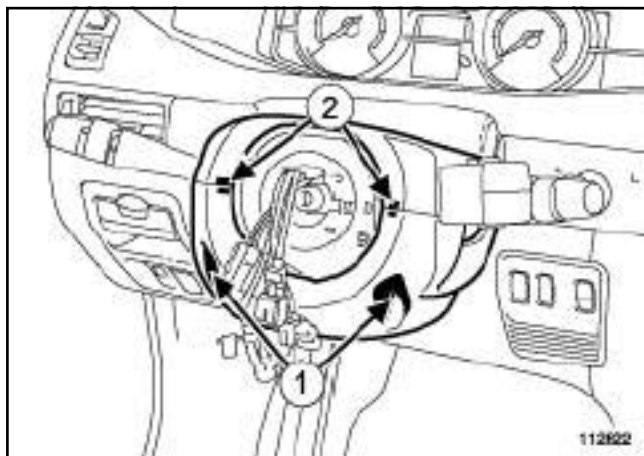
- ❑ Установите подрулевые облицовочные кожухи.
- ❑ Зафиксируйте пружинными защелками подрулевые облицовочные кожухи.
- ❑ Заверните винты соединения подрулевых облицовочных кожухов.

## ФАЗА ДОКУМЕНТИРОВАНИЯ 2

### СНЯТИЕ

#### I - СНЯТИЕ

- Потяните рулевое колесо насколько возможно вниз.



112822

- Отверните винты соединения (1) подрулевых облицовочных кожухов.

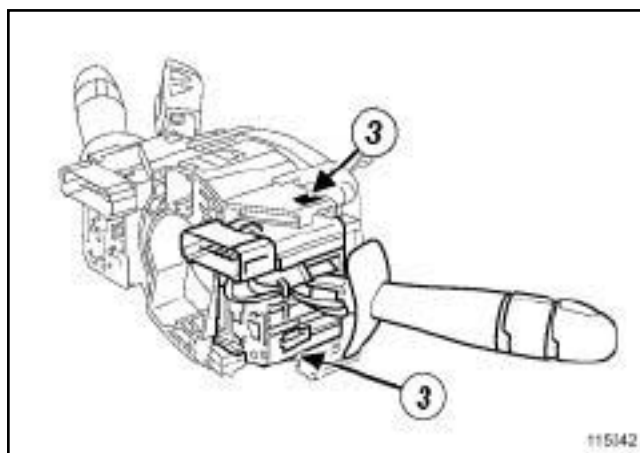
Примечание:

Не снимайте рулевое колесо.

- Для доступа к пружинным защелкам крепления подрулевых облицовочных кожухов поворачивайте рулевое колесо на четверть оборота вправо и влево.
- Отсоедините подрулевые облицовочные кожухи, нажав на пружинные защелки (2).
- Снимите подрулевые облицовочные кожухи.

#### II - СНЯТИЕ

- Отсоедините колодку проводов от переключателя наружного освещения, указателей поворота и противотуманного света.



115342

- Снимите переключатель наружного освещения, указателей поворота и противотуманного света, нажав на пружинные защелки (3).

### УСТАНОВКА

#### I - УСТАНОВКА

- Установите переключатель наружного освещения, указателей поворота и противотуманного света.
- Присоедините колодку проводов к переключателю наружного освещения, указателей поворота и противотуманного света.

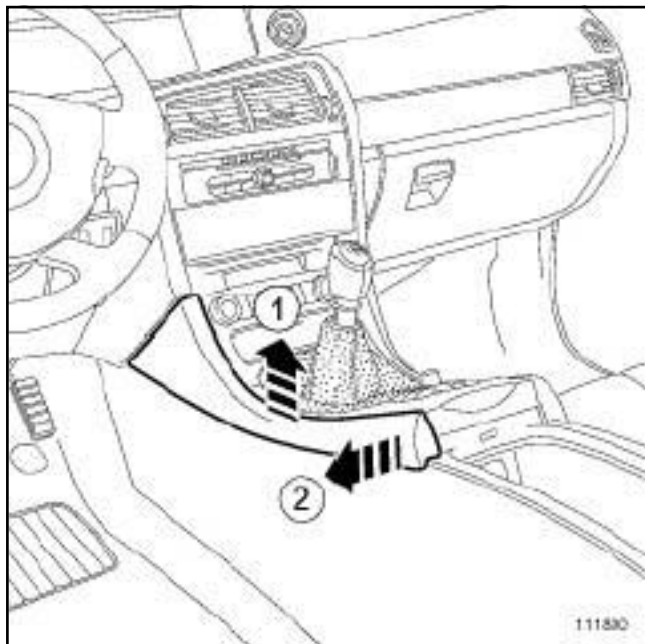
#### II - ЗАВЕРШЕНИЕ РАБОТЫ

- Установите подрулевые облицовочные кожухи.
- Зафиксируйте пружинными защелками подрулевые облицовочные кожухи.
- Заверните винты соединения подрулевых облицовочных кожухов.

ФАЗА ДОКУМЕНТИРОВАНИЯ 2

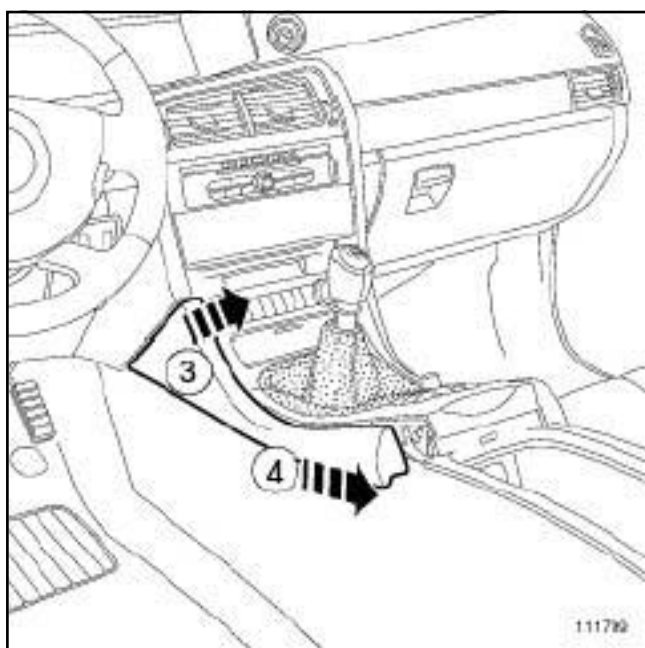
### СНЯТИЕ

#### I - СНЯТИЕ



111800

- Отсоедините заднюю часть боковой накладки центральной консоли слегка потянув в направлении (1) и (2) .

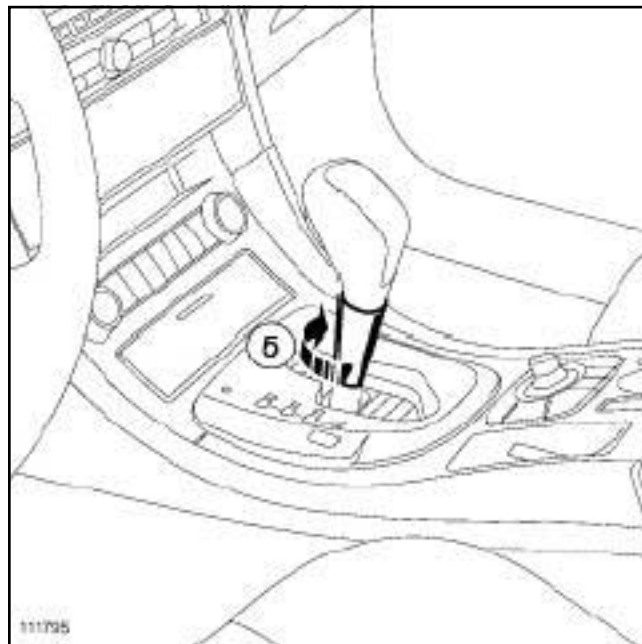


111799

- Извлеките боковую накладку центральной консоли движениями (3) и (4) .
- Снимите чехол рычага переключения передач.

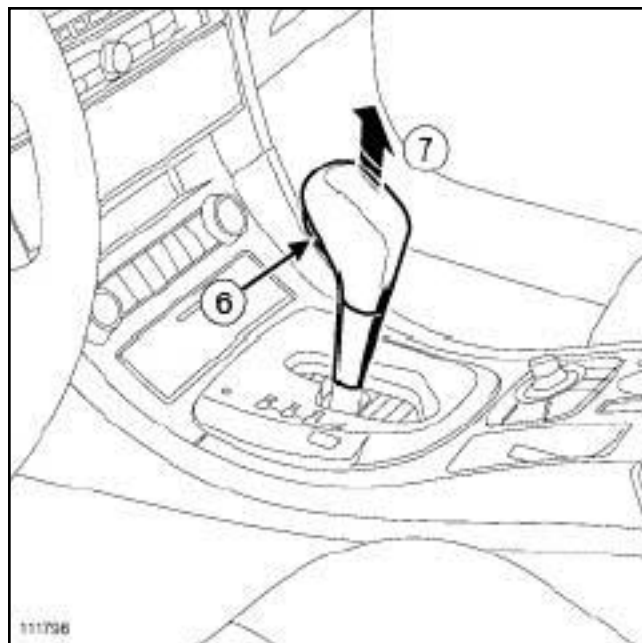
Особенности рычага селектора автоматической коробки передач

SU1 или SU4



111795

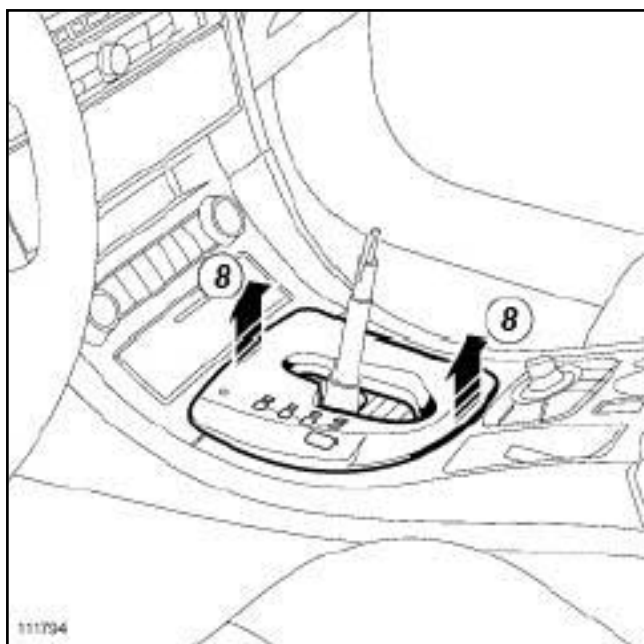
- Поверните нижнюю часть (5) .



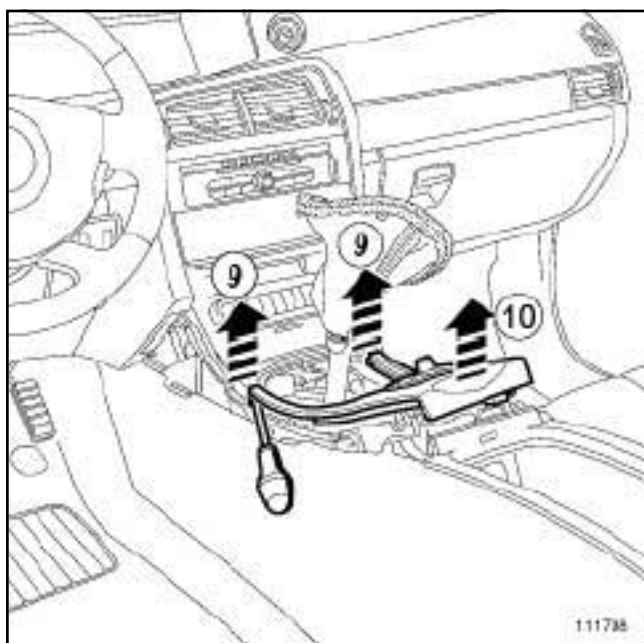
111796

- Нажмите на кнопку блокировки (6) .
- Отсоедините рукоятку (7) .

ФАЗА ДОКУМЕНТИРОВАНИЯ 2

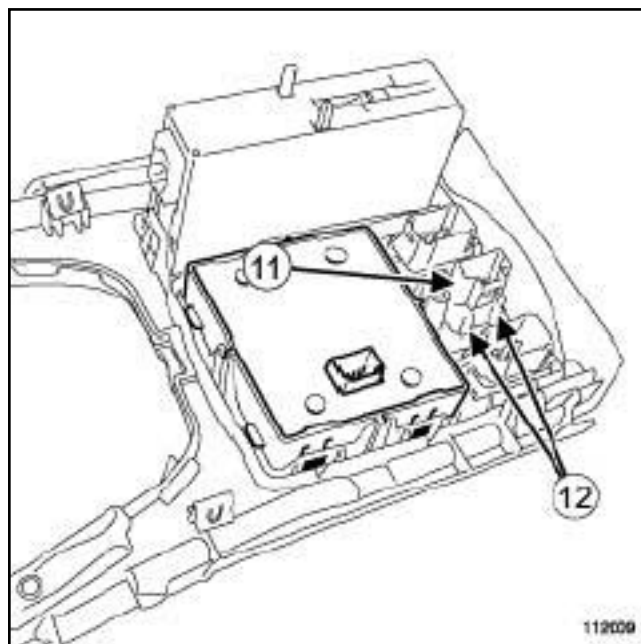


- ❑ Отсоедините панель рычага селектора (8) .



- ❑ Отсоедините переднюю часть нижней панели центральной консоли (9) , затем заднюю часть (10) .
- ❑ Разъедините разъемы.

### II - СНЯТИЕ



- ❑ Отсоедините выключатель аварийной сигнализации (11) от держателя, нажав на пружинные защелки (12) .

### УСТАНОВКА

#### I - УСТАНОВКА

- ❑ Зафиксируйте выключатель аварийной сигнализации на держателе пружинными защелками.
- ❑ Соедините разъемы.

#### II - ЗАВЕРШЕНИЕ РАБОТЫ

- ❑ Закрепите нижнюю панель центральной консоли.
- ❑ Установите чехол рычага переключения передач.

#### Особенности рычага селектора автоматической коробки передач

SU1 или SU4

- ❑ Установите:
  - панель рычага селектора,
  - рукоятку рычага селектора.
- ❑ Поверните нижнюю часть.

# ОРГАНЫ УПРАВЛЕНИЯ - СИГНАЛИЗАЦИЯ

## Выключатель аварийной сигнализации: Снятие и установка

**84А**

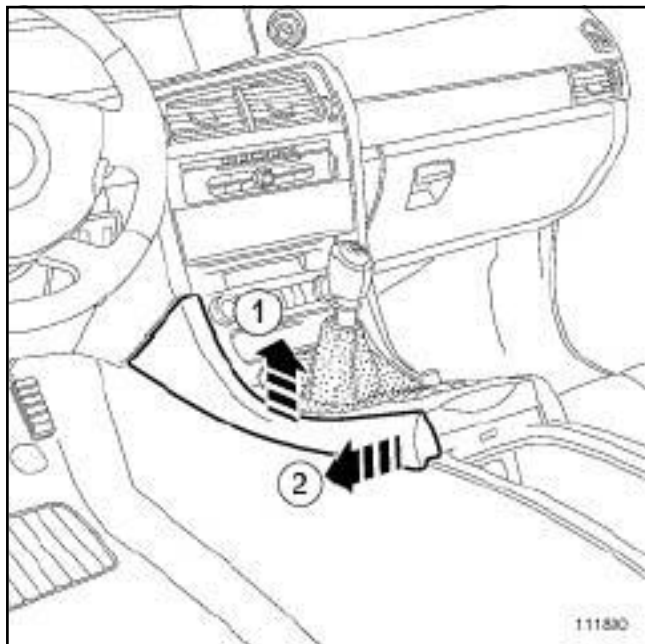
ФАЗА ДОКУМЕНТИРОВАНИЯ 2

- Установите боковые накладки центральной консоли.

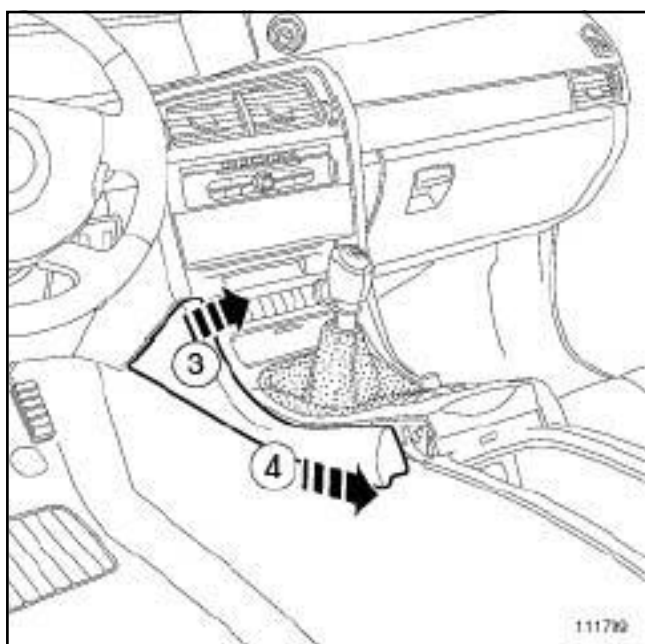
ФАЗА ДОКУМЕНТИРОВАНИЯ 2

### СНЯТИЕ

#### I - СНЯТИЕ



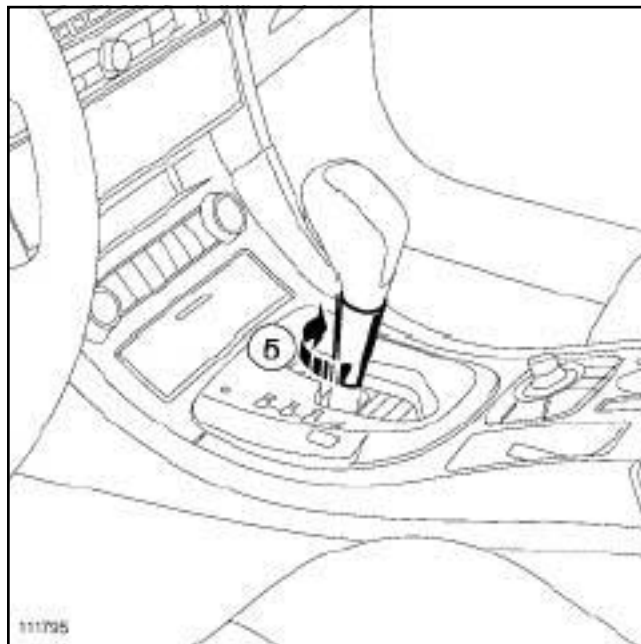
- ❑ Отсоедините заднюю часть боковой накладки центральной консоли слегка потянув в направлении (1) и (2) .



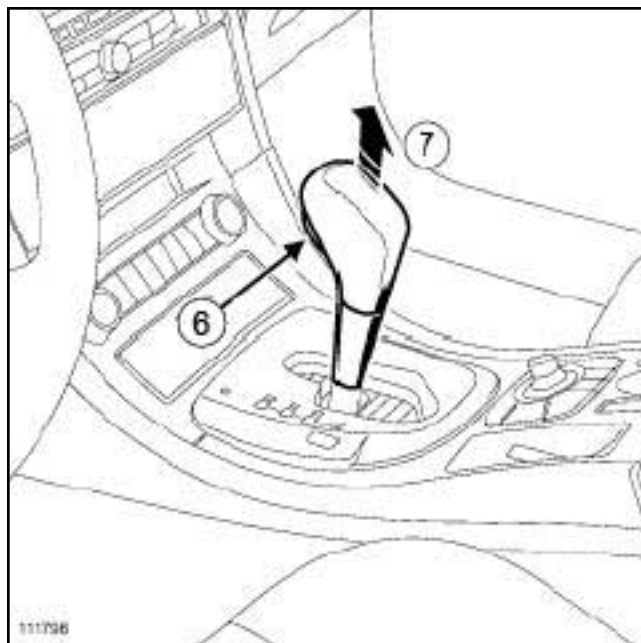
- ❑ Извлеките боковую накладку центральной консоли движением (3) и (4) .
- ❑ Снимите чехол рычага переключения передач.

Особенности рычага селектора автоматической коробки передач

SU1 или SU4

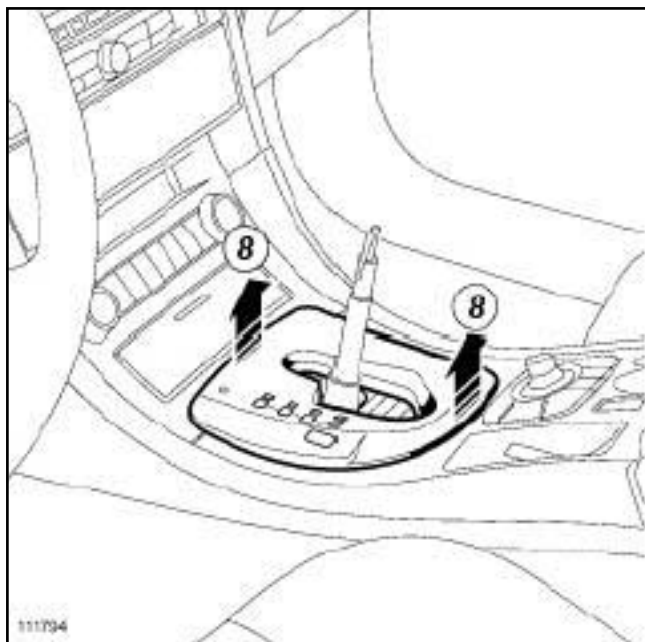


- ❑ Поверните нижнюю часть (5) .



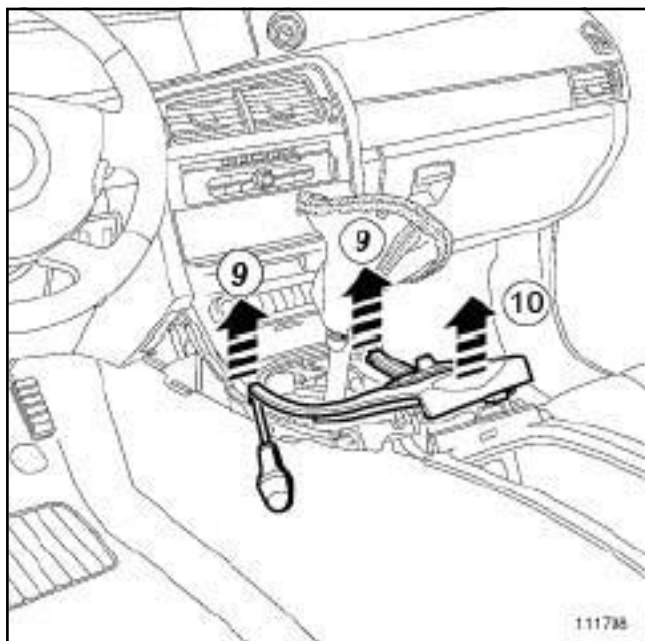
- ❑ Нажмите на кнопку блокировки (6) .
- ❑ Отсоедините рукоятку (7) .

ФАЗА ДОКУМЕНТИРОВАНИЯ 2



111794

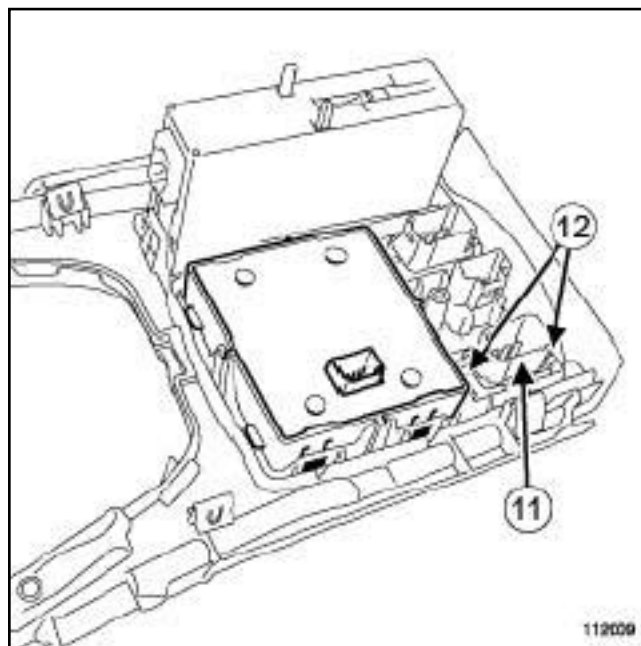
- ❑ Отсоедините панель рычага селектора (8) .



111798

- ❑ Отсоедините переднюю часть нижней панели центральной консоли (9) , затем заднюю часть (10) .
- ❑ Разъедините разъемы.

## II - СНЯТИЕ



112009

- ❑ Отсоедините выключатель центрального замка (11) , нажав на пружинные защелки (12) .

## УСТАНОВКА

### I - УСТАНОВКА

- ❑ Зафиксируйте выключатель центрального замка на держателе пружинными защелками.
- ❑ Соедините разъемы.

### II - ЗАВЕРШЕНИЕ РАБОТЫ

- ❑ Закрепите нижнюю панель центральной консоли.
- ❑ Установите чехол рычага переключения передач.

### Особенности рычага селектора автоматической коробки передач

SU1 или SU4

- ❑ Установите:
  - панель рычага селектора,
  - рукоятку рычага селектора.
- ❑ Поверните нижнюю часть.



# ОРГАНЫ УПРАВЛЕНИЯ - СИГНАЛИЗАЦИЯ

## Выключатель центрального замка: Снятие и установка

**84А**

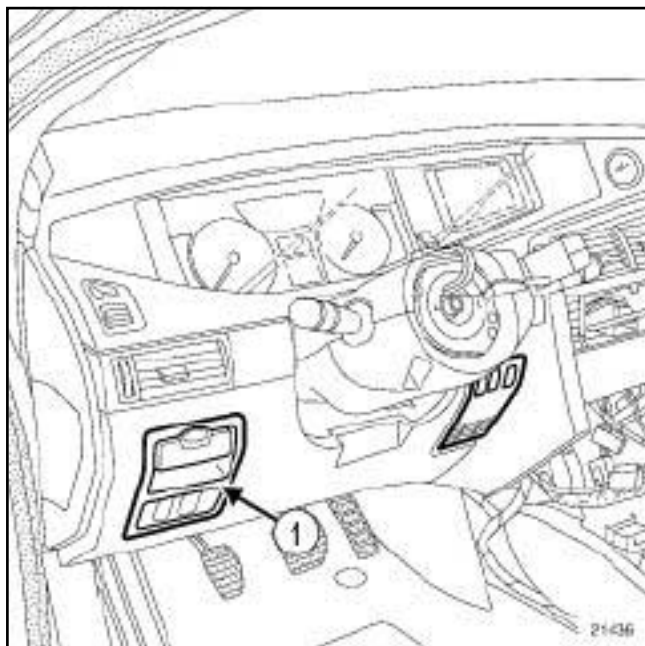
ФАЗА ДОКУМЕНТИРОВАНИЯ 2

- Установите боковые накладки центральной консоли.

ФАЗА ДОКУМЕНТИРОВАНИЯ 2

## СНЯТИЕ

### СНЯТИЕ



21436

- Снимите:
  - ручку управления автоматическим стояночным тормозом (см. главу **37В, Автоматический стояночный тормоз, Ручка управления: Снятие и установка**),
  - панель переключателя корректора фар. (1)
- Разъедините разъем переключателя корректора фар.
- Снимите переключатель корректора фар с панели.

## УСТАНОВКА

### УСТАНОВКА

- Установите переключатель корректора фар на панель.
- Соедините разъем переключателя корректора фар.
- Установите:
  - панель переключателя корректора фар на приборную панель.
  - ручку управления автоматическим стояночным тормозом (см. главу **37В, Автоматический стояночный тормоз, Ручка управления: Снятие и установка**).

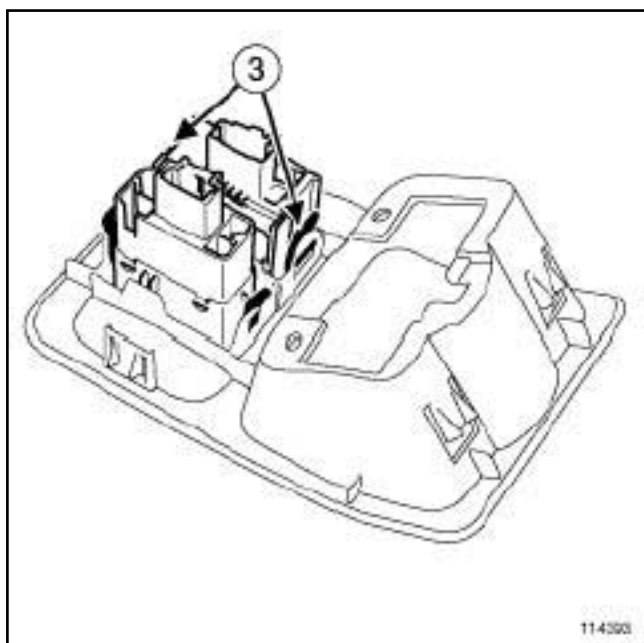
### ФАЗА ДОКУМЕНТИРОВАНИЯ 2

#### СНЯТИЕ

##### I - СНЯТИЕ

- Снимите ручку управления автоматическим стояночным тормозом (см. главу 37В, **Автоматический стояночный тормоз, Ручка управления: Снятие и установка**).
- Отсоедините панель ручки управления автоматическим стояночным тормозом.
- Разъедините разъемы.

##### II - СНЯТИЕ



114393

- Снимите регулятор яркости освещения приборов, нажав на пружинные защелки (3).

#### УСТАНОВКА

##### I - УСТАНОВКА

- Установите регулятор яркости подсветки приборов на панель ручки управления автоматическим стояночным тормозом.
- Соедините разъемы.

##### II - ЗАВЕРШЕНИЕ РАБОТЫ

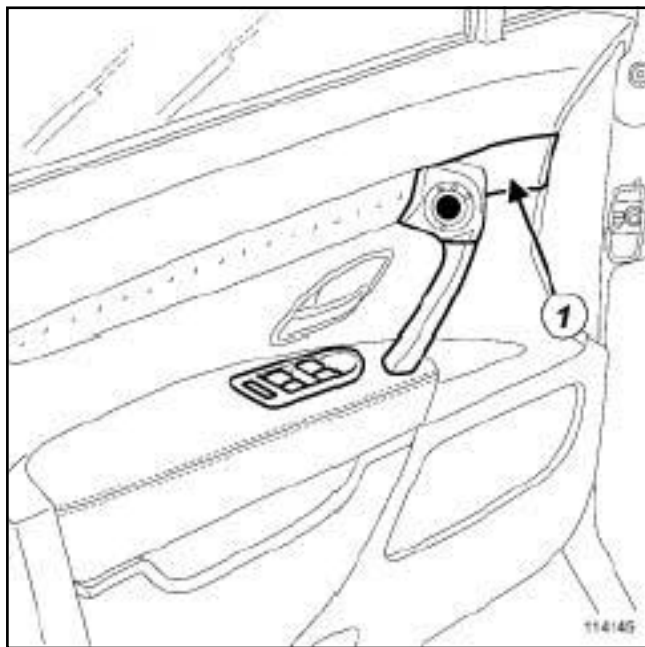
- Защелкните ручки управления автоматическим стояночным тормозом на приборной панели.

- Установите ручку управления автоматическим стояночным тормозом (см. главу 37В, **Автоматический стояночный тормоз, Ручка управления: Снятие и установка**).

ФАЗА ДОКУМЕНТИРОВАНИЯ 2

### СНЯТИЕ

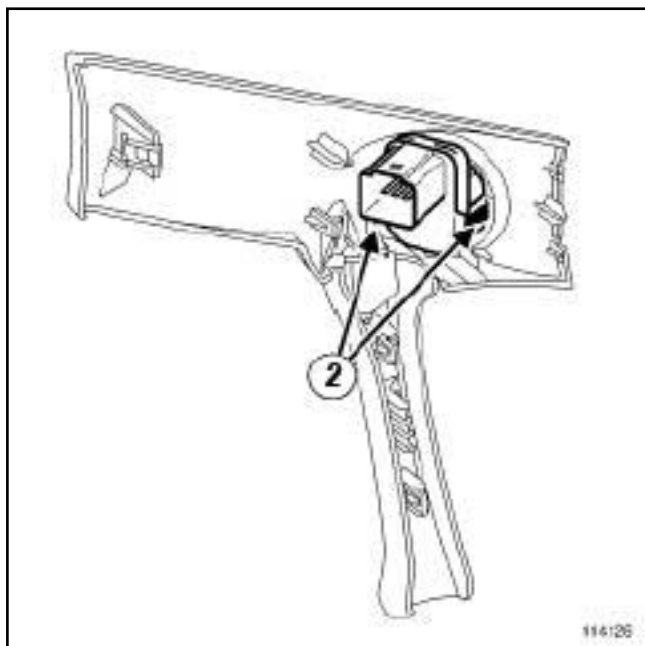
#### I - СНЯТИЕ



114145

- Снимите поручень (1) двери водителя.
- Разъедините разъем переключателя наружного зеркала заднего вида.

#### II - СНЯТИЕ



114126

- Отсоедините переключатель наружного зеркала заднего вида, нажав на пружинные защелки (2) .

### УСТАНОВКА

#### I - УСТАНОВКА

- Установите переключатель наружного зеркала заднего вида на поручень.

#### II - ЗАВЕРШЕНИЕ РАБОТЫ

- Соедините разъем переключателя наружного зеркала заднего вида.
- Установите поручень на панель двери.

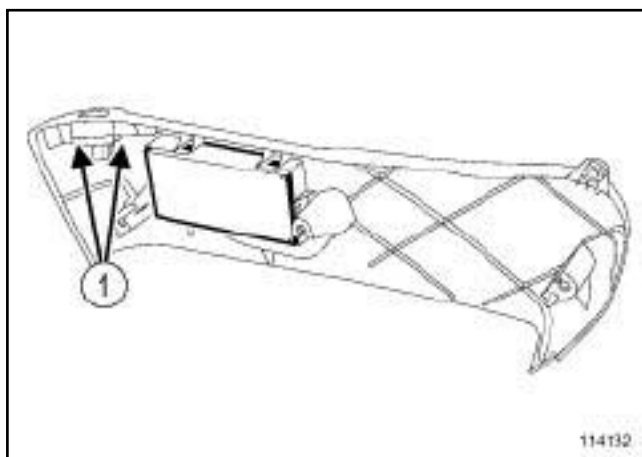
ФАЗА ДОКУМЕНТИРОВАНИЯ 2

## СНЯТИЕ

### I - СНЯТИЕ

- Сдвиньте переднее сиденье как можно дальше вперед.
- Снимите нижний кожух переднего сиденья (см. **Руководство по ремонту 403 Кузов, глава 77А, Обивка переднего сиденья, Нижний кожух переднего сиденья: Снятие и установка**).

### II - СНЯТИЕ



114132

- Отсоедините выключатель нагревательного элемента сиденья, отжав пружинные защелки (1).

## УСТАНОВКА

### I - УСТАНОВКА

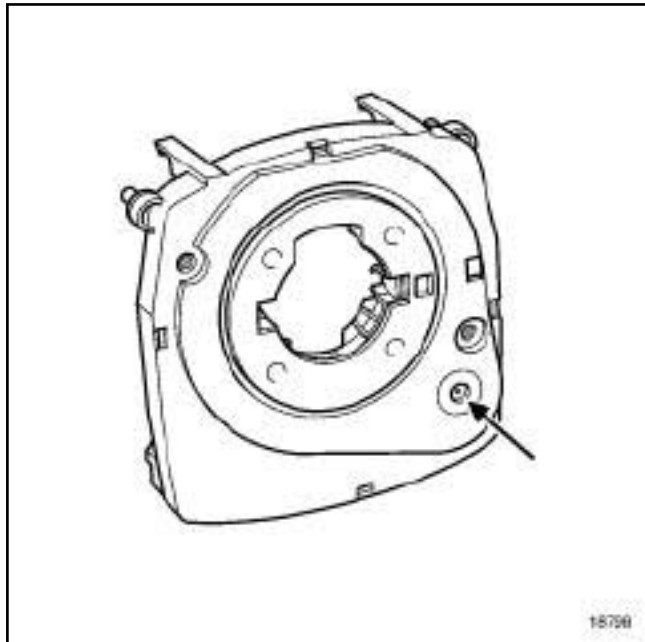
- Закрепите переключатель обогрева сиденья на кожухе переднего сиденья.

### II - ЗАВЕРШЕНИЕ

- Установите нижний кожух переднего сиденья (см. **Руководство по ремонту 403 Кузов, глава 77А, Обивка переднего сиденья, Нижний кожух переднего сиденья: Снятие и установка**).

### Необходимое оборудование

Диагностический прибор



18798

#### Примечание:

Применяются датчики угла поворота рулевого колеса двух типов:

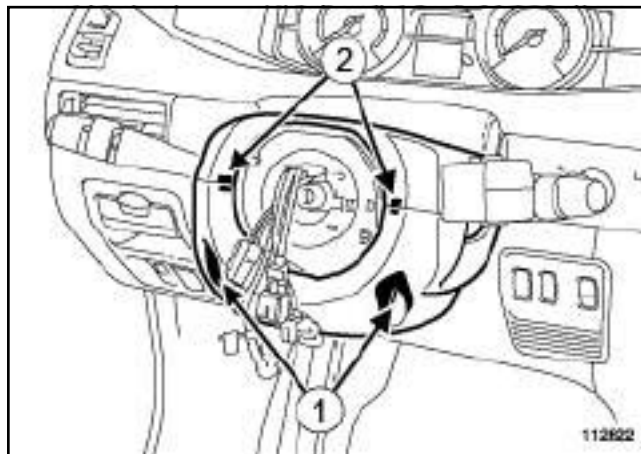
- на первых выпущенных моделях датчик угла поворота рулевого колеса имеет положение "0", отмеченное желтым кругом,
- на последующих моделях не имеется положения "0", датчик активируется автоматически при повороте рулевого колеса.

## СНЯТИЕ

### I - СНЯТИЕ

- ❑ Заблокируйте ЭБУ подушек безопасности с помощью **Диагностический прибор** (см. **Руководство по ремонту 404, Диагностика, глава 88С, Подушки безопасности и преднатяжители ремней безопасности, Диагностика - Замена элементов системы**).
- ❑ Отключите аккумуляторную батарею (см. **80А, Аккумуляторная батарея, Аккумуляторная батарея: Снятие и установка, с. 80А-3**).

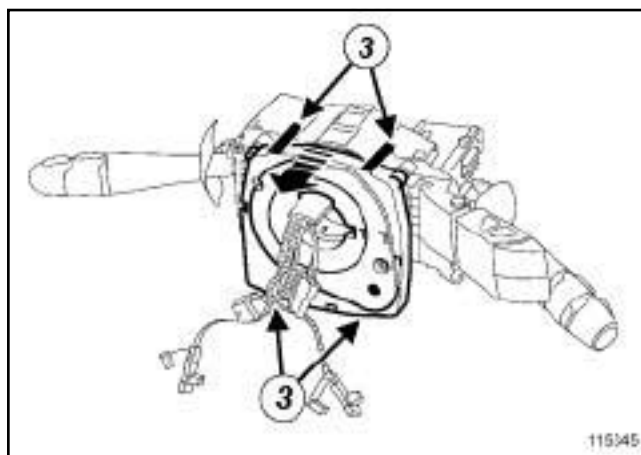
- ❑ Снимите фронтальную подушку безопасности водителя (см. **главу 88С, Подушки безопасности и преднатяжители ремней безопасности, Фронтальная подушка безопасности водителя: Снятие и установка**).
- ❑ Установите колеса в положение для движения по прямой.
- ❑ Снимите рулевое колесо (см. **Рулевое колесо: Снятие и установка**).



112822

- ❑ Выверните винты крепления (1) подрулевых облицовочных кожухов.
- ❑ Отсоедините крышки, нажав на защелки (2).

### II - СНЯТИЕ

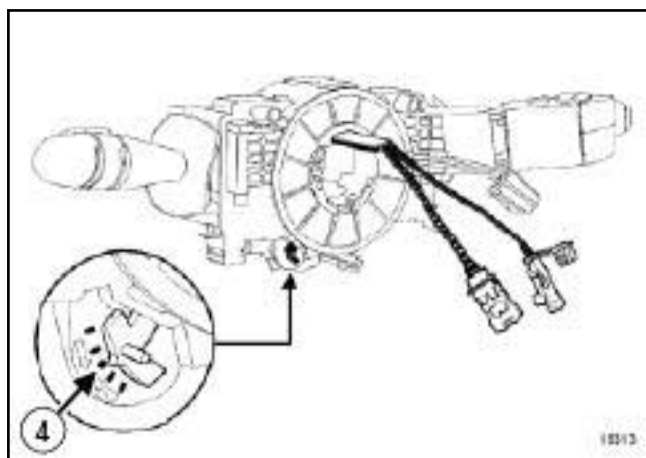


115345

- ❑ Отсоедините датчик угла поворота рулевого колеса, нажав на пружинные защелки (3).

### УСТАНОВКА

#### I - СНЯТИЕ



18313



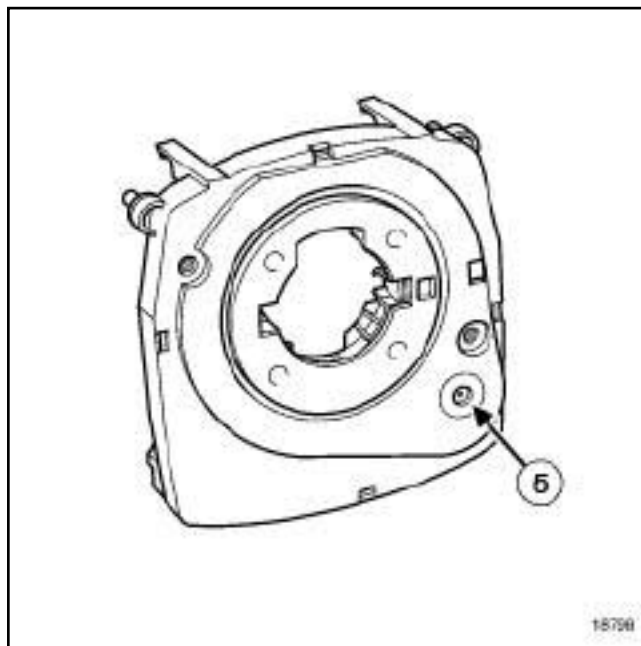
#### **ВНИМАНИЕ!**

Следите за тем, чтобы не повредить контактный диск. Метка должна быть напротив (4) указателя.

- Проверьте центрирование контактного диска.

#### II - УСТАНОВКА

#### 1 - Датчик с положением "0"



18798



#### Примечание:

Этот датчик имеет положение "0", отмеченное желтым крестом (5) (синий фон в крайнем положении).

Если желтый крест не появляется, поворачивайте ротор датчика угла поворота рулевого колеса, пока он не появится.

- Закрепите датчик угла поворота рулевого колеса на контактном диске.
- Соедините разъем датчика угла поворота рулевого колеса.

#### 2 - Датчик без положения "0"



#### Примечание:

У этого датчика отсутствует положение "0".

- Закрепите датчик угла поворота рулевого колеса на контактном диске.
- Соедините разъем датчика угла поворота рулевого колеса.

### III - ЗАВЕРШЕНИЕ РАБОТЫ

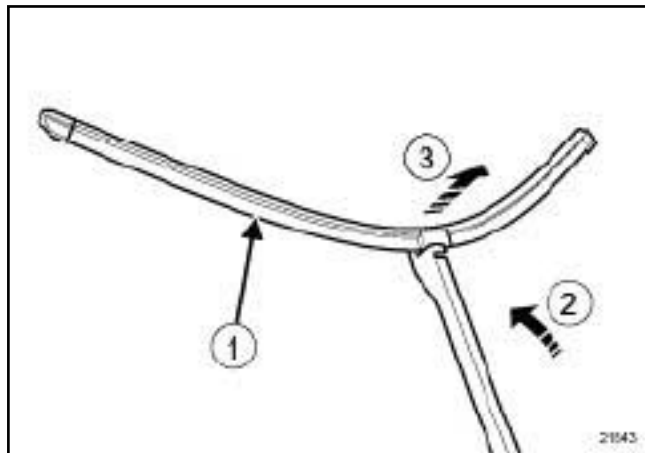
- Установите:
  - колпачки,
  - болты крепления облицовочных кожухов,
  - рулевое колесо (см. **Рулевое колесо: Снятие и установка**) ,
  - фронтальную подушку безопасности водителя (см. **главу 88С, Подушки безопасности и преднатяжители ремней безопасности, Фронтальная подушка безопасности водителя: Снятие и установка**).
- Подключите аккумуляторную батарею (см. **80А, Аккумуляторная батарея, Аккумуляторная батарея: Снятие и установка, с. 80А-3**) .
- Разблокируйте ЭБУ подушек безопасности при помощи **Диагностический прибор** (с м. **Руководство по ремонту 404, Диагностика, глава 88С, Подушки безопасности и преднатяжители ремней безопасности, Диагностика - Замена элементов системы**).
- После замены выполните необходимые операции с помощью **Диагностический прибор** (см. **Руководство по ремонту 404 Диагностика, глава 38С, Антиблокировочная система тормозов, Диагностика - Замена элементов системы**).



### СНЯТИЕ

#### СНЯТИЕ

- ❑ Приподнимите рычаг стеклоочистителя.



21843

- ❑ Отсоедините щетку (1) от рычага стеклоочистителя.
- ❑ Поверните щетку в направлении (2) до упора в горизонтальной плоскости.
- ❑ Сдвиньте щетку в направлении (3) и снимите ее с оси.

### УСТАНОВКА

#### УСТАНОВКА

- ❑

Примечание:

Верхняя щетка (большее размера) устанавливается слева.

- ❑ Установите щетку на оси.
- ❑ Закрепите щетку на рычаге стеклоочистителя.
- ❑ Опустите рычаг очистителя на стекло.

### Необходимые приспособления и специнструмент

<b>Ele. 1294-01</b>	Приспособление для снятия рычагов стеклоочистителя.
---------------------	---

### Моменты затяжки

гайки рычагов стеклоочистителя	крепления	<b>21 Н·м</b>
--------------------------------------	-----------	---------------

## СНЯТИЕ

### СНЯТИЕ

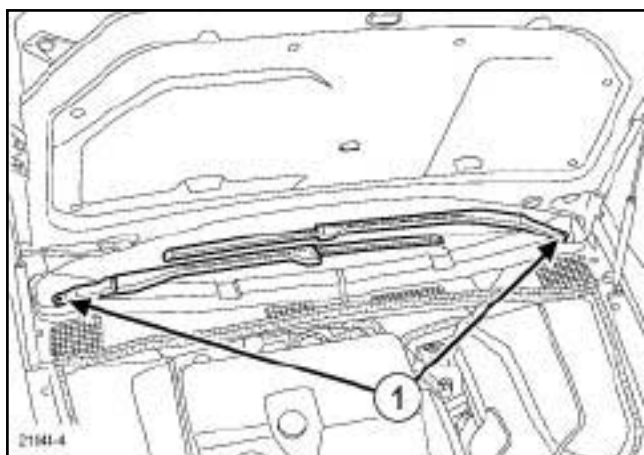


Примечание:

Обязательно убедитесь, что электродвигатель очистителя заднего стекла инициализирован в положении, соответствующем и с ходному положению щеток на ветровом стекле.

- Переведите переключатель стеклоочистителя из положения (0) в положение (1), затем из положения (1) в положение (0).

- Снимите колпачки с гаек крепления рычагов стеклоочистителя.



21844-4

- Снимите:

- гайки (1) крепления рычагов в стеклоочистителей,

- рычаги стеклоочистителя с помощью приспособления (Ele. 1294-01).

## УСТАНОВКА

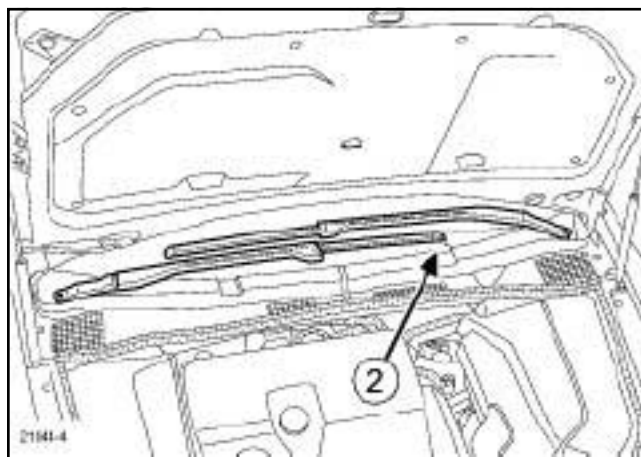
### УСТАНОВКА



Примечание:

Обязательно убедитесь, что электродвигатель очистителя заднего стекла инициализирован в положении, соответствующем и с ходному положению щеток на ветровом стекле.

- Переведите переключатель стеклоочистителя из положения (0) в положение (1), затем из положения (1) в положение (0).



21844-4

- Установите:

- нижний рычаг стеклоочистителя по метке (2),

- гайку крепления нижнего рычага стеклоочистителя,

- верхний рычаг стеклоочистителя параллельно нижнему рычагу,

- гайку крепления верхнего рычага стеклоочистителя.

- Затяните требуемым моментом гайки крепления рычагов стеклоочистителя (21 Н·м).

- Установите колпачки гаек на рычаги стеклоочистителя.

### Моменты затяжки

болты крепления механизма очистителя ветрового стекла	8 Н·м
---	-------

### Примечание:

На автомобилях с правосторонним и левосторонним рулевым управлением устанавливается один и тот же механизм стеклоочистителя.

## СНЯТИЕ

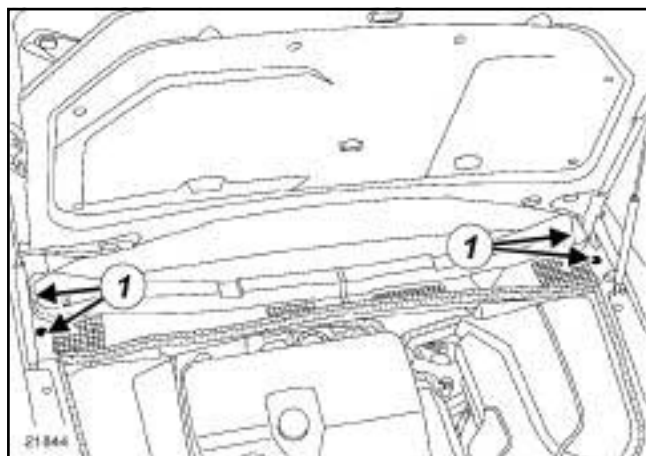
### I - СНЯТИЕ



#### ВНИМАНИЕ!

Для обеспечения правильной траектории движения рычагов стеклоочистителя, необходимо инициализировать электродвигатель стеклоочистителя.

- Переведите переключатель стеклоочистителя из положения (0) в положение (1), затем из положения (1) в положение (0).
- Отключите аккумуляторную батарею (см. **80А, Аккумуляторная батарея, Аккумуляторная батарея: Снятие и установка, с. 80А-3**).
- Снимите рычаги очистителя ветрового стекла (см. **85А, Стеклоочистители и стеклоомыватели, Рычаг очистителя ветрового стекла: Снятие и установка, с. 85А-2**).

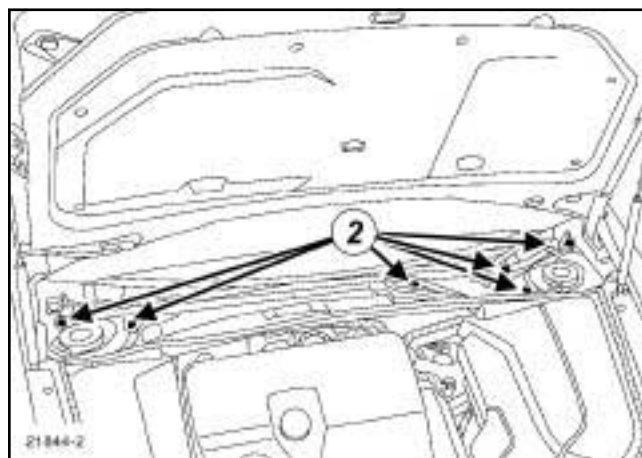


21844

- Отверните на четверть оборота винты (1) крепления решеток ниши воздухозабора.

- Снимите решетки ниши воздухозабора.

### II - СНЯТИЕ



21844-2

- Отверните болты (2) крепления механизма стеклоочистителя.
- Разъедините разъем электродвигателя стеклоочистителя.
- Снимите механизм очистителя ветрового стекла.

## УСТАНОВКА

### I - УСТАНОВКА

- Установите механизм очистителя ветрового стекла.
- Затяните требуемым моментом болты крепления механизма очистителя ветрового стекла (8 Нбм).
- Соедините разъем электродвигателя очистителя ветрового стекла.

### II - ЗАВЕРШЕНИЕ РАБОТЫ

- Остановите обе решетки ниши воздухозабора.
- Подключите аккумуляторную батарею (см. **80А, Аккумуляторная батарея, Аккумуляторная батарея: Снятие и установка, с. 80А-3**).

#### ВНИМАНИЕ!

Для обеспечения правильной траектории движения рычагов стеклоочистителя, необходимо инициализировать электродвигатель стеклоочистителя.

- Переведите переключатель стеклоочистителя из положения (0) в положение (1), затем из положения (1) в положение (0).

- Установите рычаги стеклоочистителя ветрового стекла (см. **8 5 A**, **Стеклоочистители и стеклоомыватели**, **Рычаг очистителя ветрового стекла: Снятие и установка**, с. **85A-2**).

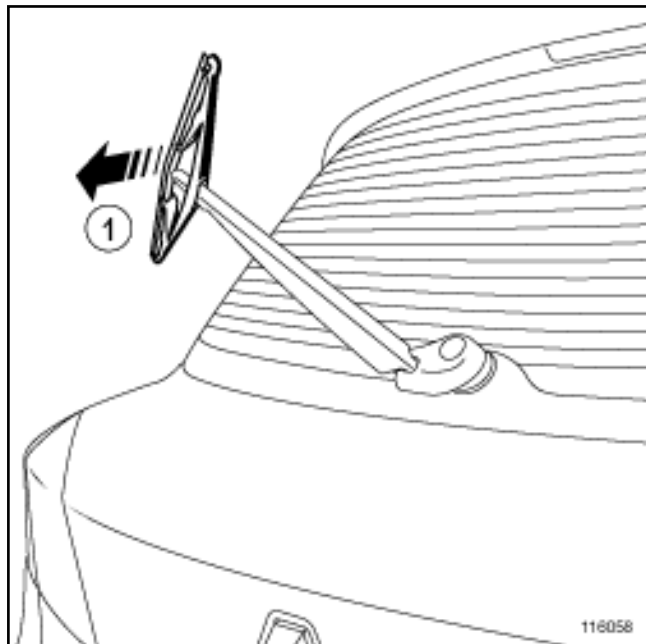
Электродвигатель очистителя ветрового стекла не отсоединяется от механизма стеклоочистителя.

В случае неисправности электродвигателя очистителя ветрового стекла замените электродвигатель очистителя ветрового стекла в сборе (см. **8 5 А, Стеклоочистители и стеклоомыватели, Механизм очистителя ветрового стекла: Снятие и установка, с. 85А-3**).

## **СНЯТИЕ**

### **СНЯТИЕ**

- Поднимите рычаг стеклоочистителя.



- Отсоедините щетку от рычага стеклоочистителя, потянув в направлении (1) .

## **УСТАНОВКА**

### **УСТАНОВКА**

- Защелкните щетку на рычаге стеклоочистителя.
- Опустите рычаг стеклоочистителя.

ФАЗА ДОКУМЕНТИРОВАНИЯ 1 или ФАЗА ДОКУМЕНТИРОВАНИЯ 2

### Необходимые приспособления и специнструмент

**Ele. 1781** Приспособление для снятия рычагов стеклоочистителя

### Моменты затяжки

гайку крепления рычага стеклоочистителя	<b>21 Н·м</b>
---	---------------

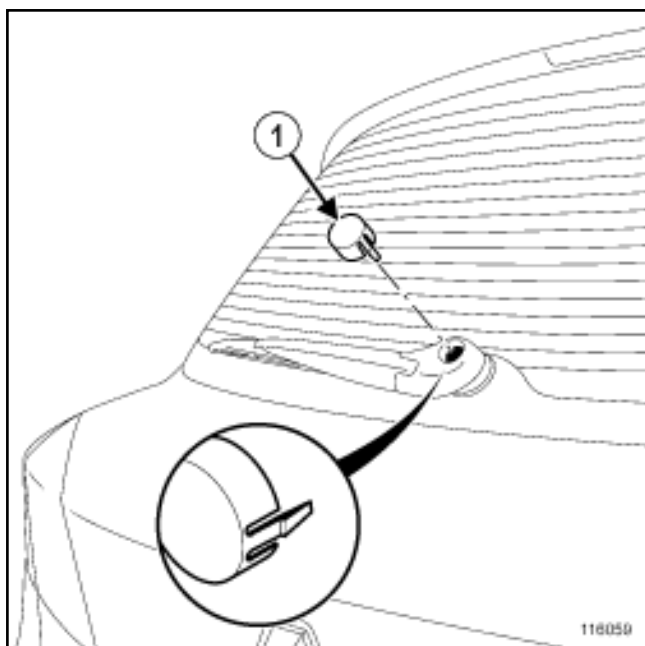
## СНЯТИЕ

### СНЯТИЕ

Примечание:

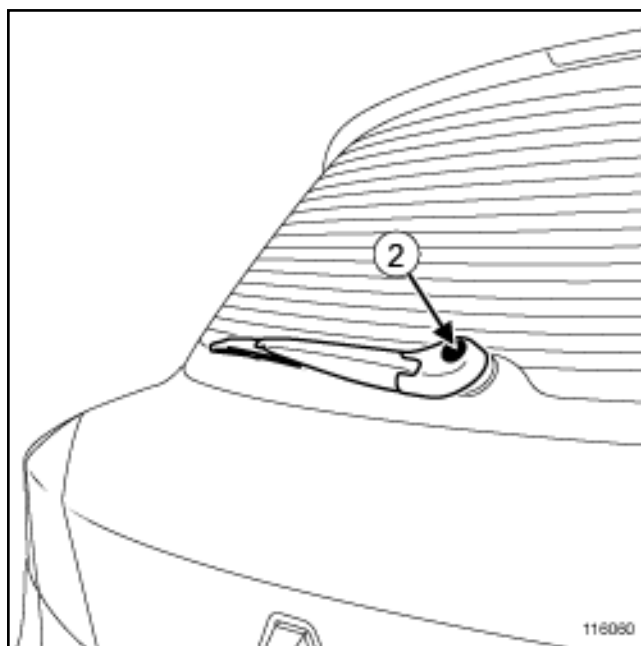
Обязательно убедитесь, что электродвигатель очистителя заднего стекла инициализирован в положении, соответствующем и с ходному положению щетки на заднем стекле.

- Переведите переключатель стеклоочистителя из положения (0) в положение (1), затем из положения (1) в положение (0).



116059

- Отверните гайку крепления цилиндра замка (1).



116080

116060

- Отверните гайку (2) крепления рычага стеклоочистителя.
- Снимите с помощью приспособления рычаг стеклоочистителя (Ele. 1781).

## УСТАНОВКА

### УСТАНОВКА

Примечание:

Обязательно убедитесь, что электродвигатель очистителя заднего стекла инициализирован в положении, соответствующем и с ходному положению щетки на заднем стекле.

- Переведите переключатель стеклоочистителя из положения (0) в положение (1), затем из положения (1) в положение (0).
- Установите:
  - рычаг стеклоочистителя,
  - гайку крепления рычага стеклоочистителя.
- Затяните требуемым моментом гайку крепления рычага стеклоочистителя (21 Нбм).
- Установите гайку крепления цилиндра замка.

### Моменты затяжки

болты крепления электродвигателя очистителя заднего стекла	<b>8 Н·м</b>
--	--------------

## СНЯТИЕ

### I - СНЯТИЕ

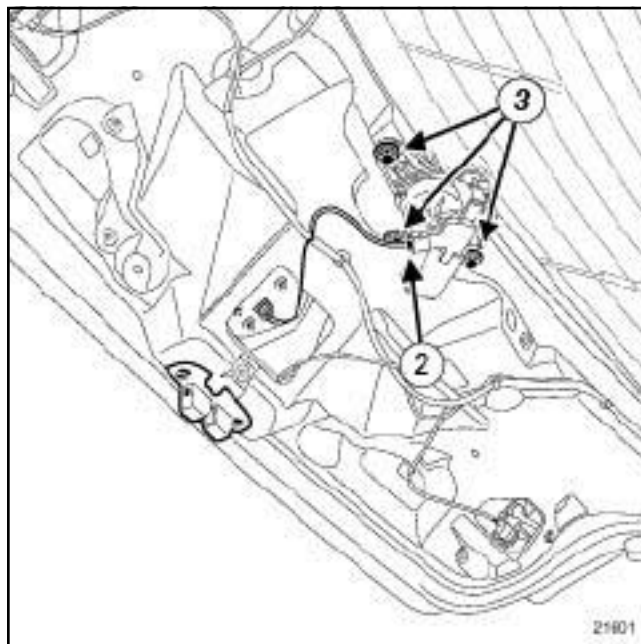


#### ВНИМАНИЕ!

Для обеспечения правильной траектории движения рычагов стеклоочистителя, необходимо инициализировать электродвигатель стеклоочистителя.

- Переведите переключатель стеклоочистителя из положения (0) в положение (1), затем из положения (1) в положение (0).
- Снимите:
  - рычаг очистителя заднего стекла (см. **85А, Стеклоочистители и стеклоомыватели, Рычаг очистителя заднего стекла: Снятие и установка, с. 85А-7**),
  - обивку двери задка (см. **Обивка двери задка: Снятие и установка**) (73А, Обивка небоковых открывающихся элементов кузова).

### II - СНЯТИЕ



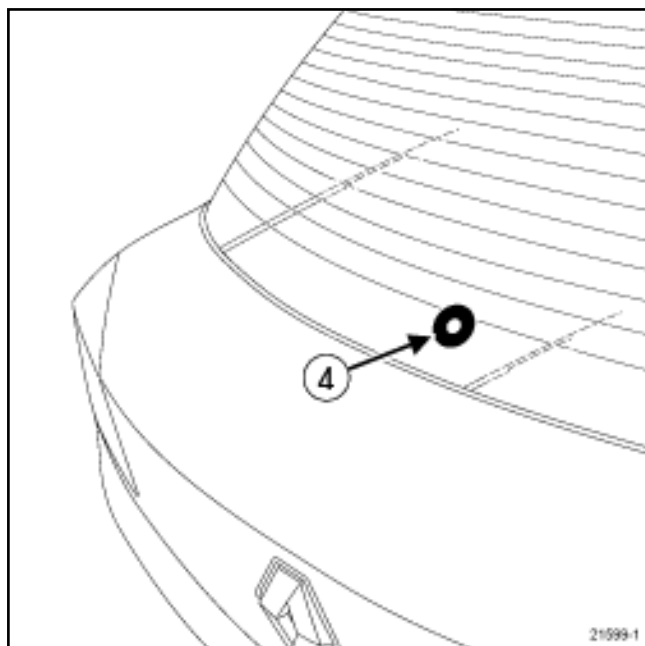
21601

- Разъедините разъем (2) электродвигателя очистителя заднего стекла.
- Снимите:
  - болты крепления (3) электродвигателя очистителя заднего стекла,
  - электродвигатель очистителя заднего стекла.



### УСТАНОВКА

#### I - ПОДГОТОВКА К УСТАНОВКЕ



21599-1

- Всегда меняйте уплотнитель вала электродвигателя очистителя заднего стекла (4)

#### II - УСТАНОВКА

- Установите рычаг очистителя заднего стекла.
- Затяните требуемым моментом болты крепления электродвигателя очистителя заднего стекла (8 Н·м).
- Соедините разъем электродвигателя очистителя заднего стекла.

#### ВНИМАНИЕ!

Для обеспечения правильной траектории движения рычагов стеклоочистителя, необходимо инициализировать электродвигатель стеклоочистителя.

- Переведите переключатель стеклоочистителя из положения (0) в положение (1), затем из положения (1) в положение (0).

#### III - ЗАВЕРШЕНИЕ РАБОТЫ

- Установите:

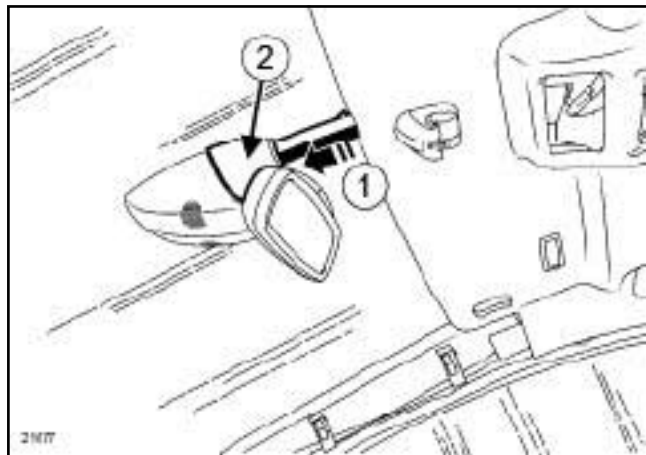
- обивку двери задка (см. **Обивка двери задка: Снятие и установка**) (73А, Обивка небоковых открывающихся элементов кузова),

- держатели щеток очистителя заднего стекла (см. **85А, Стеклоочистители и стеклоомыватели, Рычаг очистителя заднего стекла: Снятие и установка, с. 85А-7**)

### СНЯТИЕ

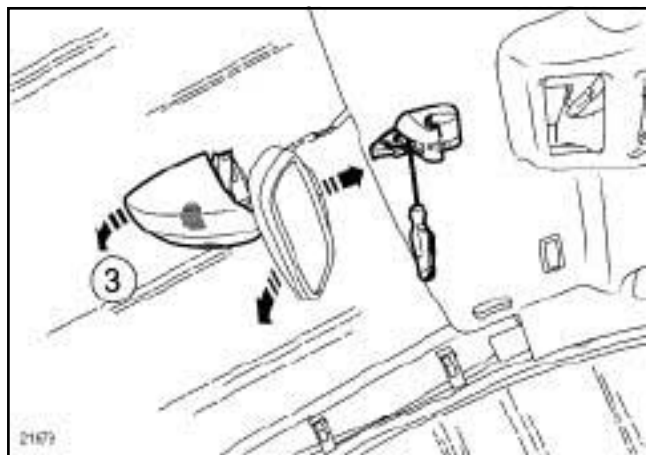
#### I - СНЯТИЕ

- Выключите зажигание.



21677

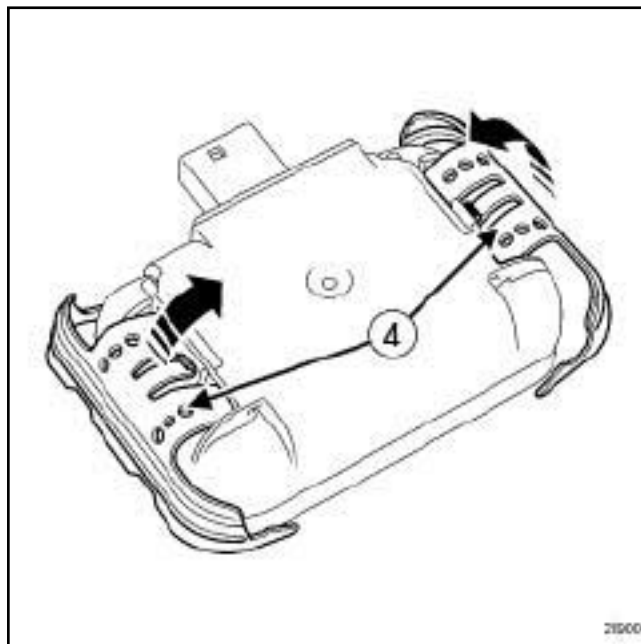
- Сдвиньте желобок для проводов на обивке (1) .
- Нажмите на верхнюю облицовку (2) .
- Снимите верхнюю облицовку.



21679

- Отсоедините нижнюю облицовку (3) .
- Разъедините разъем.

#### II - СНЯТИЕ



21500

20900

- Снимите датчик дождя, разведя защелки (4) .

### УСТАНОВКА

#### I - УСТАНОВКА

- Очистите ветровое стекло деревянным шпателем (лучше всего).

#### ВНИМАНИЕ!

Снятие и установка датчика дождя и освещенности необходимо выполнять в условиях абсолютной чистоты: пыль, любая частица ткани могут вызвать нарушение его работы.

Не касайтесь пальцами электронной части датчика . Датчик следует установить на автомобиль сразу же после извлечения из упаковки.

- Установите датчик дождя.
- Присоедините колодку проводов к датчику.

#### II - ЗАВЕРШЕНИЕ

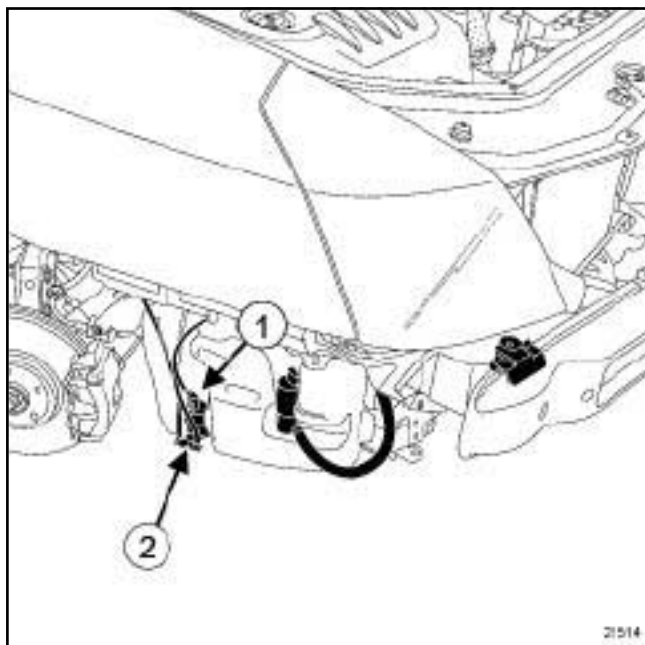
- Закрепите нижнюю облицовку внутреннего зеркала заднего вида.
- Установите верхнюю облицовку внутреннего зеркала заднего вида.

### СНЯТИЕ

#### I - СНЯТИЕ

- Снимите передний бампер (см. **Руководство по ремонту 403 Кузов, глава 55А, Наружные защитные элементы, Передний бампер: Снятие и установка**).

#### II - СНЯТИЕ



21514

- Разъедините разъем (1) насоса омывателя фар.
- Пометьте трубопроводы (2) .
- Отсоедините трубопроводы.
- Снимите насос стеклоомывателя.

### УСТАНОВКА

#### I - УСТАНОВКА

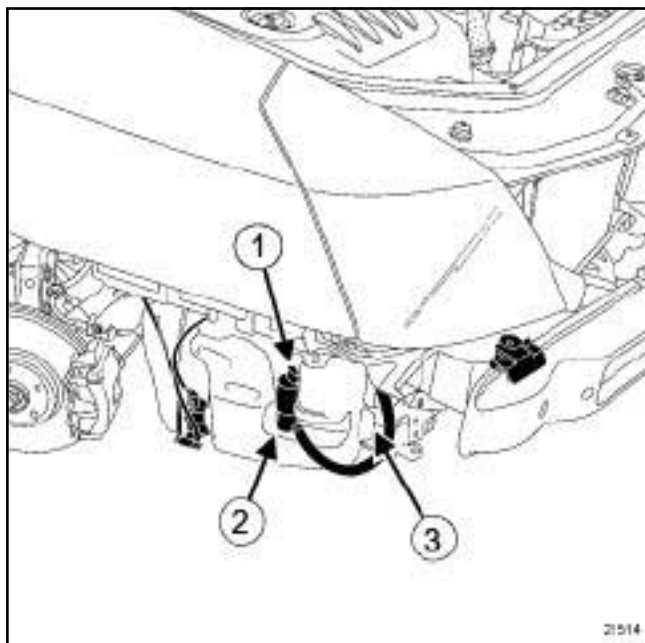
- Установите насос стеклоомывателя.
- Присоедините:
  - трубопроводы к насосу стеклоомывателя,
  - разъем насоса стеклоомывателя.

#### II - ЗАВЕРШЕНИЕ РАБОТЫ

- Установите передний бампер (см. **Руководство по ремонту 403 Кузов, глава 55А, Наружные защитные элементы, Передний бампер: Снятие и установка**).

**СНЯТИЕ****I - СНЯТИЕ**

- Снимите передний бампер (см. **Руководство по ремонту 403 Кузов, главу 55А, Наружные защитные элементы, Передний бампер: Снятие и установка**).

**II - СНЯТИЕ**

21514

- Отсоедините колодку проводов (1) от насоса фароомывателя.
- Отсоедините трубопроводы (2) от насоса фароомывателя.
- Установите насос фароомывателя.

Примечание:

Только автомобили с фароомывателем комплектуются датчиком уровня жидкости в бачке (3)

**УСТАНОВКА****I - УСТАНОВКА**

- Установите насос фароомывателя.
- Присоедините трубопроводы к насосу фароомывателя.
- Присоедините колодку проводов к насосу фароомывателя.

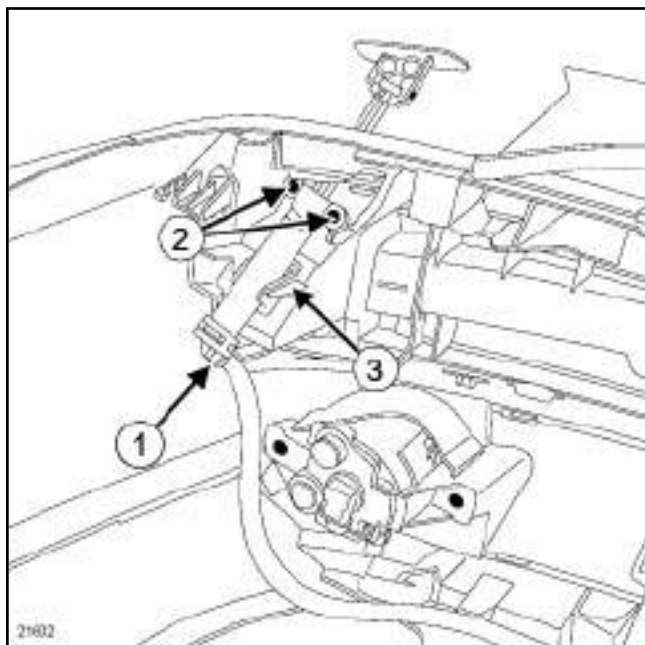
**II - ЗАВЕРШЕНИЕ РАБОТЫ**

- Установите передний бампер (см. **Руководство по ремонту 403 Кузов, глава 55А, Наружные защитные элементы, Передний бампер: Снятие и установка**).

### СНЯТИЕ

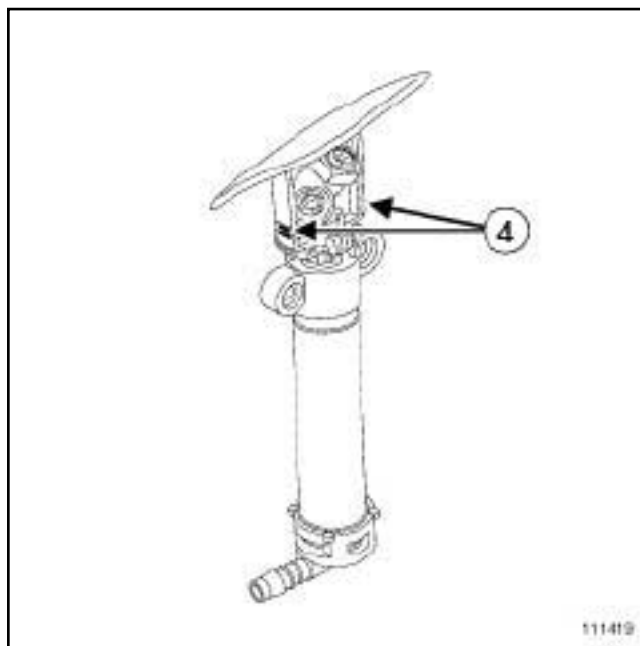
#### I - СНЯТИЕ

- ❑ Снимите передний бампер (см. **Руководство по ремонту 403 Кузов, главу 55А, Наружные защитные элементы, Передний бампер: Снятие и установка**).



21602

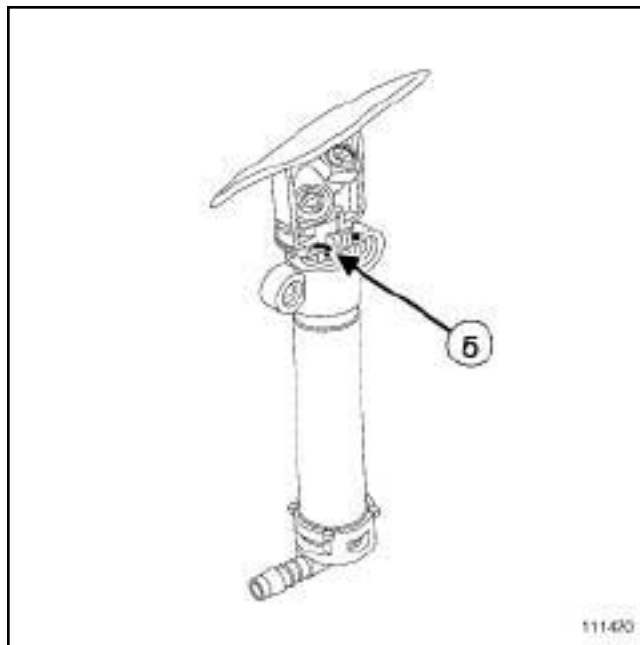
- ❑ Отсоедините трубопроводы (1) фароомывателя.
- ❑ Отверните винты (2) крепления фароомывателя.
- ❑ Отсоедините фароомыватель в точке (3) .
- ❑ Снимите фароомыватель через верхнюю часть бампера.



111419

- ❑ Отсоедините заглушку (4) от фароомывателя.

#### II - СНЯТИЕ



111420

- ❑ Снимите:
  - защелку (5) ,
  - жиклер фароомывателя.

## **УСТАНОВКА**

### **I - УСТАНОВКА**

- Установите:
  - жиклер фароомывателя,
  - защелку.

### **II - ЗАВЕРШЕНИЕ РАБОТЫ**

- Установите заглушку фароомывателя.
- Установите фароомыватель через верхнюю часть бампера.
- Закрепите фароомыватель на переднем бампере.
- Установите болты крепления фароомывателя.
- Присоедините трубопровод к фароомывателю.
- Установите передний бампер (см. **Руководство по ремонту 403 Кузов, глава 55А, Наружные защитные элементы, Передний бампер: Снятие и установка**).

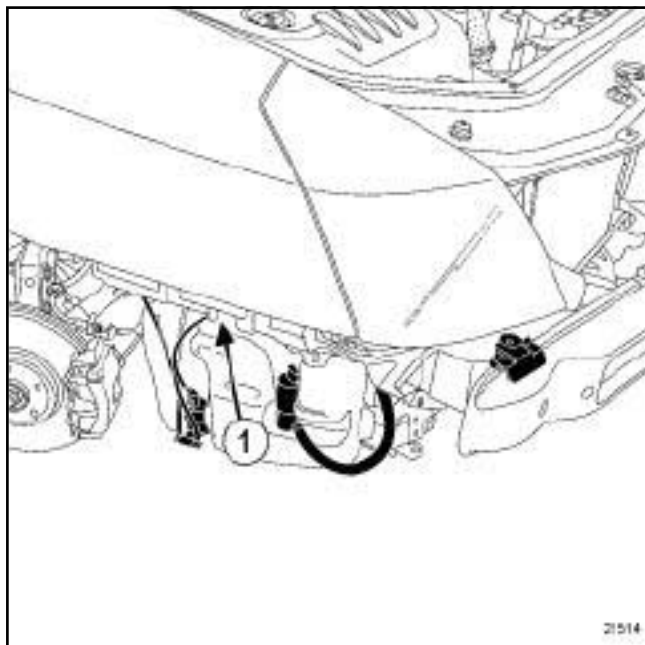
### СНЯТИЕ

#### I - СНЯТИЕ

Снимите:

- передний бампер (см. **Руководство по ремонту 403 Кузов, главу 55А, Наружные защитные элементы, Передний бампер: Снятие и установка**),
- насос стеклоомывателя (с м. **85А, Стеклоочистители и стеклоомыватели, Насос омывателя стекла: Снятие и установка, с. 85А-11**),
- насос фароомывателя (с м. **85А, Стеклоочистители и стеклоомыватели, Насос омывателя фар: Снятие и установка, с. 85А-12**).

#### II - СНЯТИЕ



21514

Снимите:

- болт (1) крепления бачка стеклоомывателя,
- бачок стеклоомывателя.

### УСТАНОВКА

#### I - УСТАНОВКА

Установите:

- бачок стеклоомывателя,
- болт крепления бачка стеклоомывателя.

#### II - ЗАВЕРШЕНИЕ РАБОТЫ

Установите:

- насос фароомывателя (с м. **85А, Стеклоочистители и стеклоомыватели, Насос омывателя фар: Снятие и установка, с. 85А-12**),
- насос стеклоомывателя (с м. **85А, Стеклоочистители и стеклоомыватели, Насос омывателя стекла: Снятие и установка, с. 85А-11**).
- передний бампер (см. **Руководство по ремонту 403 Кузов, главу 55А, Наружные защитные элементы, Передний бампер: Снятие и установка**).

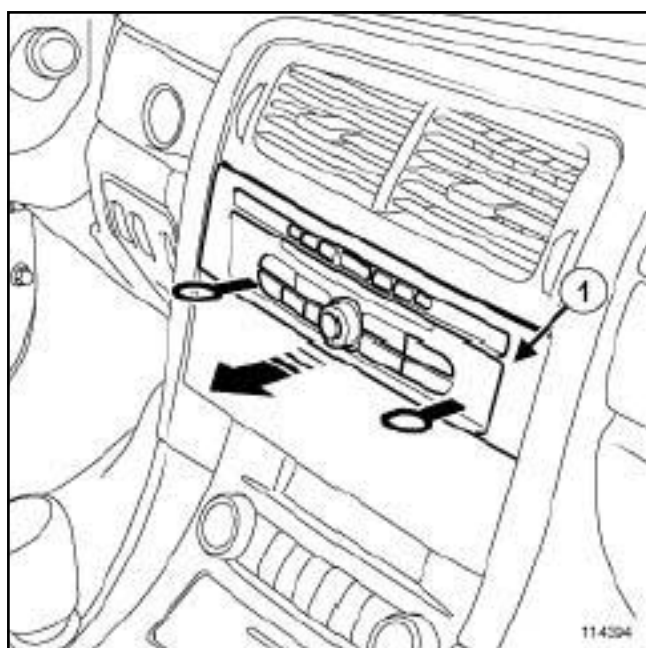
ФАЗА ДОКУМЕНТИРОВАНИЯ 2

### I - ПЕРЕЧЕНЬ ЭЛЕМЕНТОВ

Позиция	Наименование
(1)	Аудиосистема
(2)	Входной усилитель с настройкой
(3)	Передний в ы с о кочастотный громкоговоритель
(4)	Передние громкоговорители
(5)	Задние громкоговорители
(6)	Задний в ы с о кочастотный громкоговоритель
(7)	Выводимые сообщения
(8)	ПДУ аудиосистемы
(9)	Усилитель а н тенны, выполненной методом трафаретной печати
(10)	Антенна, выполненная методом трафаретной печати

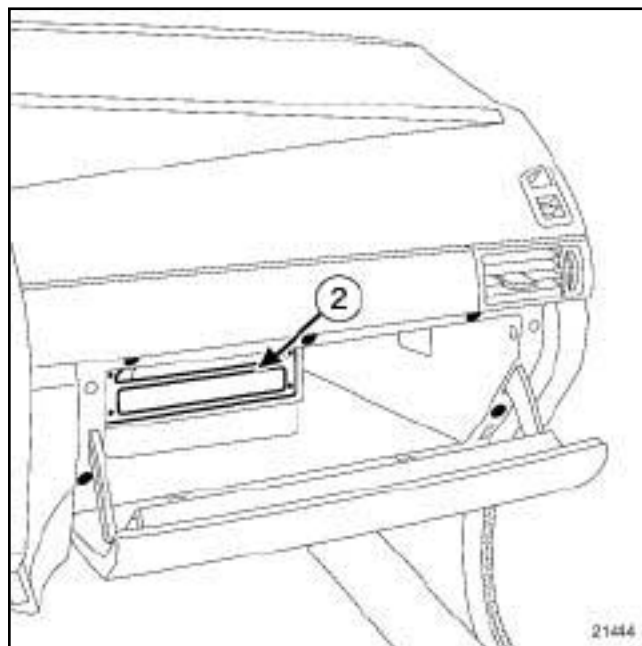
### II - РАСПОЛОЖЕНИЕ ЭЛЕМЕНТОВ

#### 1 - Аудиосистема



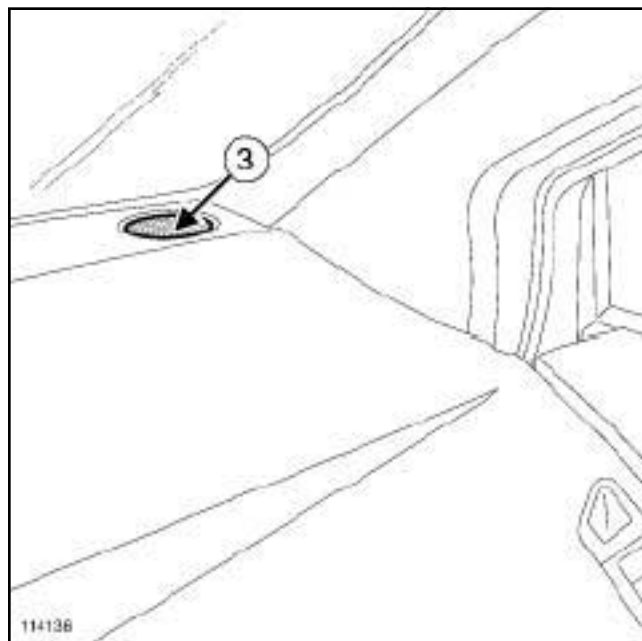
114394

#### 2 - Входной усилитель с настройкой



21444

#### 3 - Передний высокочастотный громкоговоритель

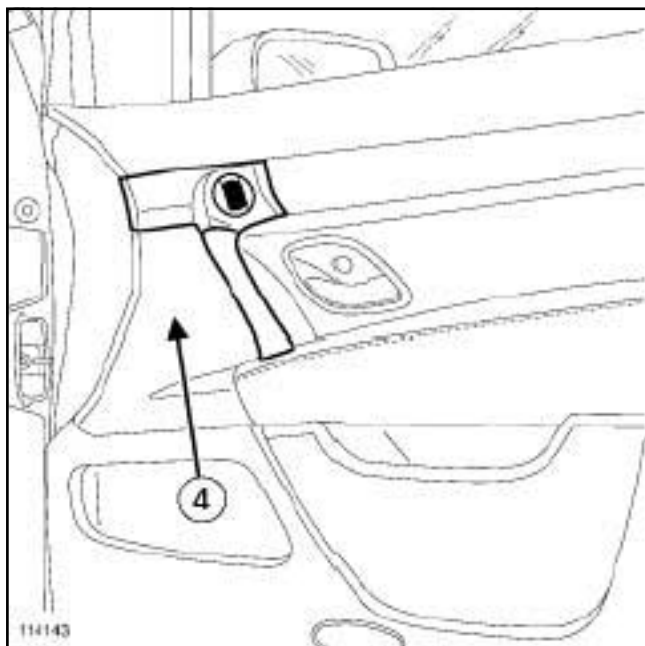


114136



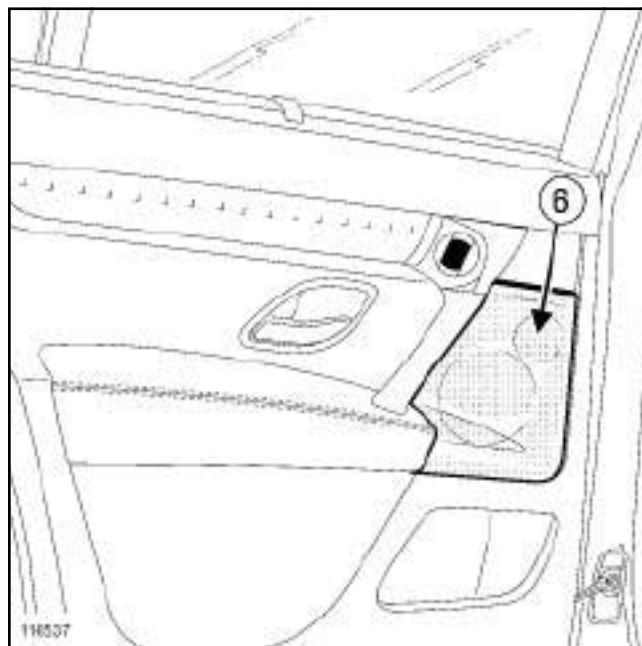
### ФАЗА ДОКУМЕНТИРОВАНИЯ 2

#### 4 - Передние громкоговорители



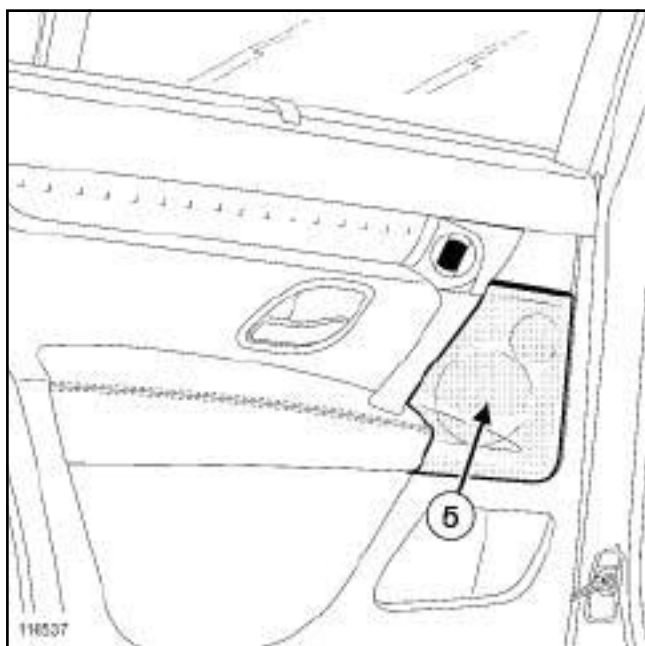
114143

#### 6 - Задний высокочастотный громкоговоритель



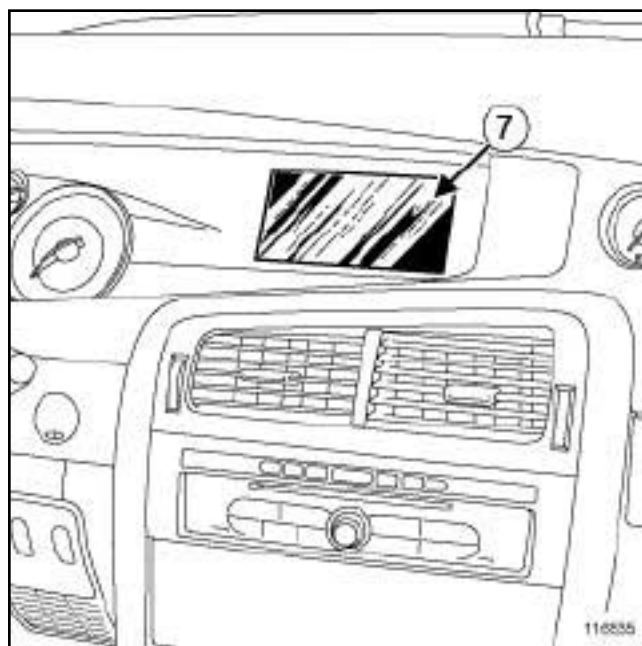
116537

#### 5 - Задние громкоговорители



116537

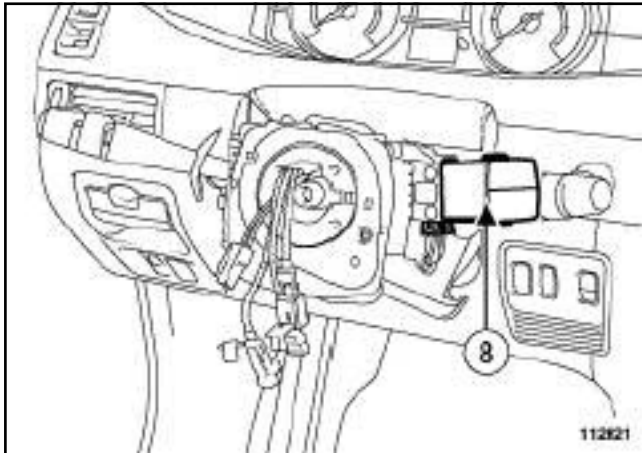
#### 7 - Выводимые сообщения



116535

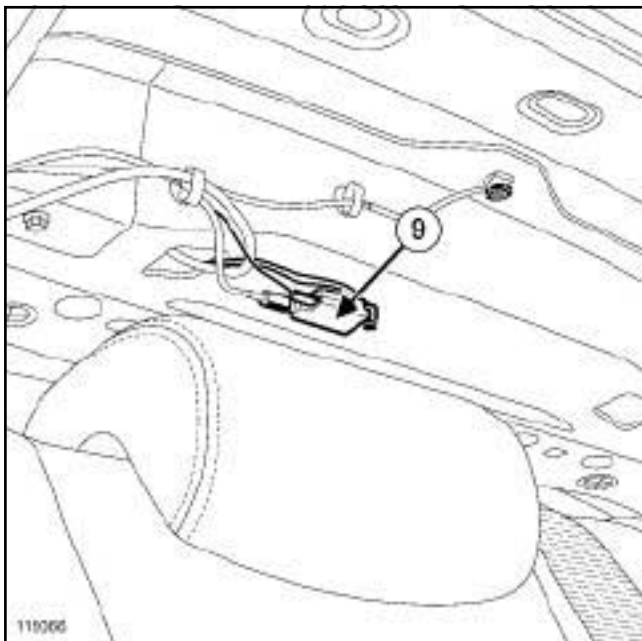
ФАЗА ДОКУМЕНТИРОВАНИЯ 2

8 - ПДУ аудиосистемы



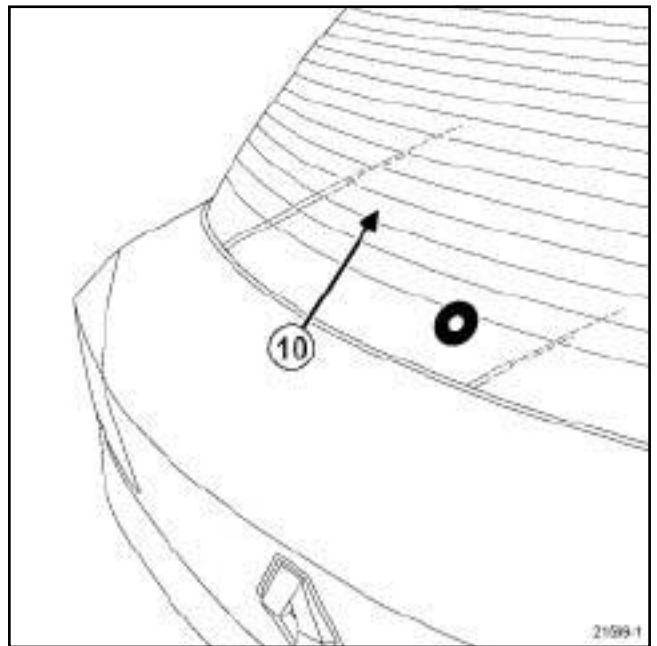
112821

9 - Усилитель антенны, выполненный методом трафаретной печати



115066

10 - Антенна, выполненная методом трафаретной печати



21599-1

### ФАЗА ДОКУМЕНТИРОВАНИЯ 2

#### Необходимые приспособления и специнструмент

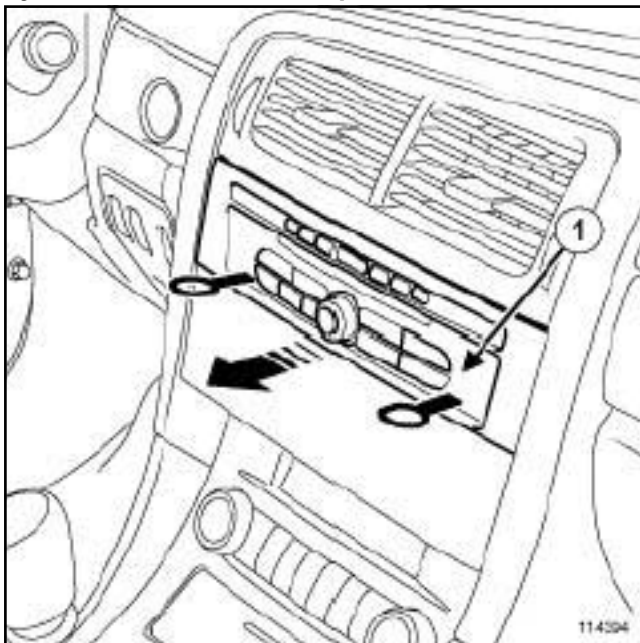
<b>Ms. 1411</b>	Приспособление для снятия аудиосистемы Alpine, Luxman.
<b>Ms. 1373</b>	Приспособления для снятия аудиосистем ы или хронотахографа.

### СНЯТИЕ

### СНЯТИЕ

#### АУДИОСИСТЕМА NO 09

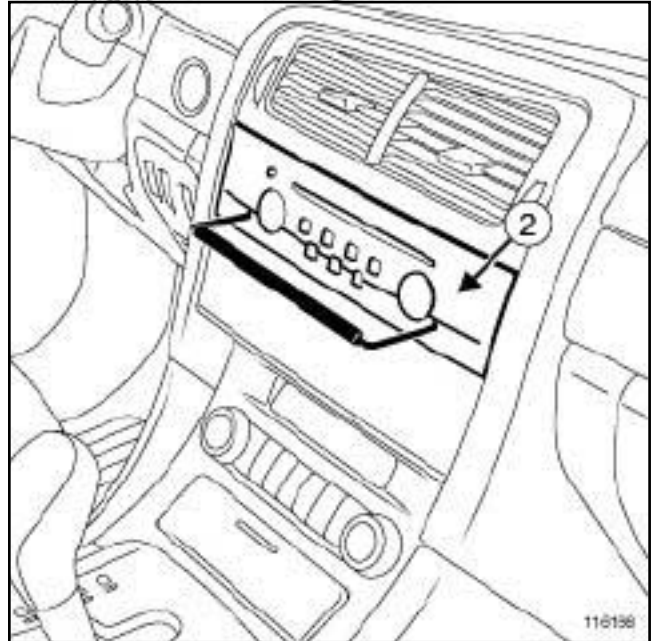
#### Аудиосистема с чейнджером компакт-дисков



- Снимите аудиосистему (1) с помощью приспособления (Ms. 1411).
- Разъедините разъемы.

#### АУДИОСИСТЕМА NO 04

#### Аудиосистема на один компакт-диск



- Снимите аудиосистему (2) с помощью приспособления (Ms. 1373).
- Разъедините разъемы.

### УСТАНОВКА

- Соедините разъемы.
- Установите аудиосистему.
- Выполните необходимые операции (с м. Руководство по ремонту 404 Диагностика, глава 86А, Аудиосистема, Диагностика - Замена элементов системы).

## Тюнер-усилитель: Снятие и установка

АУДИОСИСТЕМА NO 09 или АУДИОСИСТЕМА NO 17, и ФАЗА ДОКУМЕНТИРОВАНИЯ 2

### Необходимые приспособления и специнструмент

<b>Ms. 1373</b>	Приспособления для снятия аудиосистемы или хроностахографа.
-----------------	---

### СНЯТИЕ

#### СНЯТИЕ



21444

- Снимите входной усилитель с настройкой с помощью двух приспособлений (**Ms. 1373**).
- Разъедините разъемы.

### УСТАНОВКА

#### УСТАНОВКА

- Соедините разъемы.
- Установите входной усилитель с настройкой.

ФАЗА ДОКУМЕНТИРОВАНИЯ 2

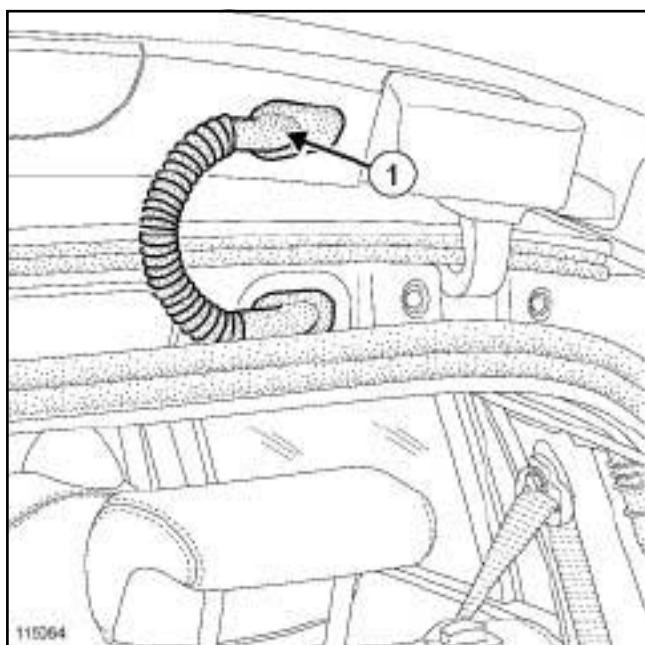
### СНЯТИЕ

#### СНЯТИЕ

##### 1 - Усилитель печатной радиоантенны

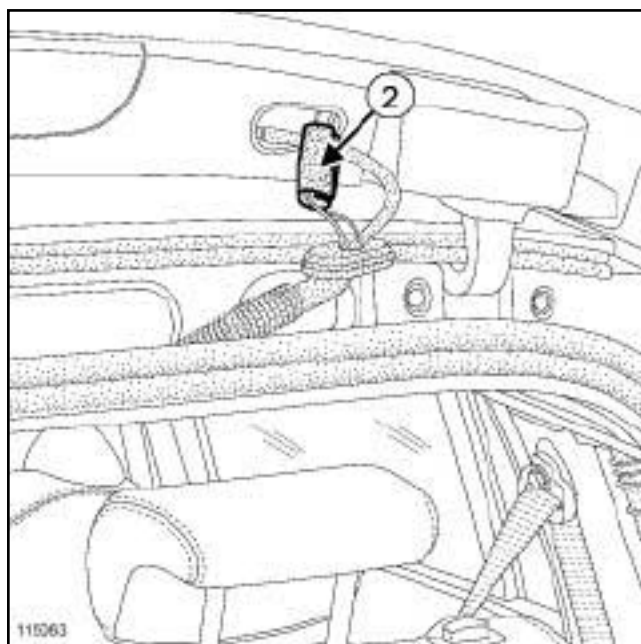
❑ Снимите:

- обивку крыши (см. **Руководство по ремонту 403, Кузов, глава 71А, Внутренняя отделка кузова, Обивка крыши: Снятие и установка**).



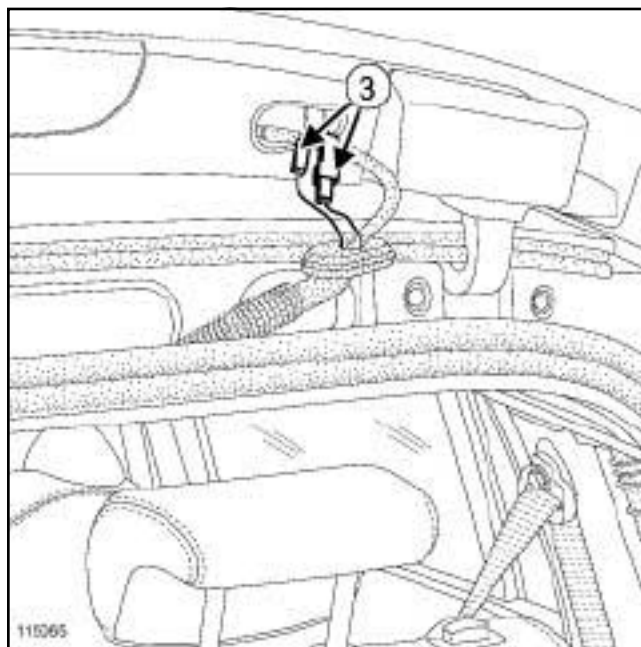
115064

❑ Снимите проходную оболочку (1) .



115063

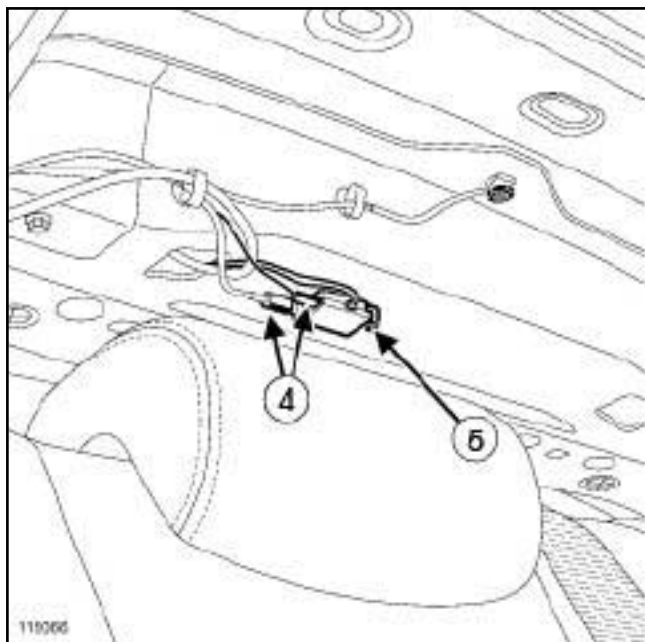
❑ Снимите защитный пеноматериал (2) колодок проводов печатной радиоантенны.



115065

❑ Отсоедините колодки проводов от печатной радиоантенны (3) .

### ФАЗА ДОКУМЕНТИРОВАНИЯ 2



115066

- Отсоедините колодки проводов от усилителя печатной радиоантенны (4) .

- Снимите:

- винт (5) крепления усилителя печатной радиоантенны,
- усилитель печатной радиоантенны

### 2 - Печатная радиоантенна

- 

Примечание:

Для снятия печатной радиоантенны снимите заднее стекло.

- Снимите заднее стекло (с м. **Руководство по ремонту 403 Кузов, глава 54А, Остекление, Заднее стекло: Снятие и установка**).

## УСТАНОВКА

### УСТАНОВКА

#### 1 - Усилитель печатной радиоантенны

- Установите:

- усилитель печатной радиоантенны
- винт крепления усилителя печатной радиоантенны.

- Присоедините:

- колодки проводов к усилителю печатной радиоантенны,
- колодки проводов к печатной радиоантенне.

- Установите:

- защитный пеноматериал колодки проводов печатной радиоантенны,
- проходную оболочку,
- обивку крыши (с м. **Руководство по ремонту 403, Кузов, глава 71А, Внутренняя отделка кузова, Обивка крыши: Снятие и установка**).

### 2 - Печатная радиоантенна

- Установите заднее стекло (с м. **Руководство по ремонту 403 Кузов, глава 54А, Остекление, Заднее стекло: Снятие и установка**).

ФАЗА ДОКУМЕНТИРОВАНИЯ 2

### СНЯТИЕ

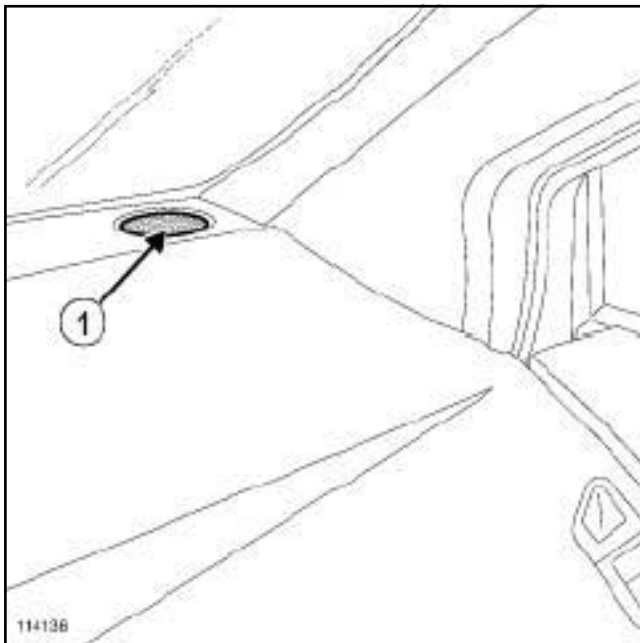
#### I - СНЯТИЕ

##### Задний высокочастотный громкоговоритель

- Снимите обивку задней двери (см. **Руководство по ремонту 403, Кузов, главу 72А, Обивка боковых дверей, Обивка задней двери: Снятие и установка**).

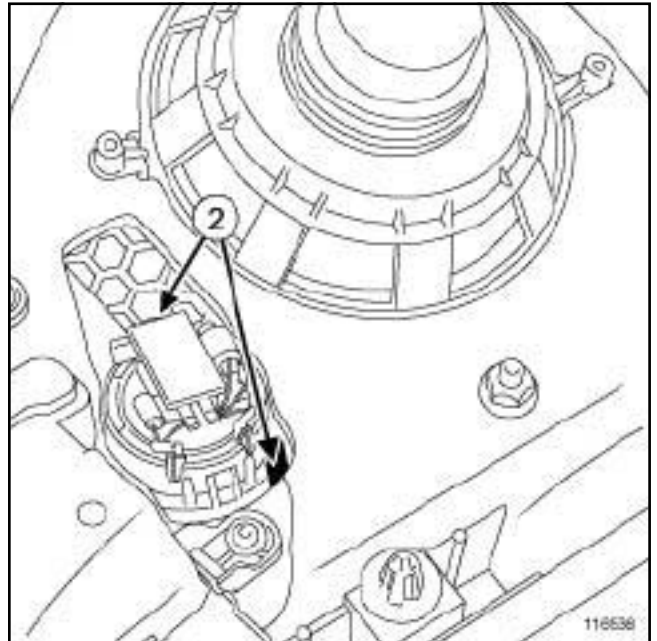
#### II - СНЯТИЕ

##### 1 - Передний высокочастотный громкоговоритель



- Снимите:
  - защитную решетку переднего высокочастотного громкоговорителя (1),
  - высокочастотный громкоговоритель для воспроизведения верхних частот.
- Отсоедините колодку проводов от переднего высокочастотного громкоговорителя.

##### 2 - Задний динамик



- Снимите задний высокочастотный громкоговоритель, нажав на пружинные защелки (2).

### УСТАНОВКА

#### I - УСТАНОВКА

##### 1 - Передний высокочастотный громкоговоритель

- Разъедините разъем высокочастотный громкоговоритель.
- Установите:
  - высокочастотный громкоговоритель в гнездо,
  - защитную решетку переднего высокочастотного громкоговорителя.

##### Примечание:

На высокочастотном громкоговорителе имеются направляющие, облегчающие установку.

**ФАЗА ДОКУМЕНТИРОВАНИЯ 2**

**2 - Задний высокочастотный громкоговоритель**

- Установите задний высокочастотный громкоговоритель в обивку задней двери.

Примечание:

На высокочастотном громкоговорителе имеются направляющие, облегчающие установку.

**II - ЗАВЕРШЕНИЕ РАБОТЫ**

**Задний высокочастотный громкоговоритель**

- Установите обивку задней двери (см. **Руководство по ремонту 403, Кузов, главу 72А, Обивка боковых дверей, Обивка задней двери: Снятие и установка**).



## Передние громкоговорители: Снятие и установка

ФАЗА ДОКУМЕНТИРОВАНИЯ 2

### СНЯТИЕ

#### I - СНЯТИЕ

- Снимите облицовку передней двери (с м. Руководство по ремонту 403, Кузов, глава 72А, Облицовки боковых дверей, Облицовка передней двери: Снятие и установка).

#### II - СНЯТИЕ



22290

- Снимите:
  - винты крепления (1) решетки громкоговорителя,
  - решетку громкоговорителя,
  - винты крепления (2) громкоговорителя,
  - громкоговоритель.

### УСТАНОВКА

#### I - УСТАНОВКА

- Установите:
  - громкоговоритель,
  - винты крепления громкоговорителя,
  - решетку громкоговорителя,
  - винты крепления решетки громкоговорителя.

#### II - ЗАВЕРШЕНИЕ РАБОТЫ

- Установите обивку передней двери (см. Руководство по ремонту 403, Кузов, глава 72А, Обивка боковых дверей, Обивка передней двери: Снятие и установка).

## Задние громкоговорители: Снятие и установка

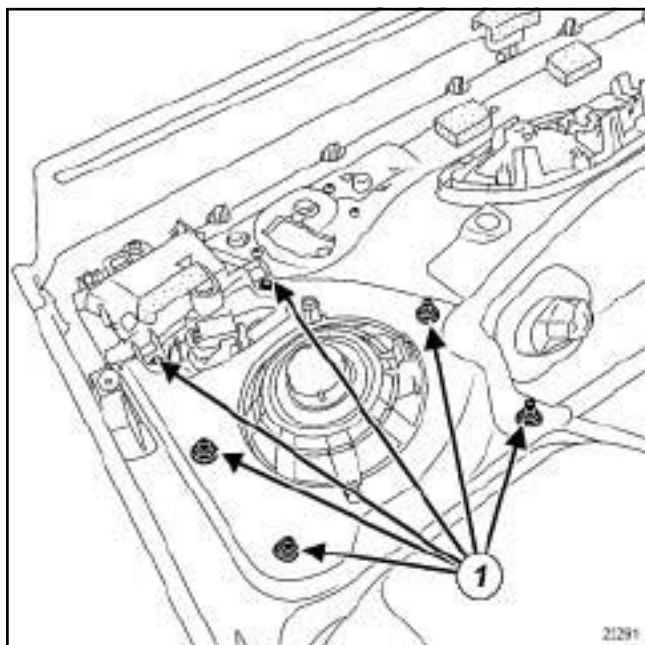
ФАЗА ДОКУМЕНТИРОВАНИЯ 2

### СНЯТИЕ

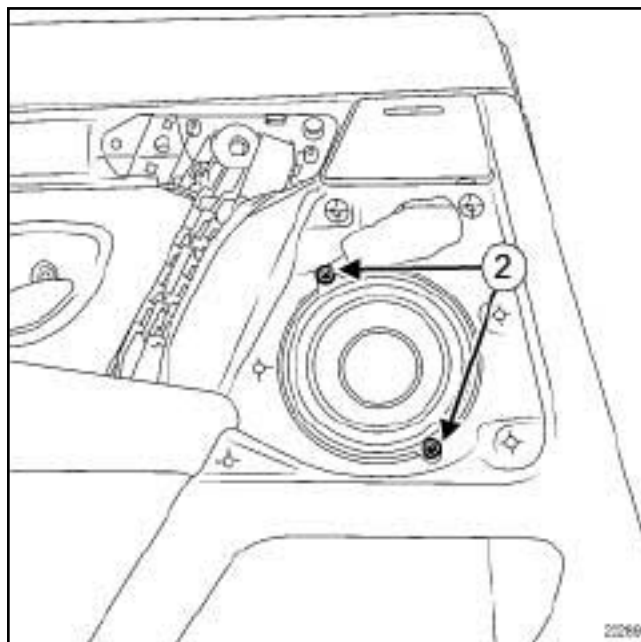
#### I - СНЯТИЕ

- Снимите обивку задней двери (см. **Руководство по ремонту 403, Кузов, главу 72А, Обивка боковых дверей, Обивка задней двери: Снятие и установка**).

#### II - СНЯТИЕ



- Снимите:
  - винты крепления (1) решетки громкоговорителя,
  - решетку громкоговорителя.



- Снимите:
  - винты крепления (2) громкоговорителя,
  - громкоговоритель.

### УСТАНОВКА

#### I - УСТАНОВКА

- Установите:
  - громкоговоритель,
  - винты крепления громкоговорителя,
  - решетку громкоговорителя,
  - винты крепления решетки громкоговорителя.

#### Примечание:

Затяните, не прилагая усилия гайки крепления решетки громкоговорителя.

#### II - ЗАВЕРШЕНИЕ РАБОТЫ

- Установите обивку задней двери (см. **Руководство по ремонту 403, Кузов, главу 72А, Обивка боковых дверей, Обивка задней двери: Снятие и установка**).

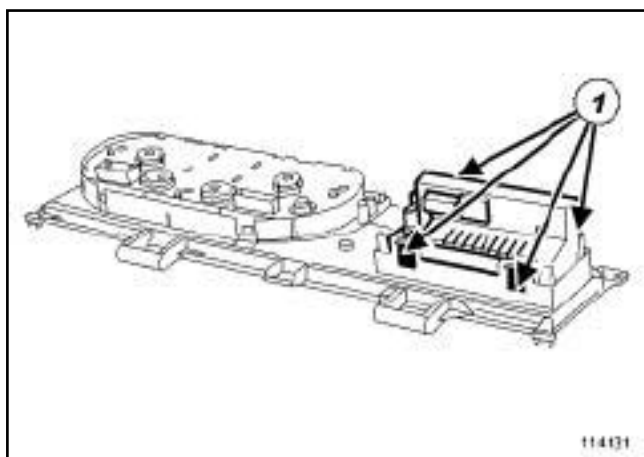
## СНЯТИЕ

### I - ПОДГОТОВКА К СНЯТИЮ

- Снимите приборную панель (с м. главу **83А**, Контрольно-и з м е р и т е л ь н ы е приборы, Приборная панель: Снятие и установка).

### II - СНЯТИЕ

АУДИОСИСТЕМА NO 04 или АУДИОСИСТЕМА NO 09



114131

- ВНИМАНИЕ!**  
Во избежание повреждения не нажимайте на переднюю часть дисплея.
- Снимите дисплей, нажав на пружинные защелки (1) .

## УСТАНОВКА

### I - УСТАНОВКА

- Установите дисплей на приборную панель.

### II - ЗАВЕРШЕНИЕ РАБОТЫ

- Установите приборную панель (см. главу **83А**, Контрольно-и з м е р и т е л ь н ы е приборы, Приборная панель: Снятие и установка).

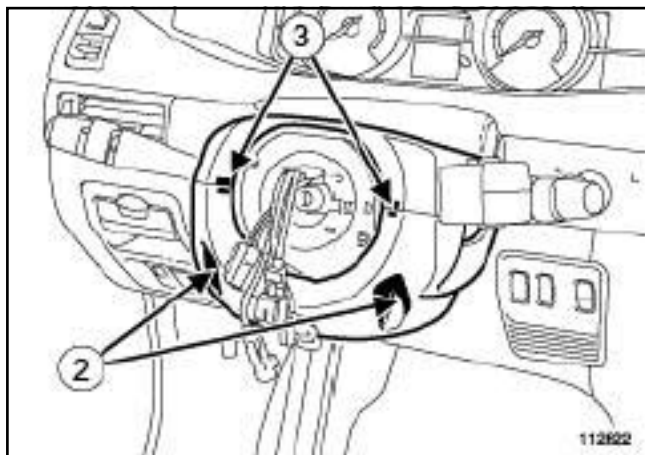
## ПДУ аудиосистемы: Снятие и установка

ФАЗА ДОКУМЕНТИРОВАНИЯ 2

### СНЯТИЕ

#### I - СНЯТИЕ

- Опустите рулевое колесо в крайнее нижнее положение.



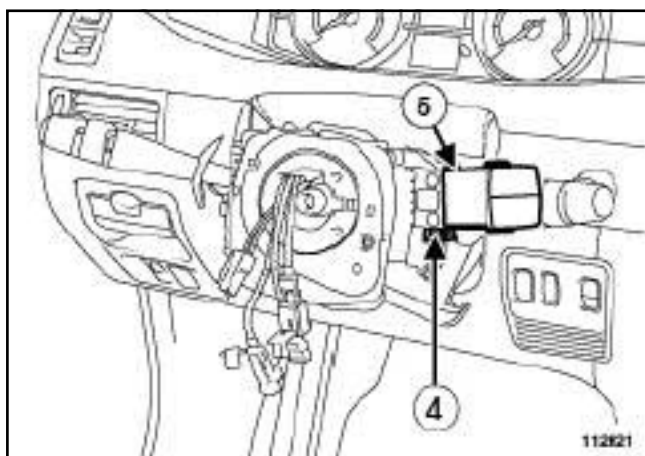
112822

Примечание:

Не снимайте рулевое колесо.

- Отверните винты соединения подрулевых кожухов (2) .
- Поверните рулевое колесо на четверть оборота для получения доступа к защелкам крепления подрулевых облицовочных кожухов.
- Снимите подрулевые облицовочные кожухи, нажав на пружинные защелки (3) .

#### II - СНЯТИЕ



112821

- Разъедините разъем пульт дистанционного управления аудиосистемой (4) .

Снимите:

- винт крепления ПДУ аудиосистемой (5) ,
- ПДУ аудиосистемой.

### УСТАНОВКА

#### I - УСТАНОВКА

Установите:

- ПДУ аудиосистемой,
- винт крепления ПДУ аудиосистемой.

Соедините разъем ПДУ аудиосистемой.

#### II - ЗАВЕРШЕНИЕ РАБОТЫ

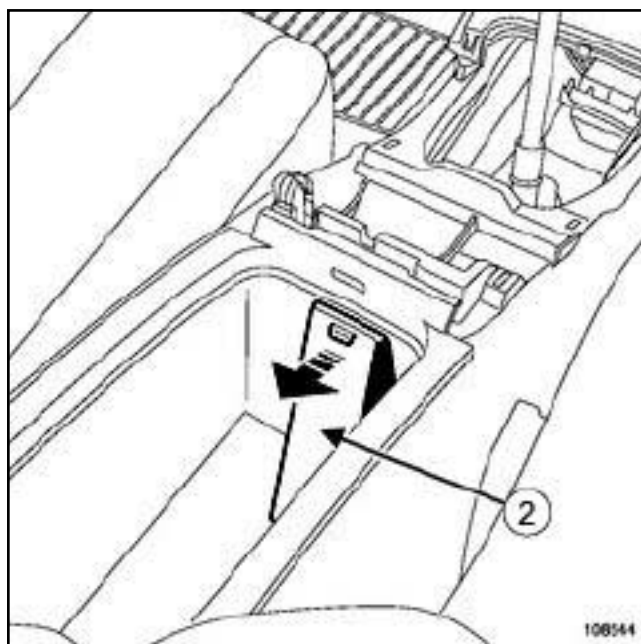
Установите:

- облицовочные подрулевые кожухи;
- винты крепления подрулевых облицовочных кожухов.

### ФАЗА ДОКУМЕНТИРОВАНИЯ 2

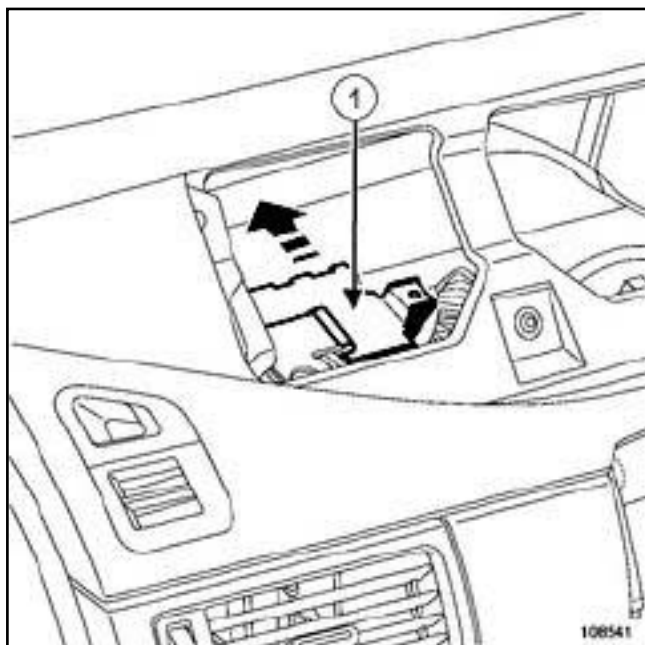
#### I - ПЕРЕЧЕНЬ ЭЛЕМЕНТОВ

Позиция	Наименование
(1)	ЭБУ радиотелефона
(2)	Кронштейн трубки радиотелефона
(3)	Микрофон громкоговорящей связи
(4)	Антенна радиотелефона
(5)	ПДУ на рулевом колесе

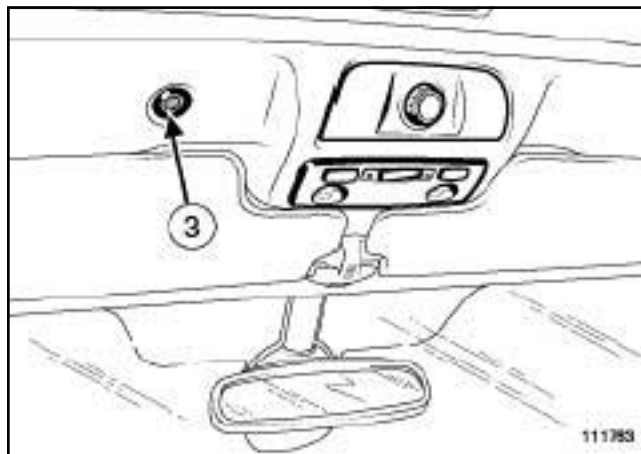


108544

#### II - РАСПОЛОЖЕНИЕ ЭЛЕМЕНТОВ

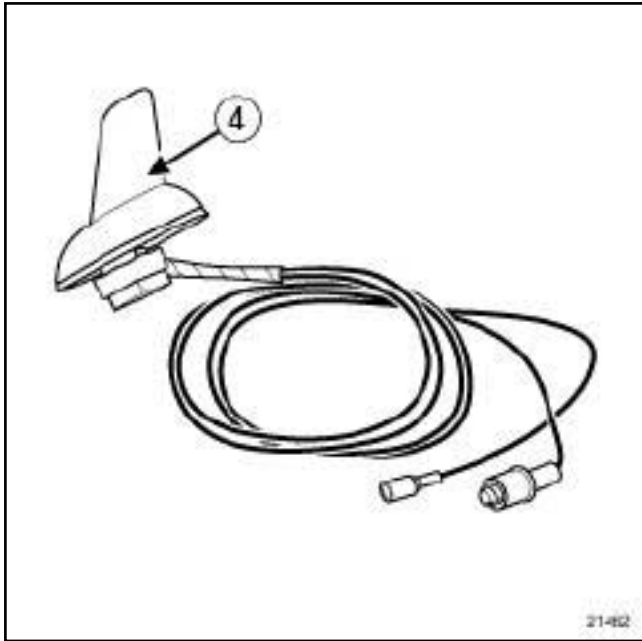


108541

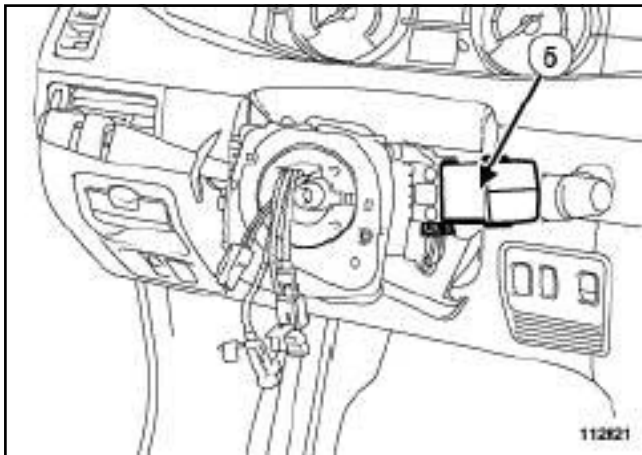


111763

ФАЗА ДОКУМЕНТИРОВАНИЯ 2



21462



112821

# РАДИОТЕЛЕФОН

## ЭБУ: Снятие и установка

# 86В

ФАЗА ДОКУМЕНТИРОВАНИЯ 2

### Необходимое оборудование

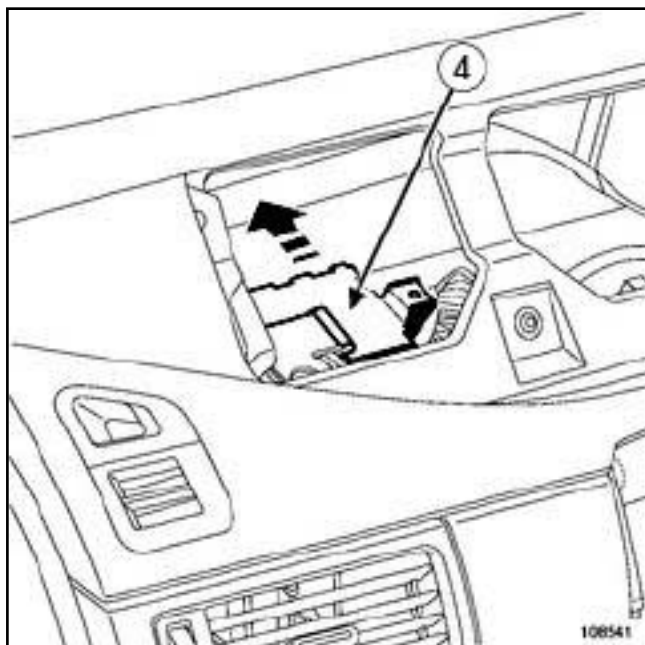
Диагностический прибор

## СНЯТИЕ

### I - СНЯТИЕ

- При замене ЭБУ радиотелефона выполните необходимые операции с помощью **Диагностический прибор** (см. **Руководство по ремонту 404 Диагностика, глава 86В, Радиотелефон, Диагностика - Замена элементов системы**).
- Отключите аккумуляторную батарею (см. **80А, Аккумуляторная батарея, Аккумуляторная батарея: Снятие и установка, с. 80А-3**).
- Снимите щиток приборов (см. **83А, Щиток приборов, Щиток приборов: Снятие и установка, с. 83А-1**).

### II - СНЯТИЕ



108541

- Снимите ЭБУ (4), потянув его вверх.
- Отсоедините колодку проводов.

## УСТАНОВКА

### I - УСТАНОВКА

- Присоедините колодку проводов.

- Установите ЭБУ.

### II - ЗАВЕРШЕНИЕ РАБОТЫ

- Установите щиток приборов (см. **83А, Щиток приборов, Щиток приборов: Снятие и установка, с. 83А-1**).
- Подключите аккумуляторную батарею (см. **80А, Аккумуляторная батарея, Аккумуляторная батарея: Снятие и установка, с. 80А-3**).
- При замене ЭБУ радиотелефона выполните необходимые операции с помощью **Диагностический прибор** (см. **Руководство по ремонту 404 Диагностика, глава 86В, Радиотелефон, Диагностика - Замена элементов системы**).

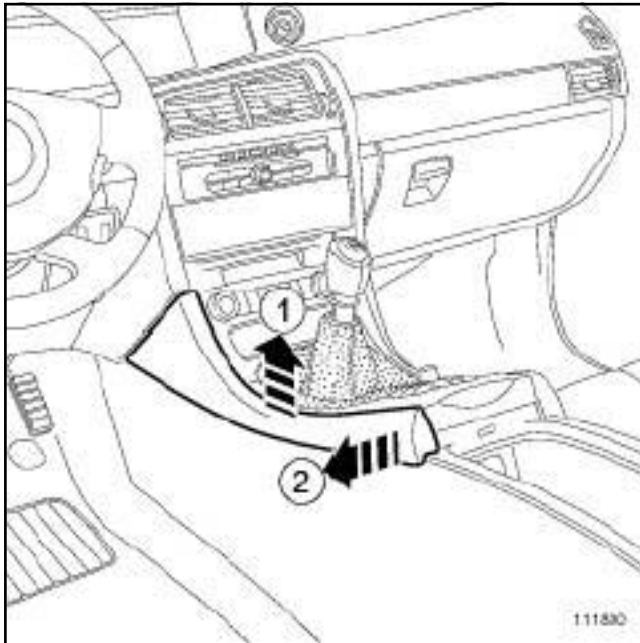
## Кронштейн трубки радиотелефона: Снятие и установка

ФАЗА ДОКУМЕНТИРОВАНИЯ 2

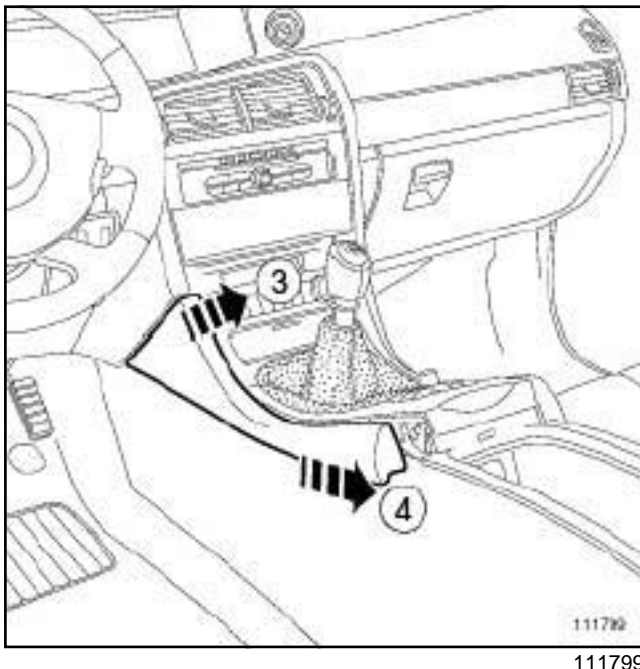
## СНЯТИЕ

## СНЯТИЕ

- ❑ Отключите аккумуляторную батарею (см. **80А, Аккумуляторная батарея, Аккумуляторная батарея: Снятие и установка, с. 80А-3**).



- ❑ Отсоедините заднюю часть боковой накладкой центральной консоли слегка потянув в направлении (1) и (2).

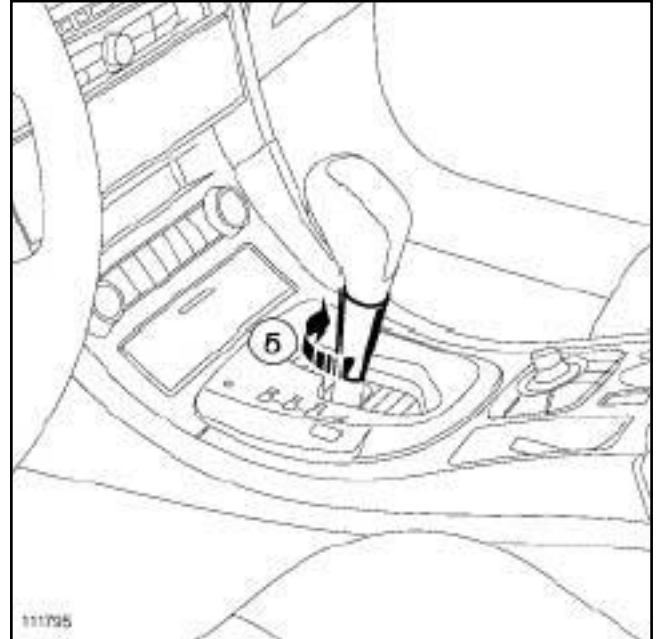


- ❑ Извлеките боковую накладку центральной консоли движением (3) и (4).

- ❑ Снимите чехол рычага переключения передач.

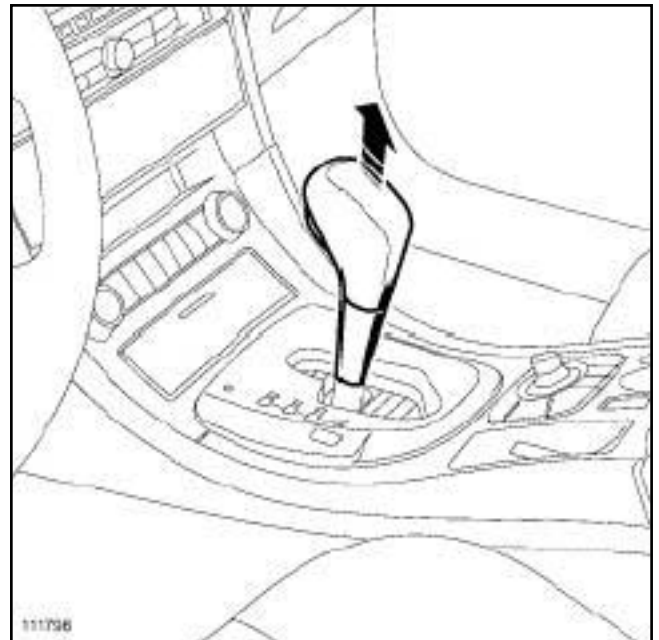
SU1 или SU4

## Особенность рычага селектора автоматической коробки передач



111795

- ❑ Поверните нижнюю часть (5).

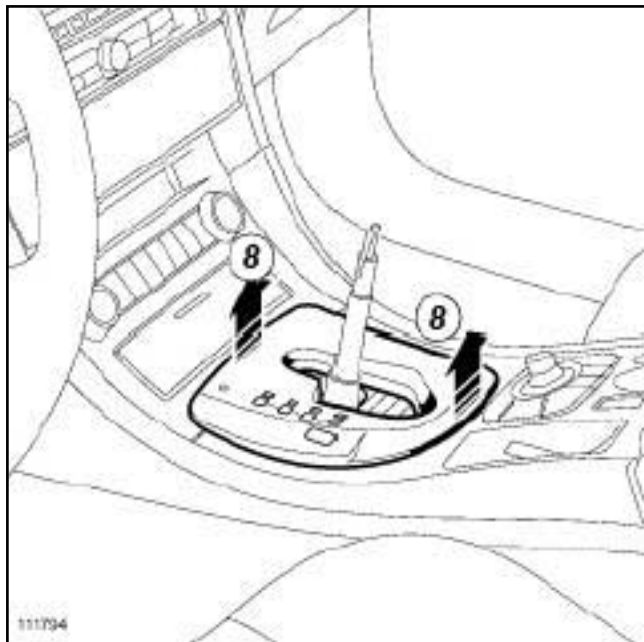


111796

- ❑ Нажмите на кнопку блокировки (6).
- ❑ Отсоедините ручку (7).

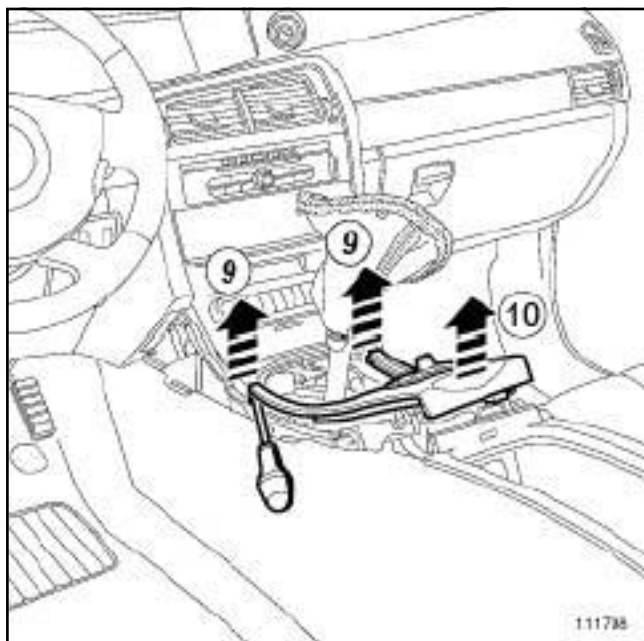


## ФАЗА ДОКУМЕНТИРОВАНИЯ 2



111794

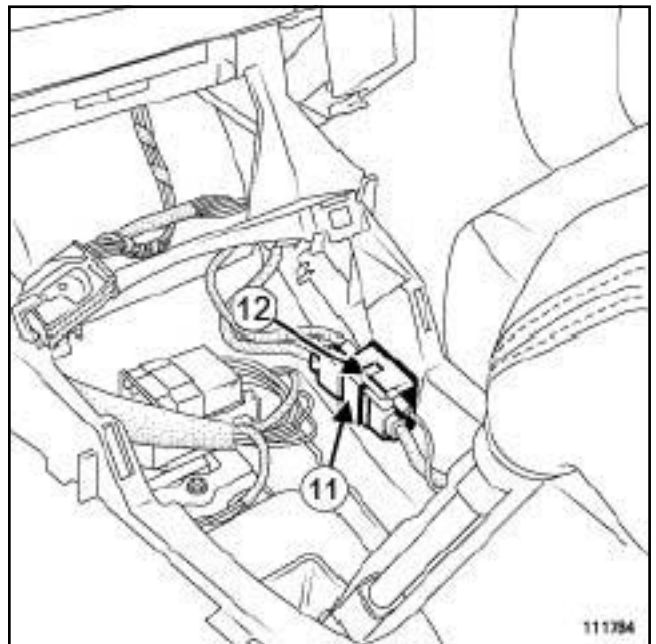
- Отсоедините панель рычага селектора (8) .



111798

- Отсоедините переднюю часть нижней панели центральной консоли (9) , затем заднюю часть (10) .
- Разъедините разъемы.

## СНЯТИЕ

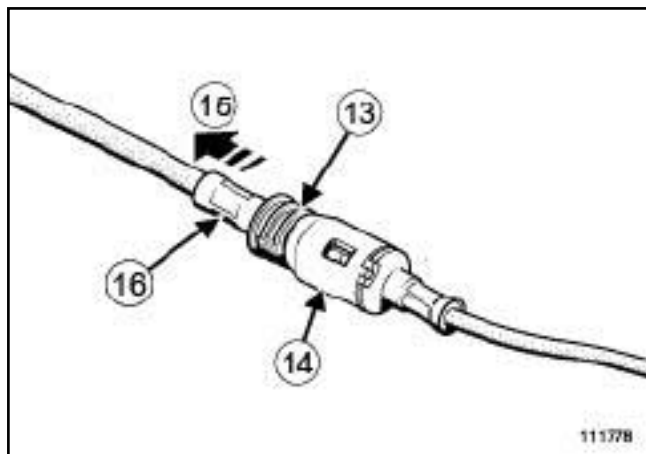


111784

111784

- Отсоедините:
  - антенный разъем (12) от держателя, потянув его влево,
  - разъем (11) от держателя (потяните сначала влево, а затем в сторону задней части автомобиля).

## ФАЗА ДОКУМЕНТИРОВАНИЯ 2

111778  
111778

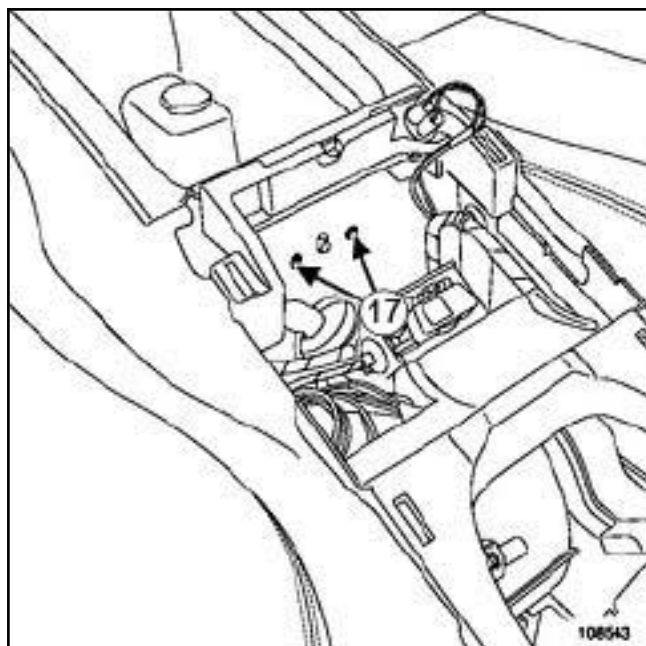
## Примечание:

Для отсоединения разъема антенны держателя радиотелефона:

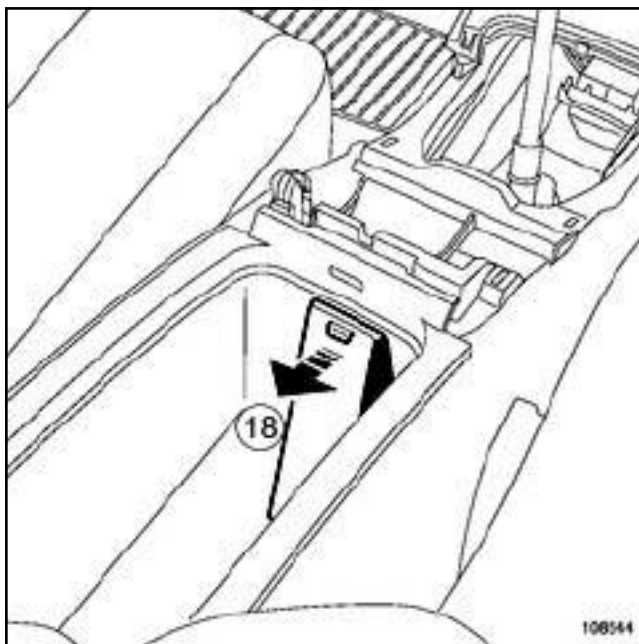
- сдвиньте (16) к (14) ,
- потяните (13) в направлении (15) .

## Отсоедините:

- колодку разъема антенны (12) ,
- колодку проводов. (11)

108543  
108543

- 
- Отверните винты (17) крепления держателя телефонной трубки.

108544  
108544

- 
- Снимите держатель телефона (18) с основания (поверните держатель телефона на основании, пока он не снимется).

## УСТАНОВКА

## I - УСТАНОВКА

- 
- Установите:

- держатель телефона на основание,
- винты крепления держателя телефонной трубки.

- 
- Подсоедините:

- колодку проводов,
- колодку разъема антенны.

- 
- Установите:

- разъем на держатель,
- антенный разъем на держатель.

## II - ЗАВЕРШЕНИЕ РАБОТЫ

- 
- Соедините разъемы нижней панели центральной консоли.

- 
- Закрепите нижнюю панель центральной консоли.

## ФАЗА ДОКУМЕНТИРОВАНИЯ 2

## Особенность рычага селектора автоматической коробки передач

---

SU1 или SU4

 Установите:

- облицовку рычага селектора,
- рукоятку рычага.

 Поверните нижнюю часть рычага. Установите:

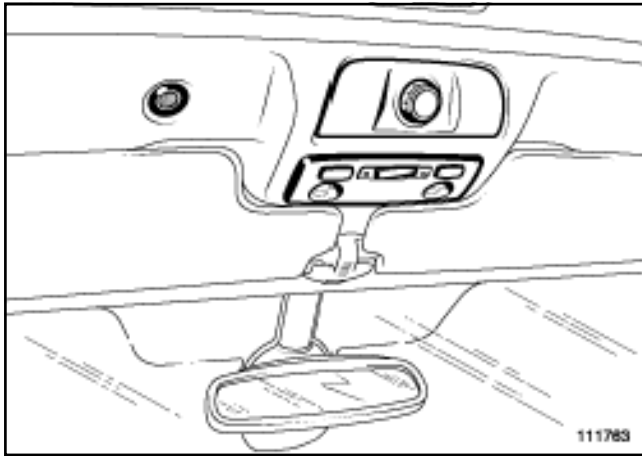
- чехол рычага переключения передач;
- боковую накладку центральной консоли.

 Подключите аккумуляторную батарею (см. **80А, Аккумуляторная батарея, Аккумуляторная батарея: Снятие и установка, с. 80А-3**).

### ФАЗА ДОКУМЕНТИРОВАНИЯ 2

#### СНЯТИЕ

##### I - СНЯТИЕ



111763

- Снимите обивку крыши (см. **Руководство по ремонту 403, Кузов, глава 71А, Внутренняя отделка кузова, Обивка крыши: Снятие и установка**).

##### II - СНЯТИЕ

- Разъедините разъем.
- Снимите микрофон с обивки.

#### УСТАНОВКА

##### I - УСТАНОВКА

- Установите микрофон в обивку крыши.
- Соедините разъем.

##### II - ЗАВЕРШЕНИЕ РАБОТЫ

- Установите обивку крыши (см. **Руководство по ремонту 403, Кузов, глава 71А, Внутренняя отделка кузова, Обивка крыши: Снятие и установка**).

## Антенна радиотелефона: Снятие и установка

ФАЗА ДОКУМЕНТИРОВАНИЯ 2

## СНЯТИЕ

## СНЯТИЕ

Примечание:

Антенна телефона встроена в антенну системы навигации.

- Снимите антенну системы навигации (см. главу **83С, Бортовая система дистанционной передачи данных, Антенна системы навигации: Снятие и установка**).

## УСТАНОВКА

## УСТАНОВКА

- Установите антенну системы навигации (с м. главу **83С, Бортовая система дистанционной передачи данных, Антенна системы навигации: Снятие и установка**).

## ФАЗА ДОКУМЕНТИРОВАНИЯ 2

### СНЯТИЕ

#### СНЯТИЕ

- Снимите подрулевой ПДУ телефона (см. **86А, Аудиосистема, ПДУ аудиосистемы: Снятие и установка, с. 86А-13**) .

### УСТАНОВКА

#### УСТАНОВКА

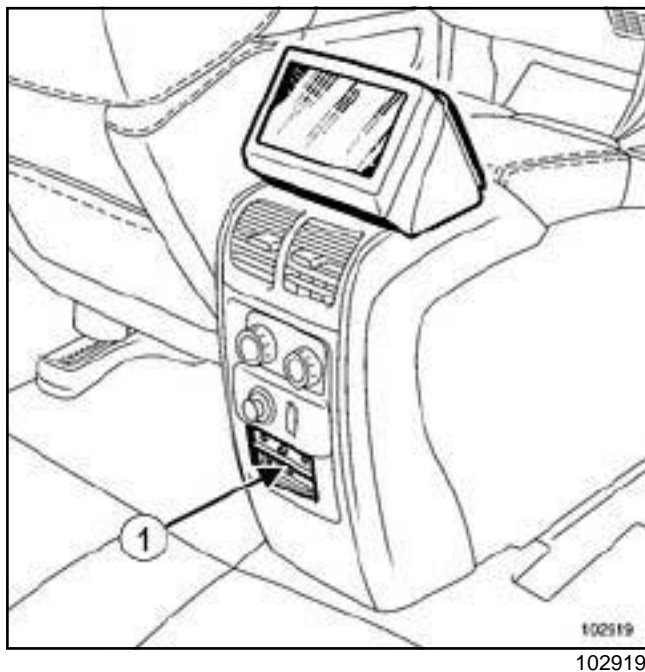
- Установите подрулевой ПДУ телефона (см. **86А, Аудиосистема, ПДУ аудиосистемы: Снятие и установка, с. 86А-13**) .

ФАЗА ДОКУМЕНТИРОВАНИЯ 1 или ФАЗА ДОКУМЕНТИРОВАНИЯ 2

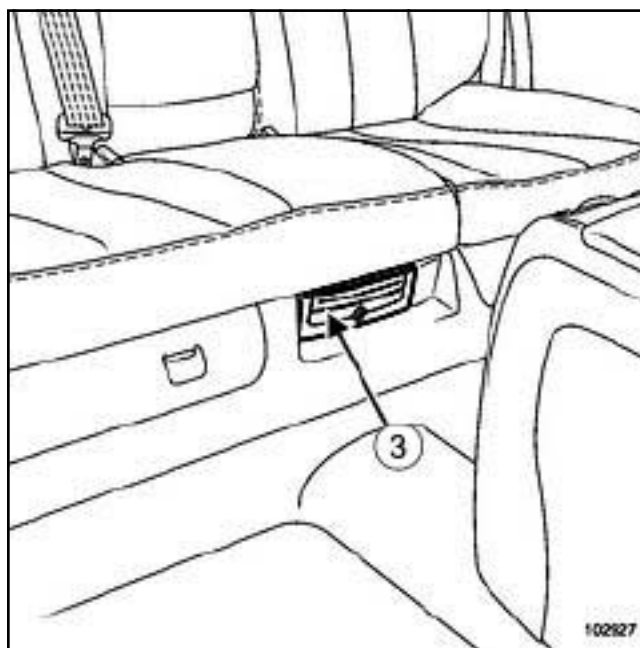
### I - ПЕРЕЧЕНЬ ЭЛЕМЕНТОВ

Позиция	Наименование
(1)	Панель у п р а вления видеосистемой
(2)	Экран видеосистемы
(3)	DVD-проигрыватель
(4)	Створка D V D - проигрывателя

### II - РАСПОЛОЖЕНИЕ ЭЛЕМЕНТОВ

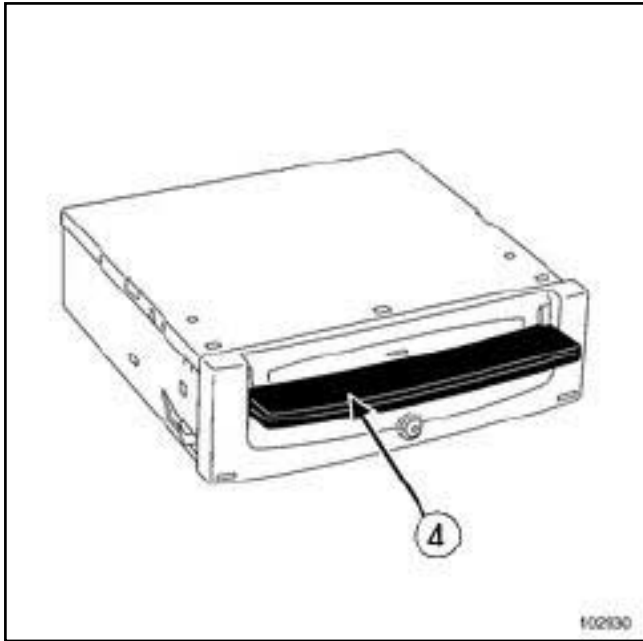


102919



102927

ФАЗА ДОКУМЕНТИРОВАНИЯ 1 или ФАЗА ДОКУМЕНТИРОВАНИЯ 2



102930



ФАЗА ДОКУМЕНТИРОВАНИЯ 1

### Необходимое оборудование

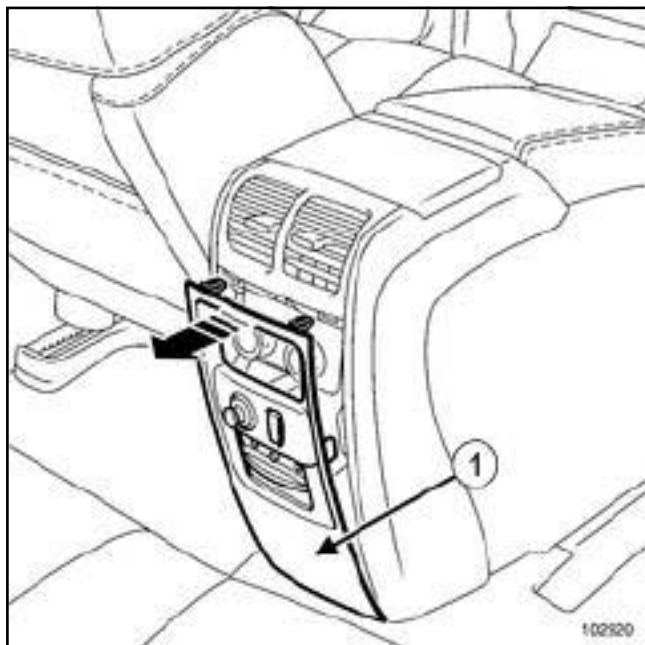
Диагностический прибор

## СНЯТИЕ

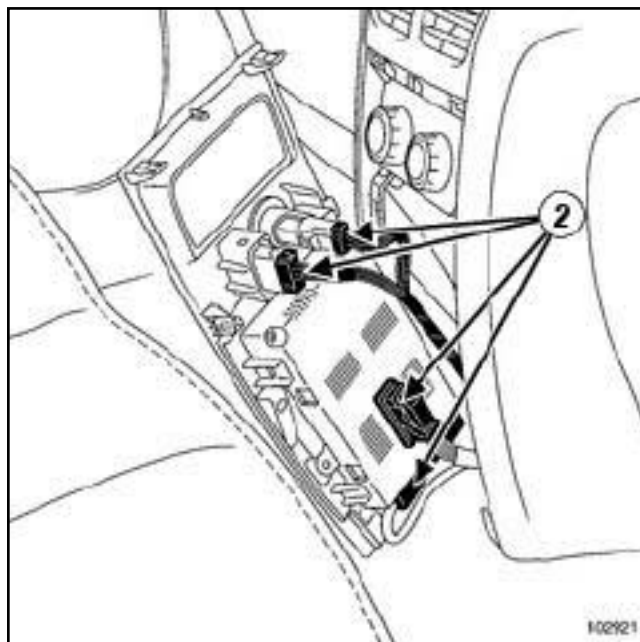
### ВИДЕООБОРУДОВАНИЕ 1

#### I - СНЯТИЕ

- Отсоедините аккумуляторную батарею (см. Руководство по ремонту 402 Механические узлы и агрегаты, глава 80А Аккумуляторная батарея, Аккумуляторная батарея: Снятие и установка).

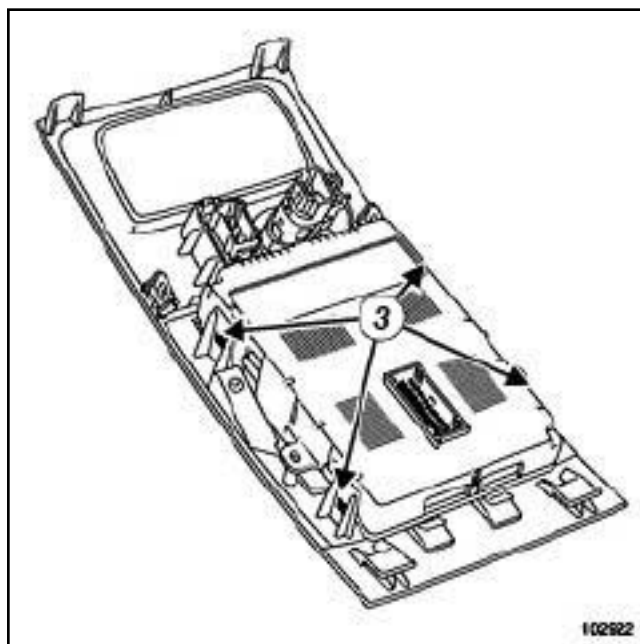


- Снимите заднюю панель (1) центральной консоли.



- Разъедините разъемы (2) задней панели центральной консоли.

#### II - СНЯТИЕ



- Отсоедините панель управления видеосистемой, нажав на пружинные защелки (3)

### ФАЗА ДОКУМЕНТИРОВАНИЯ 1

#### УСТАНОВКА

##### I - УСТАНОВКА

- Установите панель управления видеосистемой на панель центральной консоли.

##### II - ЗАВЕРШЕНИЕ РАБОТЫ

- Соедините разъемы.
- Установите заднюю панель центральной консоли.
- Подсоедините аккумуляторную батарею (с м. **Руководство по ремонту 402 Механические узлы и агрегаты, глава 80А Аккумуляторная батарея, Аккумуляторная батарея: Снятие и установка**).
- Произведите необходимые операции с помощью **Диагностический прибор** (см. **Техническую ноту 3712 Видеосистема (DVD), Мультимедийная система, Замена элементов системы**).

ФАЗА ДОКУМЕНТИРОВАНИЯ 2

### Необходимое оборудование

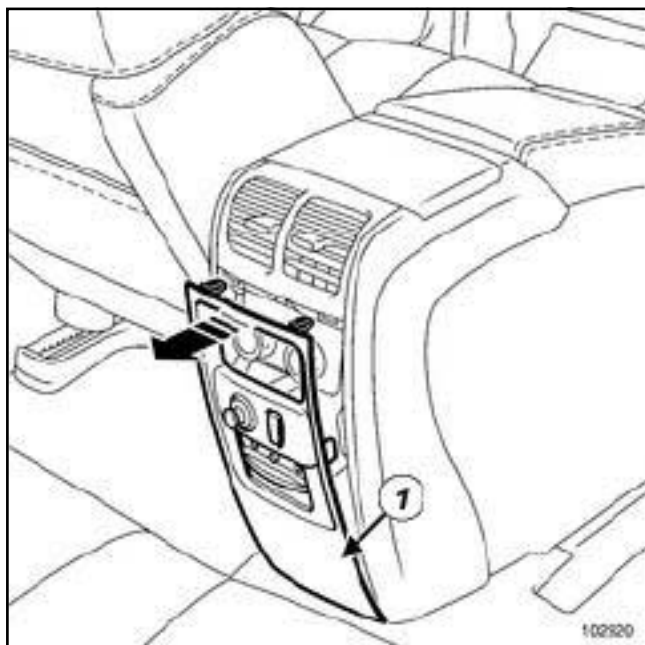
Диагностический прибор

## СНЯТИЕ

### ВИДЕООБОРУДОВАНИЕ 1

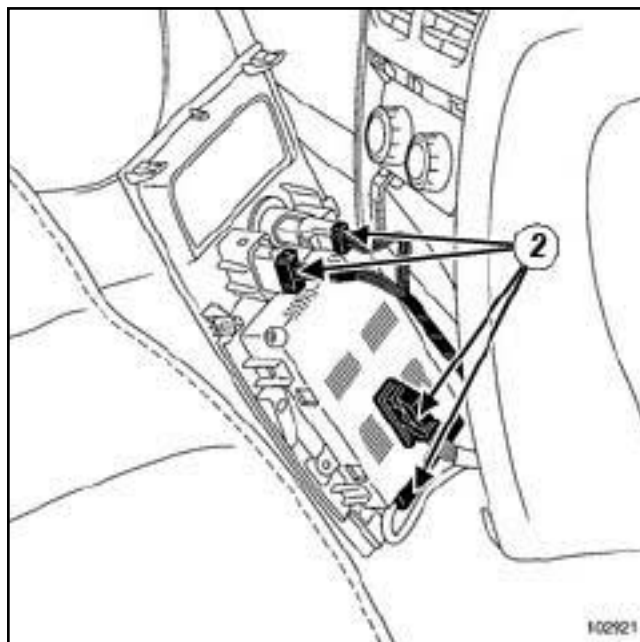
#### I - СНЯТИЕ

- Отключите аккумуляторную батарею (см. **80А, Аккумуляторная батарея, Аккумуляторная батарея: Снятие и установка, с. 80А-3**).



102920

- Снимите заднюю панель (1) центральной консоли.

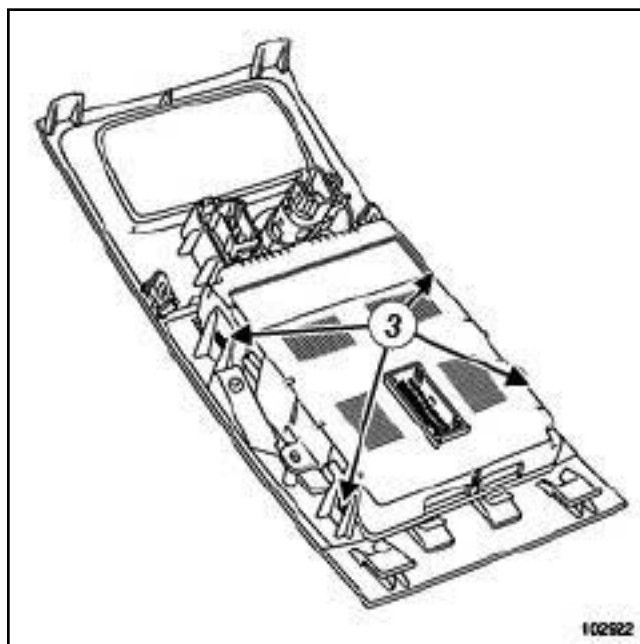


102921

102921

- Разъедините разъемы (2) задней панели центральной консоли.

#### II - СНЯТИЕ



102922

102922

- Отсоедините панель управления видеосистемой, нажав на пружинные защелки (3)

### ФАЗА ДОКУМЕНТИРОВАНИЯ 2

#### УСТАНОВКА

##### I - УСТАНОВКА

- Установите панель управления видеосистемой на панель центральной консоли.

##### II - ЗАВЕРШЕНИЕ

- Соедините разъемы.
- Установите заднюю панель центральной консоли.
- Подключите аккумуляторную батарею (см. **80А, Аккумуляторная батарея, Аккумуляторная батарея: Снятие и установка, с. 80А-3**).
- Выполните необходимые операции с помощью **Диагностический прибор** (см. **Руководство по ремонту 404, Диагностика, глава 86А, Видео система, Мультимедийная система, Диагностика - Замена элементов системы**).

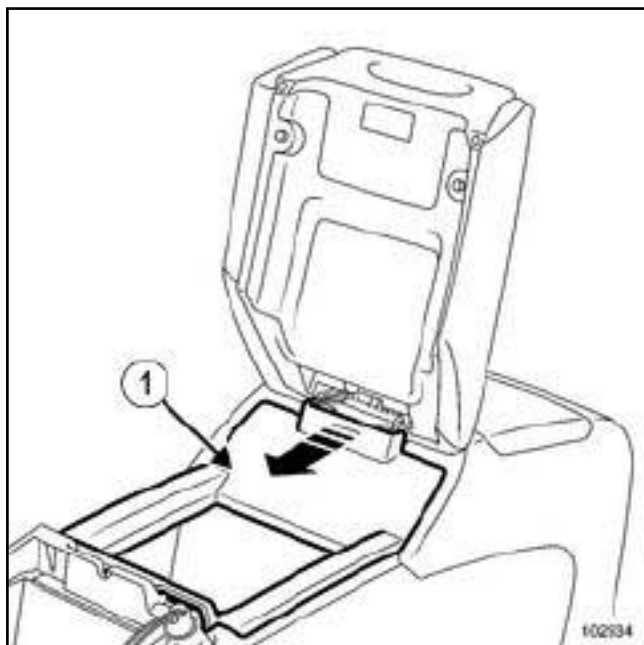
ФАЗА ДОКУМЕНТИРОВАНИЯ 1

### СНЯТИЕ

#### ВИДЕООБОРУДОВАНИЕ 1

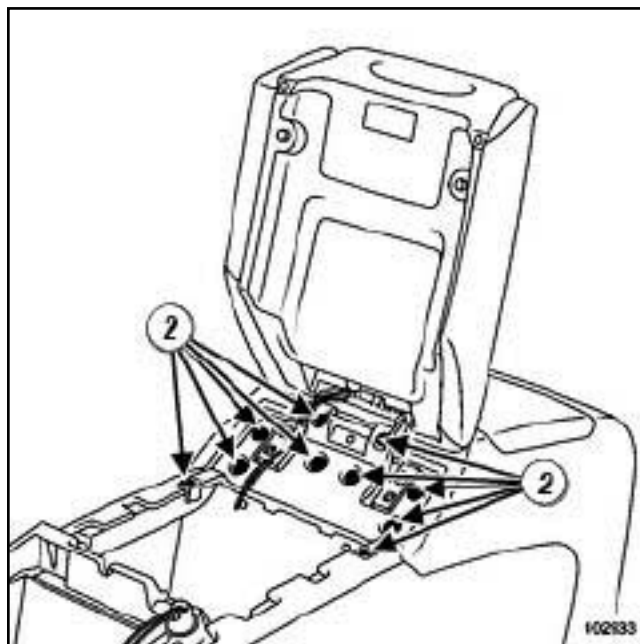
#### I - СНЯТИЕ

- ❑ Отсоедините аккумуляторную батарею (см. **Руководство по ремонту 402 Механические узлы и агрегаты, глава 80А Аккумуляторная батарея, Аккумуляторная батарея: Снятие и установка**).
- ❑ Снимите панель управления видеосистемой (см. главу **86С, Мультимедийная система, Панель управления видеосистемой: Снятие и установка**).



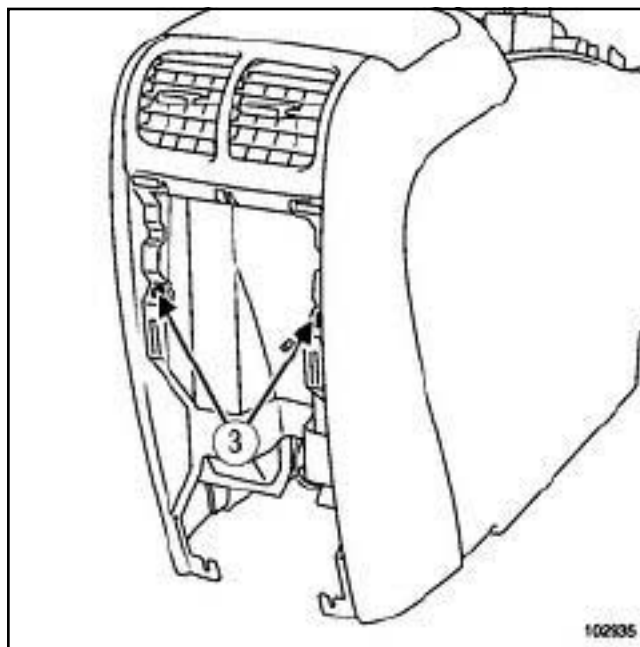
102934

- ❑ Снимите заглушку винта (1) .



102933

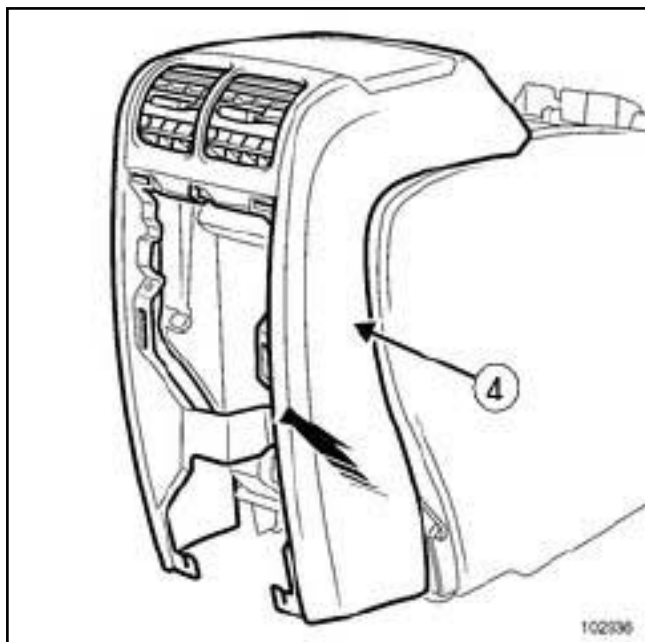
- ❑ Отверните винты (2) крепления крышки центральной консоли.



102935

- ❑ Отверните винты (3) крепления задней части центральной консоли.

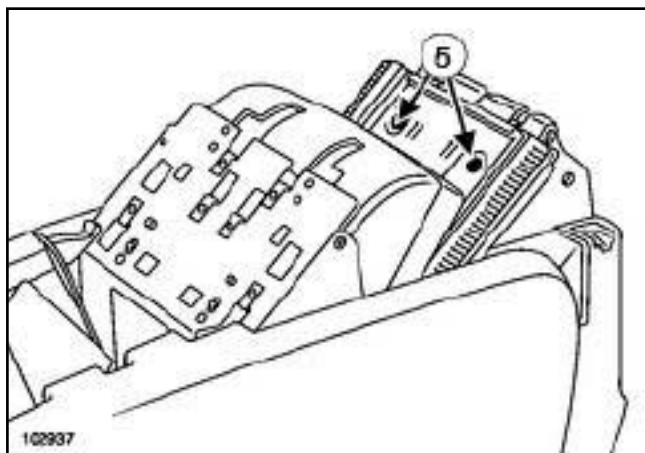
ФАЗА ДОКУМЕНТИРОВАНИЯ 1



102936

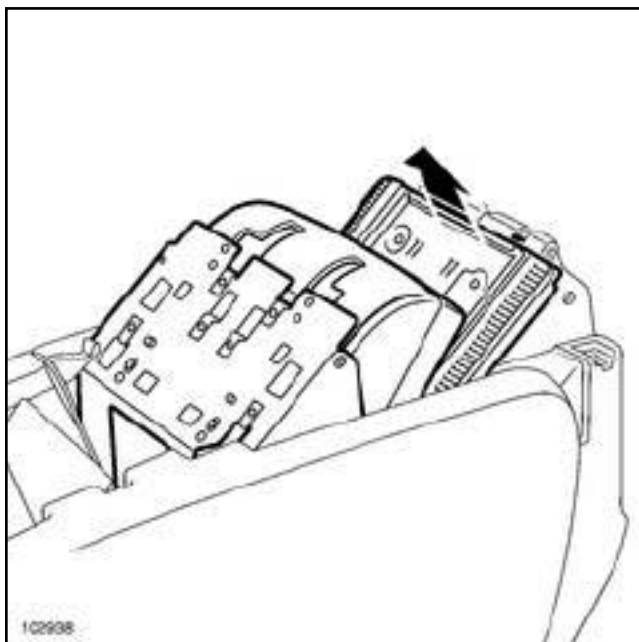
- Снимите заднюю часть (4) центральной консоли.

### II - СНЯТИЕ



102937

- Отверните винты (5) крепления видеоэкрана.



102938

102938

- Снимите видеоэкран.
- Разъедините разъемы видеоэкрана.

### УСТАНОВКА

#### I - УСТАНОВКА

- Соедините разъемы видеоэкрана.
- Установите:
  - видеоэкран,
  - болты крепления видеоэкрана.

#### II - ЗАВЕРШЕНИЕ РАБОТЫ

- Установите:
  - заднюю часть центральной консоли.
  - винты крепления задней части центральной консоли,
  - винты крепления крышки центральной консоли.
- установите заглушку винта.
- Установите панель управления видеосистемой (см. главу **86С, Мультимедийная система, Панель управления видеосистемой: Снятие и установка**).

# МУЛЬТИМЕДИЙНАЯ СИСТЕМА

## Экран видеосистемы: Снятие и установка

86C

### ФАЗА ДОКУМЕНТИРОВАНИЯ 1

- Подсоедините аккумуляторную батарею (с м. **Руководство по ремонту 402 Механические узлы и агрегаты, глава 80А Аккумуляторная батарея, Аккумуляторная батарея: Снятие и установка**).

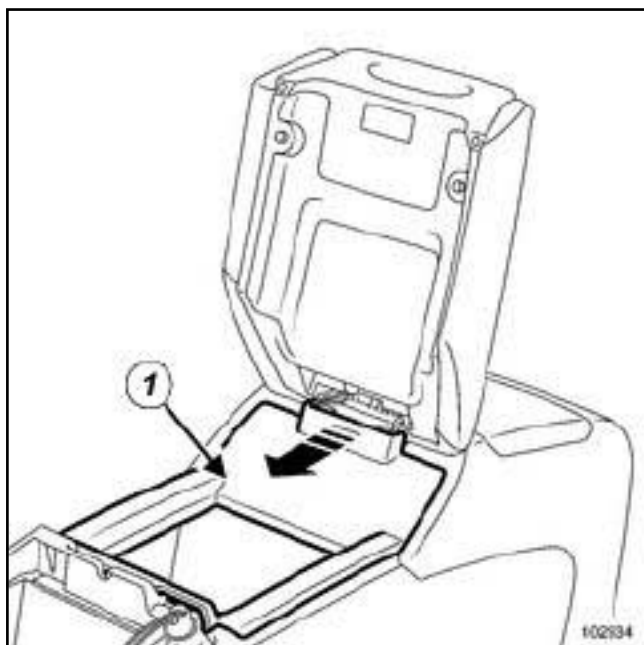
ФАЗА ДОКУМЕНТИРОВАНИЯ 2

### СНЯТИЕ

#### ВИДЕООБОРУДОВАНИЕ 1

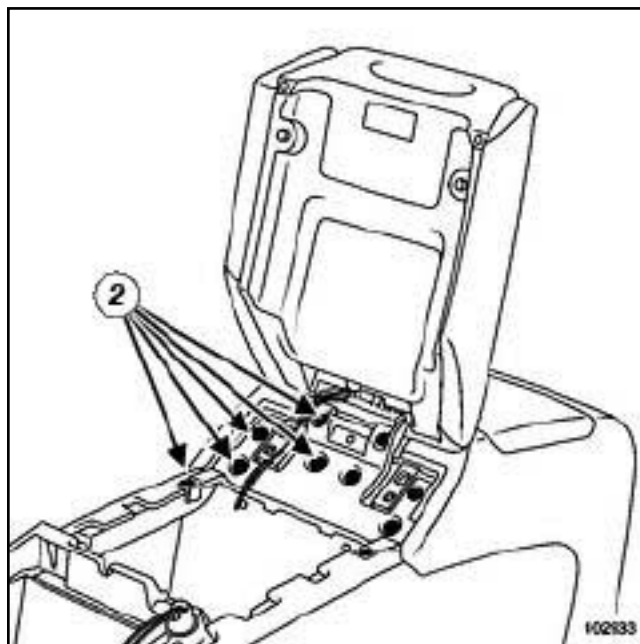
#### I - СНЯТИЕ

- ❑ Отключите аккумуляторную батарею (см. **80А, Аккумуляторная батарея, Аккумуляторная батарея: Снятие и установка, с. 80А-3**).
- ❑ Отсоедините панель управления видеосистемой (см. **86С, Мультимедийная система, Панель управления видеосистемой: Снятие и установка, с. 86С-3**).



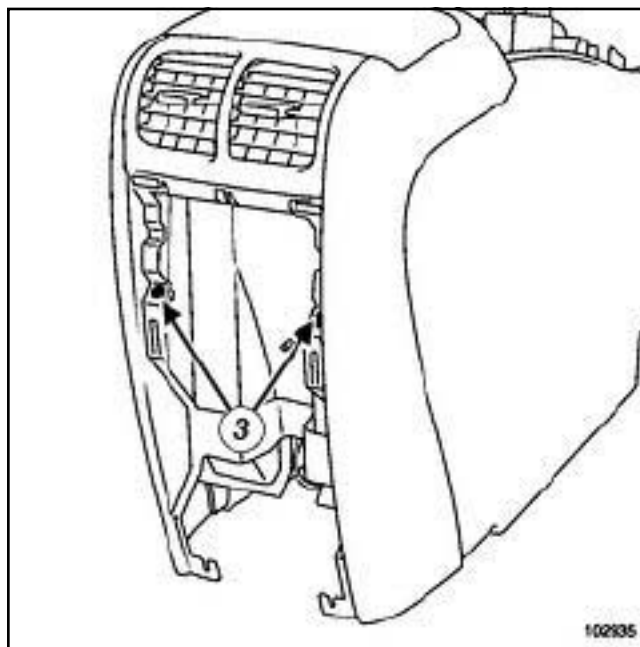
102934

- ❑ Снимите заглушку винта (1).



102933

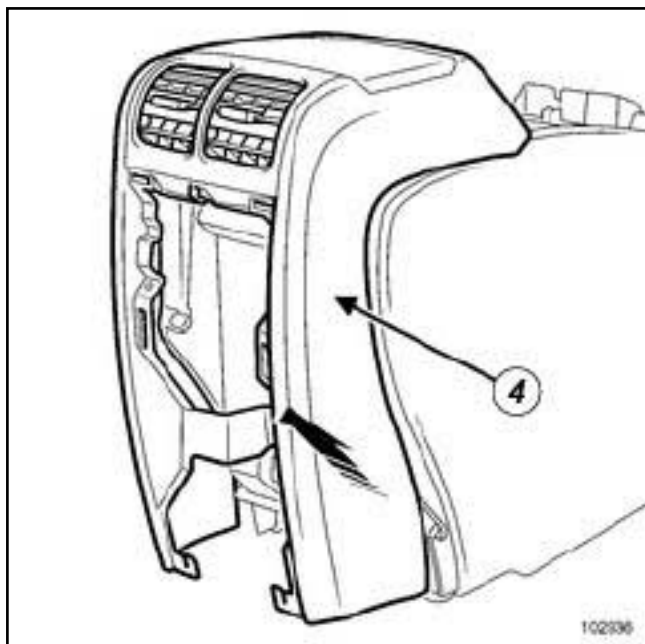
- ❑ Отверните винты (2) крепления крышки центральной консоли.



102935

- ❑ Отверните винты (3) крепления задней части центральной консоли.

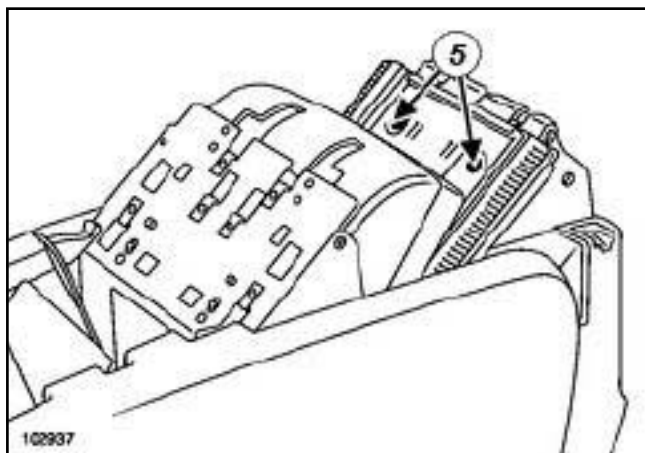




102936

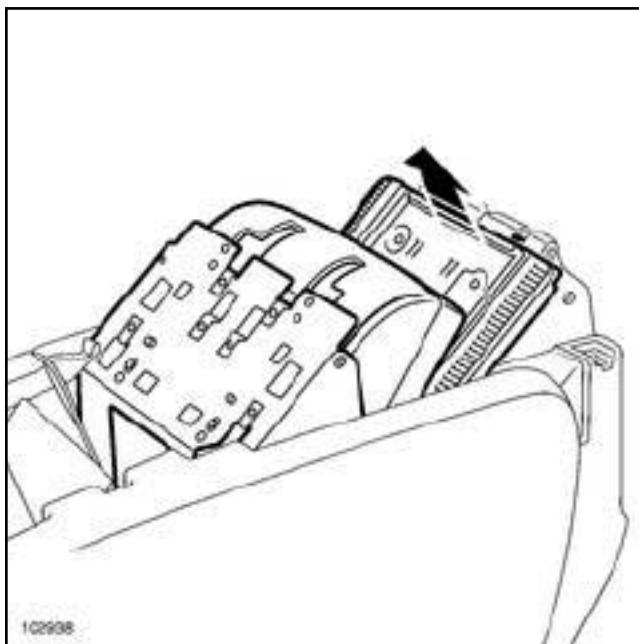
- Снимите заднюю часть (4) центральной консоли.

### II - СНЯТИЕ



102937

- Отверните винты (5) крепления видеозэкрана.



102938

102938

- Снимите видеозэкрэн.
- Разъедините разъемы видеозэкрана.

### УСТАНОВКА

#### I - УСТАНОВКА

- Соедините разъемы видеозэкрана.
- Установите:
  - видеозэкрэн,
  - болты крепления видеозэкрана.

#### II - ЗАВЕРШЕНИЕ

- Установите:
  - заднюю часть центральной консоли.
  - винты крепления задней части центральной консоли,
  - винты крепления крышки центральной консоли.
- установите заглушку винта.
- Установите панель управления видеосистемой (см. **86С, Мультимедийная система, Панель управления видеосистемой: Снятие и установка, с. 86С-3**).
- Подключите аккумуляторную батарею (см. **80А, Аккумуляторная батарея, Аккумуляторная батарея: Снятие и установка, с. 80А-3**).

ФАЗА ДОКУМЕНТИРОВАНИЯ 1 или ФАЗА ДОКУМЕНТИРОВАНИЯ 2

### Необходимые приспособления и специнструмент

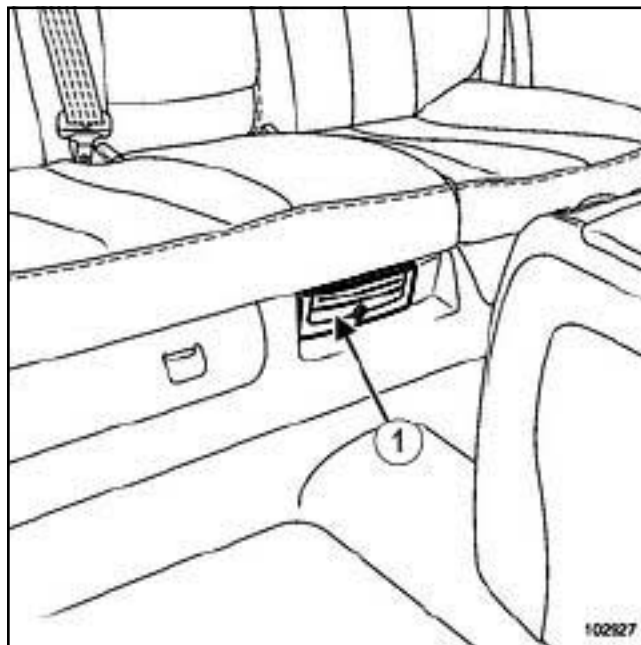
**Ms. 1544**

Приспособление для снятия аудиосистемы с блоком навигации Carminat Becker и Cabasse.

### СНЯТИЕ

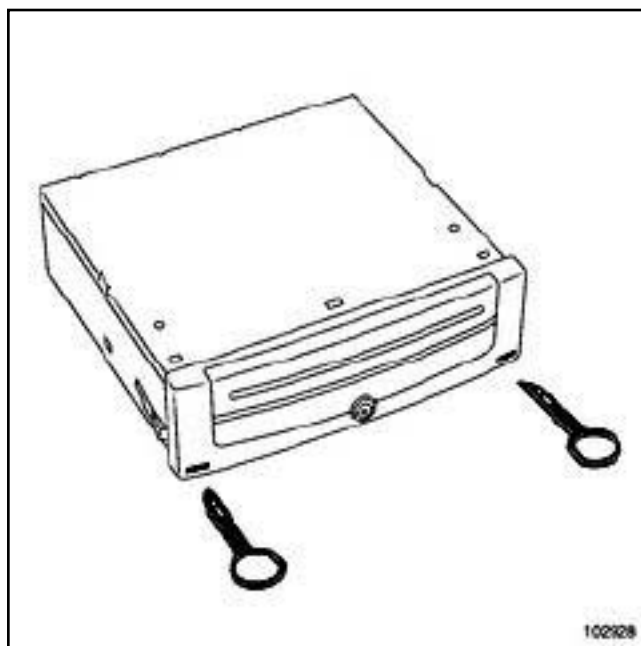
#### ВИДЕООБОРУДОВАНИЕ 1

### СНЯТИЕ



102927

102927



102928

102928

- Снимите DVD-проигрыватель (1) с помощью приспособления (**Ms. 1544**).
- Разъедините разъем.

ФАЗА ДОКУМЕНТИРОВАНИЯ 1 или ФАЗА ДОКУМЕНТИРОВАНИЯ 2

### УСТАНОВКА

#### УСТАНОВКА

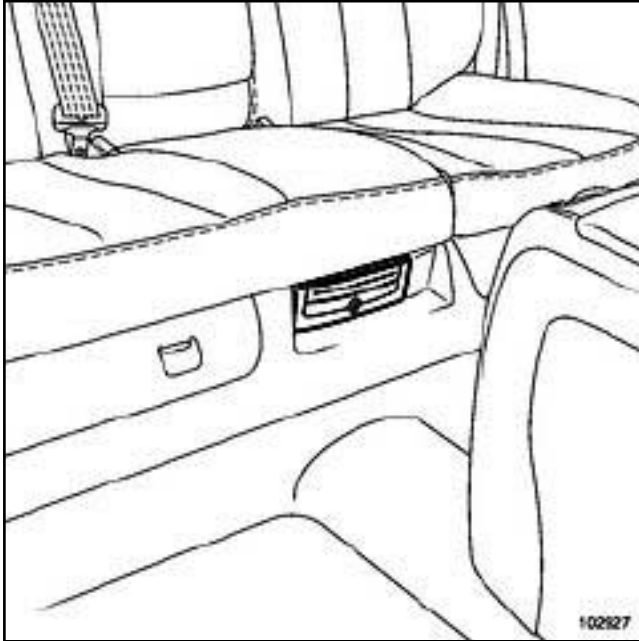
- Соедините разъем.
- Установите DVD-проигрыватель.

ФАЗА ДОКУМЕНТИРОВАНИЯ 1 или ФАЗА ДОКУМЕНТИРОВАНИЯ 2

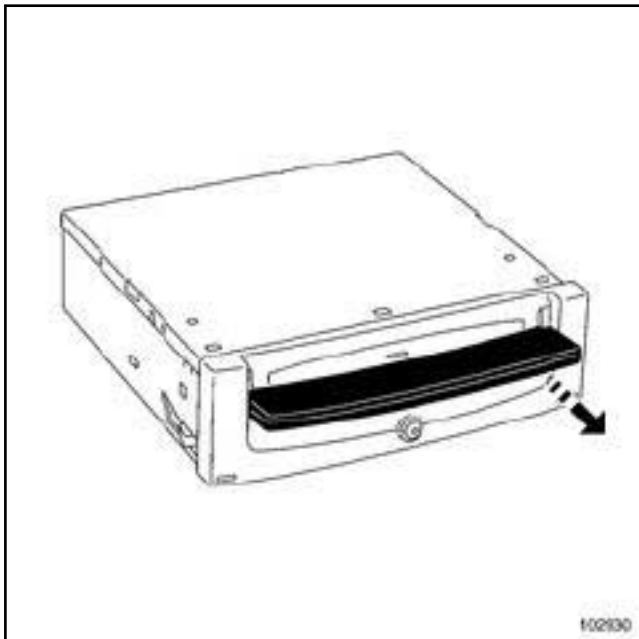
### СНЯТИЕ

ВИДЕООБОРУДОВАНИЕ 1

### СНЯТИЕ



102927



102930

- Снимите створку DVD-проигрывателя.

Примечание:

Не снимайте DVD-проигрыватель.

### УСТАНОВКА

### УСТАНОВКА

- Установите створку на DVD-проигрыватель.

### ФАЗА ДОКУМЕНТИРОВАНИЯ 2

#### Необходимое оборудование

Диагностический прибор

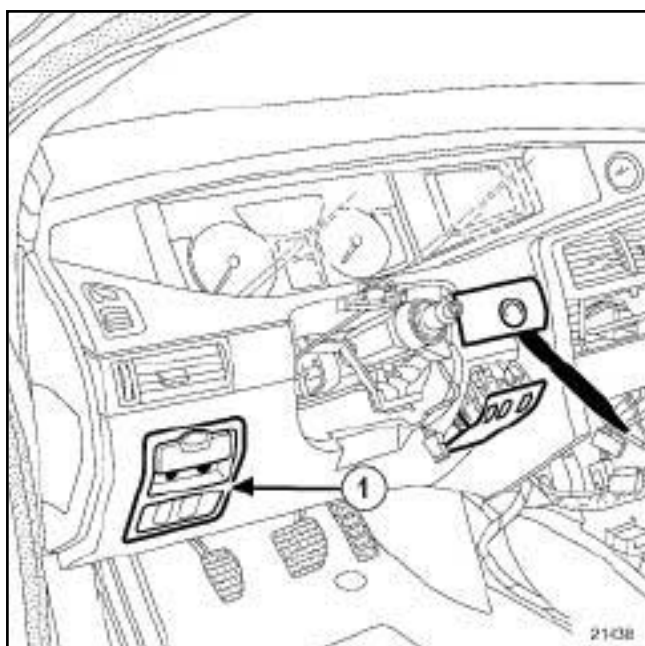
#### Примечание:

ЦЭКБС закреплен защелками на бокке предохранителей и реле. Для снятия одного узла требуется снятие другого.

## СНЯТИЕ

### I - СНЯТИЕ

- При замене ЦЭКБС выполните необходимые операции с помощью **Диагностический прибор** (см. **Руководство по ремонту 404 Диагностика, глава 87В, Коммутационный блок в салоне, Диагностика - замена элементов системы**).
- Отключите аккумуляторную батарею (см. **80А, Аккумуляторная батарея, Аккумуляторная батарея: Снятие и установка, с. 80А-3**).



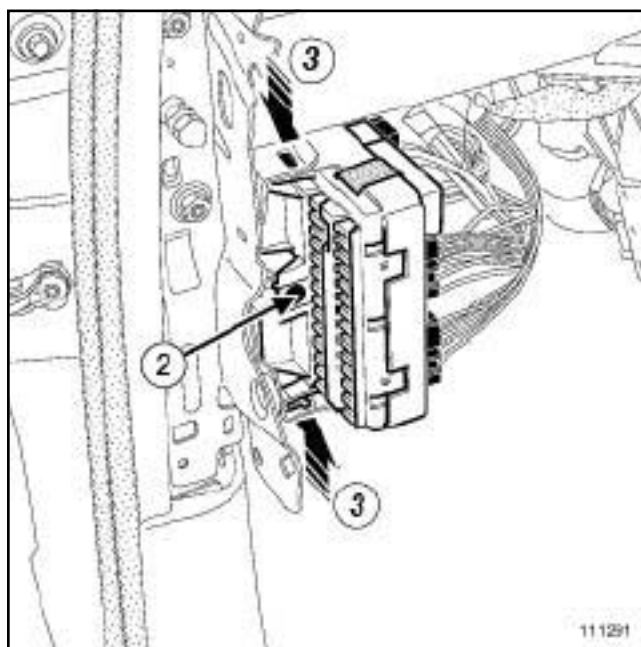
21438

- Снимите:

- боковой щиток приборной панели со стороны водителя,

- ручки управления автоматическим стояночным тормозом (с м. главу **37В, Автоматический стояночный тормоз, Ручка управления: Снятие и установка**),
- облицовку (1),
- коврик под приборной панелью со стороны водителя,
- Датчик хода педали сцепления (см. главу **37А, Механические устройства управления, датчик хода педали сцепления: Снятие и установка**).

### II - СНЯТИЕ



111291

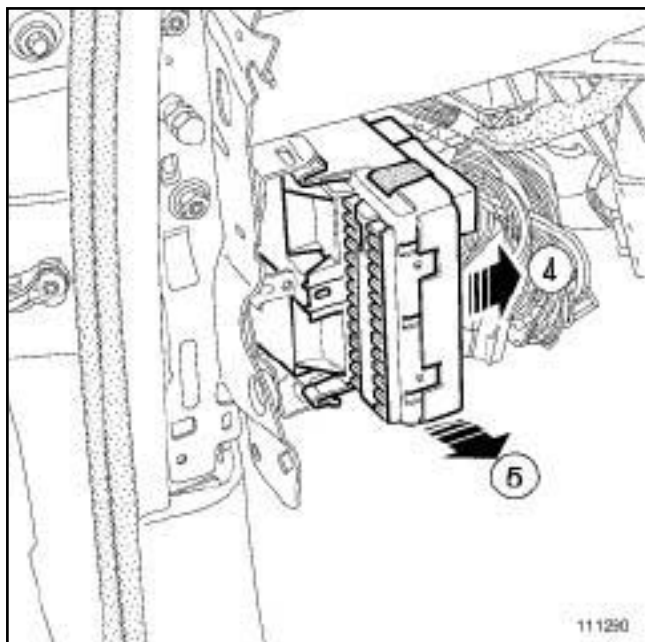
111291

- 

#### Примечание:

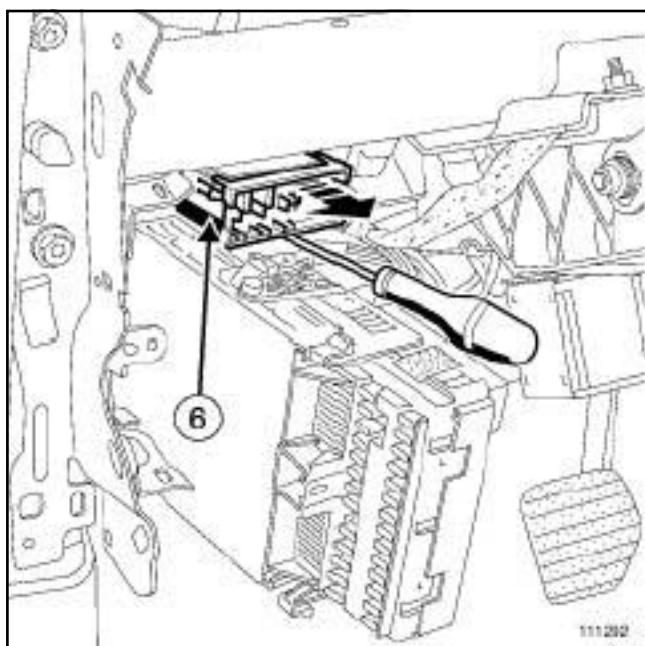
Не снимайте приборную панель.

- Выверните винты (2) крепления ЦЭКБС.
- Нажмите на защелки (3).



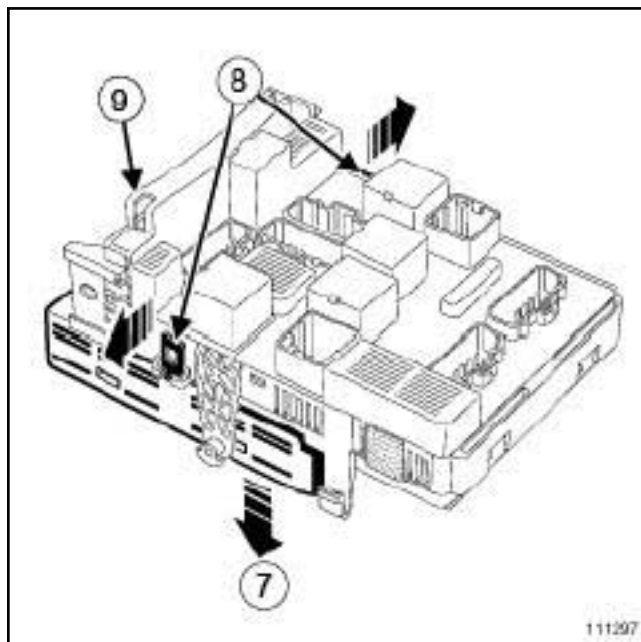
111290

- Высвободите ЦЭКБС, потянув в направлении (4) и (5) .
- Разрежьте пластмассовую ленту (9) , прикрепленную к блоку предохранителей и реле.
- Разъедините разъемы ЦЭКБС и блока предохранителей и реле.



111292

- Отсоедините модуль (6) .



111297

- Отделите (7) ЦЭКБС от блока предохранителей, нажав на фиксаторы (8) .

## УСТАНОВКА

### I - УСТАНОВКА

- Установите ЦЭКБС на блок предохранителей и реле.
- Установите модуль.
- Соедините разъемы ЦЭКБС и блока предохранителей и реле.
- Закрепите ЦЭКБС.
- Установите:
  - новую пластмассовую ленту, чтобы закрепить жгут проводов (9) ,
  - винт крепления ЦЭКБС.

### II - ЗАВЕРШЕНИЕ РАБОТЫ

- Установите датчик хода педали сцепления (см. главу 37А, **Механические устройства управления, Датчик хода педали сцепления: Снятие и установка**).
- Установите:
  - коврик под приборной панелью со стороны водителя,
  - облицовку,

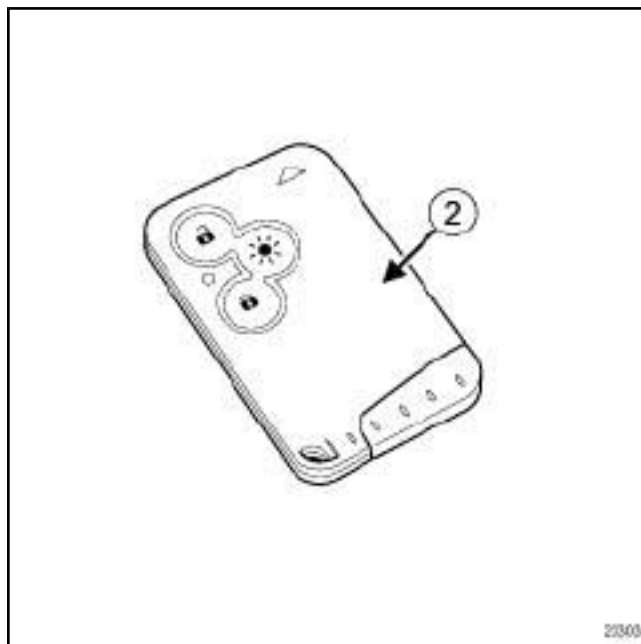
**ФАЗА ДОКУМЕНТИРОВАНИЯ 2**

- ручку управления автоматическим стояночным тормозом (см. главу **37В, Автоматический стояночный тормоз, Ручка управления: Снятие и установка**).
- Подключите аккумуляторную батарею (см. **80А, Аккумуляторная батарея, Аккумуляторная батарея: Снятие и установка, с. 80А-3**).
- При замене ЦЭКБС выполните необходимые операции с помощью **Диагностический прибор** (см. **Руководство по ремонту 404 Диагностика, глава 87В, Коммутационный блок в салоне, Диагностика - замена элементов системы**).

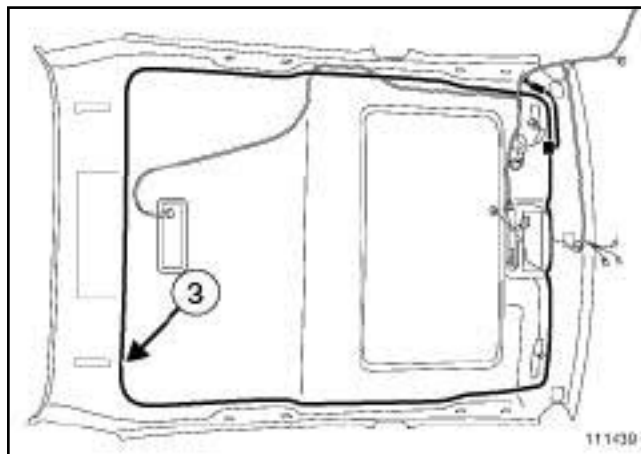
## ФАЗА ДОКУМЕНТИРОВАНИЯ 2

### I - ПЕРЕЧЕНЬ ЭЛЕМЕНТОВ

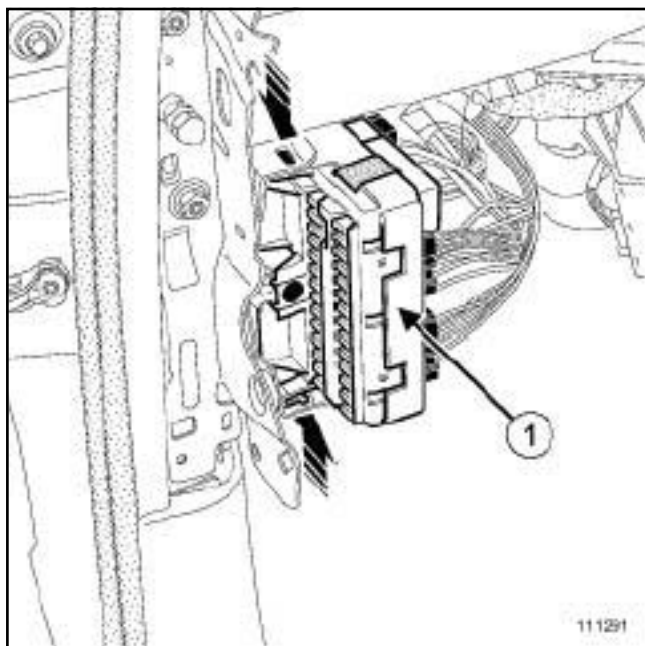
Позиция	Наименование
(1)	ЦЭКБС
(2)	Карточка
(3)	Антенна открывания
(4)	Датчик присутствия
(5)	Замок двери задка
(6)	Выключатель замка двери задка
(7)	Электродвигатель привода замка крышки люка наливной горловины топливного бака
(8)	Выключатель центрального замка



23303

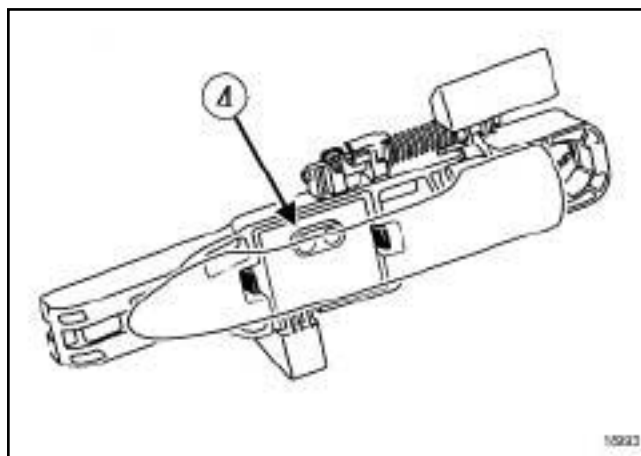


111439



111291

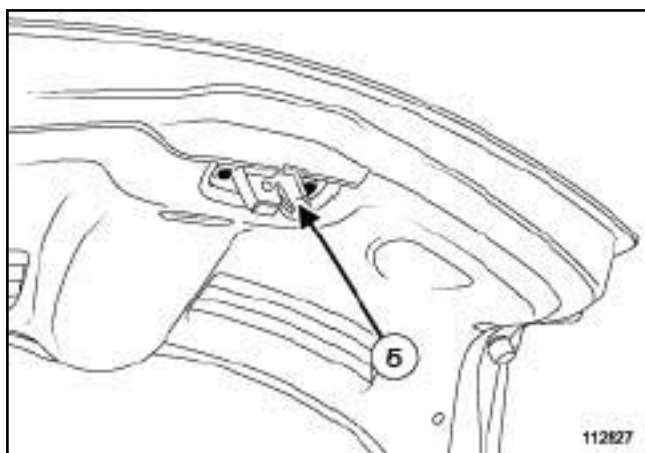
Для снятия ЦЭКБС (с. 87В, Коммутационный блок в салоне, ЦЭКБС Снятие и установка, с. 87В-1).



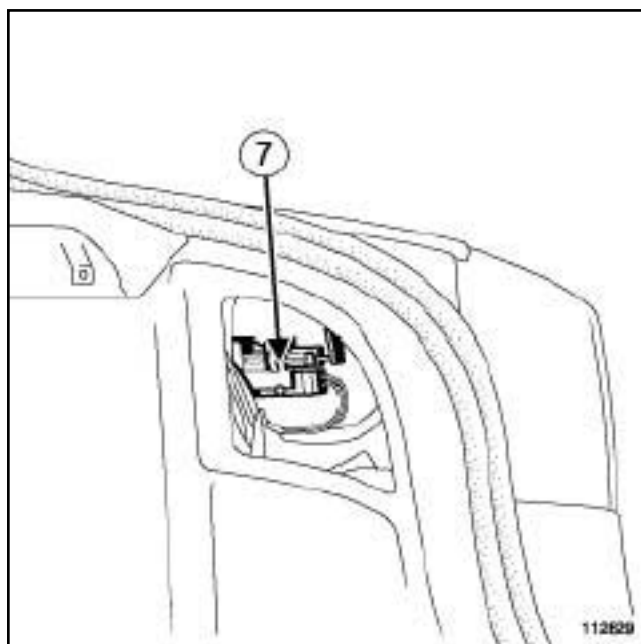
18993



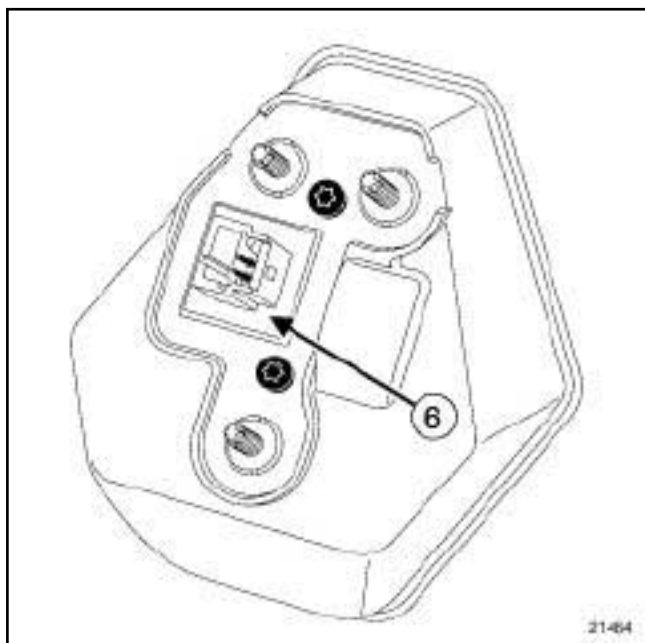
## ФАЗА ДОКУМЕНТИРОВАНИЯ 2



112827

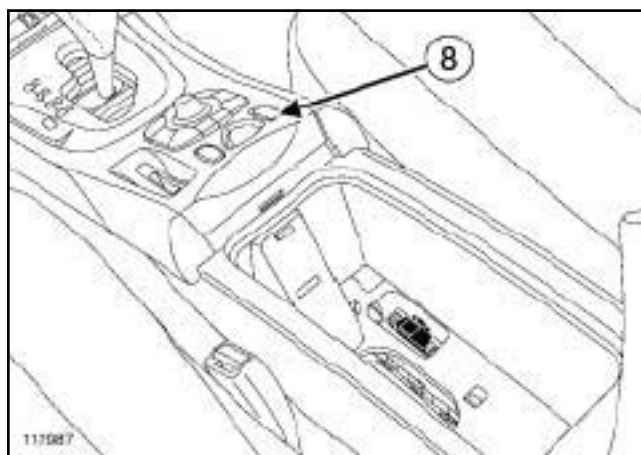


112829



21464

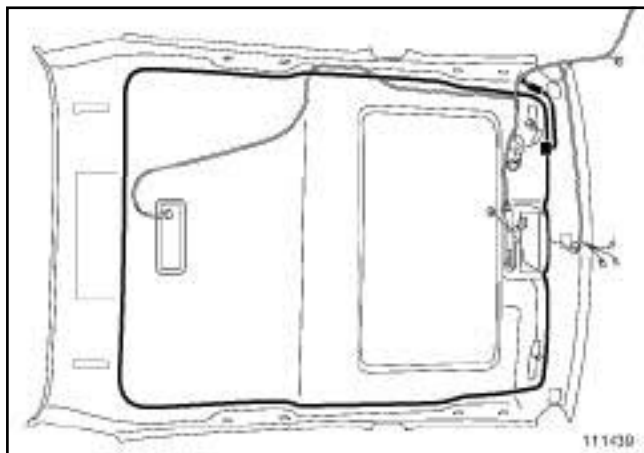
21464



112987

## ФАЗА ДОКУМЕНТИРОВАНИЯ 2

Антенна встроена в обивку крыши. В случае неисправности замените обивку крыши.



111439

**СНЯТИЕ****СНЯТИЕ**

- ❑ Снимите обивку крыши (см. **Руководство по ремонту 403 Кузов, глава 71А, Внутренняя отделка кузова, Обивка крыши: Снятие и установка**).

**УСТАНОВКА****УСТАНОВКА**

- ❑ Установите обивку крыши (см. **Руководство по ремонту 403 Кузов, глава 71А, Внутренняя отделка кузова, Обивка крыши: Снятие и установка**).

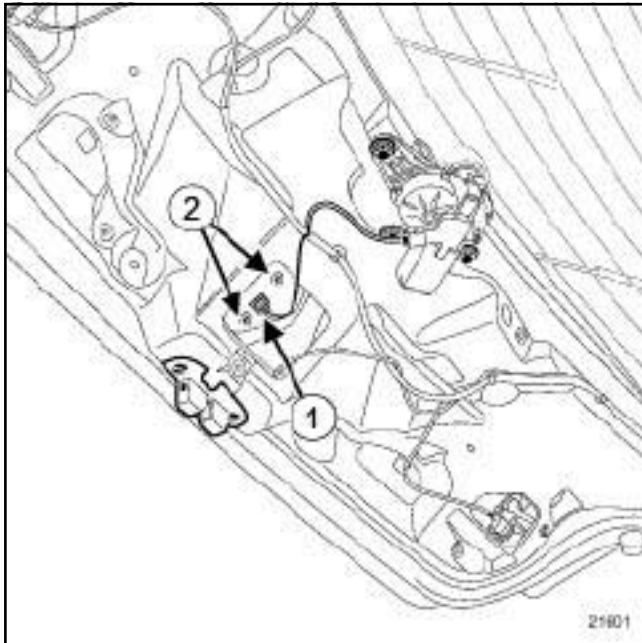
ФАЗА ДОКУМЕНТИРОВАНИЯ 2

**СНЯТИЕ**

**I - СНЯТИЕ**

- Снимите обивку двери задка (см. **Руководство по ремонту 403, Кузов, глава 73А, Обивка небоковых открывающихся элементов кузова, Обивка двери задка: Снятие и установка**).

**II - СНЯТИЕ**



21601

- Разъедините разъем. (1)
- Отверните винты крепления (2) выключателя.
- Отсоедините выключатель.

**УСТАНОВКА**

**I - УСТАНОВКА**

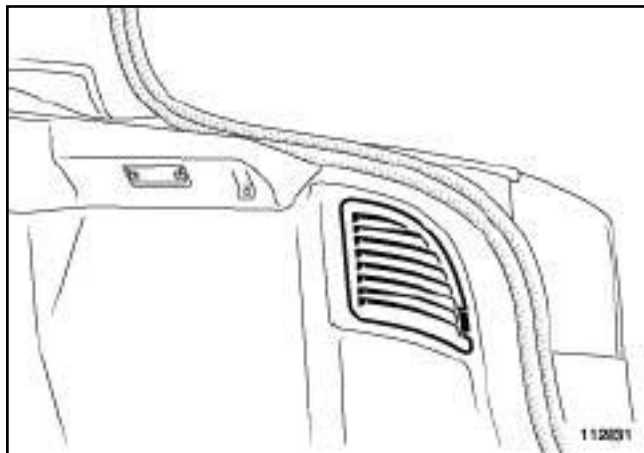
- Защелкните выключатель.
- Заверните винты крепления переключателя.
- Соедините разъем.

**II - ЗАВЕРШЕНИЕ РАБОТЫ**

- Установите обивку двери задка (с м. **Руководство по ремонту 403, Кузов, глава 73А, Обивка небоковых открывающихся элементов кузова, Обивка двери задка: Снятие и установка**).

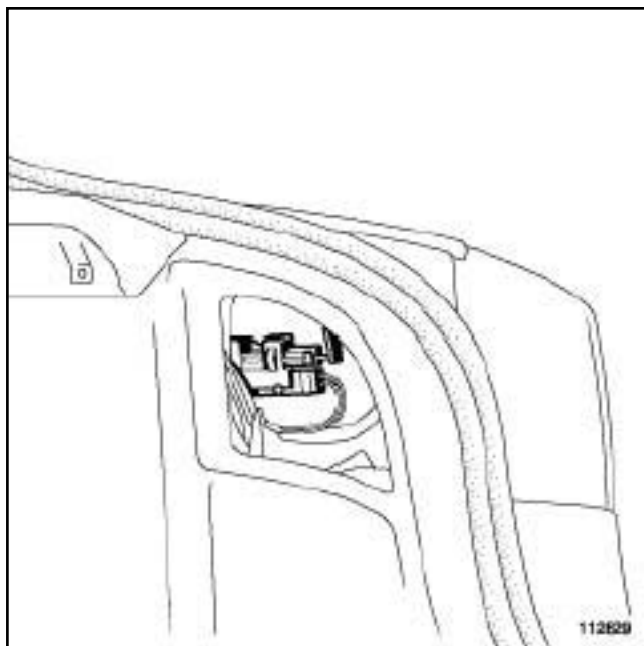
**СНЯТИЕ****I - СНЯТИЕ**

- Снимите правый задний подкрылок (см. **Руководство по ремонту 403, Кузов, главу 55А, Наружные защитные элементы, Задний подкрылок: Снятие и установка**),



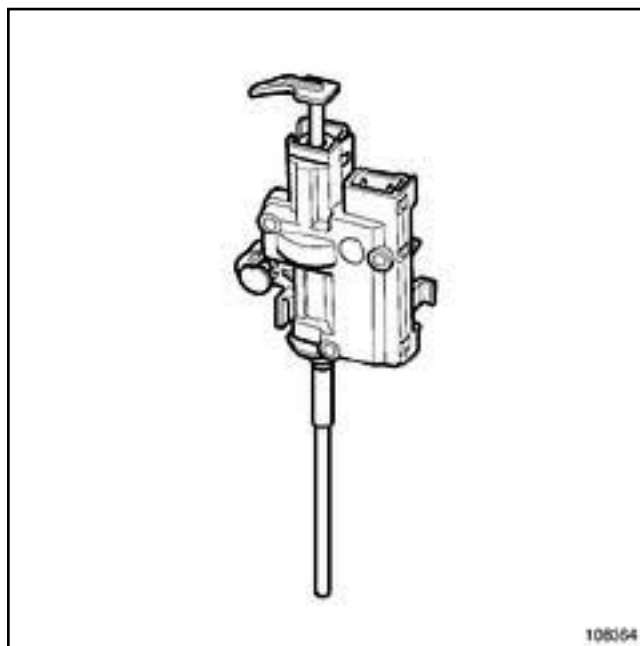
112831

- Снимите крышку люка (1) .

**II - СНЯТИЕ**

112829

- Разъедините разъем. (2)



108364

108364

- Снимите:

- гайку крепления (4 ) электродвигателя (расположенную рядом с крышкой в колесной арке),
- электродвигатель.

**Примечание:**

При неисправности электрической цепи электродвигатель можно повернуть вручную с помощью вытяжной ручки (3) .

**УСТАНОВКА****I - УСТАНОВКА**

- Установите:

- электродвигатель,
- гайку крепления (4) электродвигателя и затяните, не прилагая усилия.

- Соедините разъем.

**II - ЗАВЕРШЕНИЕ**

- Установите:

- крышку люка,
- правый задний подкрылок (см. **Руководство по ремонту 403, Кузов, главу 55А, Наружные защитные элементы, Задний подкрылок: Снятие и установка**).

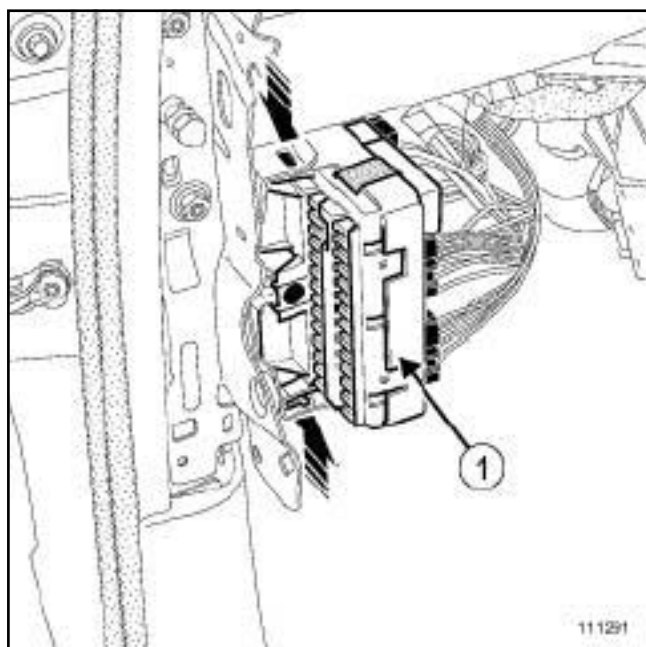
### ФАЗА ДОКУМЕНТИРОВАНИЯ 2

#### I - ПЕРЕЧЕНЬ ЭЛЕМЕНТОВ

Позиция	Наименование
(1)	ЦЭКБС
(2)	Панель переключателей стеклоподъемников на двери водителя
(3)	Переключатель стеклоподъемника на двери переднего пассажира
(4)	Переключатель стеклоподъемника задней двери
(5)	Механизм и электродвигатель стеклоподъемника передней двери
(6)	Механизм и электродвигатель стеклоподъемника задней двери

#### II - РАСПОЛОЖЕНИЕ ЭЛЕМЕНТОВ

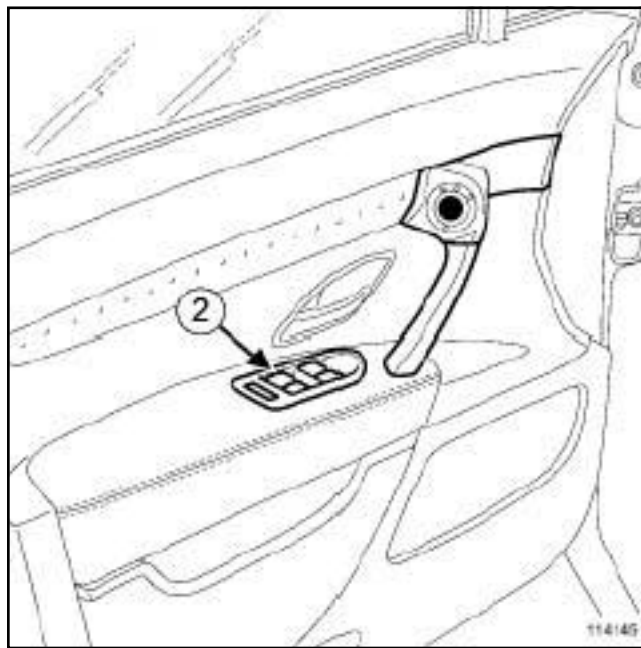
##### 1 - ЦЭКБС



111291

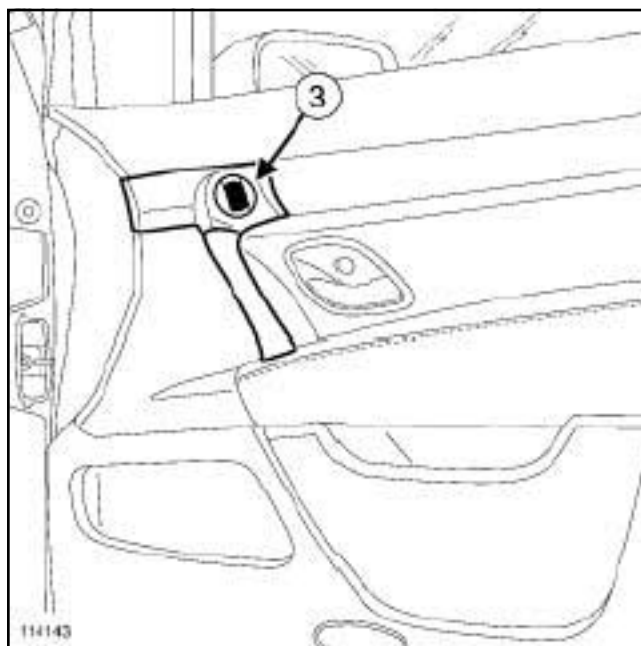
Для снятия ЦЭКБС (с.м. 87В, Коммутационный блок в салоне, ЦЭКБС Снятие и установка, с. 87В-1) .

##### 2 - Панель переключателей стеклоподъемников на двери водителя



114145

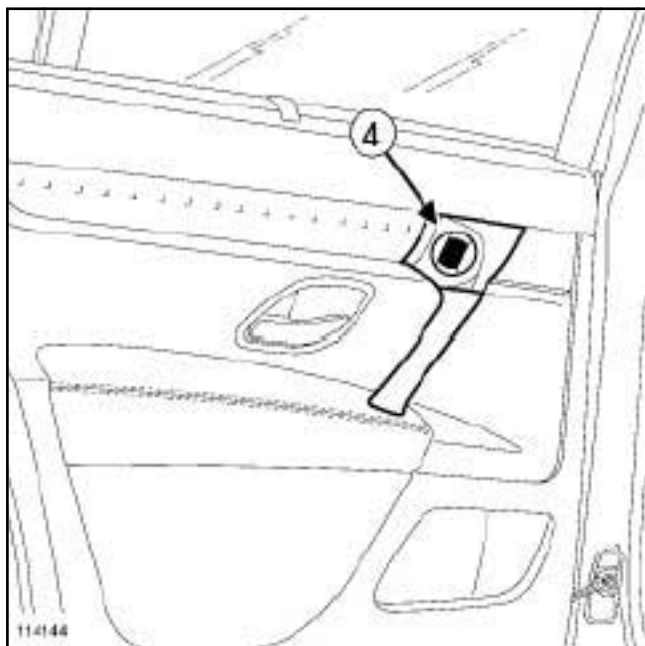
##### 3 - Переключатель стеклоподъемника на двери переднего пассажира



114143

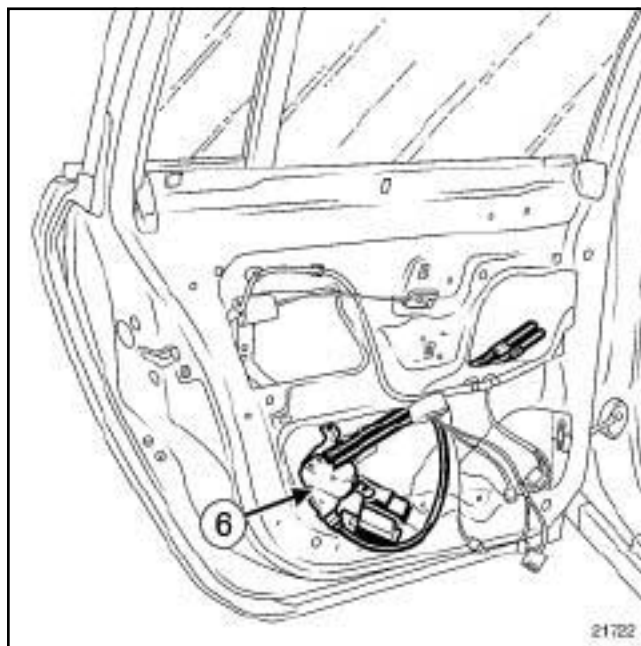
### ФАЗА ДОКУМЕНТИРОВАНИЯ 2

4 - Переключатель стеклоподъемника задней двери



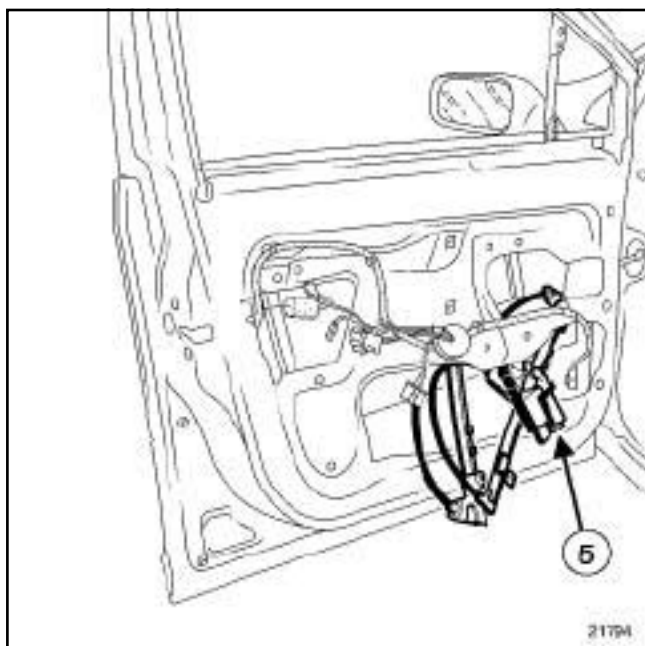
114144

6 - Механизм и электродвигатель стеклоподъемника задней двери



21722

5 - Механизм и электродвигатель стеклоподъемника передней двери



21794

Для снятия механизма электростеклоподъемника, см. **Руководство по ремонту 403 Кузов, глава 51А, Механизмы боковых дверей, Механизм электростеклоподъемника передней д в е р и: Снятие и установка).**

Для снятия механизма электростеклоподъемника, см. **Руководство по ремонту 403 Кузов, глава 51А, Механизмы боковых дверей, Механизм электростеклоподъемника з а д н е й д в е р и: Снятие и установка).**

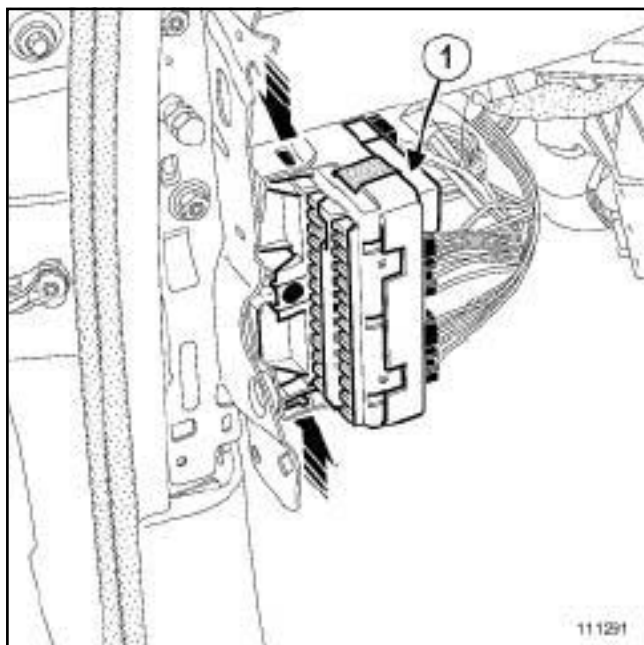
## ФАЗА ДОКУМЕНТИРОВАНИЯ 2

### I - ПЕРЕЧЕНЬ ЭЛЕМЕНТОВ

Позиция	Наименование
(1)	ЦЭКБС
(2)	Подвижная стеклянная панель люка крыши
(3)	Переключатель люка крыши
(4)	Электродвигатель и ЭБУ люка крыши
(5)	С АБС

### II - РАСПОЛОЖЕНИЕ ЭЛЕМЕНТОВ

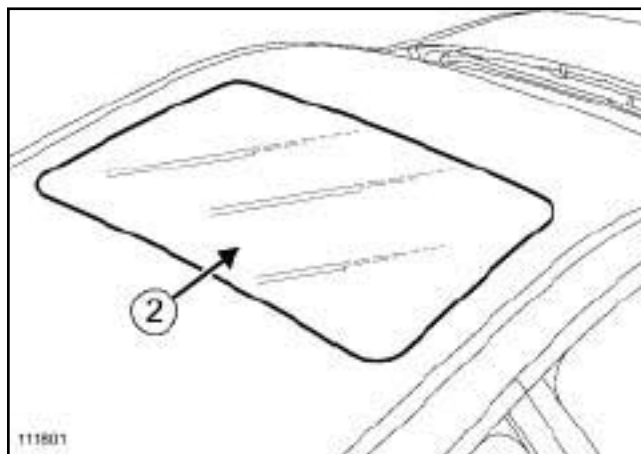
#### 1 - ЦЭКБС



111291  
111291

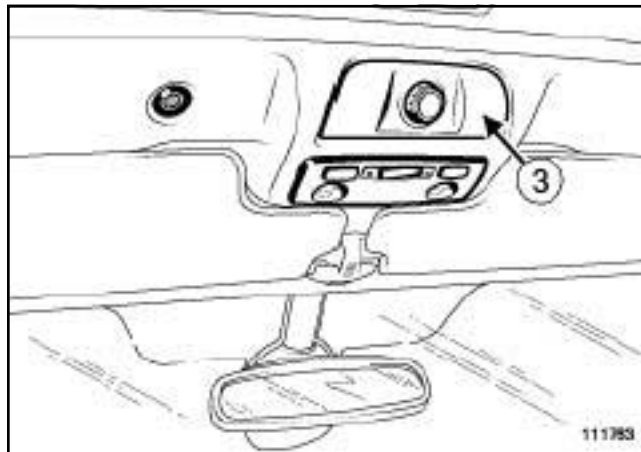
Для снятия ЦЭКБС (с.м. 87В, Коммутационный блок в салоне, ЦЭКБС Снятие и установка, с. 87В-1) .

#### 2 - Подвижная стеклянная панель люка крыши



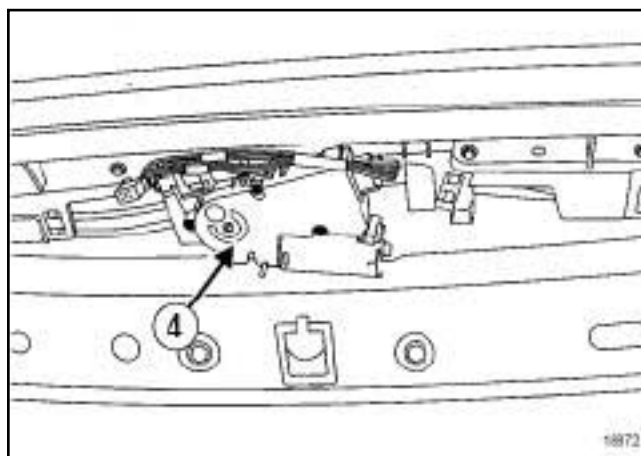
111801

#### 3 - Переключатель люка крыши



111763  
111763

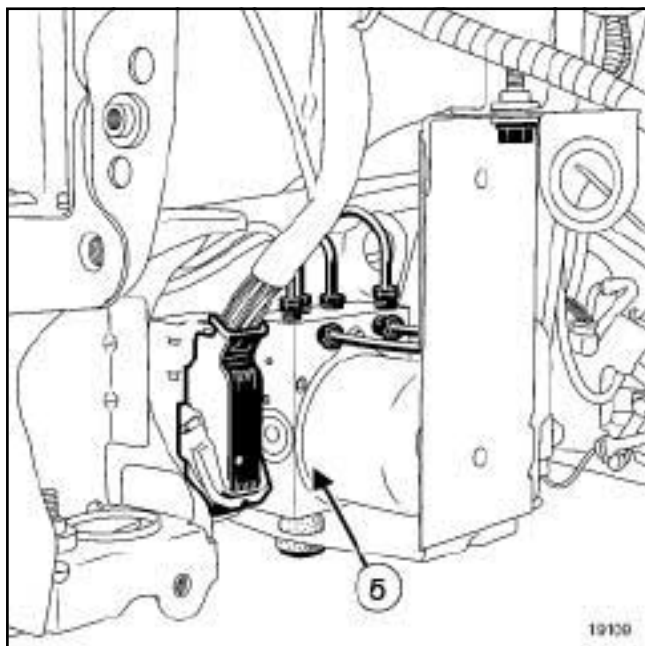
#### 4 - Электродвигатель и ЭБУ люка крыши



18872  
18872

ФАЗА ДОКУМЕНТИРОВАНИЯ 2

5 - С АБС



19109

Блок АБС посылает сигнал скорости на ЭБУ люком крыши для управления травмозащитной функцией.

Чтобы снять ЭБУ АБС, см. **Глава 38С, АБС, ЭБУ: Снятие и установка.**

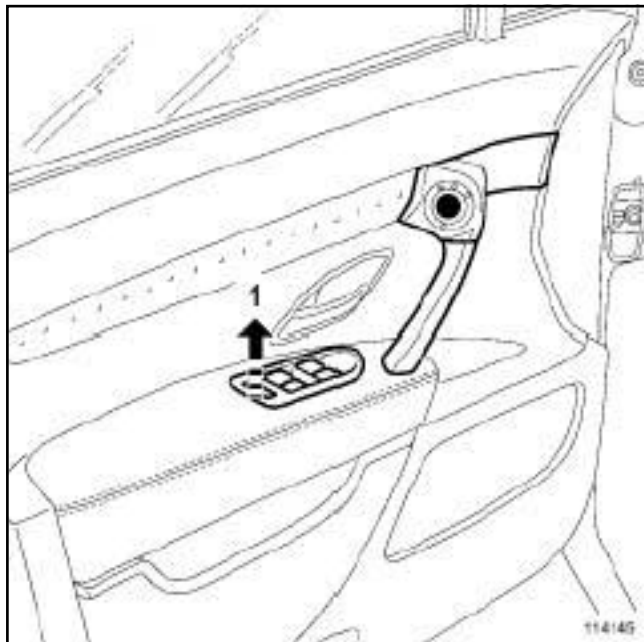


ФАЗА ДОКУМЕНТИРОВАНИЯ 2

### СНЯТИЕ

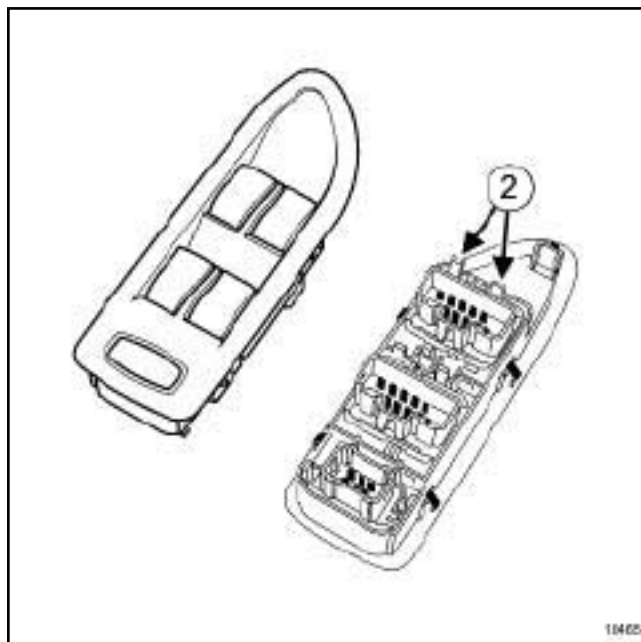
#### СНЯТИЕ

1 - Переключатели стеклоподъемников передних дверей на двери водителя



114145

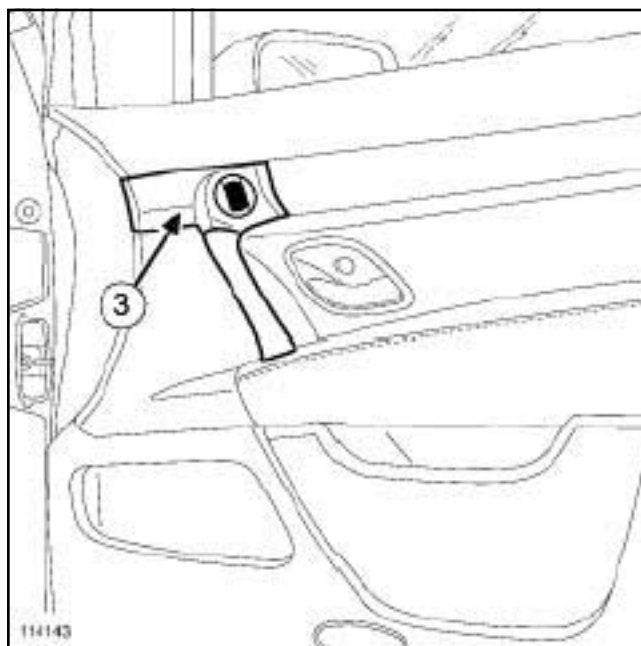
- Отсоедините панель переключателей стеклоподъемников в задней части (1) с помощью щипцов для снятия держателей и облицовок, защитив обивку двери.
- Разъедините разъемы панели переключателей стеклоподъемников.
- Снимите панель.



18465

- Отсоедините переключатель стеклоподъемника от панели, нажав на пружинные защелки (2).

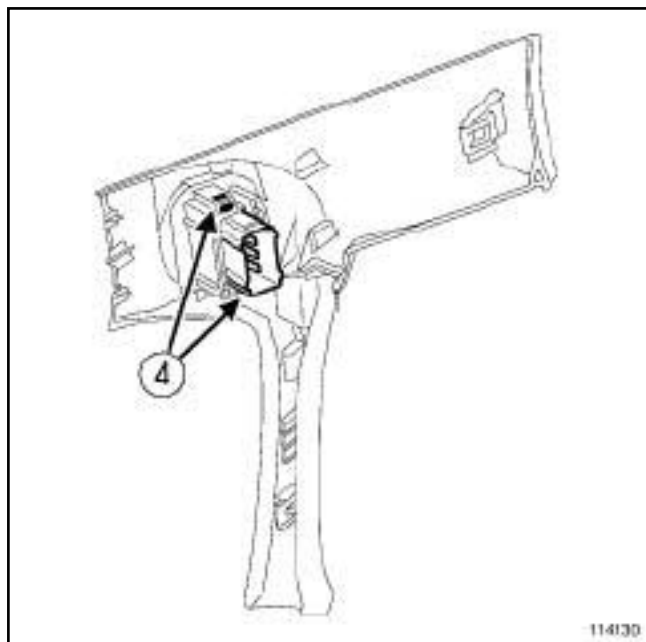
2 - Переключатель стеклоподъемника передней двери на двери пассажира



114143

- Отсоедините крышку внутренней ручки (3).
- Разъедините разъем переключателя стеклоподъемника.

### ФАЗА ДОКУМЕНТИРОВАНИЯ 2



114130

- Отсоедините переключатель стеклоподъемника, нажав на защелки (4) .

## УСТАНОВКА

### УСТАНОВКА

#### 1 - Переключатели стеклоподъемников передних дверей на двери водителя

- Защелкните переключатель стеклоподъемника на панели.
- Соедините разъемы панели переключателей стеклоподъемников.
- Установите панель переключателей стеклоподъемников на обивку двери.

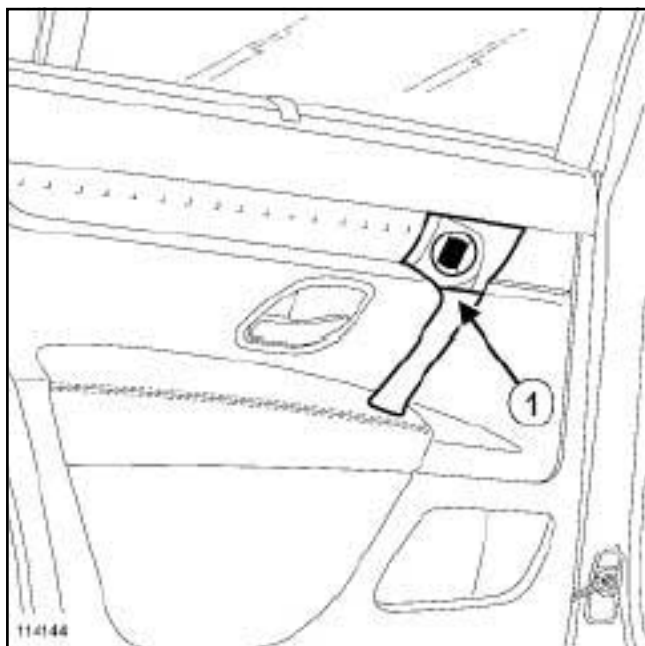
#### 2 - Переключатель стеклоподъемников передней двери на двери пассажира

- Закрепите переключатель стеклоподъемника на крышке внутренней ручки.
- Соедините разъем переключателя стеклоподъемника.
- Установите крышку внутренней ручки на обивку двери.

ФАЗА ДОКУМЕНТИРОВАНИЯ 2

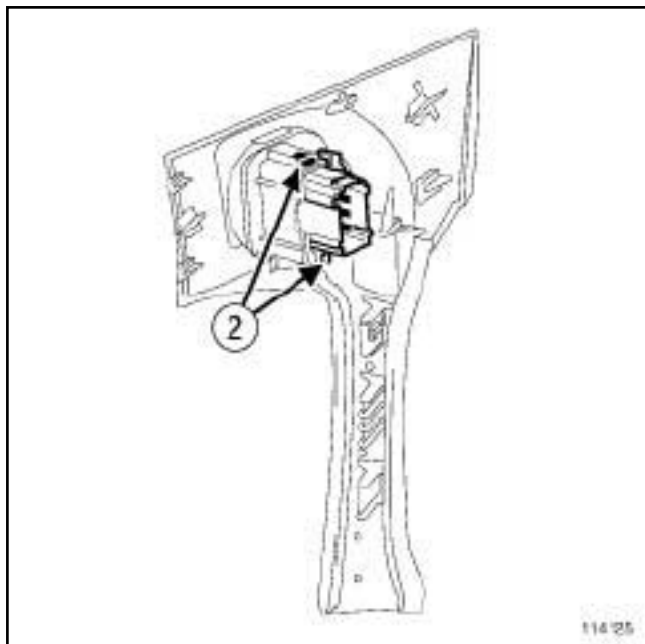
### СНЯТИЕ

#### СНЯТИЕ



114144

- Отсоедините крышку внутренней ручки (1) .
- Разъедините разъем переключателя стеклоподъемника.



114125

- Отсоедините переключатель стеклоподъемника, нажав на защелки (2) .

### УСТАНОВКА

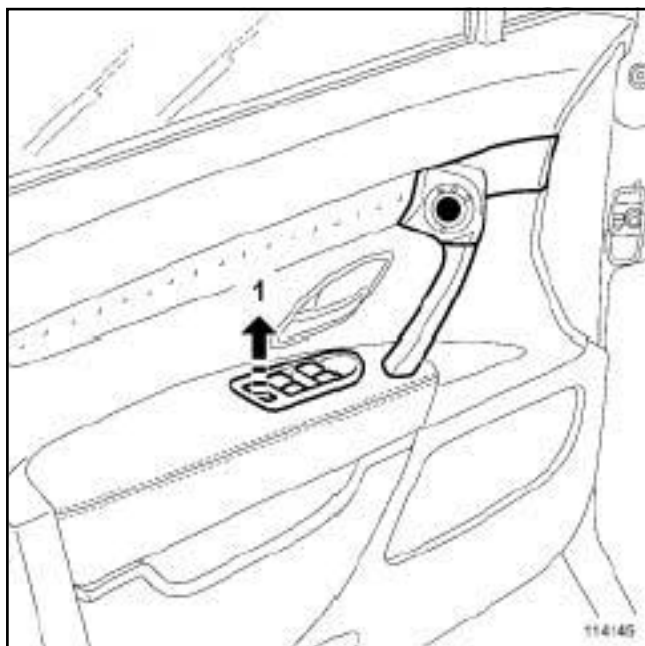
#### УСТАНОВКА

- Закрепите переключатель стеклоподъемника на крышке внутренней ручки.
- Соедините разъем переключателя стеклоподъемника.
- Установите крышку внутренней ручки на обивку двери.

## ФАЗА ДОКУМЕНТИРОВАНИЯ 2

### СНЯТИЕ

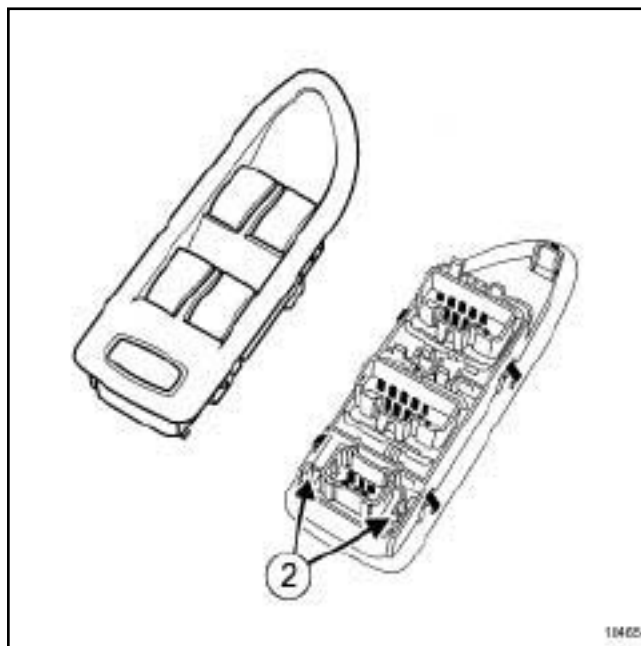
#### I - СНЯТИЕ



114145

- Отсоедините панель переключателей стеклоподъемников в задней части (1) с помощью щипцов для снятия держателей и облицовок, защитив обивку двери.
- Разъедините разъемы.
- Снимите панель.

#### II - СНЯТИЕ



18465

- Отсоедините выключатель системы обеспечения безопасности детей, отжав защелки (2).

### УСТАНОВКА

#### I - УСТАНОВКА

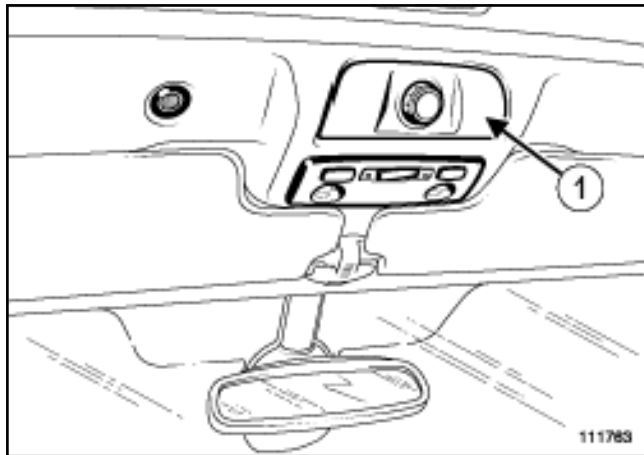
- Закрепите выключатель системы обеспечения безопасности детей, защелками на панели переключателей стеклоподъемников.

#### II - ЗАВЕРШЕНИЕ РАБОТЫ

- Соедините разъемы панели переключателей стеклоподъемников.
- Установите панель переключателей стеклоподъемников на обивку двери.

### СНЯТИЕ

#### СНЯТИЕ



111763

- Отсоедините панель переключателя люка крыши (1) .
- Разъедините разъем.

### УСТАНОВКА

#### УСТАНОВКА

- Соедините разъем.
- Отсоедините панель переключателя люка крыши.

### ФАЗА ДОКУМЕНТИРОВАНИЯ 2

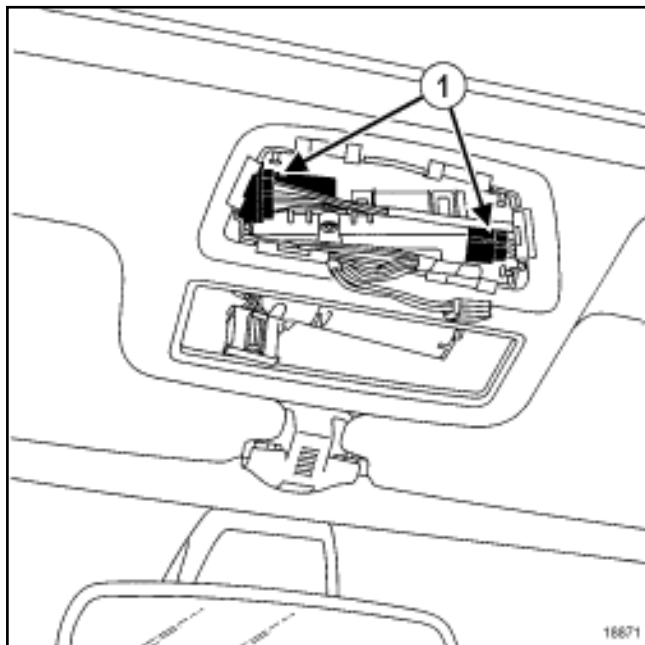
## СНЯТИЕ

### I - СНЯТИЕ

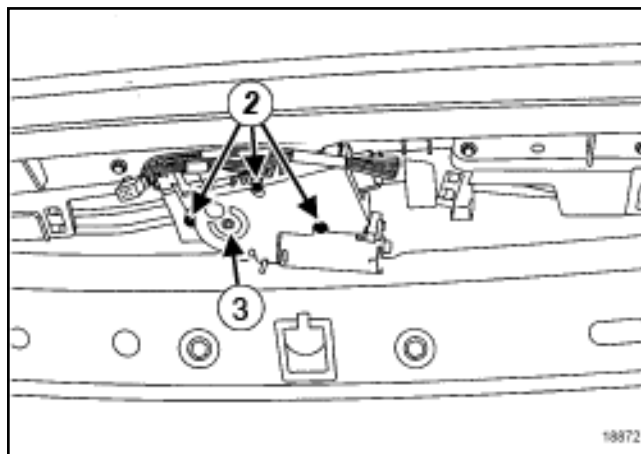
#### ❑ Снимите:

- плафон на обивке крыши (см. **81B**, **Приборы внутреннего освещения, Фонарь на обивке крыши: Снятие и установка, с. 81B-3**),
- панель переключателя люка крыши (см. **87D**, **Электростеклоподъемники - Люк крыши, Привод люка крыши: Снятие и установка, с. 87D-9**).

### II - СНЯТИЕ



- ❑ Разъедините разъемы электродвигателя (1).



- ❑ Отверните болты крепления электродвигателя (2).

#### Примечание:

При неисправности электродвигателя люк крыши можно открывать и закрывать вручную шестигранным ключом для болтов с внутренним углублением под ключ в точке (3).

- ❑ Извлеките электродвигатель через вырез под плафон на обивке крыши.

## УСТАНОВКА

### I - УСТАНОВКА

- ❑ Установите электродвигатель через вырез под плафон на обивке крыши.
- ❑ Заверните болты крепления электродвигателя.
- ❑ Соедините разъемы электродвигателя.

### II - ЗАВЕРШЕНИЕ РАБОТЫ

#### ❑ Установите:

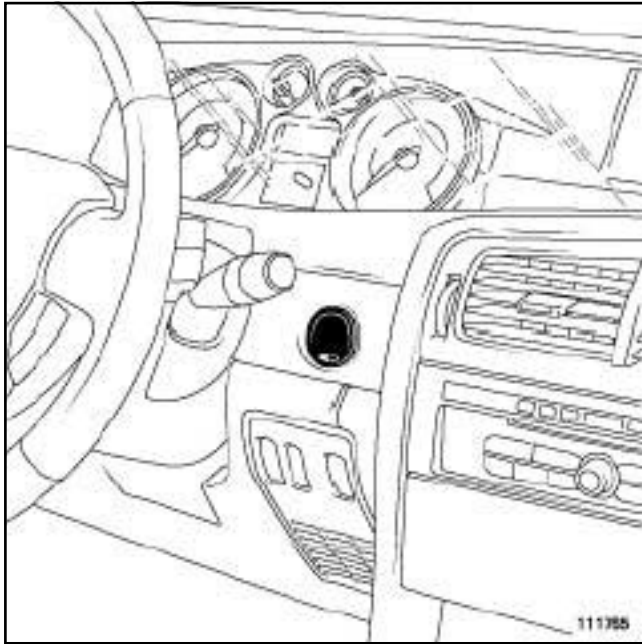
- плафон на обивке крыши (см. **81B**, **Приборы внутреннего освещения, Фонарь на обивке крыши: Снятие и установка, с. 81B-3**),
- панель переключателя люка крыши (см. **87D**, **Электростеклоподъемники - Люк крыши, Привод люка крыши: Снятие и установка, с. 87D-9**).

- ❑ Выполните инициализацию электропривода люка крыши (см. **Техническую ноту 3812A, Диагностика, глава 87D, Электростеклоподъемник и люк крыши, Люк крыши с электроприводом: Инициализация**).

ПЕРЕДНИИ И ЗАДНИИ ДАТЧИКИ ОБНАРУЖЕНИЯ ПРЕПЯТСТВИЙ и л и ПЕРЕДНИИ ДАТЧИК ОБНАРУЖЕНИЯ ПРЕПЯТСТВИЙ, и ФАЗА ДОКУМЕНТИРОВАНИЯ 2

### СНЯТИЕ

#### СНЯТИЕ



111765

- Снимите панель выключателя системы контроля парковки (1) .
- Разъедините разъем.
- Снимите выключатель системы контроля парковки с его панели.

### УСТАНОВКА

#### УСТАНОВКА

- Установите выключатель системы контроля парковки на панели переключателей.
- Соедините разъем.
- Установите панель выключателя системы контроля парковки.

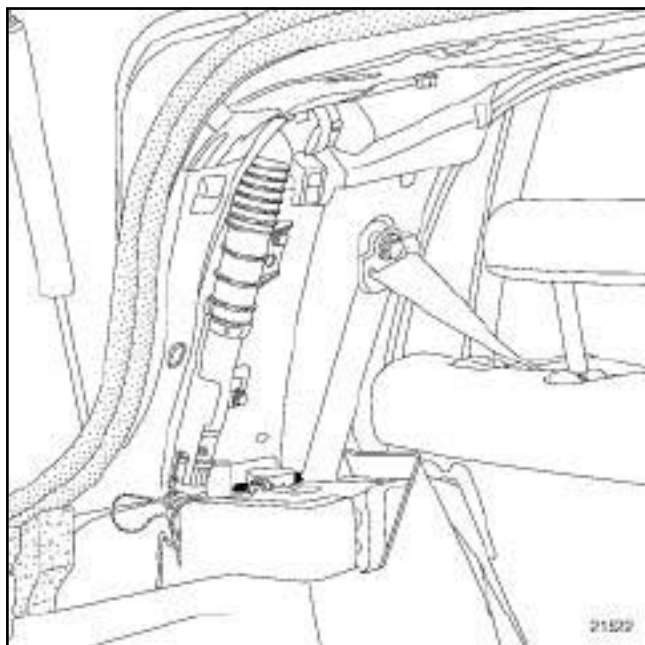
## ФАЗА ДОКУМЕНТИРОВАНИЯ 2

### СНЯТИЕ

#### I - СНЯТИЕ

- Снимите облицовку боковины кузова (см. Руководство по ремонту 403, глава 71А, Внутренняя отделка кузова, Облицовка боковины: Снятие и установка).

#### II - СНЯТИЕ



21522

- Разъедините разъем. (1)
- Снимите:
  - заклепки (2) ,
  - звуковой сигнализатор.

### УСТАНОВКА

#### I - УСТАНОВКА

- Установите:
  - звуковой сигнал,
  - заклепки.
- Соедините разъем.

#### II - ЗАВЕРШЕНИЕ

- Установите облицовку боковины кузова (см. Руководство по ремонту 403, глава 71А, Внутренняя отделка кузова, Облицовка боковины: Снятие и установка).



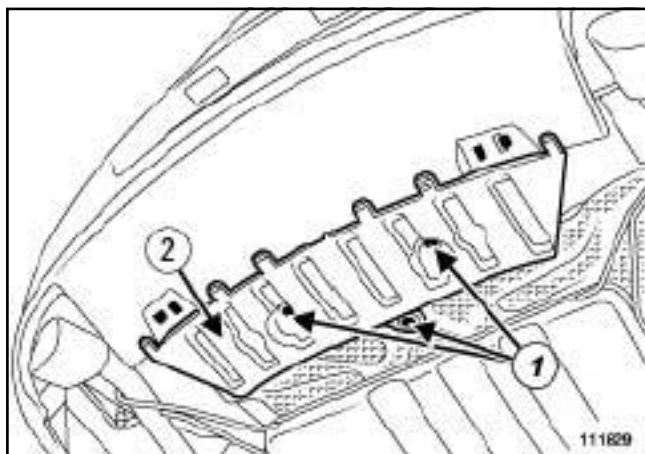
## ФАЗА ДОКУМЕНТИРОВАНИЯ 2

Все датчики обнаружения препятствий одинаковые.

Они встроены в нижнюю часть бампера.

**ВНИМАНИЕ!**

Датчики обнаружения препятствий хрупкие и требуют осторожного обращения, так как их наружная часть не выдерживает ударов.

**СНЯТИЕ****I - СНЯТИЕ****1 - Задний бампер**

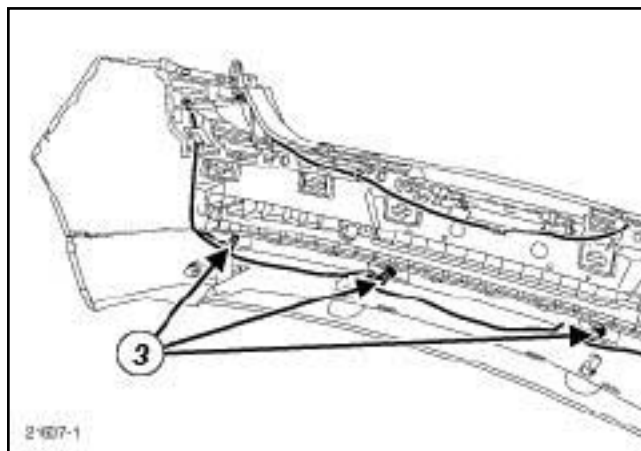
111829

□ Снимите:

- болты (1) крепления защитного щитка,
- защитный щиток (2).

Примечание:

Не снимайте задний бампер.



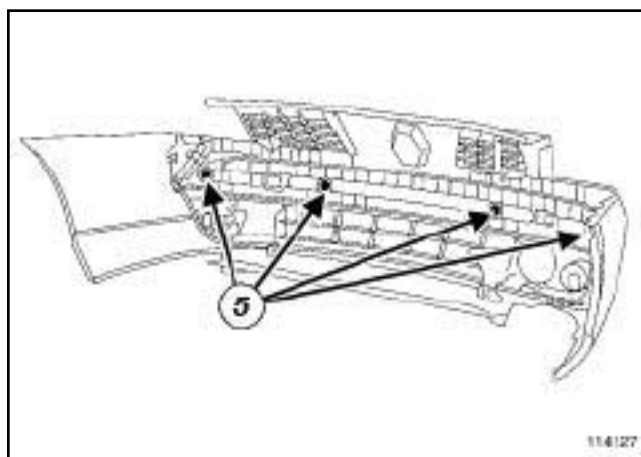
21607-1

21607-1

- Разъедините разъемы (3) датчиков обнаружения препятствий.

**2 - Передний бампер**

- Снимите передний бампер (см. **Руководство по ремонту 403, Кузов, глава 55А, Наружные защитные элементы, Передний бампер: Снятие и установка**).



1114127

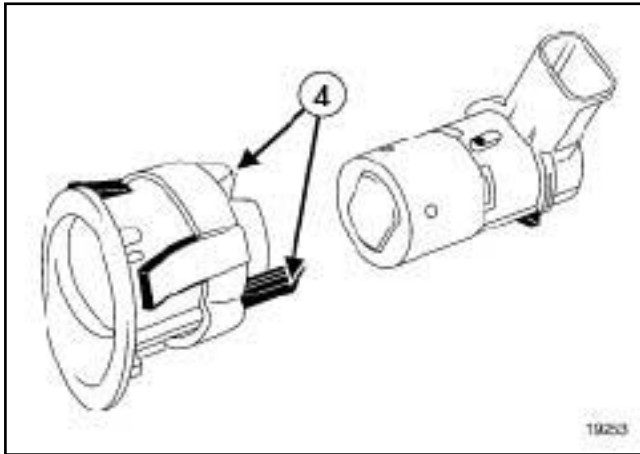
114127

- Разъедините разъемы (5) датчиков обнаружения препятствий.

## ФАЗА ДОКУМЕНТИРОВАНИЯ 2

## II - СНЯТИЕ

## 1 - Задний бампер



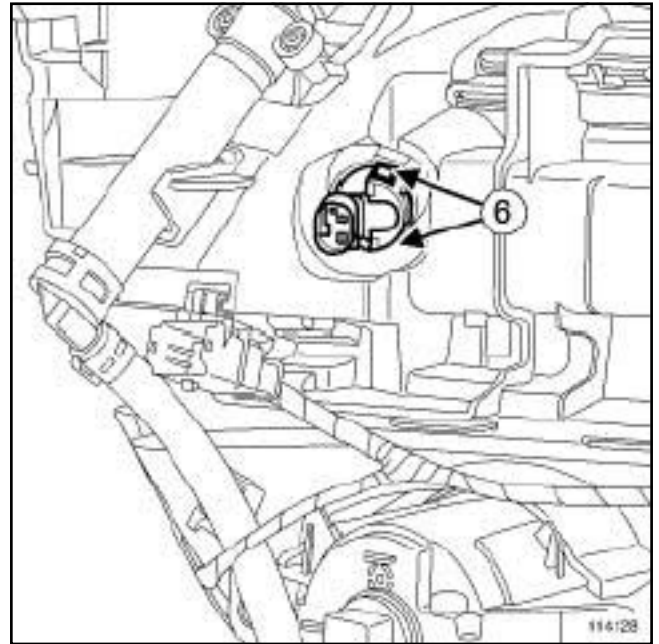
19253

- Отсоедините датчики обнаружения препятствий, отжав две защелки (4), приняв меры предосторожности, чтобы не поцарапать датчики.

## Примечание:

Каждый датчик обнаружения препятствий удерживается в гнезде, образованном двумя боковыми защелками и установочным штифтом.

## 2 - Передний бампер



114128

- Отсоедините датчики обнаружения препятствий, отжав защелки (6).

## Примечание:

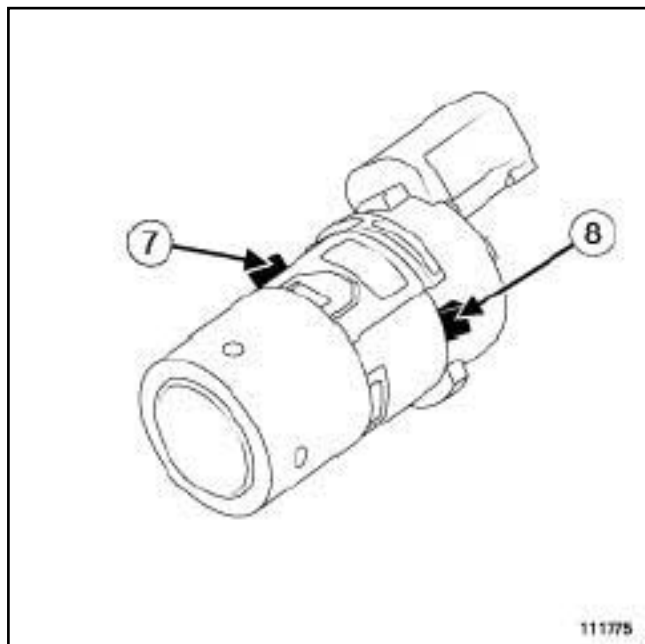
Каждый датчик обнаружения препятствий удерживается в гнезде, образованном двумя боковыми защелками и установочным штифтом.

ФАЗА ДОКУМЕНТИРОВАНИЯ 2

## УСТАНОВКА

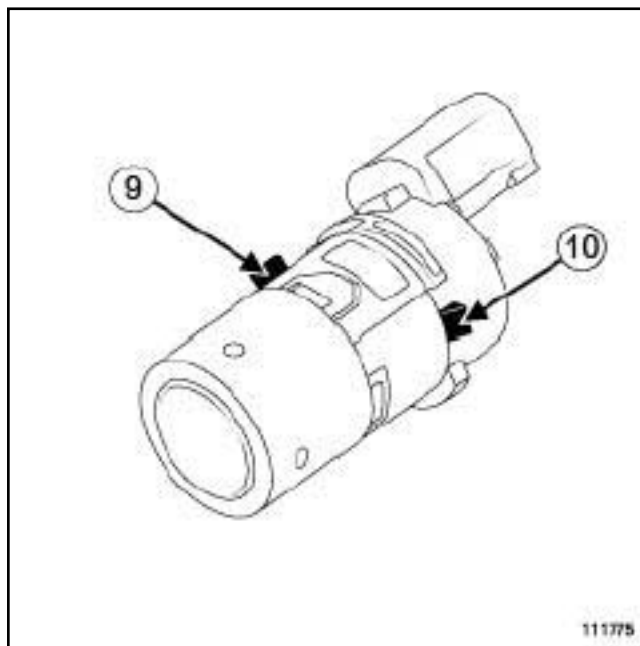
## I - УСТАНОВКА

## 1 - Задний бампер



- Установите штифт (7) напротив гнезда, вставьте датчик до фиксации защелками (8) .
- Соедините разъемы.

## 2 - Передний бампер



- Установите штифт (9) напротив гнезда, вставьте датчик до фиксации защелками (10) .
- Соедините разъемы.

## II - ЗАВЕРШЕНИЕ РАБОТЫ

## 1 - Задний бампер

- Установите:
  - защитный экран,
  - болты крепления защитного экрана.

## 2 - Передний бампер

- Установите передний бампер (см. **Руководство по ремонту 403, Кузов, глава 55А, Наружные защитные элементы, Передний бампер: Снятие и установка**).

ПЕРЕДНИЙ И ЗАДНИЙ ДАТЧИКИ ОБНАРУЖЕНИЯ ПРЕПЯТСТВИЙ и л и ПЕРЕДНИЙ ДАТЧИК ОБНАРУЖЕНИЯ ПРЕПЯТСТВИЙ, и ФАЗА ДОКУМЕНТИРОВАНИЯ 2

### Необходимое оборудование

Диагностический прибор

### Моменты затяжки

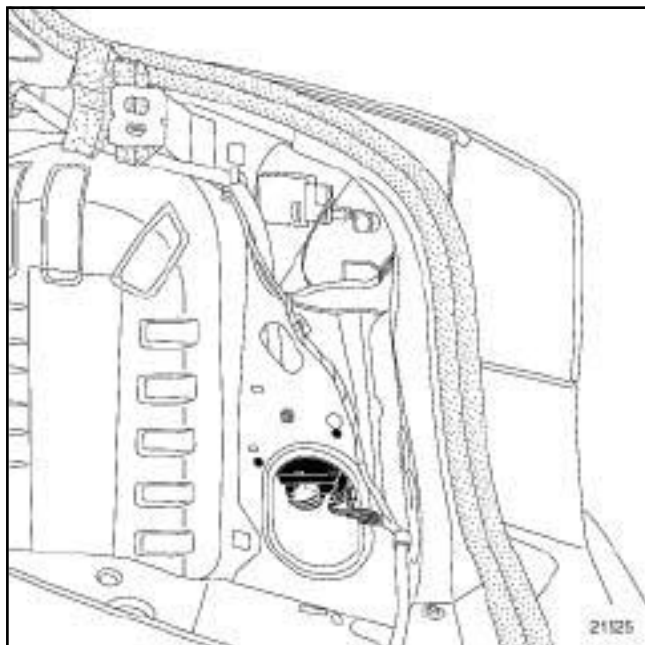
болты крепления ЭБУ системы к онтроля парковки **2 Нм**

## СНЯТИЕ

### I - СНЯТИЕ

- Снимите облицовку правой колесной арки (см. **Руководство по ремонту 403, глава 71А, Внутренняя отделка кузова, Облицовка задней колесной арки: Снятие и установка**).

### II - СНЯТИЕ



21525

- Разъедините разъемы (1) ЭБУ.
- Снимите:
  - винты (2),
  - ЭБУ системы контроля парковки.

## УСТАНОВКА

### I - УСТАНОВКА

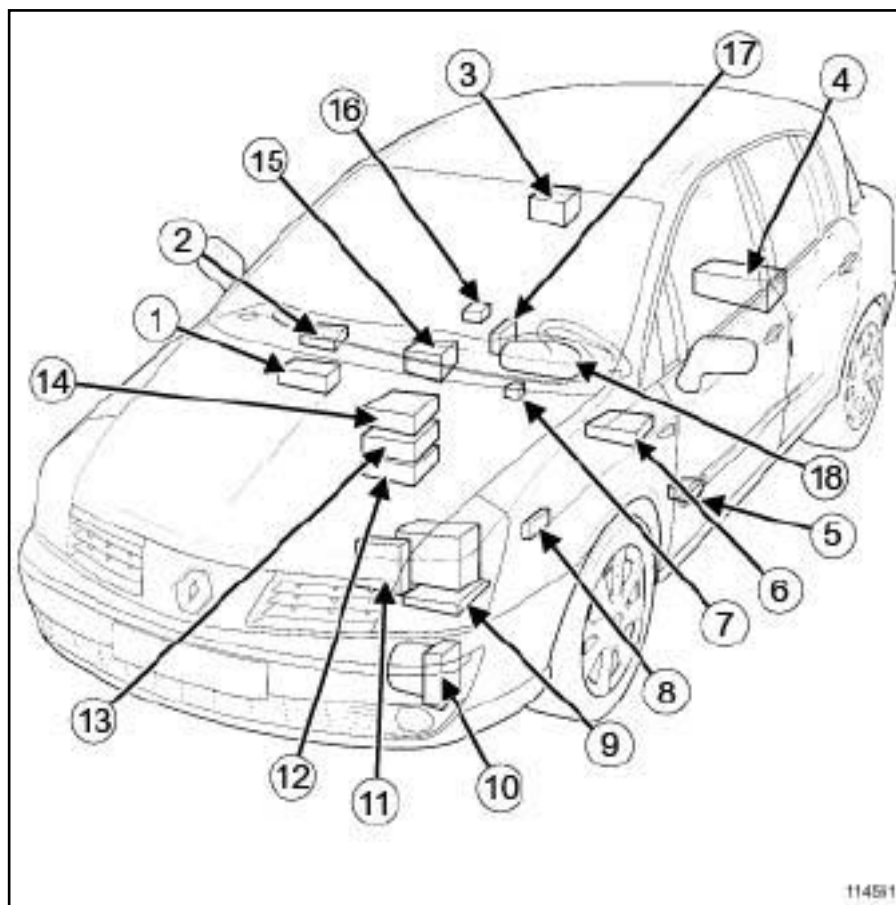
- Установите:
  - ЭБУ системы контроля парковки,
  - винты.
- Затяните требуемым моментом болты крепления ЭБУ системы контроля парковки (2 Нм).
- Соедините разъемы ЭБУ.

### II - ЗАВЕРШЕНИЕ РАБОТЫ

- Установите облицовку правой колесной арки(см. **Руководство по ремонту 403, глава 71А, Внутренняя отделка кузова, Облицовка задней колесной арки: Снятие и установка**).
- При замене ЭБУ системы контроля парковки выполните необходимые операции с помощью **Диагностический прибор** (см. **Руководство по ремонту 404 Диагностика, глава 87F, Система контроля парковки, Диагностика - Замена элементов системы**).

## ЭБУ: Перечень и расположение элементов

ФАЗА ДОКУМЕНТИРОВАНИЯ 2

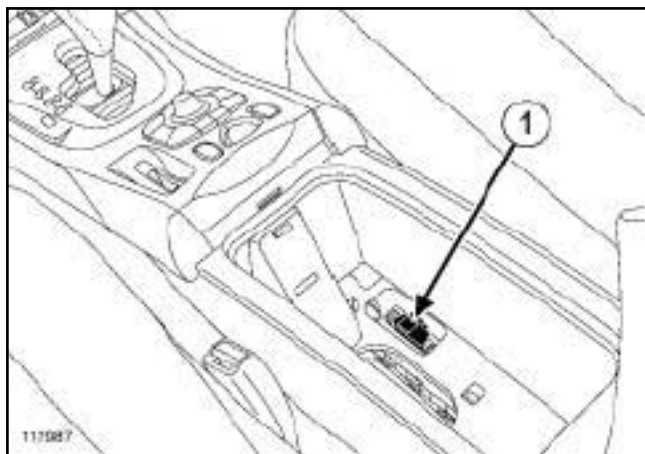


114561

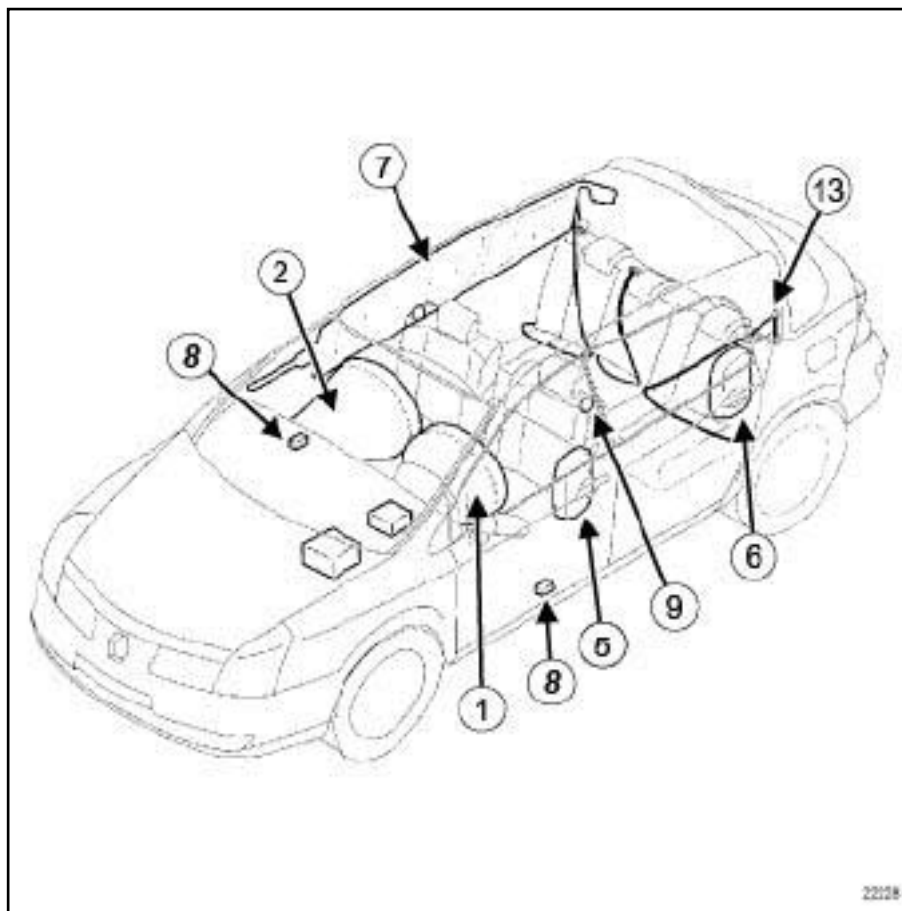
- |      |   |      |  |
|------|---|------|--|
| (1)  | Входной усилитель с настройкой                        | (16) | ЭБУ катушек ремней безопасности с электроблокировкой |
| (2)  | Блок речевого синтезатора                             | (17) | Считывающее устройство карточки                      |
| (3)  | ЭБУ системы контроля парковки                         | (18) | Щиток приборов                                       |
| (4)  | ЭБУ стояночного тормоза с сервоприводом               |      |  |
| (5)  | ЭБУ системы запоминания положения водительского места |      |  |
| (6)  | ЦЭКБС   |      |  |
| (7)  | ЭБУ электрозамка рулевой колонки                      |      |  |
| (8)  | ЭБУ ксеноновых ламп                                   |      |  |
| (9)  | ЭБУ системы впрыска                                   |      |  |
| (10) | ЭБУ АБС   |      |  |
| (11) | ЭБУ АКП   |      |  |
| (12) | ЭБУ климатической установки                           |      |  |
| (13) | ЭБУ системы навигации                                 |      |  |
| (14) | Аудиосистема  |      |  |
| (15) | ЭБУ подушек безопасности                              |      |  |

### ФАЗА ДОКУМЕНТИРОВАНИЯ 2

#### Местоположение



Диагностический разъем расположен в вещевом ящике центральной консоли, под ковриком.



22228

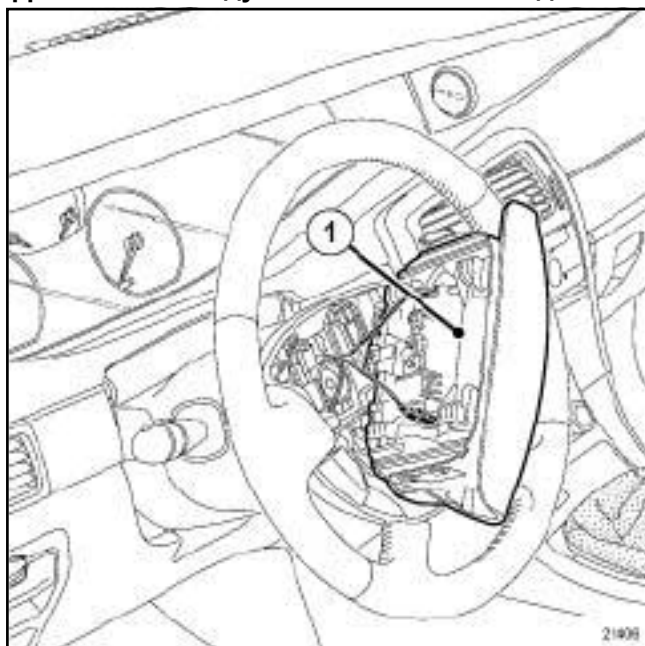
22228

Позиция	Наименование
(1)	Фронтальная подушка безопасности водителя
(2)	Фронтальная подушка безопасности пассажира
(3)	Датчик положения салазок сиденья
(4)	ЭБУ подушек безопасности
(5)	Передняя боковая (грудная) подушка безопасности
(6)	Задняя боковая (грудная) подушка безопасности
(7)	Боковая шторка безопасности
(8)	Датчики боковых ударов

(9)	Катушка с электрической блокировкой ремней безопасности.
(10)	Передний преднатяжитель поясной лямки ремня безопасности
(11)	Преднатяжители плечевой лямки ремней безопасности передних сидений
(12)	ЭБУ катушек ремней безопасности с электроблокировкой
(13)	Пиротехническая катушка заднего ремня безопасности

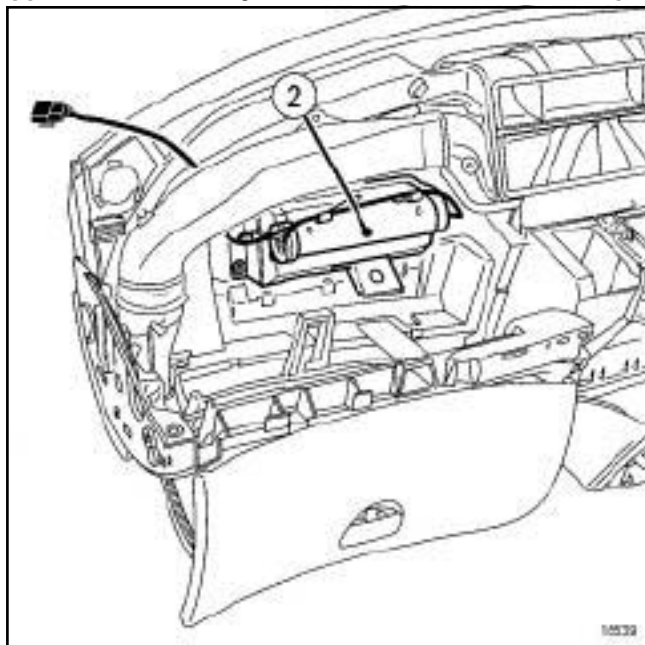
I - ФРОНТАЛЬНЫЕ ПОДУШКИ БЕЗОПАСНОСТИ

фронтальная подушка безопасности водителя



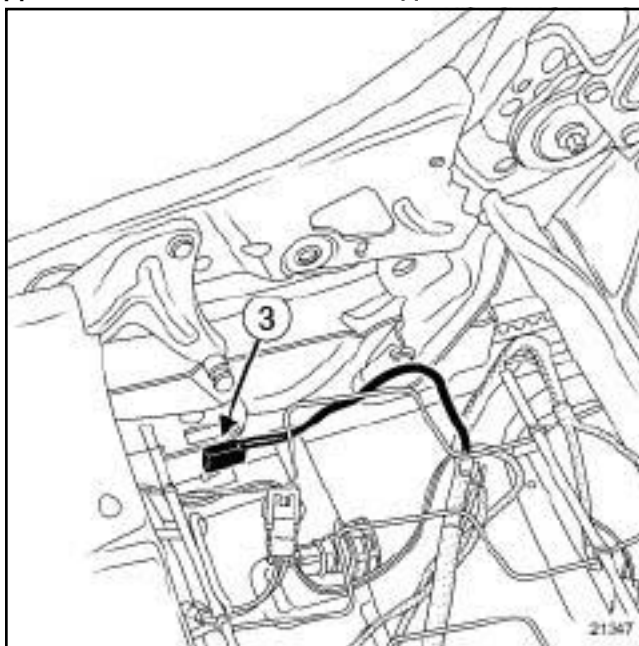
21406

фронтальная подушка безопасности пассажира



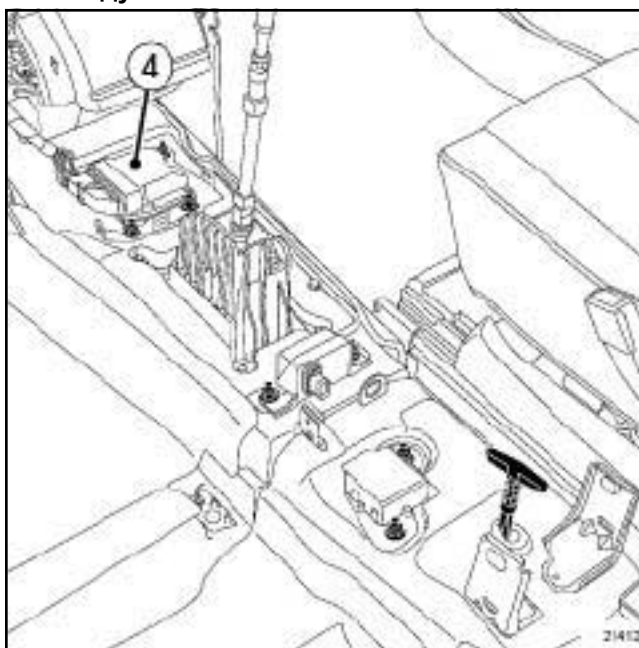
18539

Датчик положения салазок сиденья



21347

ЭБУ подушек безопасности

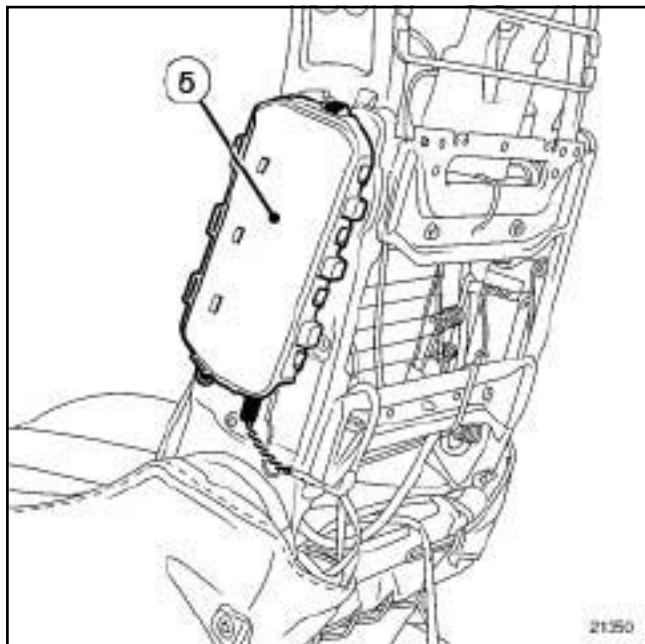


21412



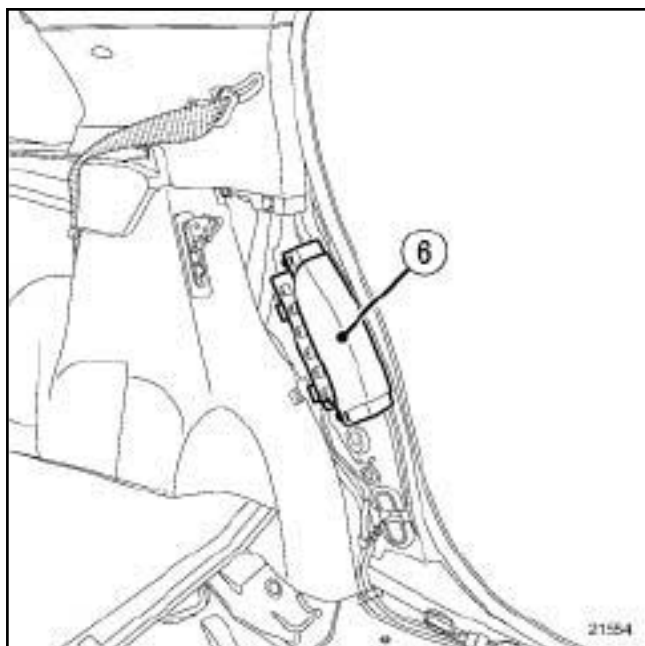
## II - БОКОВЫЕ ПОДУШКИ БЕЗОПАСНОСТИ

### Передняя боковая (грудная) подушка безопасности



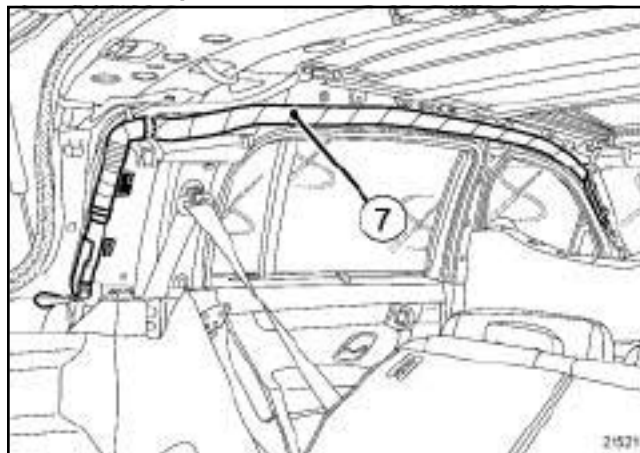
21350

### Задняя боковая (грудная) подушка безопасности



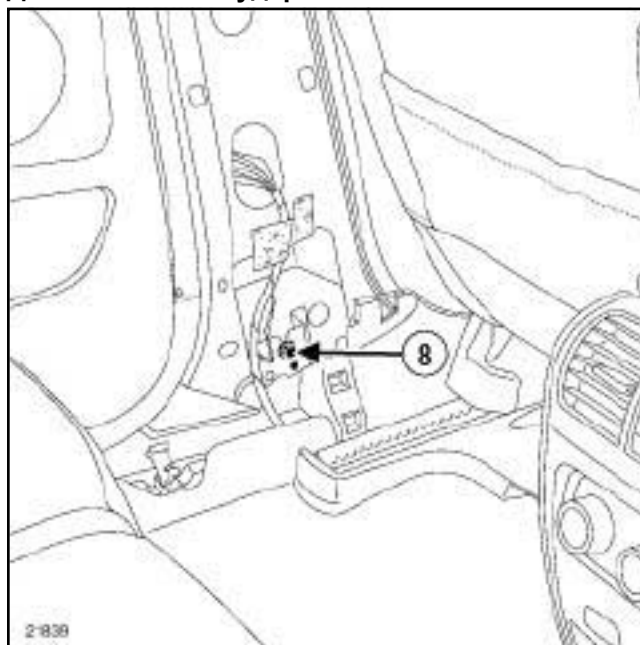
21554

### Боковая шторка безопасности



21521

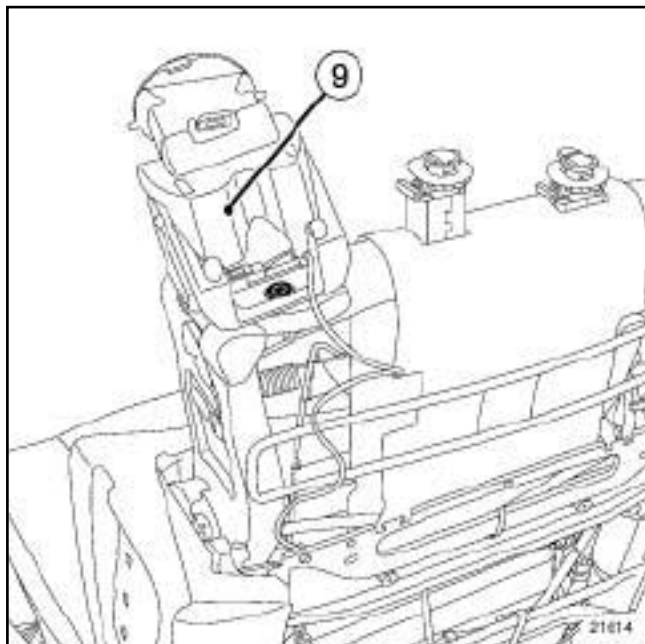
### Датчик бокового удара



21839

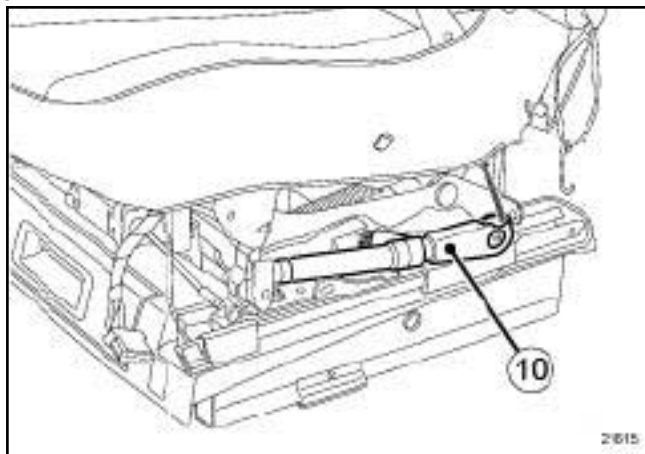
III - ПЕРЕДНИЕ РЕМНИ БЕЗОПАСНОСТИ

Катушка с электрической блокировкой ремней безопасности.



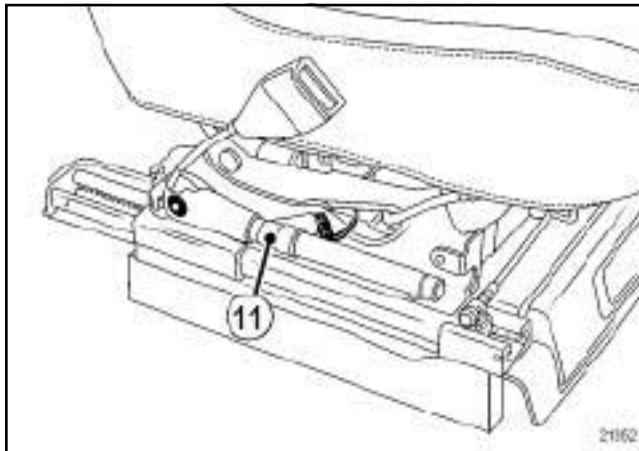
21614

Передний преднатяжитель поясной ляжки ремня безопасности



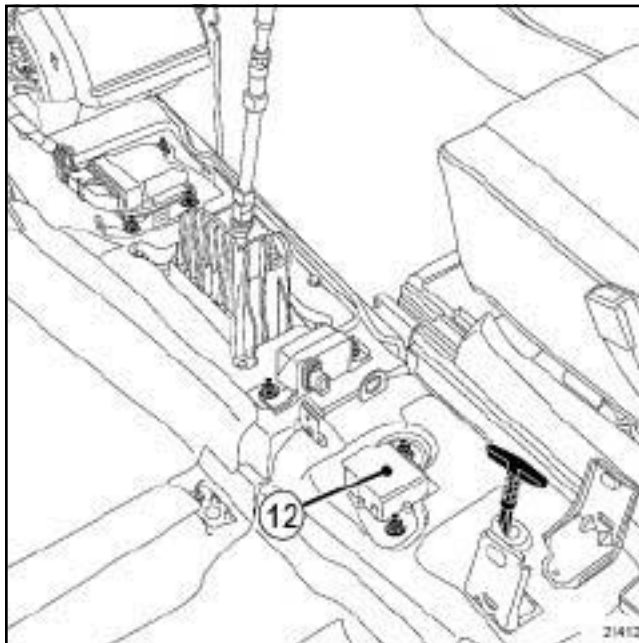
21615

Преднатяжители плечевой ляжки ремней безопасности передних сидений



21352

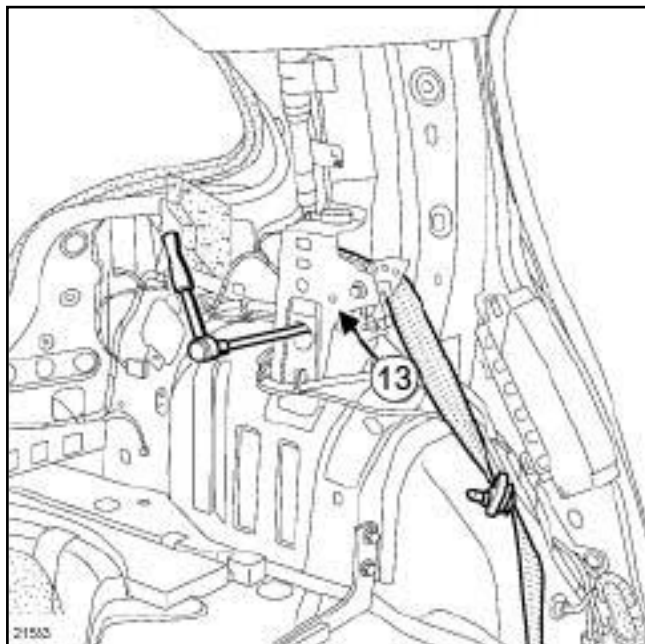
ЭБУ катушек ремней безопасности с электроблокировкой



21412

#### IV - ЗАДНИЕ РЕМНИ БЕЗОПАСНОСТИ

Пиротехнические катушки ремней безопасности боковых мест заднего сиденья



21553

**Необходимое оборудование**

Диагностический прибор

**I - МЕРЫ ПРЕДОСТОРОЖНОСТИ ПРИ РЕМОНТЕ**

**ВАЖНОЕ ЗАМЕЧАНИЕ!**

К работам с системами подушек безопасности и преднатяжителей ремней безопасности допускаются только опытные работники, прошедшие специальную подготовку.

Подушки безопасности снабжены пиротехническим газогенератором с воспламенителем и надувной камерой, которые ни при каких обстоятельствах не должны отделяться друг от друга.

Преднатяжители ремней безопасности снабжены пиротехническим газогенератором и воспламенителем, которые ни при каких обстоятельствах не должны разделяться.

**ВАЖНОЕ ЗАМЕЧАНИЕ!**

Во избежание срабатывания не помещайте пиротехнические элементы (подушек безопасности и преднатяжителей ремней безопасности) вблизи источников высокой температуры или открытого огня.

**ВАЖНОЕ ЗАМЕЧАНИЕ!**

Во избежание срабатывания при работах с пиротехническим элементом, или при работах в непосредственной близости от него (вблизи подушек безопасности и преднатяжителей ремней безопасности) заблокируйте ЭБУ подушек безопасности с помощью **Диагностический прибор**.

При этом все цепи воспламенения блокируются, а на щитке приборов загорается постоянным светом сигнальная лампа подушек безопасности (при включенном "зажигании").

(см. **Диагностика - Замена элементов системы**) (Глава 88С, Подушки безопасности и преднатяжители ремней безопасности).

При выполнении работ под автомобилем (на кузове, на несущем основании кузова и др.) и при снятии и установке обивки сидений обязательно заблокируйте ЭБУ подушек безопасности с помощью **Диагностический прибор** и отсоедините

аккумуляторную батарею (см. **80А, Аккумуляторная батарея, Аккумуляторная батарея: Снятие и установка, с. 80А-3**).

**ВАЖНОЕ ЗАМЕЧАНИЕ!**

Для предотвращения вывода из строя или случайного срабатывания пиротехнических элементов (подушек безопасности или преднатяжителей ремней безопасности) проверьте ЭБУ подушек безопасности с помощью **Диагностический прибор**.

Пиротехнические системы (преднатяжители ремней безопасности и подушки безопасности) необходимо обязательно проверить с помощью диагностического прибора **Диагностический прибор** :

- после дорожно-транспортного происшествия,
- после угона или попытки угона автомобиля,
- перед перепродажей автомобиля.

**II - СРАБАТЫВАНИЯ СИСТЕМ БЕЗОПАСНОСТИ**

**ВАЖНОЕ ЗАМЕЧАНИЕ!**

Чтобы ничто не мешало раскрытию подушек безопасности:

- не надевайте чехлы на передние сиденья,
- не помещайте какие-либо предметы в зоне развертывания подушек безопасности.

После обнаружения столкновения ЭБУ подушек безопасности полностью блокируется, и загорается сигнальная лампа «неисправности подушки безопасности» на щитке приборов. ЭБУ подушек безопасности и датчики бокового удара подлежат обязательной замене.

**ВАЖНОЕ ЗАМЕЧАНИЕ!**

Во избежание несчастных случаев не используйте повторно пиротехнические элементы.

Обязательно обезвредьте преднатяжители ремней безопасности или подушки безопасности перед утилизацией автомобиля и ли одного элемента (см. **88С, Подушки безопасности и преднатяжители ремней безопасности, Подушки безопасности и преднатяжители ремней безопасности: Утилизация и обезвреживание, с. 88С-8**).

### **III - СРОК СЛУЖБЫ ПИРОТЕХНИЧЕСКИХ УСТРОЙСТВ**

Рекомендации по замене пиротехнических устройств (подушек безопасности и преднатяжителей ремней безопасности) через 10 лет после регистрации автомобиля в настоящее время отменены.

Таким образом, пиротехнические устройства (подушки безопасности и преднатяжители ремней безопасности) не требуют никакого обслуживания.

Необходимые приспособления и специнструмент	
<b>Ele. 1287</b>	Прибор для обезвреживания подушек безопасности и преднатяжителей ремней безопасности.
<b>Ele. 1287-02</b>	Комплект из двух переходников для прибора для обезвреживания подушек безопасности и преднатяжителей ремней безопасности.
<b>Ele. 1812</b>	Комплект из 2 переходников для прибора для обезвреживания подушек безопасности и преднатяжителей ремней безопасности

**ВАЖНОЕ ЗАМЕЧАНИЕ!**

Во избежание повреждения систем строго соблюдайте указания по мерам безопасности и соблюдению чистоты и по проведению работ (см. **88C, Подушки безопасности и преднатяжители ремней безопасности, Подушки безопасности и преднатяжители ремней безопасности: Меры предосторожности при ремонте, с. 88C-6**).

**ВАЖНОЕ ЗАМЕЧАНИЕ!**

Во избежание несчастных случаев не используйте повторно пиротехнические элементы.

Обязательно обезвредьте преднатяжители ремней безопасности или подушки безопасности перед утилизацией автомобиля и ли одного элемента.

**ВНИМАНИЕ!**

- Каждый элемент предназначен для автомобилей определенной модели и ни в коем случае не должен устанавливаться на автомобили других моделей. Элемент не являются взаимозаменяемыми.

- Не приводите в действие преднатяжители ремней безопасности, возвращаемые по гарантии из-за неисправности замка ремня безопасности. Это делает невозможной проверку детали поставщиком. Верните неисправную деталь в упаковке новой детали в службу технической поддержки Techline

**ВНИМАНИЕ!**

Данная процедура обезвреживания не проводится, если в соответствии с нормативными документами данной страны требуется специальная процедура, одобренная и р азосланная отделом м е тодов ремонта и диагностики.

Примечание:

Если обезвреживание узла невозможно (неисправен воспламенитель), то следует вернуть узел в службу технической информации.



96832

- Обязательно используйте приспособление (**Ele. 1287**) и три комплекта переходников (**Ele. 1287-02**), и (**Ele. 1812**).
- Используйте комплект проводов с разъемами **82 00 518 971**.
- Присоедините разъемы электропроводки **82 00 518 971** к переходникам (**Ele. 1287-02**), чтобы получить переходники каждого цвета (зеленый, оранжевый, синий и т.д.) (см. **Электропроводка: Ремонт**) (Техническая нота 6015А, глава 88А, Электропроводка).
- Для питания прибора обезвреживания используйте аккумуляторную батарею.

## I - ПОДУШКИ БЕЗОПАСНОСТИ

Примечание:

Обезвреживание подушек безопасности должно проводиться не помещения на открытой площадке.

Обезвреживаемые подушки безопасности должны быть сняты.

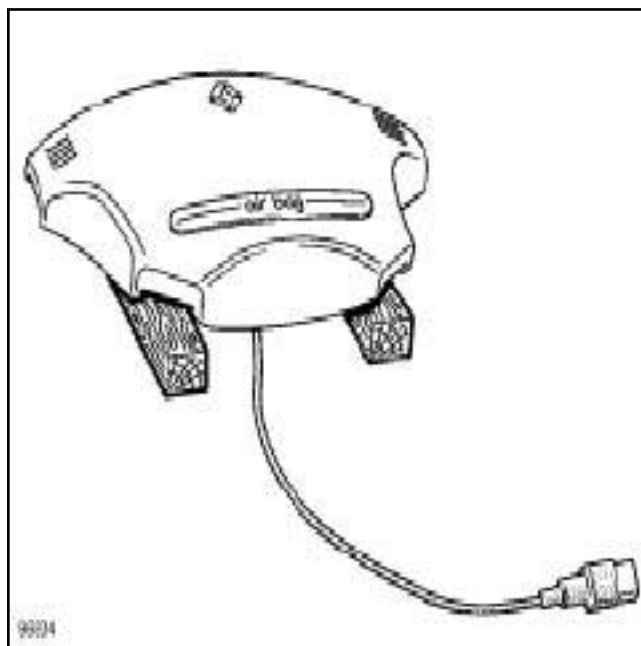
Примечание:

Если подушка безопасности двухкамерная (с двумя разъемами), операция обезвреживания производится с каждым разъемом.

- Подготовьте переходник, соответствующий обезвреживаемой подушке безопасности.

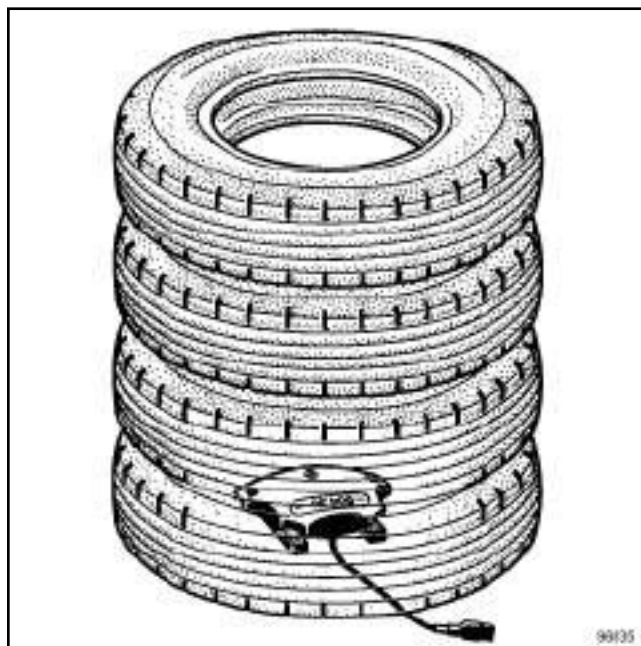
Присоедините:

- переходник к прибору для обезвреживания (**Ele. 1287**),
- переходник к подушке безопасности.



96834

- Положите подушку безопасности на две деревянные подкладки.



96835

- Обезвреживание производится среди положенных друг на друга старых шин.
- Убедитесь, что ничто не мешает разворачиванию надувной камеры.

- Полностью разверните жгут проводов прибора, чтобы находиться на достаточном удалении от обезвреживаемого пиротехнического элемента.
- Подсоедините оба провода питания прибора для обезвреживания (**Ele. 1287**) к аккумуляторной батарее.

**ВАЖНОЕ ЗАМЕЧАНИЕ!**

Для предупреждения несчастных случаев во время обезвреживания пиротехнического элемента следует убедиться, что в непосредственной близости от него никого нет.

- Обезвредьте подушку безопасности нажав одновременно на обе кнопки прибора.

**II - ПРЕДНАТЯЖИТЕЛИ И ПИРОТЕХНИЧЕСКИЕ КАТУШКИ РЕМНЕЙ БЕЗОПАСНОСТИ****1 - Обезвреживание детали, установленной на утилизируемом автомобиле:**

- Выведите автомобиль из помещения.
- Пометьте переходник, соответствующий обезвреживаемому пиротехническому элементу.
- Присоедините:
  - прибор для обезвреживания (**Ele. 1287**) к переходнику,
  - переходник к пиротехническому элементу.
- Размотайте весь провод прибора, чтобы при срабатывании преднатяжителя находиться на достаточном расстоянии от автомобиля (примерно 10 метров).
- Подсоедините оба провода питания прибора для обезвреживания (**Ele. 1287**) к аккумуляторной батарее.

**ВАЖНОЕ ЗАМЕЧАНИЕ!**

Для предупреждения несчастных случаев во время обезвреживания пиротехнического элемента следует убедиться, что в непосредственной близости от него никого нет.

- Обезвредьте подушку безопасности, нажав одновременно на обе кнопки прибора для обезвреживания.

**2 - Обезвреживание узла после снятия с автомобиля:**

- Действуйте так же, как и при обезвреживании подушки безопасности (поместив узел среди положенных друг на друга старых шин).



ФАЗА ДОКУМЕНТИРОВАНИЯ 1

Необходимое оборудование

Диагностический прибор

Моменты затяжки 

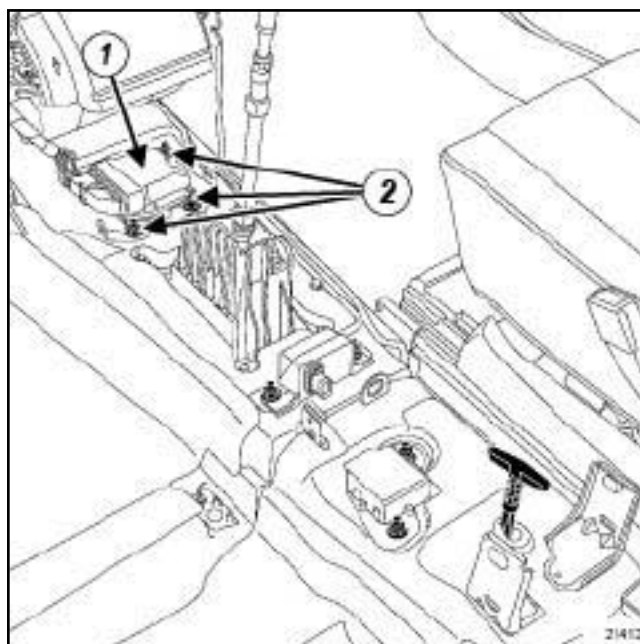
болты крепления ЭБУ подушек безопасности **8 Н·м**

СНЯТИЕ

**ВАЖНОЕ ЗАМЕЧАНИЕ!**

Перед снятием обязательно заблокируйте ЭБУ подушек безопасности с помощью **Диагностический прибор**. При этом все цепи воспламенения блокируются, а на щитке приборов загорается сигнальная лампа подушек безопасности (при включенном зажигании). При блокировке ЭБУ подушек безопасности также отпирается электрический замок рулевой колонки.

- Отсоедините аккумуляторную батарею (см. **Руководство по ремонту 402, Механические узлы и агрегаты, глава 80А, Аккумуляторная батарея: Снятие и установка**).
- Снимите центральную консоль (см. **Руководство по ремонту 403, Кузов, глава 57А, Принадлежности салона, Центральная консоль: Снятие и установка**).



21412

- Разъедините разъем ЭБУ подушек безопасности (1).
- Снимите:
  - болты (2) крепления ЭБУ подушек безопасности,
  - ЭБУ подушек безопасности.

УСТАНОВКА

- Установите:
  - ЭБУ подушек безопасности,
  - болты крепления ЭБУ подушек безопасности.

Примечание:

Соблюдайте направление установки ЭБУ.

Стрелка должна быть обращена к передней части автомобиля.

- Затяните требуемым моментом болты крепления ЭБУ подушек безопасности (8 Н·м).
- Соедините разъем ЭБУ подушек безопасности.
- Установите центральную консоль (см. **Руководство по ремонту 403, Кузов, глава 57А, Принадлежности салона, Центральная консоль: Снятие и установка**).
- Присоедините аккумуляторную батарею (см. **Руководство по ремонту 402, Механические узлы и агрегаты, глава 80А, Аккумуляторная батарея: Снятие и установка**).

ФАЗА ДОКУМЕНТИРОВАНИЯ 1

- В случае замены ЭБУ подушек безопасности выполните необходимые операции с помощью **Диагностический прибор** (см. **Руководство по ремонту 404**, глава **88C**, **Подушки безопасности и преднатяжители ремней безопасности, Замена элементов системы**).

**ВАЖНОЕ ЗАМЕЧАНИЕ!**

После установки всех элементов проверьте ЭБУ подушек безопасности с помощью диагностического прибора **Диагностический прибор**. Если все в порядке, разблокируйте ЭБУ подушек безопасности.

ФАЗА ДОКУМЕНТИРОВАНИЯ 2

**Необходимое оборудование**

Диагностический прибор

**Моменты затяжки** 

болты крепления ЭБУ подушек безопасности **8 Н·м**

**ВАЖНОЕ ЗАМЕЧАНИЕ!**

Перед выполнением любой операции ознакомьтесь с указаниями по мерам безопасности, по соблюдению чистоты и предосторожностям при выполнении работ (см. главу **88C, Подушки безопасности и преднатяжители ремней безопасности: Меры предосторожности при ремонте**).

**СНЯТИЕ**

**I - СНЯТИЕ**



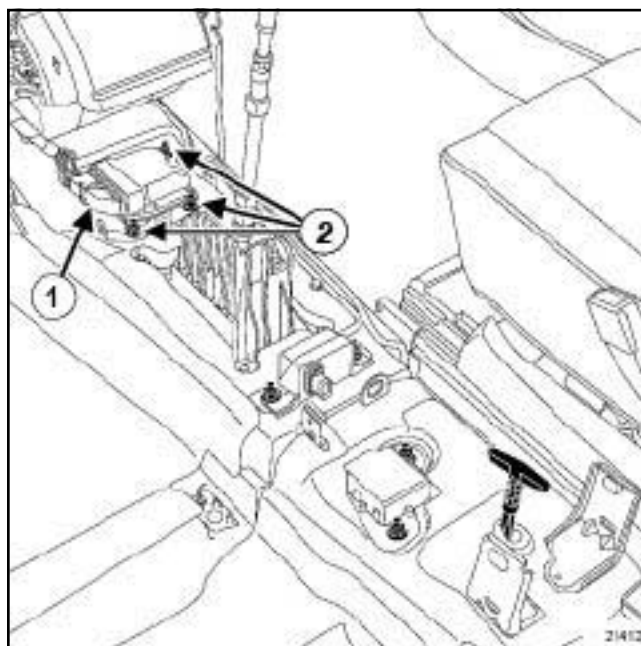
**ВАЖНОЕ ЗАМЕЧАНИЕ!**

Перед снятием обязательно заблокируйте ЭБУ подушек безопасности с помощью **Диагностический прибор**. При этом все цепи воспламенения блокируются, а на щитке приборов загорается сигнальная лампа подушек безопасности (при включенном зажигании). При блокировке ЭБУ подушек безопасности также отпирается электрический замок рулевой колонки.

- Заблокируйте ЭБУ подушек безопасности (см. **Руководство по ремонту 404, Диагностика, глава 88C, Подушки безопасности и преднатяжители ремней безопасности, Диагностика - Замена элементов системы**).
- Отключите аккумуляторную батарею (см. **80А, Аккумуляторная батарея, Аккумуляторная батарея: Снятие и установка, с. 80А-3**).
- Снимите:
  - центральную консоль (см. **Руководство по ремонту 403, Кузов, глава 57А, Принадлежности салона, Центральная консоль: Снятие и установка**),

- задний электровентилятор (с м. главу **61А, Отопление салона, Задний электровентилятор: Снятие и установка**).

**II - СНЯТИЕ**



21412

- Разъедините разъем ЭБУ подушек безопасности (1).
- Снимите:
  - болты крепления (2) ЭБУ подушек безопасности,
  - ЭБУ подушек безопасности.

**УСТАНОВКА**

**I - УСТАНОВКА**

- Установите:
  - ЭБУ подушек безопасности,
  - болты крепления ЭБУ подушек безопасности.

**Примечание:**

Соблюдайте направление установки ЭБУ.

Стрелка должна быть обращена к передней части автомобиля.

- Затяните требуемым моментом болты крепления ЭБУ подушек безопасности (8 Нбм).
- Соедините разъем ЭБУ подушек безопасности.

ФАЗА ДОКУМЕНТИРОВАНИЯ 2

**II - ЗАВЕРШЕНИЕ РАБОТЫ**

Установите:

- задний электровентилятор (с м. главу **61А, Отопление салона, Задний электровентилятор: Снятие и установка**),

- центральную консоль (см. **Руководство по ремонту 403, Кузов, глава 57А, Принадлежности салона, Центральная консоль: Снятие и установка**).

Подключите аккумуляторную батарею (см. **80А, Аккумуляторная батарея, Аккумуляторная батарея: Снятие и установка, с. 80А-3**).

В случае замены ЭБУ подушек безопасности выполните необходимые операции с помощью **Диагностический прибор** (см. **Руководство по ремонту 404, глава 88С, Подушки безопасности и преднатяжители ремней безопасности, Замена элементов системы**).

**ВАЖНОЕ ЗАМЕЧАНИЕ!**

Проверьте ЭБУ подушек безопасности при помощи диагностического прибора. Малейшее отступление от этих указаний может вывести систему безопасности из строя и даже вызвать самопроизвольное срабатывание подушек безопасности.

Если все в порядке, разблокируйте ЭБУ подушек безопасности (см. **Руководство по ремонту 404, Диагностика, глава 88С, Подушки безопасности и преднатяжители ремней безопасности, Диагностика - Замена элементов системы**).

**Необходимое оборудование**

Диагностический прибор

**ВАЖНОЕ ЗАМЕЧАНИЕ!**

Перед выполнением любой операции ознакомьтесь с указаниями по мерам безопасности, по соблюдению чистоты и предосторожностям при выполнении работ (см. главу 88С, Подушки безопасности и преднатяжители ремней безопасности: Меры предосторожности при ремонте).

**СНЯТИЕ****I - ПОДГОТОВКА К СНЯТИЮ****ВАЖНОЕ ЗАМЕЧАНИЕ!**

Перед снятием обязательно заблокируйте ЭБУ подушек безопасности с помощью **Диагностический прибор**. При этом все цепи воспламенения блокируются, а на щитке приборов загорается сигнальная лампа подушек безопасности (при включенном зажигании). При блокировке ЭБУ подушек безопасности также отпирается электрический замок рулевой колонки.

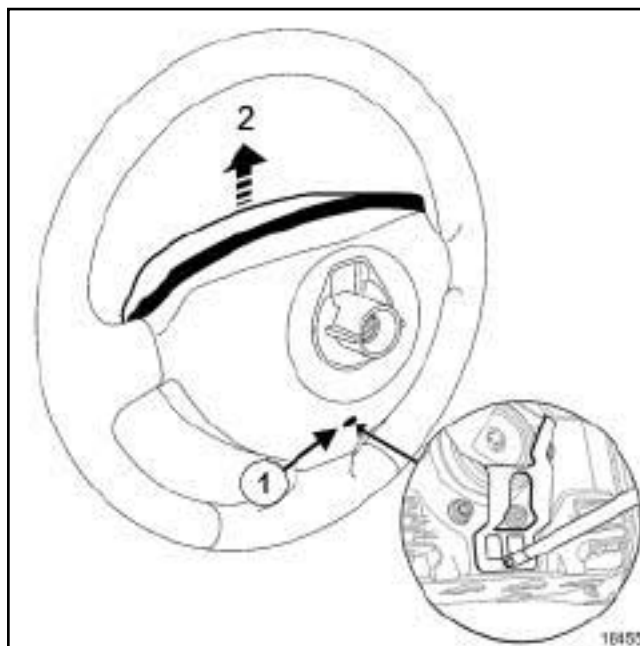
**ВАЖНОЕ ЗАМЕЧАНИЕ!**

Запрещается работать с пиротехническими системами (подушками безопасности или преднатяжителями ремней безопасности) вблизи источников тепла или открытого огня, так как существует опасность срабатывания подушек безопасности или преднатяжителей ремней безопасности.

- Заблокируйте ЭБУ подушек безопасности (см. **Руководство по ремонту 404, Диагностика, глава 88С, Подушки безопасности и преднатяжители ремней безопасности, Диагностика - Замена элементов системы**).
- Отключите аккумуляторную батарею (см. **80А, Аккумуляторная батарея, Аккумуляторная батарея: Снятие и установка, с. 80А-3**).

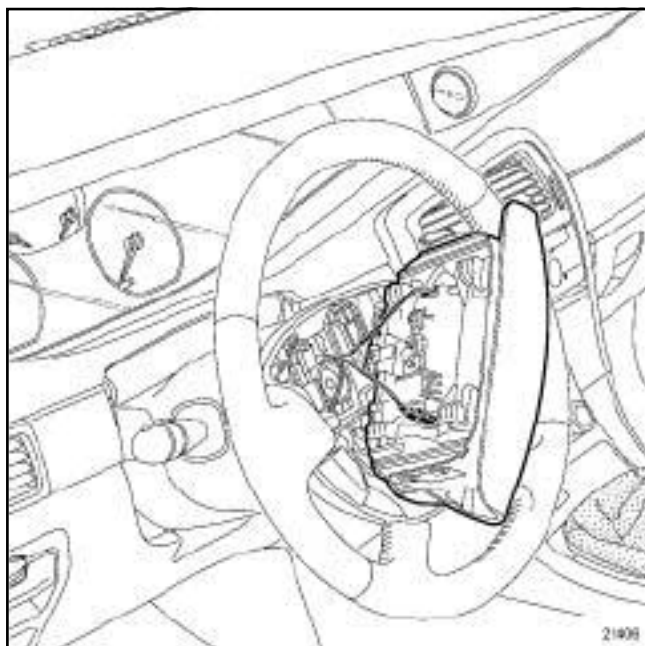
**II - СНЯТИЕ**

- Поверните рулевое колесо на пол-оборота.

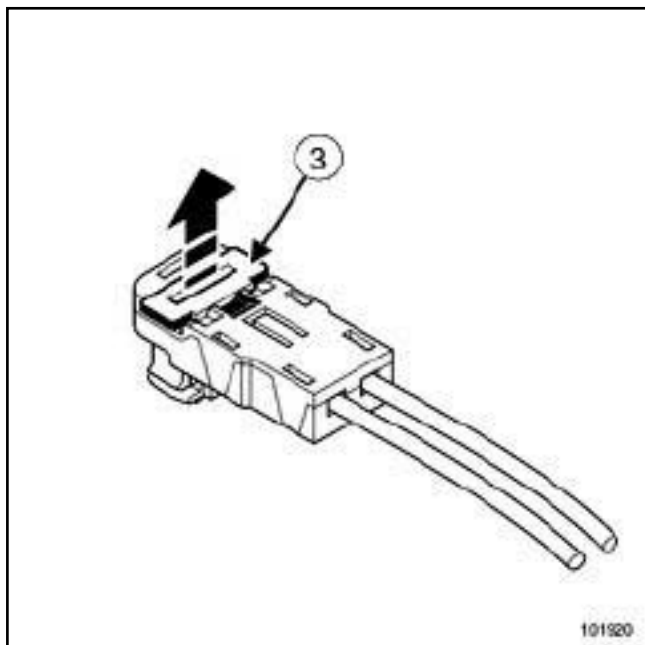


18455

- Вставьте отвертку в отверстие (1), расположенное сзади рулевого колеса.
- Отсоедините модуль фронтальной подушки безопасности в верхней части (2).



21406



101920

- Отсоедините предохранительные элементы (3) разъемов фронтальной подушки безопасности водителя.
- Разъедините разъемы фронтальной подушки безопасности водителя.
- Снимите фронтальную подушку безопасности водителя.

**ВАЖНОЕ ЗАМЕЧАНИЕ!**

Кладите подушку безопасности надувным мешком вверх.

**УСТАНОВКА**

**I - ПОДГОТОВКА К УСТАНОВКЕ**



**ВАЖНОЕ ЗАМЕЧАНИЕ!**

После с р а б а т ы в а н и я п и р о т е х н и ч е с к о г о э л е м е н т а н е к о т о р ы е д е т а л и п о д л е ж а т о б я з а т е л ь н о й з а м е н е (с м. г л а в у 88С, П о д у ш к и б е з о п а с н о с т и и п р е д н а т я ж и т е л и р е м н е й б е з о п а с н о с т и: М е р ы п р е д о с т о р о ж н о с т и п р и р е м о н т е).

**II - УСТАНОВКА**

- Соедините разъемы фронтальной подушки безопасности водителя.
- Присоедините предохранительные элементы разъемов фронтальной подушки безопасности водителя.
- Установите фронтальную подушку безопасности водителя.
- Закрепите фронтальную подушку безопасности водителя защелками на рулевом колесе.

### III - ЗАВЕРШЕНИЕ РАБОТЫ

- ❑ Подключите аккумуляторную батарею (см. **80А, Аккумуляторная батарея, Аккумуляторная батарея: Снятие и установка, с. 80А-3**).

#### **ВАЖНОЕ ЗАМЕЧАНИЕ!**

Проверьте ЭБУ подушек безопасности при помощи диагностического прибора **Диагностический прибор**. Малейшее отступление от этих указаний может вывести систему безопасности из строя и даже вызвать самопроизвольное срабатывание подушек безопасности.

- ❑ Разблокируйте ЭБУ подушек безопасности (см. **Руководство по ремонту 404, Диагностика, глава 88С, Подушки безопасности и преднатяжители ремней безопасности, Диагностика - Замена элементов системы**).

#### **ВАЖНОЕ ЗАМЕЧАНИЕ!**

Запрещается повторно использовать пиротехнические устройства. Преднатяжители ремней безопасности или подушки безопасности утилизируемого автомобиля должны быть обязательно обезврежены.

(см. **88С, Подушки безопасности и преднатяжители ремней безопасности, Подушки безопасности и преднатяжители ремней безопасности: Утилизация и обезвреживание, с. 88С-8**).

**Необходимое оборудование**

Диагностический прибор

**Моменты затяжки** 

болты крепления фронтальной подушки безопасности пассажира	<b>2 Н·м</b>
--	--------------

**ВАЖНОЕ ЗАМЕЧАНИЕ!**

Перед любыми работами и изучите правила техники безопасности, указания по соблюдению чистоты и по проведению работ (см. главу 88С, Подушки безопасности и преднатяжители ремней безопасности: Меры предосторожности при ремонте).

**СНЯТИЕ****I - СНЯТИЕ****ВАЖНОЕ ЗАМЕЧАНИЕ!**

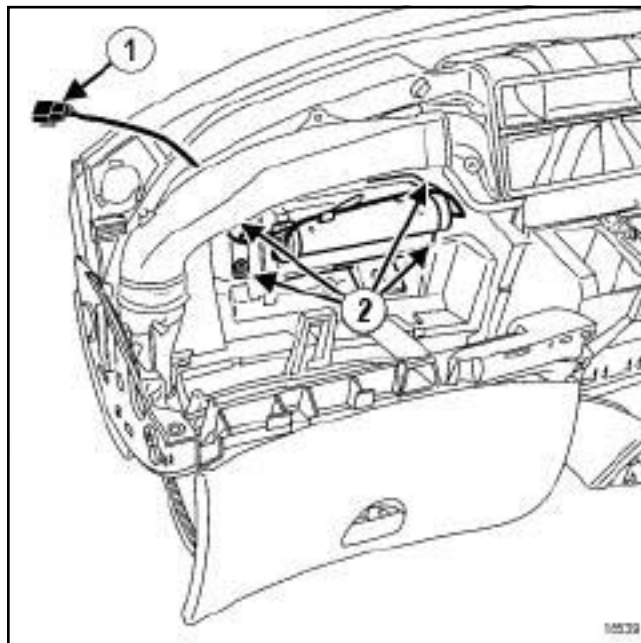
Перед снятием обязательно заблокируйте ЭБУ подушек безопасности с помощью **Диагностический прибор**. При этом все цепи воспламенения блокируются, а на щитке приборов загорается сигнальная лампа подушек безопасности (при включенном зажигании). При блокировке ЭБУ подушек безопасности также отпирается электрический замок рулевой колонки.

**ВАЖНОЕ ЗАМЕЧАНИЕ!**

Категорически запрещается работать с пиротехническими системами (подушками безопасности и преднатяжителями ремней безопасности) вблизи источников тепла или открытого огня, так как существует опасность срабатывания подушек безопасности или преднатяжителей ремней безопасности.

- Заблокируйте ЭБУ подушек безопасности (см. **Руководство по ремонту 404 Диагностика, глава 88С, Подушки безопасности и преднатяжители ремней безопасности, Диагностика - Замена элементов системы**).

- Отключите аккумуляторную батарею (см. **80А, Аккумуляторная батарея, Аккумуляторная батарея: Снятие и установка, с. 80А-3**).
- Снимите приборную панель (см. **Руководство по ремонту 403 Кузов, глава 57А, Принадлежности салона, Приборная панель: Снятие и установка**).

**II - СНЯТИЕ**

18539

- Разъедините разъем (1) фронтальной подушки безопасности пассажира.
- Отверните болты крепления (2) фронтальной подушки безопасности пассажира на панели приборов.
- Снимите фронтальную подушку безопасности пассажира.



**УСТАНОВКА****I - ПОДГОТОВКА К УСТАНОВКЕ****ВАЖНОЕ ЗАМЕЧАНИЕ!**

После срабатывания пиротехнического элемента не которые детали подлежат обязательной замене (см. главу 88С Подушки безопасности и преднатяжители ремней безопасности: Меры предосторожности при ремонте).

**ВАЖНОЕ ЗАМЕЧАНИЕ!**

При срабатывании подушки безопасности пассажира вследствие повреждения или разрушения элементов крепления приборная панель подлежит обязательной замене. Не забудьте наклеить на боковую стенку приборной панели этикетку с запрещением устанавливать детское сиденье спинкой к передней части на сиденье переднего пассажира.

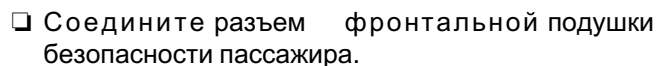
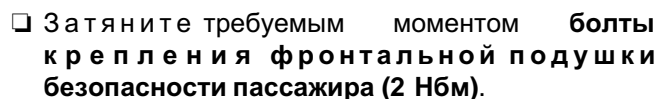
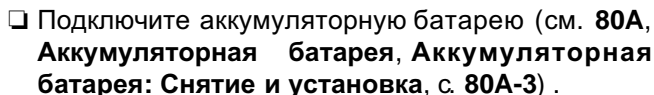
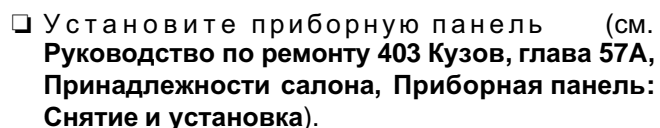
**II - УСТАНОВКА****ВАЖНОЕ ЗАМЕЧАНИЕ!**

При снятии подушки безопасности пассажира гайки, крепящие подушку безопасности к приборной панели, подлежат обязательной замене.

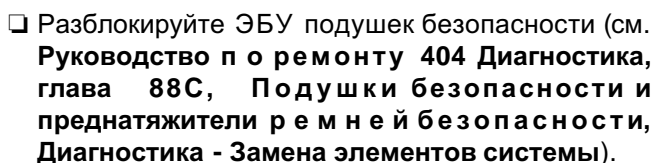


- фронтальную подушку безопасности пассажира,

- болты крепления фронтальной подушки безопасности пассажира.

**III - ЗАВЕРШЕНИЕ РАБОТЫ****ВАЖНОЕ ЗАМЕЧАНИЕ!**

Проверьте ЭБУ подушек безопасности при помощи диагностического прибора **Диагностический прибор**. Малейшее отступление от этих указаний может вывести системы безопасности из строя и вызвать самопроизвольное срабатывание подушек безопасности.

**ВАЖНОЕ ЗАМЕЧАНИЕ!**

Запрещается повторно использовать пиротехнические устройства. Преднатяжители ремней безопасности или подушки безопасности утилизируемого автомобиля должны быть обязательно обезврежены.

(см. 88С, Подушки безопасности и преднатяжители ремней безопасности, Подушки безопасности и преднатяжители ремней безопасности: Утилизация и обезвреживание, с. 88С-8).

**Необходимое оборудование**

Диагностический прибор

Передняя боковая подушка безопасности для защиты грудной клетки закреплена на нижней части спинки каждого переднего сиденья со стороны двери.

При разворачивании подушка безопасности разрывает крышку модуля, набивку и вскрывает обивку сиденья.

**ВАЖНОЕ ЗАМЕЧАНИЕ!**

Перед любыми работами и изучите правила техники безопасности, указания по соблюдению чистоты и по проведению работ (см. главу 88С, Подушки безопасности и преднатяжители ремней безопасности: Меры предосторожности при ремонте).

**СНЯТИЕ****I - СНЯТИЕ**

□

**ВАЖНОЕ ЗАМЕЧАНИЕ!**

Перед снятием обязательно заблокируйте ЭБУ подушек безопасности с помощью **Диагностический прибор**. При этом все цепи воспламенения блокируются, а на щитке приборов загорается сигнальная лампа подушек безопасности (при включенном зажигании). При блокировке ЭБУ подушек безопасности также отпирается электрический замок рулевой колонки.

**ВАЖНОЕ ЗАМЕЧАНИЕ!**

Категорически запрещается работать с пиротехническими системами (подушками безопасности и преднатяжителями ремней безопасности) вблизи источников тепла или открытого огня, так как существует опасность срабатывания подушек безопасности или преднатяжителей ремней безопасности.

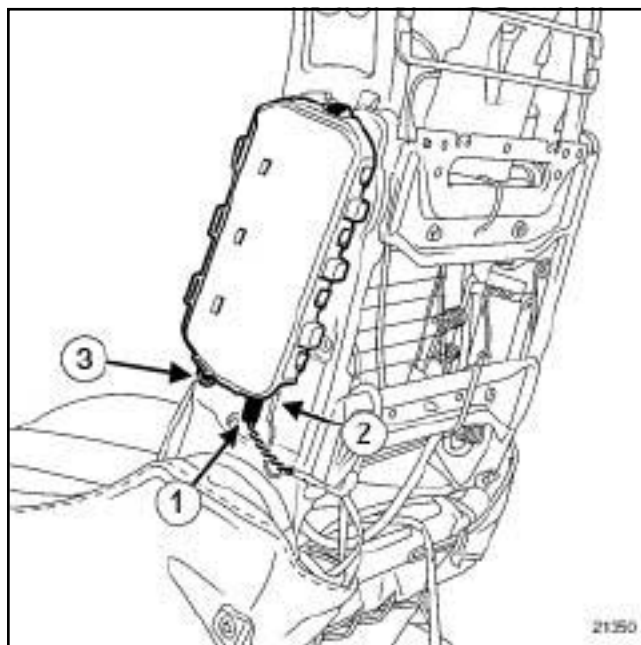
- Заблокируйте ЭБУ подушек безопасности (см. **Руководство по ремонту 404 Диагностика, глава 88С, Подушки безопасности и преднатяжители ремней безопасности, Диагностика - Замена элементов системы**).

- Отключите аккумуляторную батарею (см. **80А, Аккумуляторная батарея, Аккумуляторная батарея: Снятие и установка, с. 80А-3**).

- Снимите:

- сиденье (см. **Руководство по ремонту 403 Кузов, глава 75А, Каркас и салазки переднего сиденья, Переднее сиденье в сборе: Снятие и установка**),

- обивку спинки сиденья (см. **Руководство по ремонту 403 Кузов, глава 77А, Обивка переднего сиденья, Обивка спинки переднего сиденья: Снятие и установка**).

**II - СНЯТИЕ**

21350

- Отсоедините:

- колодку проводов (1) от боковой грудной подушки безопасности для защиты грудной клетки,

- "массовый" провод (2) передней боковой подушки безопасности для защиты грудной клетки.

- Снимите:

- сверлом заклепку крепления (3) передней боковой подушки безопасности для защиты грудной клетки,

- переднюю боковую подушку безопасности для защиты грудной клетки.

## УСТАНОВКА

### I - ПОДГОТОВКА К УСТАНОВКЕ



#### ВАЖНОЕ ЗАМЕЧАНИЕ!

После срабатывания пиротехнического элемента не которые детали подлежат обязательной замене (см. главу **88С**, **Подушки безопасности и преднатяжители ремней безопасности: М е р ы предосторожности при ремонте**).

#### ВАЖНОЕ ЗАМЕЧАНИЕ!

Снятая боковая подушка безопасности для защиты грудной клетки подлежит обязательной замене.

### II - УСТАНОВКА

- Установите новую боковую подушку безопасности для защиты грудной клетки.
- Закрепите боковую подушку безопасности для защиты грудной клетки заклепкой (складской номер: **77 01 048 666**).
- Присоедините:
  - провод соединения с "массой",
  - колодку проводов к боковой подушке безопасности для защиты грудной клетки.

### III - ЗАВЕРШЕНИЕ РАБОТЫ

- Установите:
  - обивку спинки переднего сиденья (с м. **Руководство по ремонту 403 Кузов, глава 77А, Обивка переднего сиденья, Обивка спинки переднего сиденья: Снятие и установка**),
  - сиденье (см. **Руководство по ремонту 403 Кузов, глава 75А, Каркас и салазки переднего сиденья, Переднее сиденье в сборе: Снятие и установка**).

- Подключите аккумуляторную батарею (см. **80А, Аккумуляторная батарея, Аккумуляторная батарея: Снятие и установка, с. 80А-3**).

#### ВАЖНОЕ ЗАМЕЧАНИЕ!

Проверьте ЭБУ подушек безопасности при помощи диагностического прибора **Диагностический прибор**. Малейшее отступление от этих указаний может вывести систему безопасности из строя и даже вызвать самопроизвольное срабатывание подушек безопасности.

- Разблокируйте ЭБУ подушек безопасности (см. **Руководство по ремонту 404 Диагностика, глава 88С, Подушки безопасности и преднатяжители ремней безопасности, Диагностика - Замена элементов системы**).

#### ВАЖНОЕ ЗАМЕЧАНИЕ!

Запрещается повторно использовать пиротехнические устройства. Преднатяжители ремней безопасности или подушки безопасности утилизируемого автомобиля должны быть обязательно обезврежены.

(см. **88С**, **Подушки безопасности и преднатяжители ремней безопасности, Подушки безопасности и преднатяжители ремней безопасности: Утилизация и обезвреживание, с. 88С-8**).

**Необходимое оборудование**

Диагностический прибор

**Моменты затяжки** 

болты задней подушки безопасности для защиты грудной клетки	крепления боковой подушки безопасности	<b>4 Н·м</b>
---	--	--------------

**ВАЖНОЕ ЗАМЕЧАНИЕ!**

Перед любыми работами и изучите правила техники безопасности, указания по соблюдению чистоты и по проведению работ (см. главу 88С, Подушки безопасности и преднатяжители ремней безопасности: Меры предосторожности при ремонте).

**СНЯТИЕ****I - СНЯТИЕ**

□

**ВАЖНОЕ ЗАМЕЧАНИЕ!**

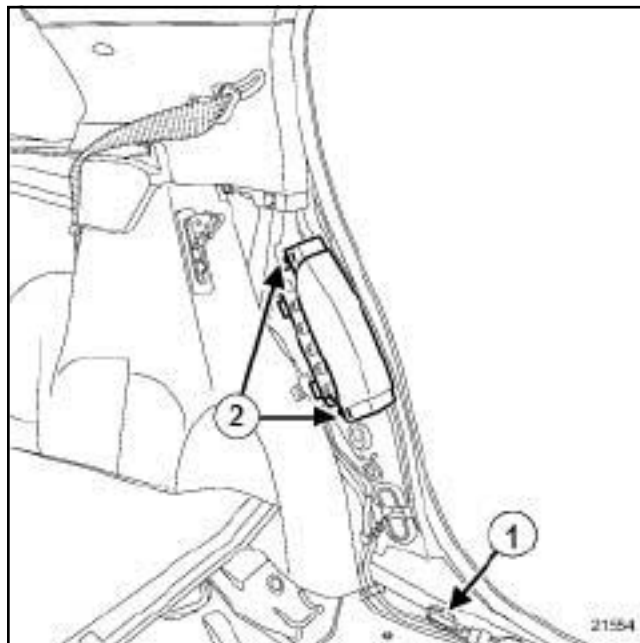
Перед снятием обязательно заблокируйте ЭБУ подушек безопасности с помощью **Диагностический прибор**. При этом все цепи воспламенения блокируются, а на щитке приборов загорается сигнальная лампа подушек безопасности (при включенном зажигании). При блокировке ЭБУ подушек безопасности также отпирается электрический замок рулевой колонки.

**ВАЖНОЕ ЗАМЕЧАНИЕ!**

Категорически запрещается работать с пиротехническими системами (подушками безопасности и преднатяжителями ремней безопасности) вблизи источников тепла или открытого огня, так как существует опасность срабатывания подушек безопасности или преднатяжителей ремней безопасности.

- Заблокируйте ЭБУ подушек безопасности (см. **Руководство по ремонту 404 Диагностика, глава 88С, Подушки безопасности и преднатяжители ремней безопасности, Диагностика - Замена элементов системы**).

- Отключите аккумуляторную батарею (см. **80А, Аккумуляторная батарея, Аккумуляторная батарея: Снятие и установка, с. 80А-3**).
- Снимите облицовку порога задней двери (см. **Руководство по ремонту 403 Кузов, глава 71А, Внутренняя отделка кузова, Облицовка порога задней двери: Снятие и установка**).

**II - СНЯТИЕ**

21554

- Отсоедините:
- колодку проводов (1) от задней боковой подушки безопасности для защиты грудной клетки,
  - "массовый" провод задней боковой подушки безопасности для защиты грудной клетки.
- Снимите:
- болты крепления (2) задней боковой подушки безопасности для защиты грудной клетки,
  - заднюю боковую подушку безопасности для защиты грудной клетки.

## УСТАНОВКА

### I - ПОДГОТОВКА К УСТАНОВКЕ

#### ВАЖНОЕ ЗАМЕЧАНИЕ!

После срабатывания пиротехнического элемента не которые детали подлежат обязательной замене (см. главу **88С**, **Подушки безопасности и преднатяжители ремней безопасности: Меры предосторожности при ремонте**).

### II - УСТАНОВКА

Установите:

- заднюю боковую подушку безопасности для защиты грудной клетки,

- болты крепления задней боковой подушки безопасности для защиты грудной клетки.

Затяните указанным моментом **болты крепления задней боковой подушки безопасности для защиты грудной клетки (4 Нбм)**.

Присоедините:

- "массовый" провод задней боковой подушки безопасности для защиты грудной клетки,

- колодку проводов к задней боковой подушке безопасности для защиты грудной клетки.

Проверьте надежность фиксации разъема.

### III - ЗАВЕРШЕНИЕ РАБОТЫ

Установите облицовку порога задней двери (см. **Руководство по ремонту 403 Кузов, глава 71А, Внутренняя отделка кузова, Облицовка порога задней двери: Снятие и установка**).

Подключите аккумуляторную батарею (см. **80А, Аккумуляторная батарея, Аккумуляторная батарея: Снятие и установка, с. 80А-3**).

#### ВАЖНОЕ ЗАМЕЧАНИЕ!

Проверьте ЭБУ подушек безопасности при помощи диагностического прибора **Диагностический прибор**. Малейшее отступление от этих указаний может вывести системы безопасности из строя и вызвать самопроизвольное срабатывание подушек безопасности.

Разблокируйте ЭБУ подушек безопасности (см. **Руководство по ремонту 404 Диагностика, глава 88С, Подушки безопасности и преднатяжители ремней безопасности, Диагностика - Замена элементов системы**).

#### ВАЖНОЕ ЗАМЕЧАНИЕ!

Запрещается повторно использовать пиротехнические устройства. Преднатяжители ремней безопасности или подушки безопасности утилизируемого автомобиля должны быть обязательно обезврежены.

(см. **88С, Подушки безопасности и преднатяжители ремней безопасности, Подушки безопасности и преднатяжители ремней безопасности: Утилизация и обезвреживание, с. 88С-8**).

**Необходимое оборудование**

Диагностический прибор

**Моменты затяжки** 

болты боковой безопасности	крепления шторки	<b>8 Н·м</b>
----------------------------------	---------------------	--------------

**ВАЖНОЕ ЗАМЕЧАНИЕ!**

Перед любыми работами и изучите правила техники безопасности, указания по соблюдению чистоты и по проведению работ (см. главу 88С, Подушки безопасности и преднатяжители ремней безопасности: Меры предосторожности при ремонте).

**СНЯТИЕ**

**I - СНЯТИЕ**



**ВАЖНОЕ ЗАМЕЧАНИЕ!**

Перед снятием обязательно заблокируйте ЭБУ подушек безопасности с помощью **Диагностический прибор**. При этом все цепи воспламенения блокируются, а на щитке приборов загорается сигнальная лампа подушек безопасности (при включенном зажигании). При блокировке ЭБУ подушек безопасности также отпирается электрический замок рулевой колонки.

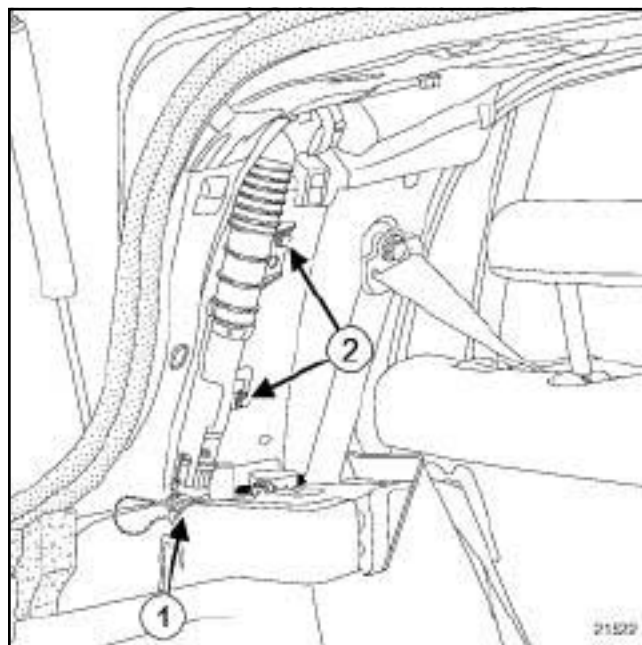
**ВАЖНОЕ ЗАМЕЧАНИЕ!**

Категорически запрещается работать с пиротехническими системами (подушками безопасности и преднатяжителями ремней безопасности) вблизи источников тепла или открытого огня, так как существует опасность срабатывания подушек безопасности или преднатяжителей ремней безопасности.

- Заблокируйте ЭБУ подушек безопасности (см. **Руководство по ремонту 404 Диагностика, глава 88С, Подушки безопасности и преднатяжители ремней безопасности, Диагностика - Замена элементов системы**).

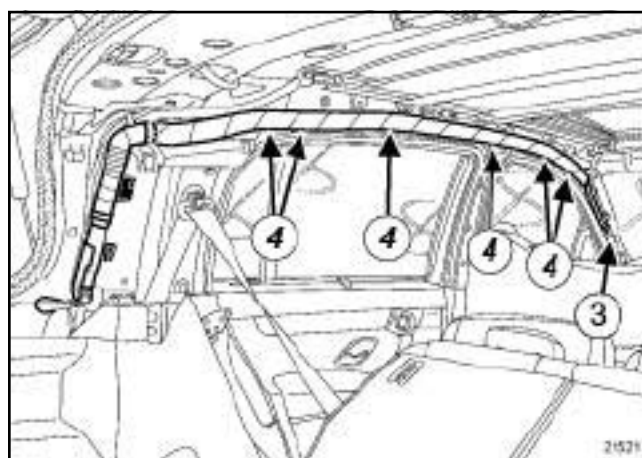
- Отключите аккумуляторную батарею (см. **80А, Аккумуляторная батарея, Аккумуляторная батарея: Снятие и установка, с. 80А-3**).
- Снимите обивку крыши (см. **Руководство по ремонту 403 Кузов, глава 71А, Внутренняя отделка кузова, Обивка крыши: Снятие и установка**).

**II - СНЯТИЕ**



21522

- Разъедините разъем (1) боковой шторки безопасности.
- Отверните болты крепления (2) боковой шторки безопасности.



21521

- Снимите фиксирующий штифт (3).
- Отсоедините фиксаторы (4).
- Снимите боковую шторку безопасности.

## УСТАНОВКА

### I - ПОДГОТОВКА К УСТАНОВКЕ

#### ВАЖНОЕ ЗАМЕЧАНИЕ!

После срабатывания пиротехнического элемента не которые детали подлежат обязательной замене (см. главу 88С, Подушки безопасности и преднатяжители ремней безопасности: Меры предосторожности при ремонте).

#### ВАЖНОЕ ЗАМЕЧАНИЕ!

Снятая с автомобиля боковая шторка безопасности подлежит обязательной замене.

### II - УСТАНОВКА

- Установите новую боковую шторку безопасности, не затягивая болты крепления.
- Установите все фиксаторы, начиная с задней части и двигаясь к передней части автомобиля.
- Установите фиксирующий штифт.
- Затяните указанным моментом болты крепления боковой шторки безопасности (8 Нбм).
- Соедините разъем боковой шторки безопасности.
- Проверьте надежность фиксации разъема.

### III - ЗАВЕРШЕНИЕ РАБОТЫ

- Установите обивку крыши (см. Руководство по ремонту 403 Кузов, глава 71А, Внутренняя отделка кузова, Обивка крыши: Снятие и установка).
- Подключите аккумуляторную батарею (см. 80А, Аккумуляторная батарея, Аккумуляторная батарея: Снятие и установка, с. 80А-3) .

#### ВАЖНОЕ ЗАМЕЧАНИЕ!

Проверьте ЭБУ подушек безопасности при помощи диагностического прибора **Диагностический прибор**. Малейшее отступление от этих указаний может вывести системы безопасности из строя и вызвать самопроизвольное срабатывание подушек безопасности.

- Разблокируйте ЭБУ подушек безопасности (см. Руководство по ремонту 404 Диагностика, глава 88С, Подушки безопасности и преднатяжители ремней безопасности, Диагностика - Замена элементов системы).

#### ВАЖНОЕ ЗАМЕЧАНИЕ!

Запрещается повторно использовать пиротехнические устройства. Преднатяжители ремней безопасности или подушки безопасности утилизируемого автомобиля должны быть обязательно обезврежены.

(см. 88С, Подушки безопасности и преднатяжители ремней безопасности, Подушки безопасности и преднатяжители ремней безопасности: Утилизация и обезвреживание, с. 88С-8) .

## Необходимое оборудование

Диагностический прибор
------------------------

Моменты затяжки 

болт датчика удара	крепления бокового	8 Н·м
--------------------	--------------------	-------

**ВАЖНОЕ ЗАМЕЧАНИЕ!**

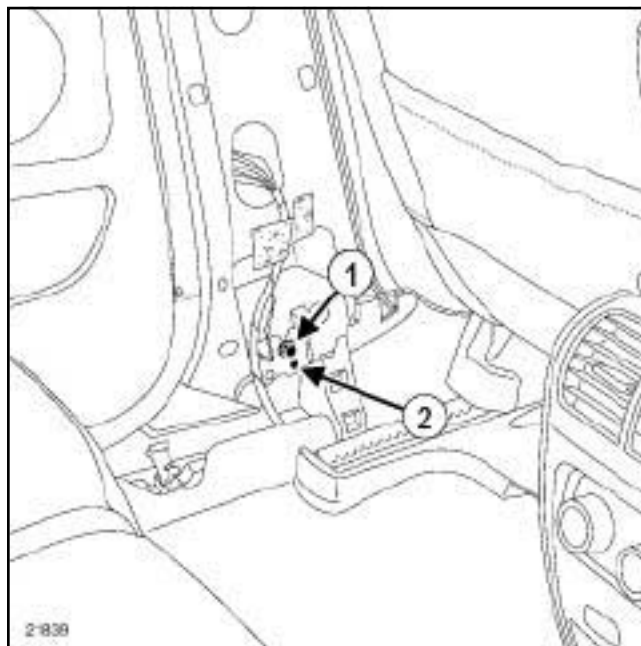
Перед любыми работами и изучите правила техники безопасности, указания по соблюдению чистоты и по проведению работ (см. главу 88С, Подушки безопасности и преднатяжители ремней безопасности: Меры предосторожности при ремонте).

**СНЯТИЕ****I - СНЯТИЕ**

**ВАЖНОЕ ЗАМЕЧАНИЕ!**

Перед снятием обязательно заблокируйте ЭБУ подушек безопасности с помощью **Диагностический прибор**. При этом все цепи воспламенения блокируются, а на щитке приборов загорается сигнальная лампа подушек безопасности (при включенном зажигании). При блокировке ЭБУ подушек безопасности также отпирается электрический замок рулевой колонки.

- Заблокируйте ЭБУ подушек безопасности (см. **Руководство по ремонту 404 Диагностика, глава 88С, Подушки безопасности и преднатяжители ремней безопасности, Диагностика - Замена элементов системы**).
- Отключите аккумуляторную батарею (см. **80А, Аккумуляторная батарея, Аккумуляторная батарея: Снятие и установка, с. 80А-3**).
- Снимите облицовку средней стойки (см. **Руководство по ремонту 403 Кузов, глава 71А, Внутренняя отделка кузова, Облицовка средней стойки: Снятие и установка**).

**II - СНЯТИЕ**

21839

- Разъедините разъем датчика бокового удара.
- Отверните болт крепления (1) датчика бокового удара.
- Снимите датчик бокового удара.

**УСТАНОВКА****I - УСТАНОВКА**

- Соедините разъем датчика бокового удара.
- Отцентрируйте датчик бокового удара с помощью выступа на корпусе (2).
- Установите болт крепления датчика бокового удара.
- Затяните требуемым моментом **болт крепления датчика бокового удара (8 Нбм)**.

**II - ЗАВЕРШЕНИЕ РАБОТЫ**

- Установите облицовку средней стойки (см. **Руководство по ремонту 403 Кузов, глава 71А, Внутренняя отделка кузова, Облицовка средней стойки: Снятие и установка**).



- ❑ Подключите аккумуляторную батарею (см. **80А, Аккумуляторная батарея, Аккумуляторная батарея: Снятие и установка, с. 80А-3**).

**ВАЖНОЕ ЗАМЕЧАНИЕ!**

Проверьте ЭБУ подушек безопасности при помощи диагностического прибора. Малейшее отступление от этих указаний может вывести систему безопасности из строя и вызвать самопроизвольное срабатывание подушек безопасности.

- ❑ Если все в порядке, разблокируйте ЭБУ подушек безопасности (см. **Руководство по ремонту 404 Диагностика, глава 88С, Подушки безопасности и преднатяжители ремней безопасности, Диагностика - Замена элементов системы**).

## Необходимое оборудование

Диагностический прибор

## СНЯТИЕ

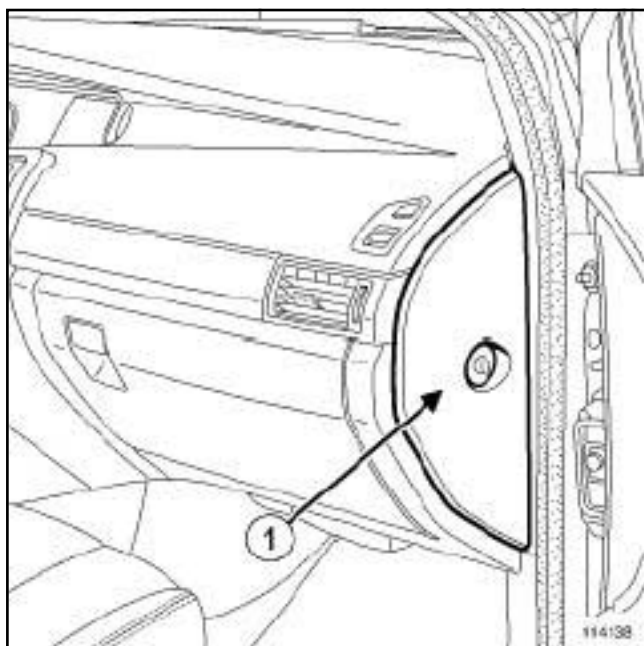
## I - СНЯТИЕ

**ВАЖНОЕ ЗАМЕЧАНИЕ!**

Перед снятием обязательно заблокируйте ЭБУ подушек безопасности с помощью **Диагностический прибор**. При этом все цепи воспламенения блокируются, а на щитке приборов загорается сигнальная лампа подушек безопасности (при включенном зажигании). При блокировке ЭБУ подушек безопасности также отпирается электрический замок рулевой колонки.

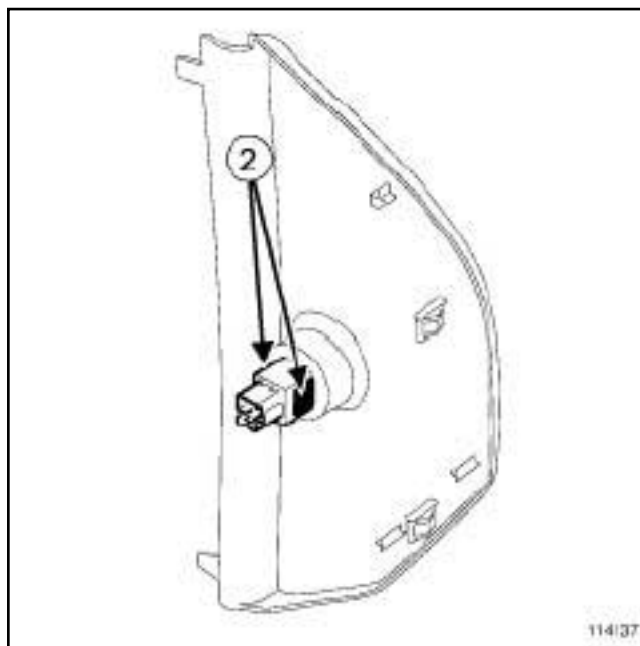
- Заблокируйте ЭБУ подушек безопасности (см. **Руководство по ремонту 404, Диагностика, глава 88С, Подушки безопасности и преднатяжители ремней безопасности, Диагностика - Замена элементов системы**).

## II - СНЯТИЕ



114138

- Снимите боковой щиток (1).
- Снимите выключатель блокировки подушки безопасности.



114137

114137

- Снимите выключатель с бокового щитка, нажав на защелки (2).

## УСТАНОВКА

## I - УСТАНОВКА

- Установите выключатель на боковой щиток.
- Подключите выключатель блокировки.
- Установите боковой щиток.

## II - ЗАВЕРШЕНИЕ РАБОТЫ

**ВАЖНОЕ ЗАМЕЧАНИЕ!**

Проверьте ЭБУ подушек безопасности при помощи диагностического прибора. Малейшее отступление от этих указаний может вывести системы безопасности из строя и даже вызвать самопроизвольное срабатывание подушек безопасности.

- Если все в порядке, разблокируйте ЭБУ подушек безопасности (см. **Руководство по ремонту 404, Диагностика, глава 88С, Подушки безопасности и преднатяжители ремней безопасности, Диагностика - Замена элементов системы**).
- Проверьте:
  - работу выключателя,
  - сигнальную лампу «airbag OFF (блокировка подушки безопасности)» на щитке приборов.

ФАЗА ДОКУМЕНТИРОВАНИЯ 2

**Необходимое оборудование**

Диагностический прибор

**Моменты затяжки** 

болт крепления преднатяжителя поясной лямки ремня безопасности на переднем сиденье	<b>21 Н·м</b>
--	---------------

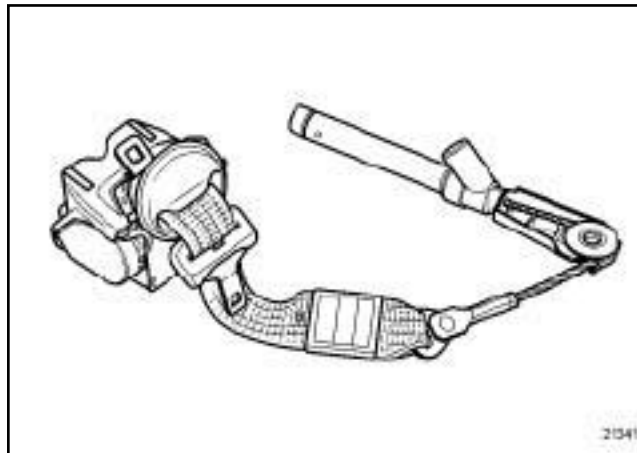
болт крепления катушки ремня безопасности с электроблокировкой на переднем сиденье	<b>21 Н·м</b>
--	---------------

**ВАЖНОЕ ЗАМЕЧАНИЕ!**

Перед выполнением любой операции ознакомьтесь с указаниями по мерам безопасности, по соблюдению чистоты и предосторожностям при выполнении работ (см. главу 88С, Подушки безопасности и преднатяжители ремней безопасности: Меры предосторожности при ремонте).

**СНЯТИЕ**

**I - СНЯТИЕ**



21341



**Примечание:**

Преднатяжитель поясной лямки ремня безопасности не отделяется от ремня безопасности и электрической катушки ремня безопасности.



**ВАЖНОЕ ЗАМЕЧАНИЕ!**

Перед снятием обязательно заблокируйте ЭБУ подушек безопасности с помощью **Диагностический прибор**. При этом все цепи воспламенения блокируются, а на щитке приборов загорается сигнальная лампа подушек безопасности (при включенном зажигании). При блокировке ЭБУ подушек безопасности также отпирается электрический замок рулевой колонки.

**ВАЖНОЕ ЗАМЕЧАНИЕ!**

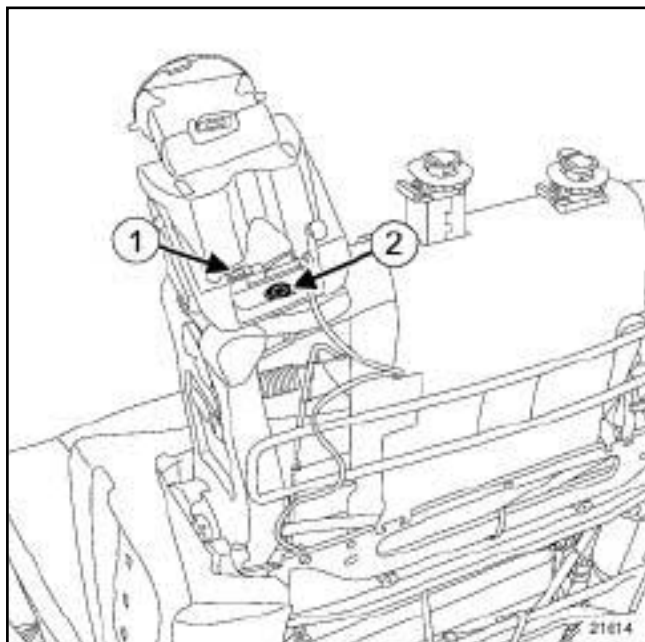
Запрещается работать с пиротехническими системами (подушками безопасности или преднатяжителями ремней безопасности) вблизи источников тепла или открытого огня, так как существует опасность срабатывания подушек безопасности или преднатяжителей ремней безопасности.

- Заблокируйте ЭБУ подушек безопасности (см. **Руководство по ремонту 404, Диагностика, глава 88С, Подушки безопасности и преднатяжители ремней безопасности, Диагностика - Замена элементов системы**).

ФАЗА ДОКУМЕНТИРОВАНИЯ 2

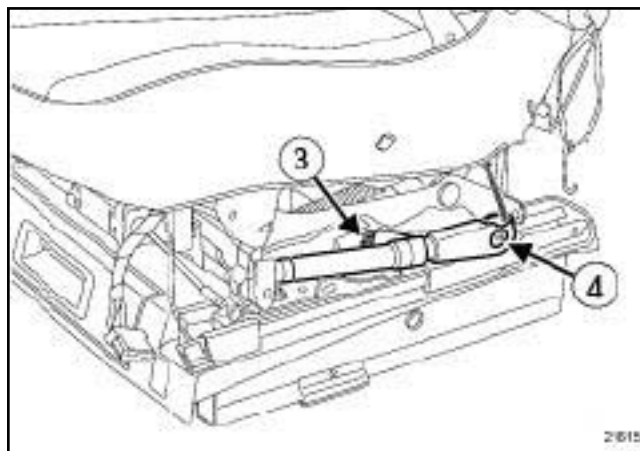
- ❑ Отключите аккумуляторную батарею (см. **80А, Аккумуляторная батарея, Аккумуляторная батарея: Снятие и установка, с. 80А-3**).
- ❑ Снимите обивку спинки переднего сиденья (см. **Руководство по ремонту 403, Кузов, глава 77А, Обивка переднего сиденья, Обивка спинки переднего сиденья: Снятие и установка**).

II - СНЯТИЕ



21614

- ❑ Разъедините разъем (1) катушки ремня безопасности с электроблокировкой на переднем сиденье.
- ❑ Отверните болт крепления (2) катушки ремня безопасности с электроблокировкой на переднем сиденье.



21615

- ❑ Разъедините разъем (3) преднатяжителя поясной лямки ремня безопасности на переднем сиденье.
- ❑ Снимите:
  - болт крепления (4) преднатяжителя поясной лямки ремня безопасности на переднем сиденье,
  - узел преднатяжителя поясной лямки и катушки ремня безопасности с электроблокировкой на переднем сиденье.

УСТАНОВКА

I - ПОДГОТОВКА К УСТАНОВКЕ

- ❑

**ВАЖНОЕ ЗАМЕЧАНИЕ!**

После с р а б а т ы в а н и я п и р о т е х н и ч е с к о г о э л е м е н т а н е к о т о р ы е д е т а л и п о д л е ж а т о б я з а т е л ь н о й з а м е н е (с м. г л а в у **88С, Подушки безопасности и преднатяжители ремней безопасности: М е р ы п р е д о с т о р о ж н о с т и п р и р е м о н т е**).

II - УСТАНОВКА

- ❑ Установите:
  - узел преднатяжителя поясной лямки и катушки ремня безопасности с электроблокировкой на переднем сиденье,
  - болт крепления преднатяжителя поясной лямки ремня безопасности на переднем сиденье.
- ❑ Затяните требуемым моментом **болт крепления преднатяжителя поясной лямки ремня безопасности на переднем сиденье (21 Нбм)**.

## ФАЗА ДОКУМЕНТИРОВАНИЯ 2

- Соедините разъем преднатяжителя поясной лямки ремня безопасности на переднем сиденье.
- Заверните болт крепления катушки ремня безопасности с электроблокировкой на переднем сиденье.
- Затяните требуемым моментом **болт крепления катушки ремня безопасности с электроблокировкой на переднем сиденье (21 Нбм)**.
- Соедините разъем катушки ремня безопасности с электроблокировкой на переднем сиденье.

## III - ЗАВЕРШЕНИЕ РАБОТЫ

- Установите обивку спинки переднего сиденья (см. **Руководство по ремонту 403, Кузов, глава 77А, Обивка переднего сиденья, Обивка спинки переднего сиденья: Снятие и установка**).
- Подключите аккумуляторную батарею (см. **80А, Аккумуляторная батарея, Аккумуляторная батарея: Снятие и установка, с. 80А-3**).

**ВАЖНОЕ ЗАМЕЧАНИЕ!**

Проверьте ЭБУ подушек безопасности при помощи диагностического прибора **Диагностический прибор**. Малейшее отступление от этих указаний может вывести системы безопасности из строя и даже вызвать самопроизвольное срабатывание подушек безопасности.

- Разблокируйте ЭБУ подушек безопасности (см. **Руководство по ремонту 404, Диагностика, глава 88С, Подушки безопасности и преднатяжители ремней безопасности, Диагностика - Замена элементов системы**).

**ВАЖНОЕ ЗАМЕЧАНИЕ!**

Запрещается повторно использовать пиротехнические устройства. Преднатяжители ремней безопасности или подушки безопасности утилизируемого автомобиля должны быть обязательно обезврежены.

(с м. **88С, Подушки безопасности и преднатяжители ремней безопасности, Подушки безопасности и преднатяжители ремней безопасности: Утилизация и обезвреживание, с. 88С-8**).

ФАЗА ДОКУМЕНТИРОВАНИЯ 2

Необходимое оборудование

Диагностический прибор

Моменты затяжки 

болт крепления преднатяжителя плечевой лямки ремня безопасности на переднем сиденье	21 Н·м
---	--------

**ВАЖНОЕ ЗАМЕЧАНИЕ!**

Перед выполнением любой операции ознакомьтесь с указаниями по мерам безопасности, по соблюдению чистоты и предосторожностям при выполнении работ (см. главу 88С, Подушки безопасности и преднатяжители ремней безопасности: Меры предосторожности при ремонте).

**СНЯТИЕ**

**I - СНЯТИЕ**

**ВАЖНОЕ ЗАМЕЧАНИЕ!**

Перед снятием обязательно заблокируйте ЭБУ подушек безопасности с помощью **Диагностический прибор**. При этом все цепи воспламенения блокируются, а на щитке приборов загорается сигнальная лампа подушек безопасности (при включенном зажигании). При блокировке ЭБУ подушек безопасности также отпирается электрический замок рулевой колонки.

**ВАЖНОЕ ЗАМЕЧАНИЕ!**

Запрещается работать с пиротехническими системами (подушками безопасности или преднатяжителями ремней безопасности) вблизи источников тепла или открытого огня, так как существует опасность срабатывания подушек безопасности или преднатяжителей ремней безопасности.

Заблокируйте ЭБУ подушек безопасности (см. **Руководство по ремонту 404, Диагностика, глава 88С, Подушки безопасности и преднатяжители ремней безопасности, Диагностика - Замена элементов системы**).

Отключите аккумуляторную батарею (см. **80А, Аккумуляторная батарея, Аккумуляторная батарея: Снятие и установка, с. 80А-3**).

Примечание:

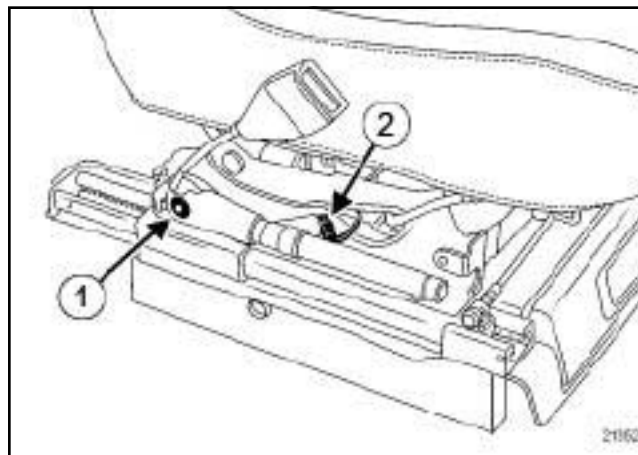
Для снятия преднатяжителя плечевой лямки ремня безопасности переднего сиденья опустите сиденье как можно ниже и сдвиньте его салазки в среднее положение.

Снимите:

- сиденье (см. **Руководство по ремонту 403, Кузов, глава 75А, Каркас и салазки переднего сиденья, Переднее сиденье в сборе: Снятие и установка**),

- кожух сиденья,

**II - СНЯТИЕ**

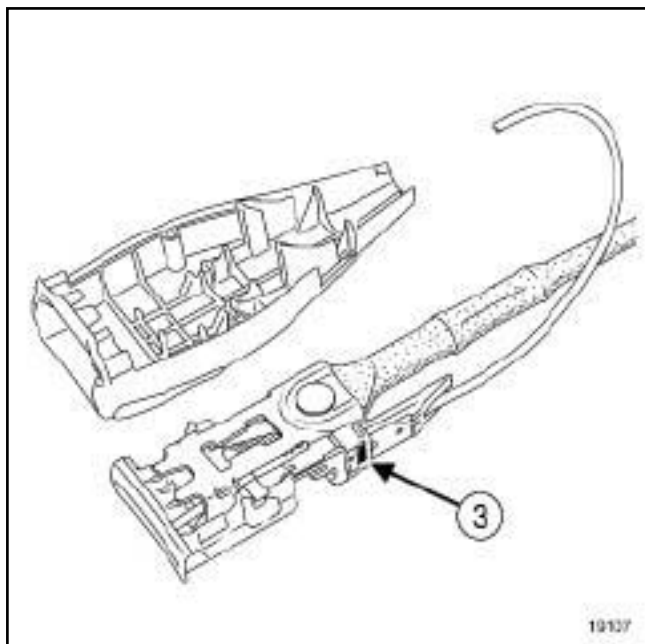


21352

Отверните болт крепления (1) преднатяжителя плечевой лямки ремня безопасности на переднем сиденье.

Разъедините разъем (2) преднатяжителя плечевой лямки ремня безопасности на переднем сиденье.

## ФАЗА ДОКУМЕНТИРОВАНИЯ 2



19107

- Снимите обе половины кожуха замка ремня безопасности.
- Отсоедините разъем (3) преднатяжителя плечевой лямки ремня безопасности.
- Снимите преднатяжитель плечевой лямки ремня безопасности на переднем сиденье.

## УСТАНОВКА

## I - ПОДГОТОВКА К УСТАНОВКЕ

**ВАЖНОЕ ЗАМЕЧАНИЕ!**

После срабатывания пиротехнического элемента не которые д е т а л и п одлежат обязательной замене (см. главу 88С Подушки безопасности и преднатяжители ремней безопасности: М е р ы предосторожности при ремонте).

## II - УСТАНОВКА

- Установите преднатяжитель плечевой лямки ремня безопасности на переднем сиденье.
- Соедините разъем преднатяжителя плечевой лямки ремня безопасности на переднем сиденье.
- Установите:
  - половинки кожуха преднатяжителя плечевой лямки ремня безопасности на переднем сиденье,

- болт крепления преднатяжителя плечевой лямки ремня безопасности на переднем сиденье.

- Затяните требуемым моментом болт крепления преднатяжителя плечевой лямки ремня безопасности на переднем сиденье (21 Нбм).
- Соедините разъем преднатяжителя плечевой лямки ремня безопасности на переднем сиденье.

## III - ЗАВЕРШЕНИЕ РАБОТЫ

- Установите:

- кожух сиденья,

- сиденье (см. Руководство по ремонту 403, Кузов, глава 75А, Каркас и салазки переднего сиденья, Переднее сиденье в сборе: Снятие и установка).

- Подключите аккумуляторную батарею (см. 80А, Аккумуляторная батарея, Аккумуляторная батарея: Снятие и установка, с. 80А-3) .

**ВАЖНОЕ ЗАМЕЧАНИЕ!**

Проверьте ЭБУ подушек безопасности при помощи диагностического прибора **Диагностический прибор**. Малейшее отступление от этих указаний может вывести системы безопасности из строя и даже вызвать самопроизвольное срабатывание подушек безопасности.

- Разблокируйте ЭБУ подушек безопасности (см. Руководство по ремонту 404, Диагностика, глава 88С, Подушки безопасности и преднатяжители ремней безопасности, Диагностика - Замена элементов системы).

**ВАЖНОЕ ЗАМЕЧАНИЕ!**

Запрещается повторно использовать пиротехнические устройства. Преднатяжители ремней безопасности или подушки безопасности утилизируемого а втомобиля должны быть обязательно обезврежены.

(см. 88С, Подушки безопасности и преднатяжители ремней безопасности, Подушки безопасности и преднатяжители ремней безопасности: Утилизация и обезвреживание, с. 88С-8) .

ФАЗА ДОКУМЕНТИРОВАНИЯ 2

Необходимое оборудование

Диагностический прибор

Моменты затяжки 

болт крепления катушки безопасности на заднем сиденье	21 Н·м
---	--------

болт верхнего крепления ремня безопасности	21 Н·м
--	--------

**ВАЖНОЕ ЗАМЕЧАНИЕ!**

Перед выполнением любой операции ознакомьтесь с указаниями по мерам безопасности, по соблюдению чистоты и предосторожностям при выполнении работ (см. главу 88С, Подушки безопасности и преднатяжители ремней безопасности: Меры предосторожности при ремонте).

**СНЯТИЕ**

**I - СНЯТИЕ**

**ВАЖНОЕ ЗАМЕЧАНИЕ!**

Перед снятием обязательно заблокируйте ЭБУ подушек безопасности с помощью **Диагностический прибор**. При этом все цепи воспламенения блокируются, а защита приборов загорается сигнальная лампа подушек безопасности (при включенном зажигании). При блокировке ЭБУ подушек безопасности также отпирается электрический замок рулевой колонки.

**ВАЖНОЕ ЗАМЕЧАНИЕ!**

Запрещается работать с пиротехническими системами (подушками безопасности или преднатяжителями ремней безопасности) вблизи источников тепла или открытого огня, так как существует опасность срабатывания подушек безопасности или преднатяжителей ремней безопасности.

Заблокируйте ЭБУ подушек безопасности (см. Руководство по ремонту 404, Диагностика, глава 88С, Подушки безопасности и преднатяжители ремней безопасности, Диагностика - Замена элементов системы).

Отключите аккумуляторную батарею (см. 80А, Аккумуляторная батарея, Аккумуляторная батарея: Снятие и установка, с. 80А-3).

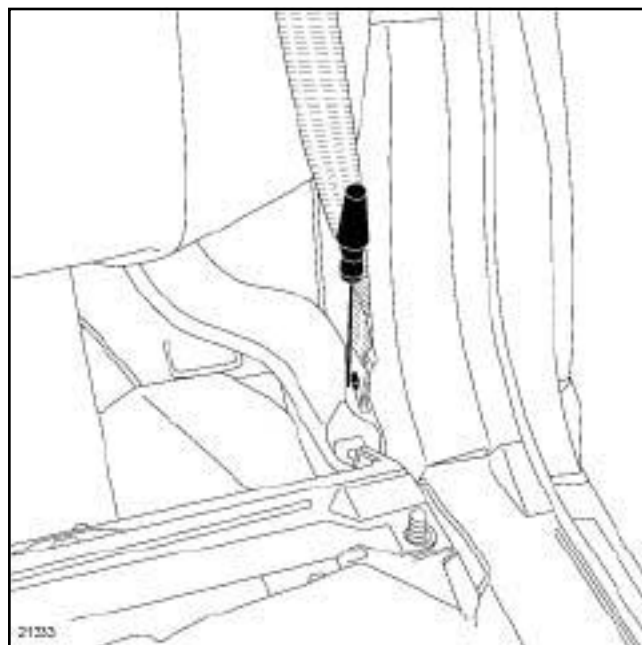
Снимите:

- облицовку порога задней двери (см. Руководство по ремонту 403, Кузов, глава 71А, Внутренняя отделка кузова, Облицовка порога задней двери: Снятие и установка).

- облицовку боковины кузова (см. главу Руководство по ремонту 403, 71А, Внутренняя отделка кузова, Облицовка боковины: Снятие и установка),

- облицовку колесной арки (см. главу Руководство по ремонту 403, Кузов, главу 71А, Внутренняя отделка кузова, Облицовка колесной арки: Снятие и установка).

**II - СНЯТИЕ**

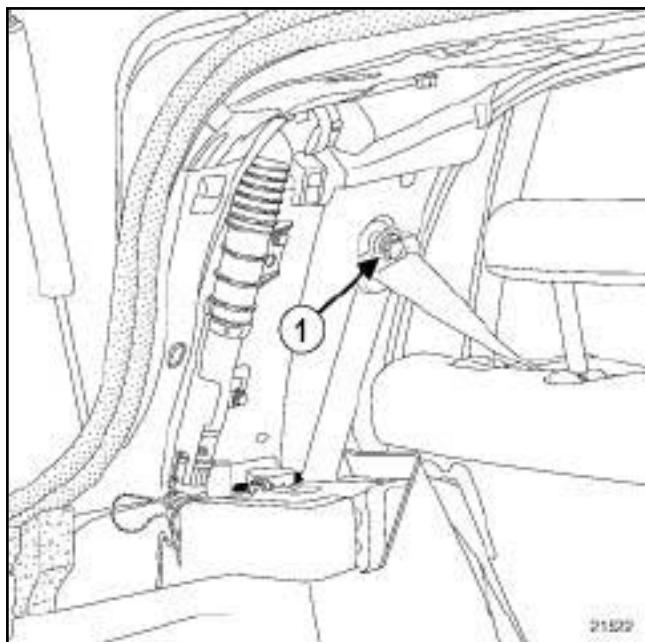


21333

Отсоедините нижнее крепление ремня безопасности отверткой с плоским лезвием.

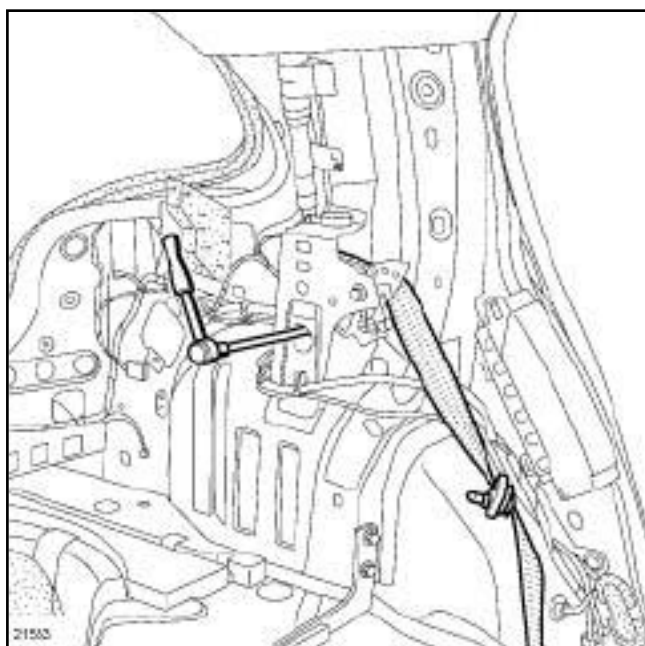


ФАЗА ДОКУМЕНТИРОВАНИЯ 2



21522

- ❑ Отверните болт верхнего крепления (1) ремня безопасности (расположен под обивкой боковины кузова).



21553

- ❑ Отверните болт крепления пиротехнической катушки ремня безопасности на заднем сиденье.
- ❑ Разъедините разъем пиротехнической катушки ремня безопасности на заднем сиденье.
- ❑ Снимите пиротехническую катушку ремня безопасности на заднем сиденье.

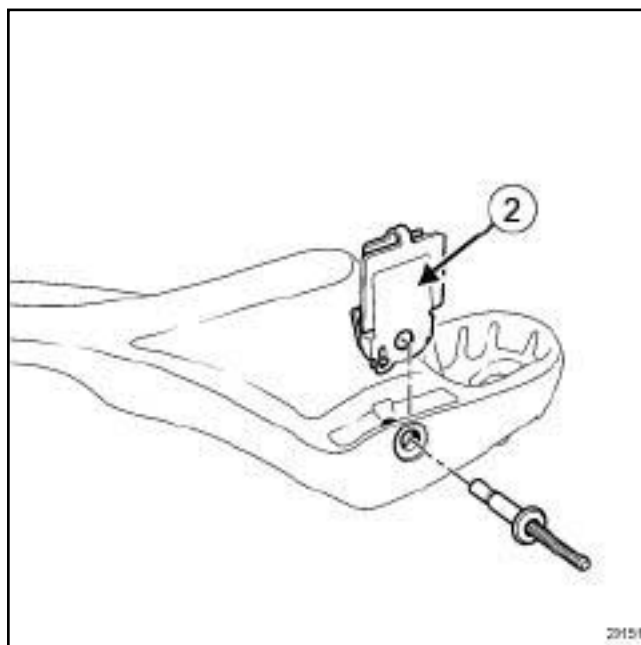
УСТАНОВКА

I - ПОДГОТОВКА К УСТАНОВКЕ



**ВАЖНОЕ ЗАМЕЧАНИЕ!**

После с р а б а т ы в а н и я п и р о т е х н и ч е с к о г о э л е м е н т а н е к о т о р ы е д е т а л и п о д л е ж а т о б я з а т е л ь н о й з а м е н е (с м. г л а в у 88С, П о д у ш к и б е з о п а с н о с т и и п р е д н а т я ж и т е л и р е м н е й б е з о п а с н о с т и: М е р ы п р е д о с т о р о ж н о с т и п р и р е м о н т е).



20151

- ❑ Срежьте абразивным кругом головку и удалите заклепку.
- ❑ Установите быстроразъемное соединение (2) в его гнездо (складской номер: 82 00 024 242).
- ❑ Соедините быстроразъемное соединение с помощью специальной заклепки (складской номер: 77 01 049 320).

II - УСТАНОВКА

- ❑ Установите:

- пиротехническую катушку ремня безопасности на заднем сиденье,
- болт крепления пиротехнической катушки ремня безопасности на заднем сиденье.

- ❑ Затяните требуемым моментом болт крепления катушки ремня безопасности на заднем сиденье (21 Нбм).

ФАЗА ДОКУМЕНТИРОВАНИЯ 2

- Соедините разъем пиротехнической катушки ремня безопасности на заднем сиденье.
- Заверните болт верхнего крепления ремня безопасности (расположен под обивкой боковины кузова).
- Затяните требуемым моментом **болт верхнего крепления ремня безопасности (21 Нбм)**.
- Присоедините нижнее крепление ремня безопасности.

**III - ЗАВЕРШЕНИЕ РАБОТЫ**

- Установите:
  - облицовку колесной арки (см. **Руководство по ремонту 403, Кузов, глава 71А, Внутренняя отделка кузова, Облицовка колесной арки: Снятие и установка**),
  - облицовку боковины кузова (см. **Руководство по ремонту 403, глава 71А, Внутренняя отделка кузова, Облицовка боковины: Снятие и установка**),
  - облицовку порога задней двери (см. **Руководство по ремонту 403, Кузов, глава 71А, Внутренняя отделка кузова, Облицовка порога задней двери: Снятие и установка**).
- Подключите аккумуляторную батарею (см. **80А, Аккумуляторная батарея, Аккумуляторная батарея: Снятие и установка, с. 80А-3**).

**ВАЖНОЕ ЗАМЕЧАНИЕ!**

Проверьте ЭБУ подушек безопасности при помощи диагностического прибора **Диагностический прибор**. Малейшее отступление от этих указаний может вывести систему безопасности из строя и даже вызвать самопроизвольное срабатывание подушек безопасности.


- Разблокируйте ЭБУ подушек безопасности (см. **Руководство по ремонту 404, Диагностика, глава 88С, Подушки безопасности и преднатяжители ремней безопасности, Диагностика - Замена элементов системы**).

**ВАЖНОЕ ЗАМЕЧАНИЕ!**

Запрещается повторно использовать пиротехнические устройства. Преднатяжители ремней безопасности или подушки безопасности утилизируемого автомобиля должны быть обязательно обезврежены.

(см. **88С, Подушки безопасности и преднатяжители ремней безопасности, Подушки безопасности и преднатяжители ремней безопасности: Утилизация и обезвреживание, с. 88С-8**).

ФАЗА ДОКУМЕНТИРОВАНИЯ 2

Моменты затяжки 	
болты крепления ЭБУ катушек электрической блокировкой ремней безопасности	8 Нм

**ВАЖНОЕ ЗАМЕЧАНИЕ!**

Перед любыми работами и изучите правила техники безопасности, указания по соблюдению чистоты и по проведению работ (см. 88С, Подушки безопасности и преднатяжители ремней безопасности, Подушки безопасности и преднатяжители ремней безопасности: Меры предосторожности при ремонте, с. 88С-6).

**СНЯТИЕ**

**I - СНЯТИЕ**

**ВАЖНОЕ ЗАМЕЧАНИЕ!**

Во избежание срабатывания при ремонте или работах в непосредственной близости от пиротехнического элемента (подушки безопасности и преднатяжители ремней безопасности), заблокируйте ЭБУ подушек безопасности с помощью диагностического прибора.

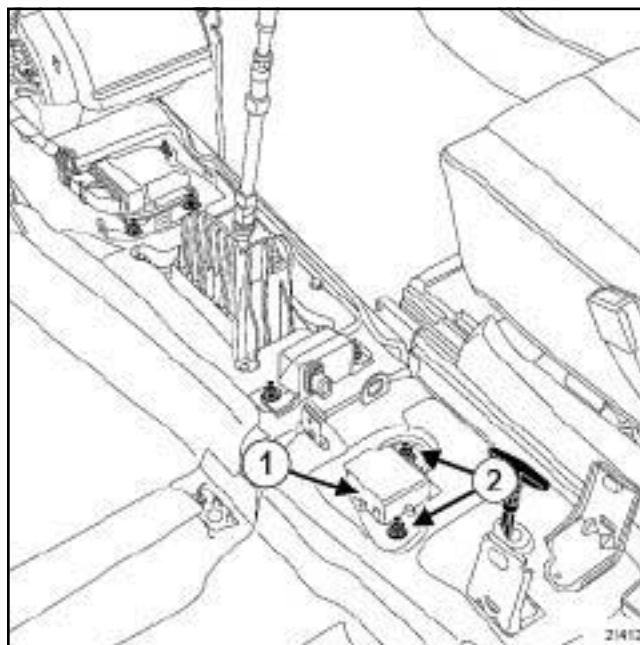
При этом все цепи в опламенения блокируются, а на щитке приборов загорается постоянным светом сигнальная лампа подушек безопасности (при включенном "зажигании").

- Заблокируйте ЭБУ подушек безопасности (см. Руководство по ремонту 404, Диагностика, глава 88С, Подушки безопасности и преднатяжители ремней безопасности, Диагностика - Замена элементов системы).
- Отключите аккумуляторную батарею (см. 80А, Аккумуляторная батарея, Аккумуляторная батарея: Снятие и установка, с. 80А-3).

Снимите:

- центральную консоль (см. Руководство по ремонту 403, Кузов, глава 57А, Оборудование салона, Центральная консоль: Снятие и установка),
- задний электровентилятор (см. Глава 61А, Отопление салона, Задний электровентилятор: Снятие и установка).

**II - СНЯТИЕ**



21412

- Разъедините разъем ЭБУ катушек с электрической блокировкой ремней безопасности (1).
- Снимите:
  - болты (2) крепления ЭБУ,
  - ЭБУ катушек ремней безопасности с электроблокировкой.

**УСТАНОВКА**

- Установите:
  - ЭБУ катушек ремней безопасности с электроблокировкой,
  - болты крепления ЭБУ.
- Затяните требуемым моментом болты крепления ЭБУ катушек с электрической блокировкой ремней безопасности (8 Нм).
- Соедините разъем ЭБУ катушек с электрической блокировкой ремней безопасности.

## ФАЗА ДОКУМЕНТИРОВАНИЯ 2

## ЗАВЕРШЕНИЕ

 Установите:

- задний электровентилятор (см. Глава 61А, **Отопление салона, Задний электровентилятор: Снятие и установка**),

- центральную консоль (см. **Руководство по ремонту 403, Кузов, глава 57А, Оборудование салона, Центральная консоль: Снятие и установка**).

 Подключите аккумуляторную батарею (см. **80А, Аккумуляторная батарея, Аккумуляторная батарея: Снятие и установка, с. 80А-3**).**ВАЖНОЕ ЗАМЕЧАНИЕ!**

Во избежание срабатывания пиротехнических элементов после обслуживания (подушек безопасности и преднатяжителей ремней безопасности), контролируйте ЭБУ подушек безопасности с помощью диагностического прибора.

 Разблокируйте ЭБУ подушек безопасности (см. **Руководство по ремонту 404, Диагностика, глава 88С, Подушки безопасности и преднатяжители ремней безопасности, Диагностика - Замена элементов системы**).

ФАЗА ДОКУМЕНТИРОВАНИЯ 1

Необходимое оборудование

Диагностический прибор

Моменты затяжки 

болты крепления ЭБУ катушек электрической блокировкой ремней безопасности	<b>8 Н.м</b>
---	--------------

СНЯТИЕ

**ВАЖНОЕ ЗАМЕЧАНИЕ!**

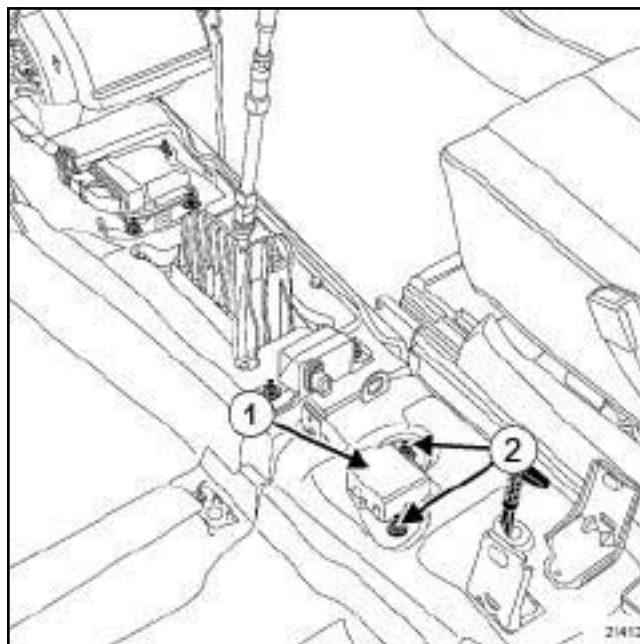
Перед снятием обязательно заблокируйте ЭБУ подушек безопасности с помощью **Диагностический прибор**. При этом все цепи воспламенения блокируются, а на щитке приборов загорается сигнальная лампа подушек безопасности (при включенном зажигании). При блокировке ЭБУ подушек безопасности также отпирается электрический замок рулевой колонки.

Отсоедините аккумуляторную батарею (см. **Руководство по ремонту 402, Механические узлы и агрегаты, глава 80А, Аккумуляторная батарея: Снятие и установка**).

Снимите:

- центральную консоль (см. **Руководство по ремонту 403, Кузов, глава 57А, Принадлежности салона, Центральная консоль: Снятие и установка**),

- задний электровентилятор салона (см. **Руководство по ремонту 353, Климатическая установка, глава 61А, Система отопления, Задний электровентилятор салона**).



21412

Разъедините разъем ЭБУ катушек с электрической блокировкой ремней безопасности (1).

Снимите:

- болты (2) крепления ЭБУ катушек с электрической блокировкой ремней безопасности,

- ЭБУ катушек с электрической блокировкой ремней безопасности.

УСТАНОВКА

**ВАЖНОЕ ЗАМЕЧАНИЕ!**

Запрещается повторно использовать пиротехнические устройства. Преднатяжители ремней безопасности или подушки безопасности утилизируемого автомобиля должны быть обязательно обезврежены.

(см. **Руководство по ремонту 353, Механические узлы и агрегаты, глава 88С, Подушки безопасности и преднатяжители ремней безопасности, Процедура обезвреживания**).

Установите:

- ЭБУ катушек с электрической блокировкой ремней безопасности,

- болты крепления ЭБУ катушек с электрической блокировкой ремней безопасности.


## ФАЗА ДОКУМЕНТИРОВАНИЯ 1

- Затяните требуемым моментом болты крепления ЭБУ катушек с электрической блокировкой ремней безопасности (8 Н.м).
- Соедините разъем ЭБУ катушек с электрической блокировкой ремней безопасности.
- Установите:
  - задний электровентилятор салона (см. **Руководство по ремонту 353, Климатическая установка, глава 61А, Система отопления, Задний электровентилятор салона**),
  - центральную консоль (см. **Руководство по ремонту 403, Кузов, глава 57А, Принадлежности салона, Центральная консоль: Снятие и установка**).
- Присоедините аккумуляторную батарею (см. **Руководство по ремонту 402, Механические узлы и агрегаты, глава 80А, Аккумуляторная батарея: Снятие и установка**).

**ВАЖНОЕ ЗАМЕЧАНИЕ!**

После установки всех элементов проверьте ЭБУ подушек безопасности с помощью диагностического прибора **Диагностический прибор**. Если все в порядке, разблокируйте ЭБУ подушек безопасности.

ФАЗА ДОКУМЕНТИРОВАНИЯ 2

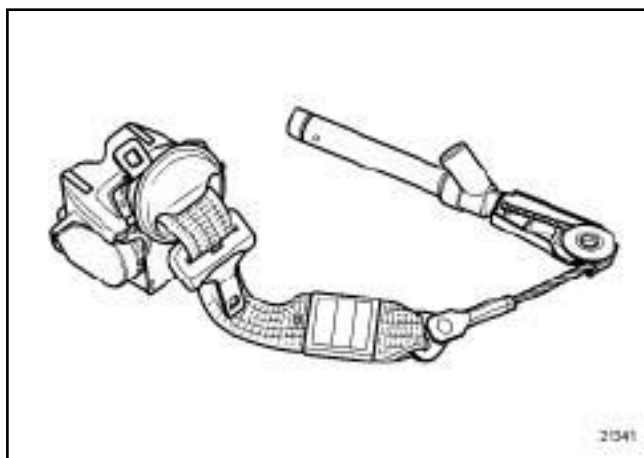
Моменты затяжки 		
болт крепления преднатяжителя поясной лямки ремня		21 Н·м
болт крепления катушки ремня безопасности с электроблокировкой на переднем сиденье		21 Нм

**ВАЖНОЕ ЗАМЕЧАНИЕ!**

Перед любыми работами и изучите правила техники безопасности, указания по соблюдению чистоты и по проведению работ (см. **88С, Подушки безопасности и преднатяжители ремней безопасности, Подушки безопасности и преднатяжители ремней безопасности: Меры предосторожности при ремонте, с. 88С-6**).

**СНЯТИЕ**

**I - СНЯТИЕ**



21341

**Примечание:**

Электрическая инерционная катушка составляет единое целое с ремнем безопасности и передним преднатяжителем поясной лямки ремня безопасности.

**ВАЖНОЕ ЗАМЕЧАНИЕ!**

Во избежание срабатывания при ремонте или работах в непосредственной близости от пиротехнического элемента (подушки безопасности и преднатяжители ремней безопасности), заблокируйте ЭБУ подушек безопасности с помощью диагностического прибора.

При этом все цепи воспламенения блокируются, а на щитке приборов загорается постоянным светом сигнальная лампа подушек безопасности (при включенном "зажигании").

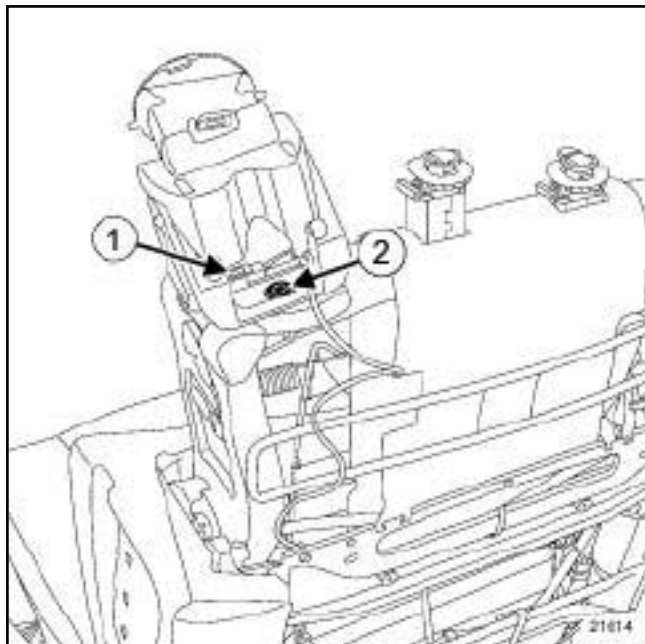
**ВАЖНОЕ ЗАМЕЧАНИЕ!**

Во избежание срабатывания не помещайте пиротехнические элементы (подушек безопасности и преднатяжителей ремней безопасности) вблизи источников высокой температуры или открытого огня.

- Заблокируйте ЭБУ подушек безопасности (см. **Руководство по ремонту 404, Диагностика, глава 88С, Подушки безопасности и преднатяжители ремней безопасности, Диагностика - Замена элементов системы**).
- Отключите аккумуляторную батарею (см. **80А, Аккумуляторная батарея, Аккумуляторная батарея: Снятие и установка, с. 80А-3**).
- Снимите обивку спинки переднего сиденья (см. **Руководство по ремонту 403, Кузов, глава 77А, Обивка переднего сиденья, Обивка спинки переднего сиденья: Снятие и установка**).

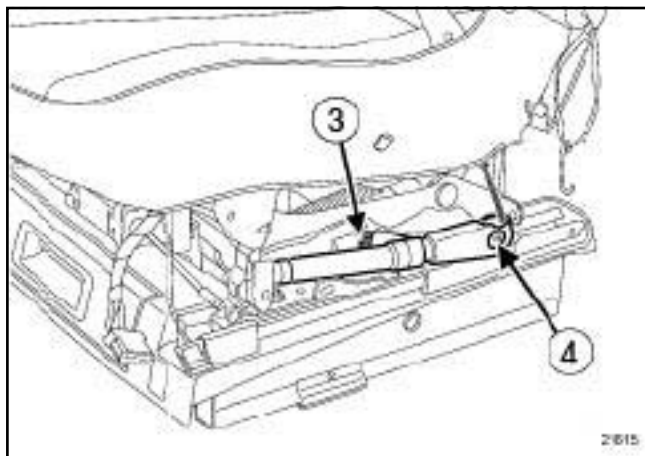
## ФАЗА ДОКУМЕНТИРОВАНИЯ 2

## II - СНЯТИЕ



21614

- Разъедините разъем (1) катушки ремня безопасности с электроблокировкой на переднем сиденье.
- Отверните болт крепления (2) катушки электрической блокировки передних ремней безопасности.



21615

- Разъедините разъем (3) преднатяжителя поясной ляжки ремня безопасности на переднем сиденье.
- Снимите:
  - болт (4) крепления преднатяжителя поясной ляжки ремня безопасности на переднем сиденье,
  - узел "преднатяжителя поясной ляжки и катушки ремня безопасности с электроблокировкой на переднем сиденье".

## УСТАНОВКА

## I - ПОДГОТОВКА К УСТАНОВКЕ

**ВАЖНОЕ ЗАМЕЧАНИЕ!**

После с р а б а тывания какого-либо пиротехнического элемента некоторые детали подлежат обязательной замене (с м. 88С, Подушки безопасности и преднатяжители ремней безопасности, П о д у ш к и безопасности и преднатяжители ремней безопасности: М е р ы предосторожности при ремонте, с. 88С-6) .

## II - УСТАНОВКА

- Установите:

- узел преднатяжителя поясной ляжки и катушки ремня безопасности с электроблокировкой на переднем сиденье,
- болт крепления преднатяжителя поясной ляжки ремня безопасности на переднем сиденье.

- Затяните требуемым моментом болт крепления преднатяжителя поясной ляжки ремня (21 Нбм).

- Соедините разъем преднатяжителя поясной ляжки ремня безопасности на переднем сиденье.

- Заверните болт крепления катушки ремня безопасности с электроблокировкой на переднем сиденье.

- Затяните требуемым моментом болт крепления катушки ремня безопасности с электроблокировкой на переднем сиденье (21 Нм).

- Соедините разъем катушки ремня безопасности с электроблокировкой на переднем сиденье.

## III - ЗАВЕРШЕНИЕ РАБОТЫ

- Установите обивку спинки переднего сиденья (см. Руководство по ремонту 403, Кузов, глава 77А, Обивка переднего сиденья, Обивка спинки переднего сиденья: Снятие и установка).



## ФАЗА ДОКУМЕНТИРОВАНИЯ 2

- ❑ Подключите аккумуляторную батарею (см. **80А, Аккумуляторная батарея, Аккумуляторная батарея: Снятие и установка, с. 80А-3**).

**ВАЖНОЕ ЗАМЕЧАНИЕ!**

Во избежание срабатывания пиротехнических элементов после обслуживания (подушек безопасности и преднатяжителей ремней безопасности), контролируйте ЭБУ подушек безопасности с помощью диагностического прибора.

- ❑ Разблокируйте ЭБУ подушек безопасности (см. **Руководство по ремонту 404, Диагностика, глава 88С, Подушки безопасности и преднатяжители ремней безопасности, Диагностика - Замена элементов системы**).

**ВАЖНОЕ ЗАМЕЧАНИЕ!**

Во избежание несчастных случаев не используйте повторно пиротехнические элементы.

Обязательно обезвредьте преднатяжители ремней безопасности или подушки безопасности перед утилизацией автомобиля или одного элемента.

(см. **88С, Подушки безопасности и преднатяжители ремней безопасности, Подушки безопасности и преднатяжители ремней безопасности: Утилизация и обезвреживание, с. 88С-8**).

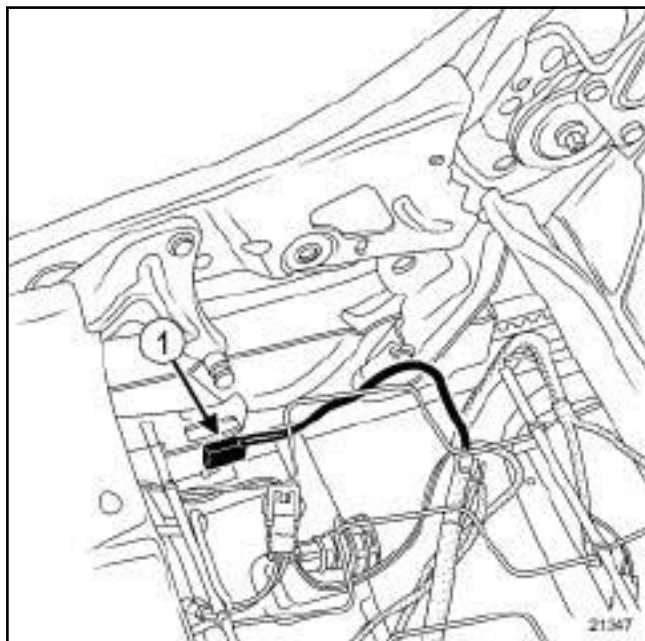
Сиденье водителя имеет датчик (1) положения салазок. Информация от датчика позволяет изменить степень надувания фронтальной подушки безопасности водителя (секция малого или большого объема) в зависимости от положения сиденья.

Примечание:

Степень наполнения подушки безопасности пассажира в зависимости от положения сидений не меняется.

## СНЯТИЕ

### СНЯТИЕ



21347

Примечание:

Датчик составляет одно целое с проводкой и в случае неисправности датчика следует заменить также и проводку.

- Снимите сиденье (см. **Руководство по ремонту 403 Кузов, глава 75А, Каркас и салазки переднего сиденья, Переднее сиденье в сборе: Снятие и установка**).
- Снимите обивку сиденья (см. **Руководство по ремонту 403 Кузов, глава 77А, Обивка передних сидений: Обивка спинки переднего сиденья: Снятие и установка**) и (с м.

**Руководство по ремонту 403 Кузов, глава 77А, Обивка передних сидений: Обивка подушки переднего сиденья: Снятие и установка**).

- Отметьте трассу прокладки электропроводки.
- Отсоедините электропроводку.
- Снимите датчик положения сиденья (1) .

## УСТАНОВКА

### I - УСТАНОВКА

- Установите датчик положения сиденья на кронштейн.
- Установите электропроводку.
- Соблюдайте трассу прокладки электропроводки.

### II - ЗАВЕРШЕНИЕ РАБОТЫ

- Наденьте обивку сиденья (см. **Руководство по ремонту 403 Кузов, глава 77А, Обивка передних сидений: Обивка подушки переднего сиденья: Снятие и установка**) и (см. **Руководство по ремонту 403 Кузов, глава 77А, Обивка передних сидений: Обивка спинки переднего сиденья: Снятие и установка**).
- Установите сиденье (см. **Руководство по ремонту 403 Кузов, глава 75А, Каркас и салазки переднего сиденья, Переднее сиденье в сборе: Снятие и установка**).

# МЕСТО ВОДИТЕЛЯ

## Прикуриватель: Снятие и установка

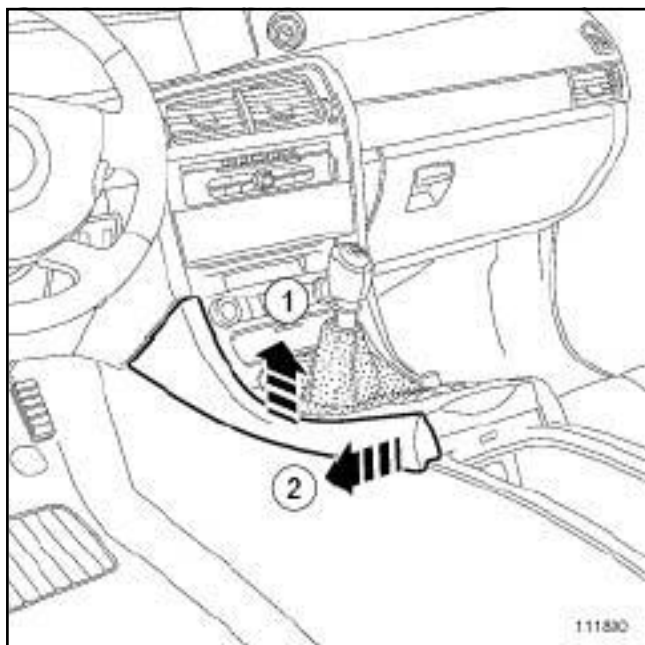
# 88D

ФАЗА ДОКУМЕНТИРОВАНИЯ 2

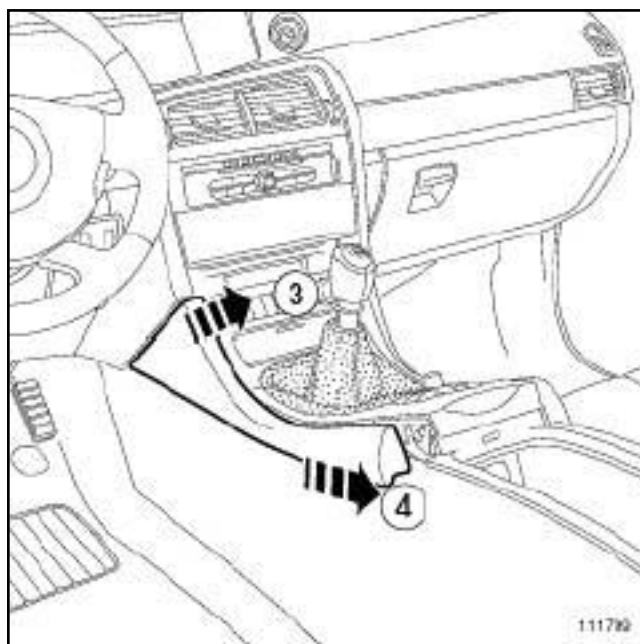
### СНЯТИЕ

#### СНЯТИЕ

- ❑ Отсоедините аккумуляторную батарею (см. главу 80А, Аккумуляторная батарея, Аккумуляторная батарея: Снятие и установка).



- ❑ Отсоедините заднюю часть боковой накладки центральной консоли слегка потянув в направлении (1) и (2).

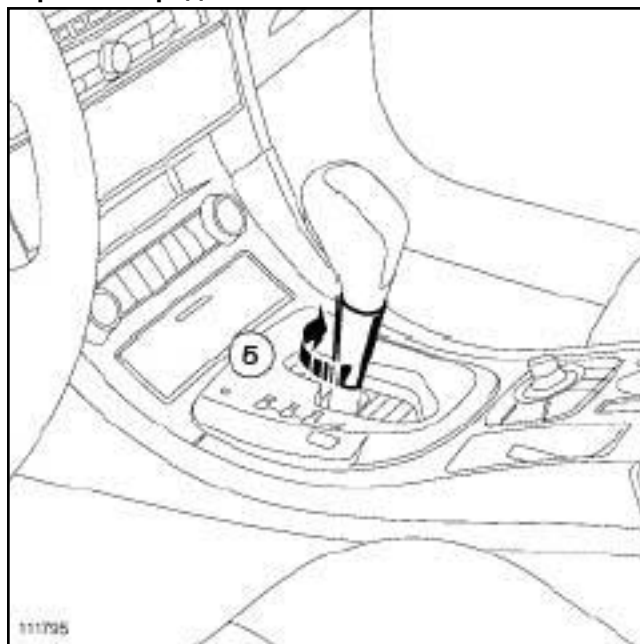


111799

- ❑ Извлеките боковую накладку центральной консоли движением (3) и (4).
- ❑ Снимите чехол рычага переключения передач.

SU1 или SU4

#### Особенность рычага селектора автоматической коробки передач



111795

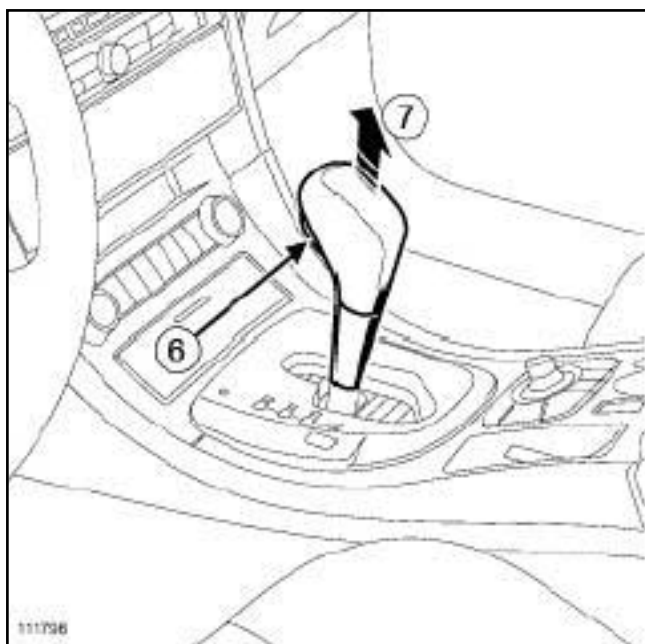
- ❑ Поверните нижнюю часть (5).

# МЕСТО ВОДИТЕЛЯ

## Прикуриватель: Снятие и установка

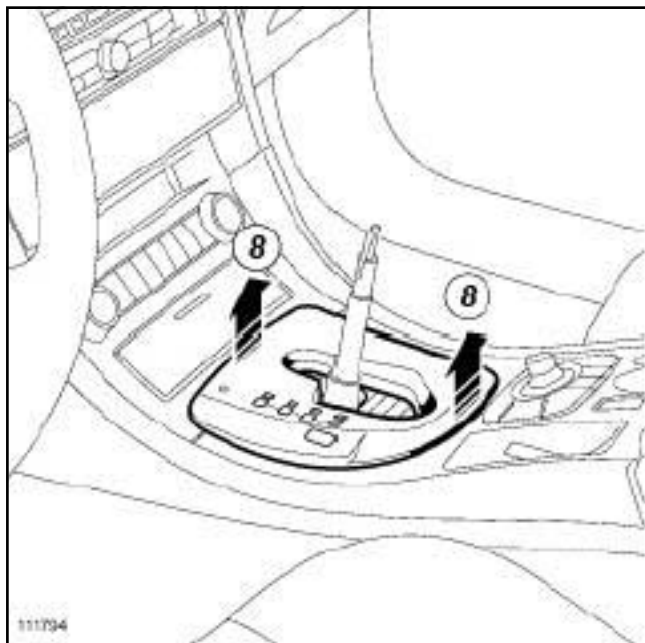
# 88D

ФАЗА ДОКУМЕНТИРОВАНИЯ 2



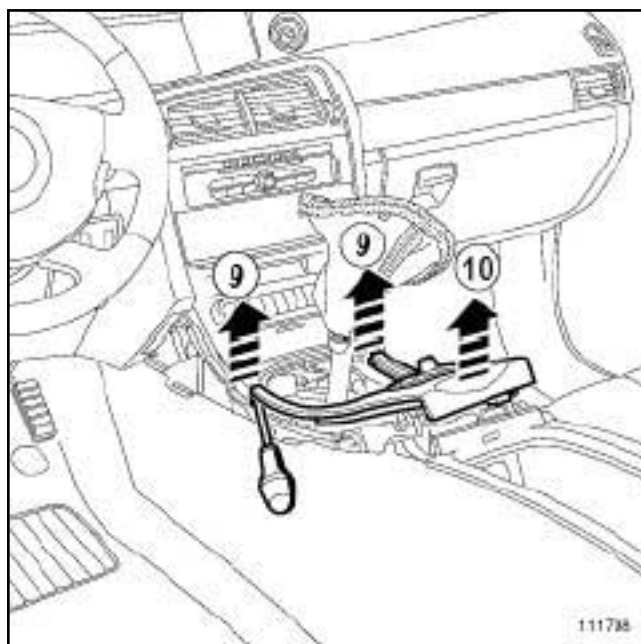
111796

- Нажмите на кнопку блокировки рычага (6) .
- Отсоедините ручку (7) .



111794

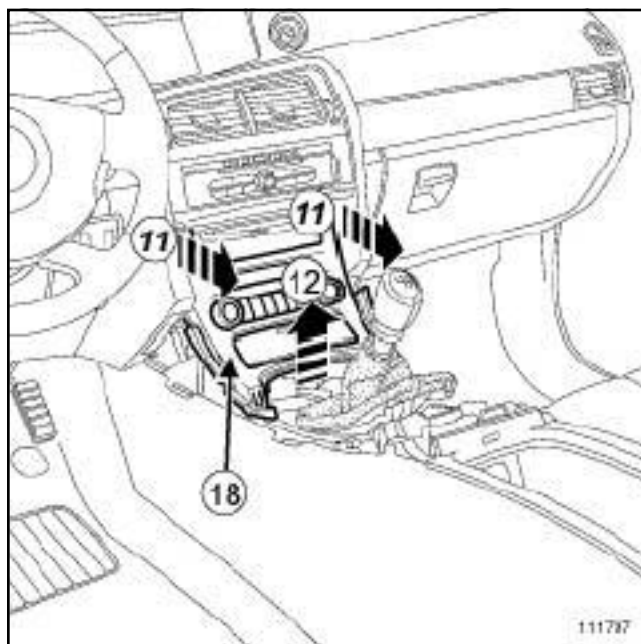
- Отсоедините панель рычага селектора (8) .



111798

111798

- Отсоедините переднюю часть нижней панели центральной консоли (9) , затем заднюю часть (10) .
- Разъедините разъемы нижней панели центральной консоли.



111797

111797

- Отсоедините верхнюю панель центральной консоли (18) в верхней части (11) , затем в нижней части (12) .
- Разъедините разъемы.

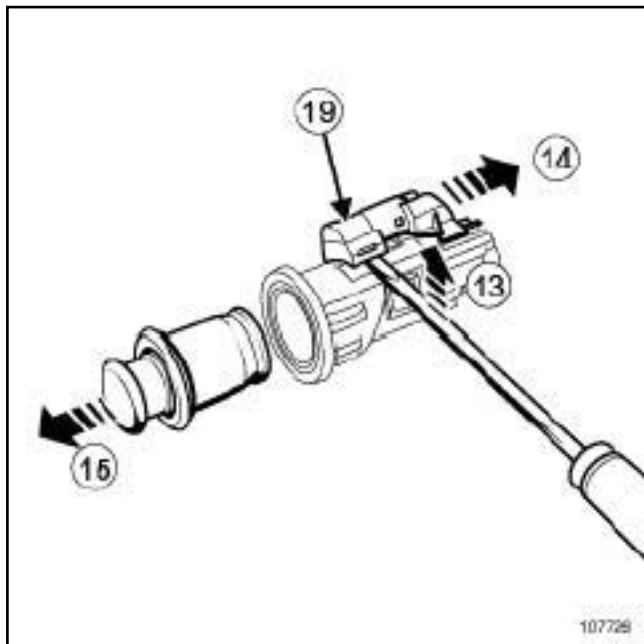
# МЕСТО ВОДИТЕЛЯ

## Прикуриватель: Снятие и установка

# 88D

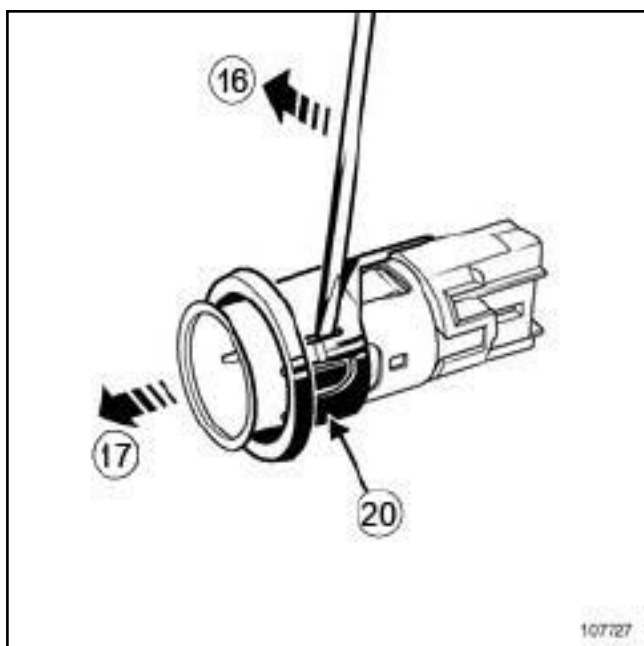
ФАЗА ДОКУМЕНТИРОВАНИЯ 2

### СНЯТИЕ



107726

- Отверткой с плоским лезвием отсоедините держатель лампы (19) и сдвиньте его движениями (13) и (14).
- Снимите прикуриватель (15).



107727

- Удерживайте пластмассовый держатель в разблокированном положении в точке (16).
- Извлеките держатель прикуривателя в направлении (17).
- Отсоедините пластмассовый держатель (20) к верхней панели центральной консоли.

### УСТАНОВКА

#### I - УСТАНОВКА

- Присоедините пластиковую опору верхней панели центральной консоли.
- Установите:
  - держатель прикуривателя в пластмассовый держатель,
  - прикуриватель,
  - держатель лампы в прикуриватель.

#### II - ЗАВЕРШЕНИЕ РАБОТЫ

- Соедините разъемы верхней панели центральной консоли.
- Установите верхнюю панель центральной консоли.
- Соедините разъемы нижней панели центральной консоли.
- Установите нижнюю панель центральной консоли.
- Установите рычаг переключения передач.

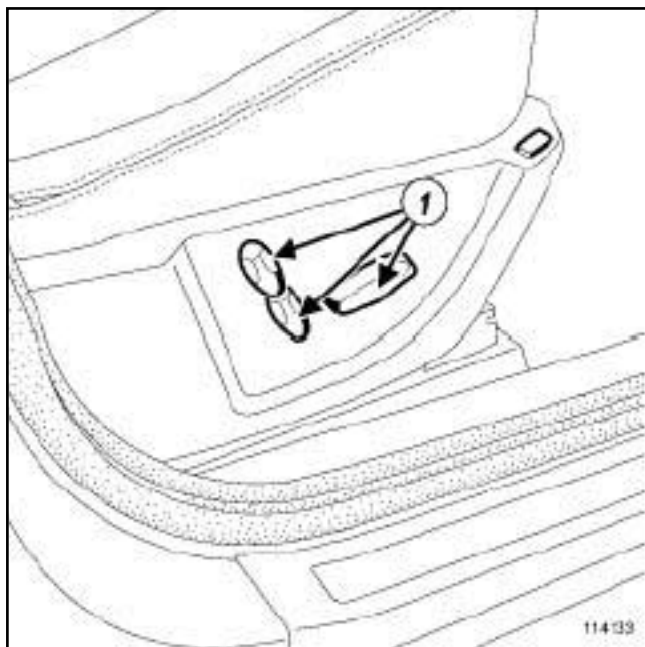
#### Особенность рычага селектора автоматической коробки передач

SU1 или SU4

- Закрепите фиксаторами:
    - панель рычага селектора,
    - рукоятку рычага.
  - Поверните нижнюю часть.
- 
- Подключите аккумуляторную батарею (см. главу 80А, Аккумуляторная батарея, Аккумуляторная батарея: Снятие и установка).

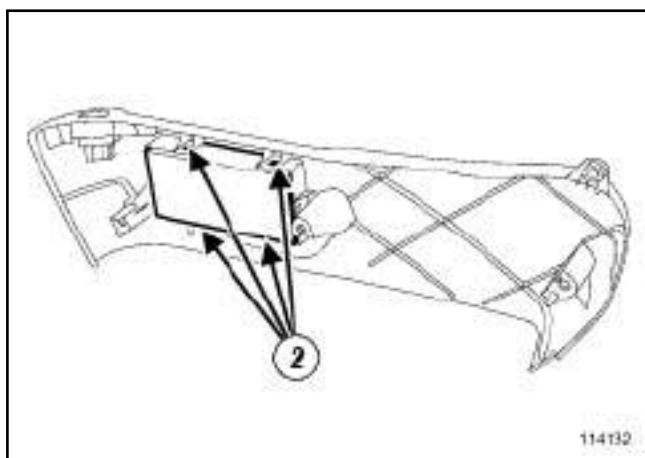
### СНЯТИЕ

#### I - СНЯТИЕ



- Отверткой снимите выключатели (1) с панели управления переднего сиденья.
- Снимите нижний кожух переднего сиденья (см. **Руководство по ремонту 403 Кузов, глава 77А, Обивка переднего сиденья, Нижний кожух переднего сиденья: Снятие и установка**).

#### II - СНЯТИЕ



- Снимите панель управления, нажав на пружинные защелки (2).

### УСТАНОВКА

#### I - УСТАНОВКА

- Установите панель управления на нижний кожух переднего сиденья.

#### II - ЗАВЕРШЕНИЕ РАБОТЫ

- Установите:
  - нижний кожух переднего сиденья (см. **Руководство по ремонту 403 Кузов, глава 77А, Обивка переднего сиденья, Нижний кожух переднего сиденья: Снятие и установка**).
  - выключатели на панель управления переднего сиденья.

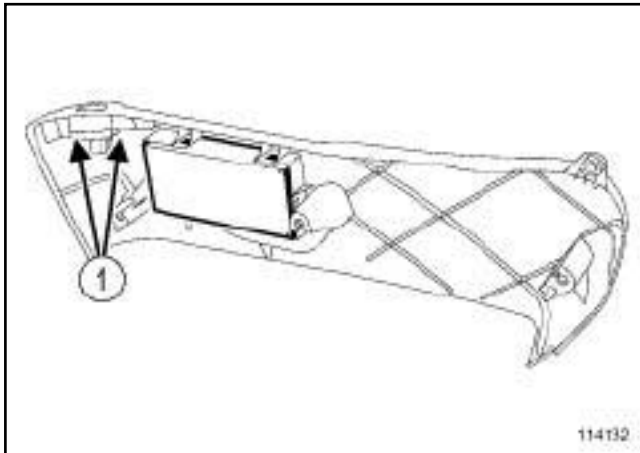
### ФАЗА ДОКУМЕНТИРОВАНИЯ 2

#### СНЯТИЕ

##### I - СНЯТИЕ

- Сдвиньте переднее сиденье как можно дальше вперед.
- Снимите нижний кожух переднего сиденья (см. **Руководство по ремонту 403 Кузов, глава 77А, Обивка переднего сиденья, Нижний кожух переднего сиденья: Снятие и установка**).

##### II - СНЯТИЕ



114132

- Отсоедините выключатель нагревательного элемента сиденья, отжав пружинные защелки (1).

#### УСТАНОВКА

##### I - УСТАНОВКА

- Закрепите переключатель обогрева сиденья на кожухе переднего сиденья.

##### II - ЗАВЕРШЕНИЕ

- Установите нижний кожух переднего сиденья (см. **Руководство по ремонту 403 Кузов, глава 77А, Обивка переднего сиденья, Нижний кожух переднего сиденья: Снятие и установка**).