

RENAULT

6 Уплотнение и шумоизоляция

65А

**УПЛОТНЕНИЕ ОТКРЫВАЮЩИХСЯ
ЭЛЕМЕНТОВ КУЗОВА**

66А

УПЛОТНЕНИЕ СТЕКОЛ

68А

ШУМОИЗОЛИРУЮЩАЯ ОБИВКА

X73, и ФАЗА ДОКУМЕНТИРОВАНИЯ 2

ФЕВРАЛЬ 2006

Edition Russe

Методы ремонта, рекомендуемые изготовителем в настоящем документе, соответствуют техническим условиям, действительным на момент составления руководства.

В случае внесения конструктивных изменений в изготовление деталей, узлов, агрегатов автомобиля данной модели методы ремонта могут быть также соответственно изменены.

Все авторские права принадлежат Renault.

Воспроизведение или перевод, в том числе частичные, настоящего документа, равно как и использование системы нумерации запасных частей, запрещены без предварительного письменного разрешения RENAULT.

VEL SATIS ФАЗА II - Глава 6

Содержание

Стр.

65A	УПЛОТНЕНИЕ ОТКРЫВАЮЩИХСЯ ЭЛЕМЕНТОВ КУЗОВА	
	Уплотнительная пленка двери: Снятие и установка	65A-1
66A	УПЛОТНЕНИЕ СТЕКОЛ	
	Направляющий желобок опускного стекла передней двери: Снятие и установка	66A-1
	Наружный подоконный уплотнитель передней боковой двери: Снятие и установка	66A-3
	Наружный подоконный уплотнитель задней боковой двери: Снятие и установка	66A-4
	Направляющий желобок опускного стекла задней боковой двери: Снятие и установка	66A-5
68A	ШУМОИЗОЛИРУЮЩАЯ ОБИВКА	
	Звукоизоляция капота: Снятие и установка	68A-1

□

Примечание:

При снятии герметизирующей пленки с лой герметика должен остаться на пленке.

При повреждении герметика герметизирующая пленка подлежит замене.

СНЯТИЕ

I - СНЯТИЕ

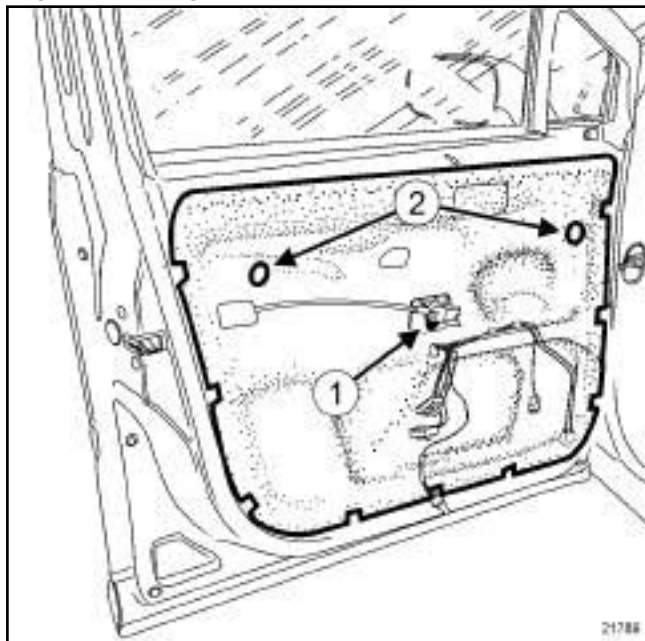
□ Снимите:

- обивку передней двери (см. главу 72А, Обивка боковых открывающихся элементов, Обивка боковой передней двери: Снятие и установка),

- обивку задней двери (см. главу 72А, Обивка боковых открывающихся элементов, Обивка боковой задней двери): Снятие и установка).

II - СНЯТИЕ

Передняя дверь



21789

□ Снимите:

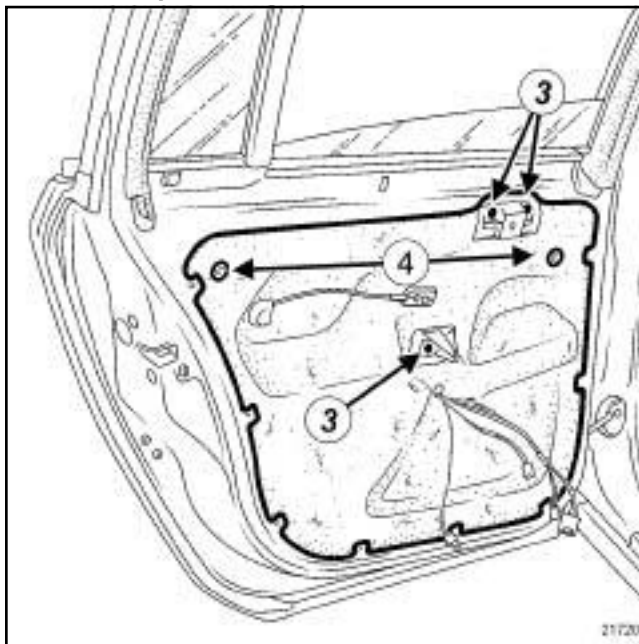
- винт (1) ,

- держатель панели переключателя стеклоподъемника.

□ Отсоедините два держателя (2) .

□ Аккуратно отклейте герметизирующую пленку.

Задняя дверь



21720

□ Снимите:

- винты (3) ,

- два держателя внутренней ручки.

□ Отсоедините два держателя (4) .

□ Аккуратно отклейте герметизирующую пленку.

III - ПОДГОТОВКА К УСТАНОВКЕ

□

Примечание:

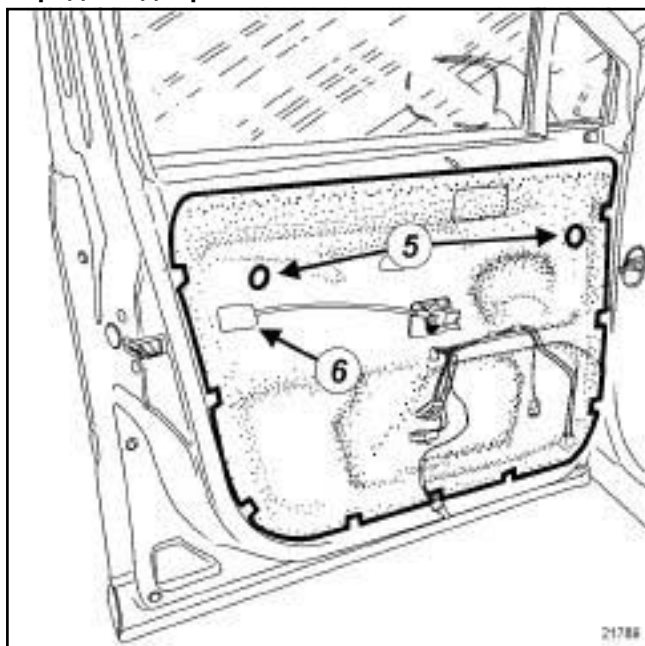
Удалите остатки клея с короба двери.

Очистите поверхность короба двери гептаном сухой салфеткой из не волокнистого материала.

Поверхность двери должна быть чистой (без пыли, следов смазки или противоклеевых материалов), без следов загрязнения или конденсата.

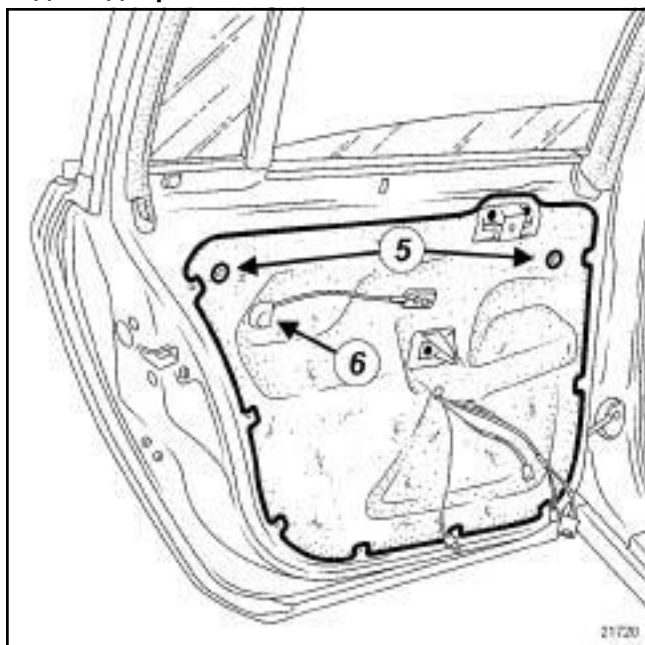
IV - УСТАНОВКА

Передняя дверь



21789

Задняя дверь



21720

- Установите герметизирующую пленку по месту с помощью держателей (5) .
- Вставьте трос привода внутренней руки двери (6) .
- Плотно прижмите пленку по всему периметру.

V - ЗАВЕРШЕНИЕ РАБОТЫ

- Установите:
 - держатели внутренних ручек,
 - держатель панели переключателя стеклоподъемника
- Перед установкой обивки двери проверьте герметичность приклеенной пленки на воду.
- Установите:
 - обивку передней двери (см. главу 72А, Обивка боковых открывающихся элементов, Обивка боковой передней двери: Снятие и установка) ,
 - обивку задней двери (см. главу 72А, Обивка боковых открывающихся элементов, Обивка боковой задней двери: Снятие и установка) .

СНЯТИЕ

I - СНЯТИЕ

□ Снимите:

- обивку двери (см. главу 72А, Обивка боковых открывающихся элементов, Обивка передней боковой двери: Снятие и установка),

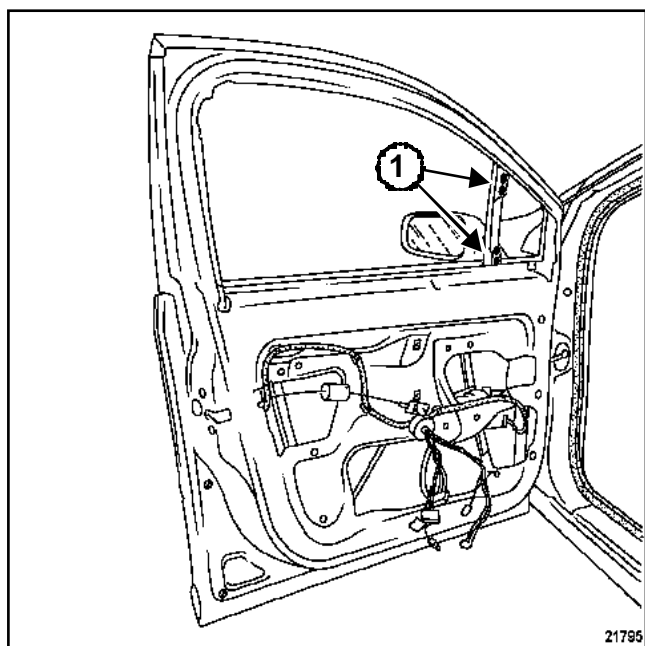
- герметизирующую пленку двери (см. главу 65А, Герметизация боковых открывающихся элементов кузова, Герметизирующая пленка двери: Снятие и установка),

- внутренний подоконный уплотнитель двери,

- опускное стекло с механизма стеклоподъемника (см. главу 54А, Остекление, Опускное стекло передней двери: Снятие и установка),

- наружные накладки стойки двери (см. главу 56А, Наружные принадлежности, Наружная накладка стойки передней двери: Снятие и установка),

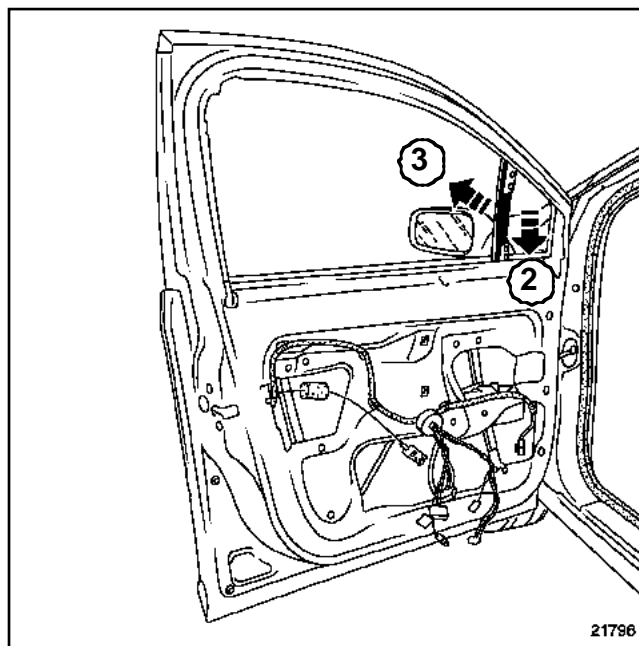
II - СНЯТИЕ



21795
21795

□ Извлеките рамку стекла и з желобка неподвижной стойки.

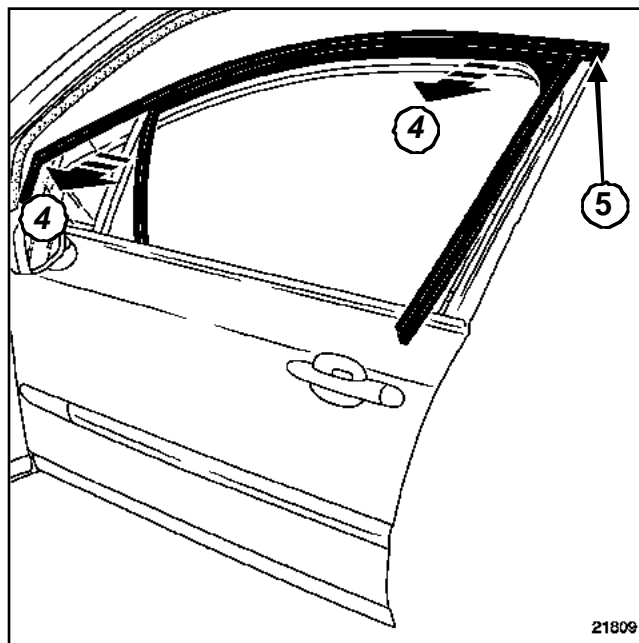
□ Отверните винты (1) .



21796

21796

□ Извлеките желобок неподвижной стойки движениями (2) и (3) .



21809

21809

□ Осторожно отсоедините рамку стекла (4) .

УСТАНОВКА

I - УСТАНОВКА

□ Установите и вставьте рамку стекла в угол (5) .

□ Защелкните рамку по всей длине.

II - ЗАВЕРШЕНИЕ РАБОТЫ

□ Установите:

- желобок неподвижной стойки,
- винты крепления желобка неподвижной стойки,
- опускное стекло с механизма стеклоподъемника (см. главу **54А, Остекление, Опускное стекло боковой передней двери: Снятие и установка**),
- наружные накладки стойки двери (см. главу **56А, Наружные принадлежности, Наружная накладка стойки передней двери: Снятие и установка**),
- внутренний подоконный уплотнитель двери,
- герметизирующую пленку двери (см. главу **65А, Герметизация боковых открывающихся элементов кузова, Герметизирующая пленка двери: Снятие и установка**),
- обивку двери (см. главу **72А, Обивка боковых открывающихся элементов, Обивка передней двери: Снятие и установка**),

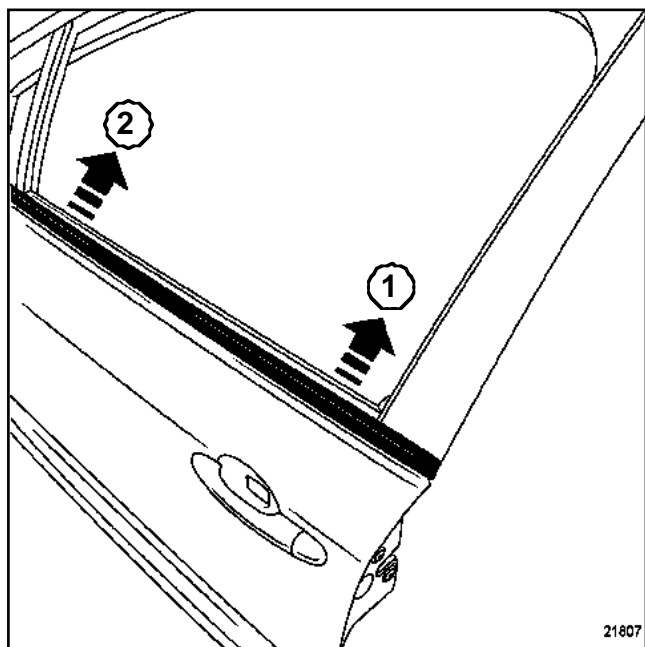
Необходимые приспособления и специнструмент

Car. 1363

Приспособление для снятия стекла зеркала заднего вида.

СНЯТИЕ

СНЯТИЕ



21807
21807

- Осторожно отсоедините подоконный уплотнитель в точках (1) и (2) с помощью приспособления (Car. 1363).

Примечание:

в зоне неподвижного стекла уплотнитель установлен с натягом.

УСТАНОВКА

УСТАНОВКА

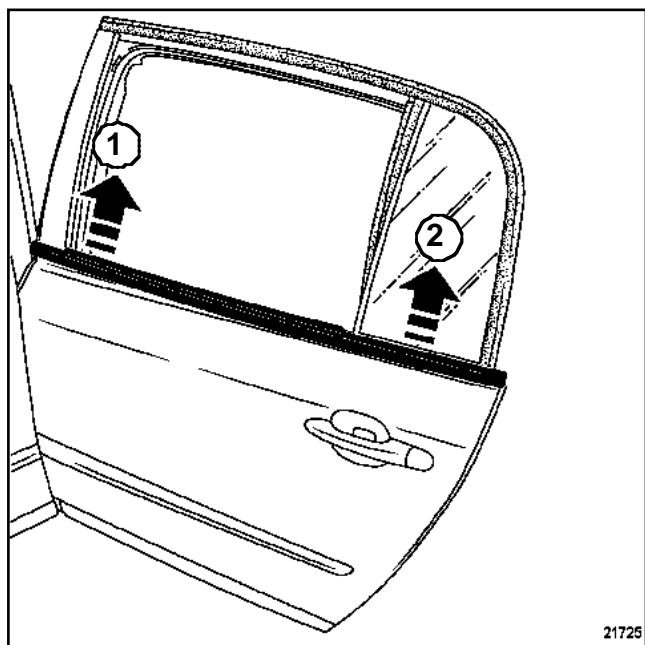
- Установите подоконный уплотнитель в зоне неподвижного стекла.
- Защелкните уплотнитель.

Необходимые приспособления и специнструмент

Car. 1363	Приспособление для снятия стекла зеркала заднего вида.
-----------	--

СНЯТИЕ

СНЯТИЕ



21725

- Осторожно отсоедините подоконный уплотнитель в точках (1) и (2) с помощью приспособления (Car. 1363).

Примечание:

В зоне неподвижного стекла уплотнитель установлен с натягом.

УСТАНОВКА

УСТАНОВКА

- Установите подоконный уплотнитель в зоне неподвижного стекла.
- Защелкните уплотнитель.

СНЯТИЕ

I - СНЯТИЕ

❑ Снимите:

- обивку двери (см. главу 72А, **Обивка боковых открывающихся элементов, Обивка передней двери: Снятие и установка**),

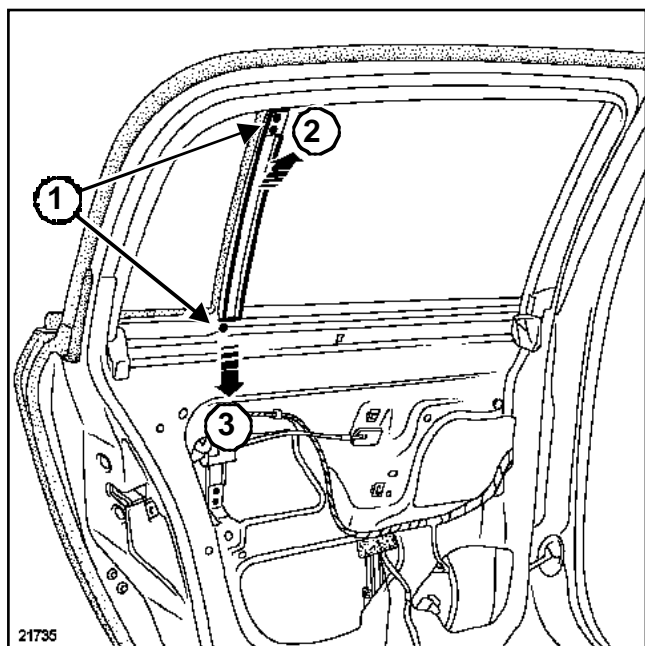
- герметизирующую пленку двери (см. главу 65А, **Герметизация открывающихся элементов кузова, Герметизирующая пленка двери: Снятие и установка**),

- внутренний подоконный уплотнитель двери,

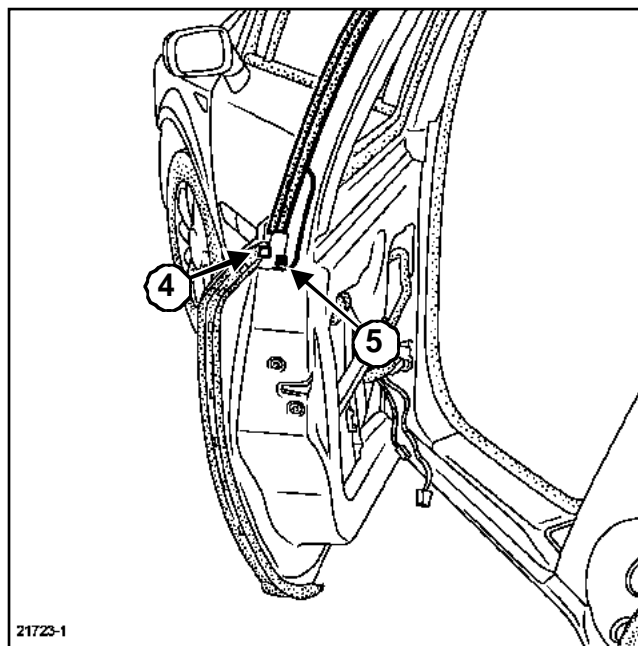
- опускное стекло с механизма стеклоподъемника (см. главу 54А, **Остекление, Опускное стекло боковой передней двери: Снятие и установка**),

- наружные декоративные накладки стойки задней двери (см. главу 56А, **Наружные принадлежности, Наружная декоративная накладка стойки задней двери: Снятие и установка**).

II - СНЯТИЕ

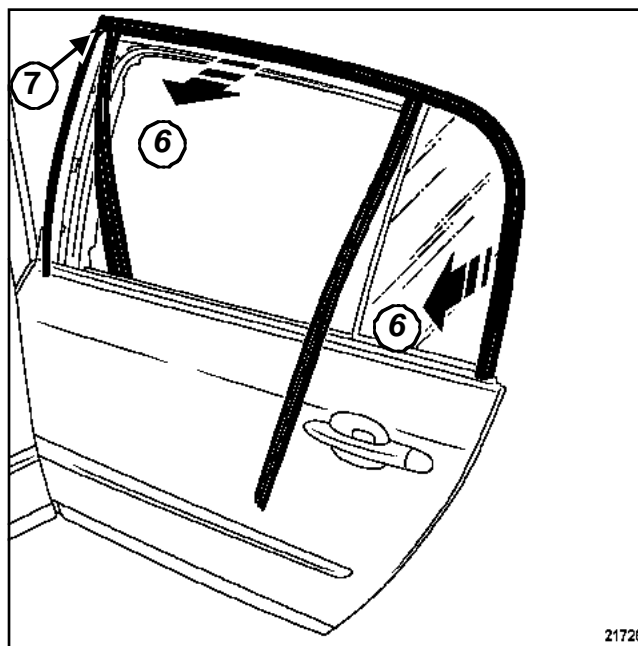


- ❑ Извлеките рамку стекла и з желобка неподвижной стойки.
- ❑ Отверните болты (1) .
- ❑ Извлеките желобок неподвижной стойки движениями (2) и (3) .



21723-1

- ❑ Отсоедините верхнюю часть двойного уплотнителя панели двери (4) .
- ❑ Отклейте двухстороннюю ленту (5) .



21726

- ❑ Осторожно отсоедините рамку стекла (6) .

УСТАНОВКА

I - ПОДГОТОВКА К УСТАНОВКЕ

- ❑ Заменяйте двустороннюю клейкую ленту после каждого снятия двойного уплотнителя панели двери.

II - Ы УСТАНОВКА

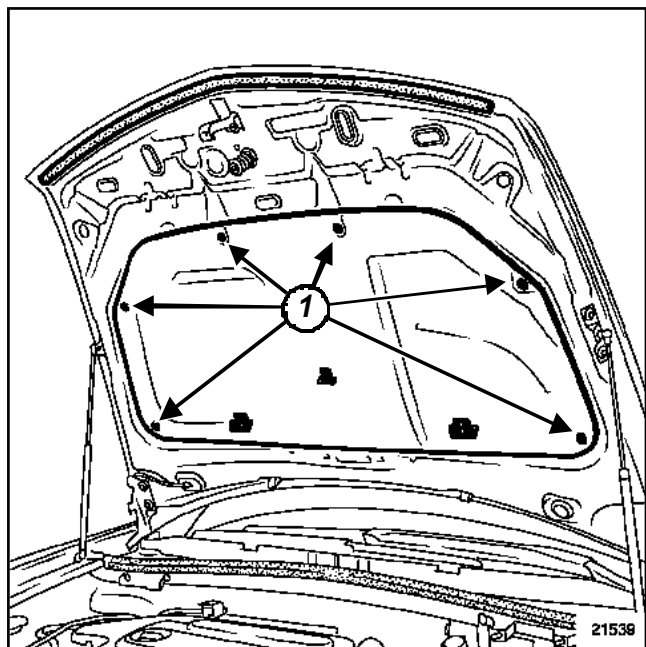
- Установите и вставьте рамку стекла в угол **(7)** .
- Защелкните рамку стекла по всей её длине.

III - ЗАВЕРШЕНИЕ РАБОТЫ

- Закрепите двойной уплотнитель панели двери.
- Установите:
 - желобок неподвижной стойки,
 - винты **(1)** ,
 - рамку стекла.
- Установите:
 - опускаемое стекло с механизма стеклоподъемника (см. главу **54A, Остекление, Опускаемое стекло боковой передней двери: Снятие и установка**),
 - наружные декоративные накладки стойки задней двери (см. главу **56A, Наружные принадлежности, Наружная декоративная накладка стойки задней двери: Снятие и установка**).
 - внутренний подоконный уплотнитель двери,
 - герметизирующую пленку двери (см. главу **65A, Герметизация открывающихся элементов кузова, Герметизирующая пленка двери: Снятие и установка**),
 - обивку двери (см. главу **72A, Обивка боковых открывающихся элементов, Обивка передней боковой двери: Снятие и установка**),

СНЯТИЕ

СНЯТИЕ



21539

- С помощью щипцов для снятия держателей обивок и облицовок снимите держатели (1) .
- Снимите звукоизоляцию капота.

УСТАНОВКА

I - ПОДГОТОВКА К УСТАНОВКЕ

- При необходимости замените держатели.

II - ЗАВЕРШЕНИЕ РАБОТЫ

- Установите звукоизоляцию капота.
- Защелкните держатели.