

# VELSATIS

---

## 8 Электрооборудование

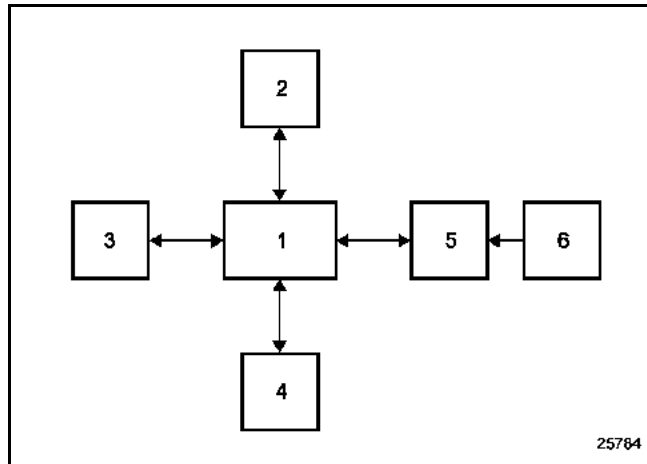
### 86А АУДИОСИСТЕМА

Общие сведения	86А - 2
Процедура получения защитного кода	86А - 6
Защитный код	86А - 7
Конфигурации и Настройка параметров	86А - 10
Подключение	86А - 11
Самодиагностика	86А - 12
Диагностика аудиосистемы: Жалобы владельца	86А - 13
Алгоритм поиска неисправностей	86А - 14
Извлечение застрявшего компакт-диска	86А - 28

Для ремонта или диагностики входной усилитель с настройкой имеет тестовую программу (см. аудиосистема, самодиагностика).

При отключенном питании потребителей электроэнергии аудиосистема может работать около 20 минут, по истечении которых раздается звуковой сигнал и аудиосистема отключается.

### Принципиальная схема:



- 1 Аудиосистема
- 2 Антенна
- 3 Чейнджер компакт-дисков
- 4 Громкоговорители/громкоговорители для воспроизведения верхних частот
- 5 Дисплей
- 6 ПДУ на рулевом колесе

Особенности аудиосистем типа PN:

PN0: радиоприемник со встроенным дисплеем

PN1: радиоприемник с вынесенным дисплеем

PN2: радиоприемник и кассетный магнитофон со встроенным дисплеем

PN3: радиоприемник и кассетный магнитофон с вынесенным дисплеем.

PN4: радиоприемник и проигрыватель компакт-дисков со встроенным дисплеем

PN5: радиоприемник и проигрыватель компакт-дисков с вынесенным дисплеем

### Примечания:

- Во всех аудиосистемах предусмотрено управление чейнджером компакт-дисков.
- Чейнджер компакт-дисков, установленный на приборной панели, заменяется по особой методике.
- В зависимости от модели автомобиля выносные дисплеи могут иметь один 24-, 30-контактный разъем или два 15-контактных разъема. Выносной дисплей может быть встроен в приборную панель.

Возможности аудиосистемы:

- прослушивание радиопередач (в диапазоне FM можно запрограммировать четыре географических зоны),
- индикация названия станции в режиме автоматической настройки на передатчик с наилучшим качеством приема (RDS) (функция AF),
- прием информации о дорожной обстановке (функция "I Traffic"),
- прием информационных выпусков и экстренных сообщений (функция "I News").
- прием экстренных сообщений о чрезвычайных ситуациях ("PTY 31").

### ФУНКЦИЯ РАДИОПРИЕМНИКА

Приемник имеет три режима выбора, отображаемых на дисплее и доступных с панели управления аудиосистемы:

- ручной режим (MANU),
- режим предварительного выбора (PRESET),
- режим выбора в алфавитном порядке (LIST).

### ФУНКЦИЯ КАССЕТНОГО МАГНИТОФОНА

Воспроизведение кассеты выполняется полностью автоматически сразу после выбора источника с пульта или панели управления.

Только функции шумоподавления Dolby, быстрой перемотки вперед или назад с поиском по паузам между фонограммами включаются отдельными кнопками.

Примечание:

Функция приглушения Mute останавливает воспроизведение кассеты по команде от речевого синтезатора или с пульта управления на рулевом колесе.

### ФУНКЦИЯ ПРОИГРЫВАТЕЛЯ КОМПАКТ-ДИСКОВ

Проигрыватель может воспроизводить обычные компакт-диски, а также звуковые дорожки на дисках CD-ROM.

Запись для воспроизведения выбирается по порядку или произвольно.

При использовании чейнджера компакт дисков воспроизведение записей в случайном порядке возможно только в пределах одного компакт-диска, в чейнджер может быть установлено 6 компакт-дисков.

### ЗАЩИТА ОТ ПЕРЕГРЕВА

Если температура аудиосистемы превышает значение, при котором она может нормально функционировать, громкость звука автоматически уменьшается (значение громкости на дисплее не изменяется).

В случае короткого замыкания в цепях громкоговорителей усилитель автоматически отключается.

### РЕГУЛИРОВКА ГРОМКОСТИ

Громкость звука может регулироваться в зависимости от скорости движения автомобиля. Для включения этой функции: выберите желаемую настройку громкости звука в режиме "**эксперт**" (нажмите и удерживайте кнопку "**Источник**" пока не раздастся звуковой сигнал): **SPEED 5** для максимального изменения громкости, **0** для отмены изменения громкости.

## Процедура получения защитного кода

### 2 решения для определения предварительного кода (1 буква и 3 цифры):

#### 1 Для аудиосистем типа **PN**:

Для определения предварительного кода необходимо снять **ВХОДНОЙ УСИЛИТЕЛЬ С НАСТРОЙКОЙ** и считать на штриховом коде четыре знака за буквой T (см. рисунок № 114936).

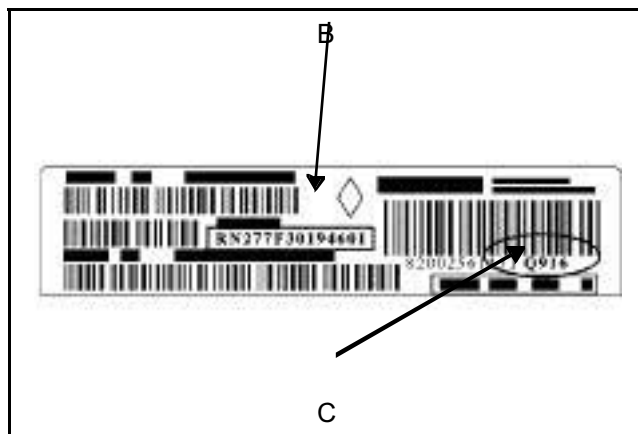
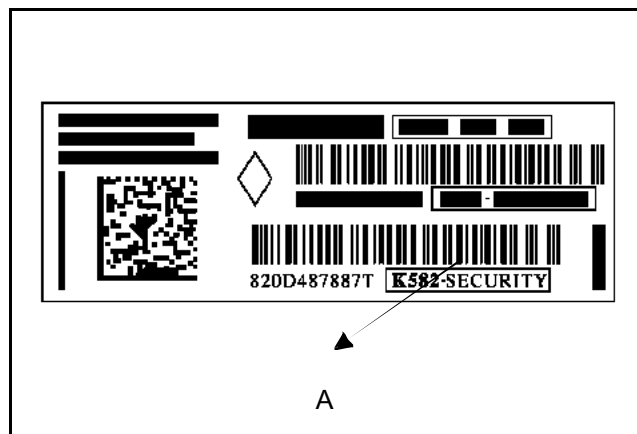
На старых вариантах считайте в **(B)** серийный номер и в **(C)** предварительный код после буквы T.

#### 2 Для аудиосистем типа **NR**

Предварительный код определяется **без снятия элементов**, действуя следующим образом:

- Включите аудиосистему,
- Одновременно нажмите на кнопки 1 и 6 примерно на 2 с.
- Предварительный код появляется на дисплее.

Примечание: на аудиосистемах типа NR, предварительный код остается видимым в **(A)** на дисплее аудиосистемы (см. рисунок № 114937).



**ВВОД VIN ЯВЛЯЕТСЯ ОБЯЗАТЕЛЬНОЙ ОПЕРАЦИЕЙ ДЛЯ ВСЕХ ЧЕТЫРЕХ ВАРИАНТОВ**

### 4 решения для получения кода аудиосистемы (4 цифры):

1 **Требуется только VIN**, обратитесь в отдел кодов на сайте Renault Net и укажите VIN. Сервер кодов выдает исходный код аудиосистемы, указанный в базе данных "Base Véhicules Monde" (BVM).

Если код не указан в базе данных "Base Véhicules Monde" или оказался неверными при вводе кода в аудиосистему, то выполните указанную далее процедуру:

2 **Предварительный код имеется:** войдите в управление кодами на сайте Renault.Net, укажите предварительный код (см. рисунки) и получите код аудиосистемы.

3 Аудиосистемы старых автомобилей не имеют предварительного кода, вместо него следует указать серийный номер аудиосистемы. Например, у аудиосистемы марки Philips код начинается с букв RN. У представленной на рисунке аудиосистемы этот код: RN277F30194601.

Если код верный, то аудиосистема вновь работает; в противном случае выполните следующее:

4 Для Renault.Net, составьте сообщение с просьбой оказания помощи и отправьте его в отдел технического содействия.

**ПОСЛЕ ЗАМЕНЫ ДЕТАЛЕЙ ИЛИ, ЕСЛИ VIN НЕИЗВЕСТЕН, ПОШЛИТЕ СООБЩЕНИЕ С ПРОСЬБОЙ ОКАЗАНИЯ ПОМОЩИ ПО ЭЛЕКТРОННОЙ ПОЧТЕ В СЛУЖБУ УПРАВЛЕНИЯ КОДАМИ ПО RENAULT NET ДЛЯ ОБНОВЛЕНИЯ БАЗЫ ДАННЫХ.**

Аудиосистема защищена четырехзначным кодом. Код должен вводиться с помощью ПДУ или панели управления аудиосистемы после каждого отсоединения аккумуляторной батареи.

**Ввод с пульта управления на рулевом колесе:** чтобы подтвердить ввод цифры, нажмите на нижнюю кнопку пульта управления.

**Ввод с пульта управления аудиосистемы:** Наберите цифры с помощью кнопок 1, 2, 3 и 4, затем подтвердите нажатием кнопки 6.

При вводе неверного кода система блокируется (на 1 минуту при первом неверном вводе, на 2 минуты при втором, на 4 минуты при третьем и т.д. на 32 минуты, не более).

После первоначального ввода кода следует запрограммировать некоторые настройки (см. "**Конфигурирование**"). В случае отсоединения аккумуляторной батареи эти настройки сохраняются.

### Примечание:

Без ввода кода аудиосистема работает в течение примерно 2 минут в режиме с помехами (периодически издавая звуковые сигналы).

Если автомобиль оснащен чейнджером компакт-дисков на приборной панели, происходит передача кода с аудиосистемы на чейнджер.

- При установке нового чейнджера компакт-дисков код аудиосистемы автоматически вводится в чейнджер при его подключении или при подключении аккумуляторной батареи.
- В случае замены аудиосистемы можно ввести защитный код прежней аудиосистемы, соединенной с чейнджером. Чейнджер программируется на код новой аудиосистемы.
- В случае потери кода прежней аудиосистемы код чейнджера может быть стерт при помощи специального кода удаления. Специальный код удаления доступен в службе технической поддержки, на сервере...

### Примечание:

При ошибке в конфигурировании системы сохраненные настройки можно стереть, нажав одновременно кнопки 2 и 5 и включив систему. Затем подождите 2 минуты.

### Примечание:

Чейнджер компакт-дисков поставляется незакодированным. При установке на автомобиль в чейнджер автоматически вводится установочный код поставки аудиосистемы.

### Примечание:

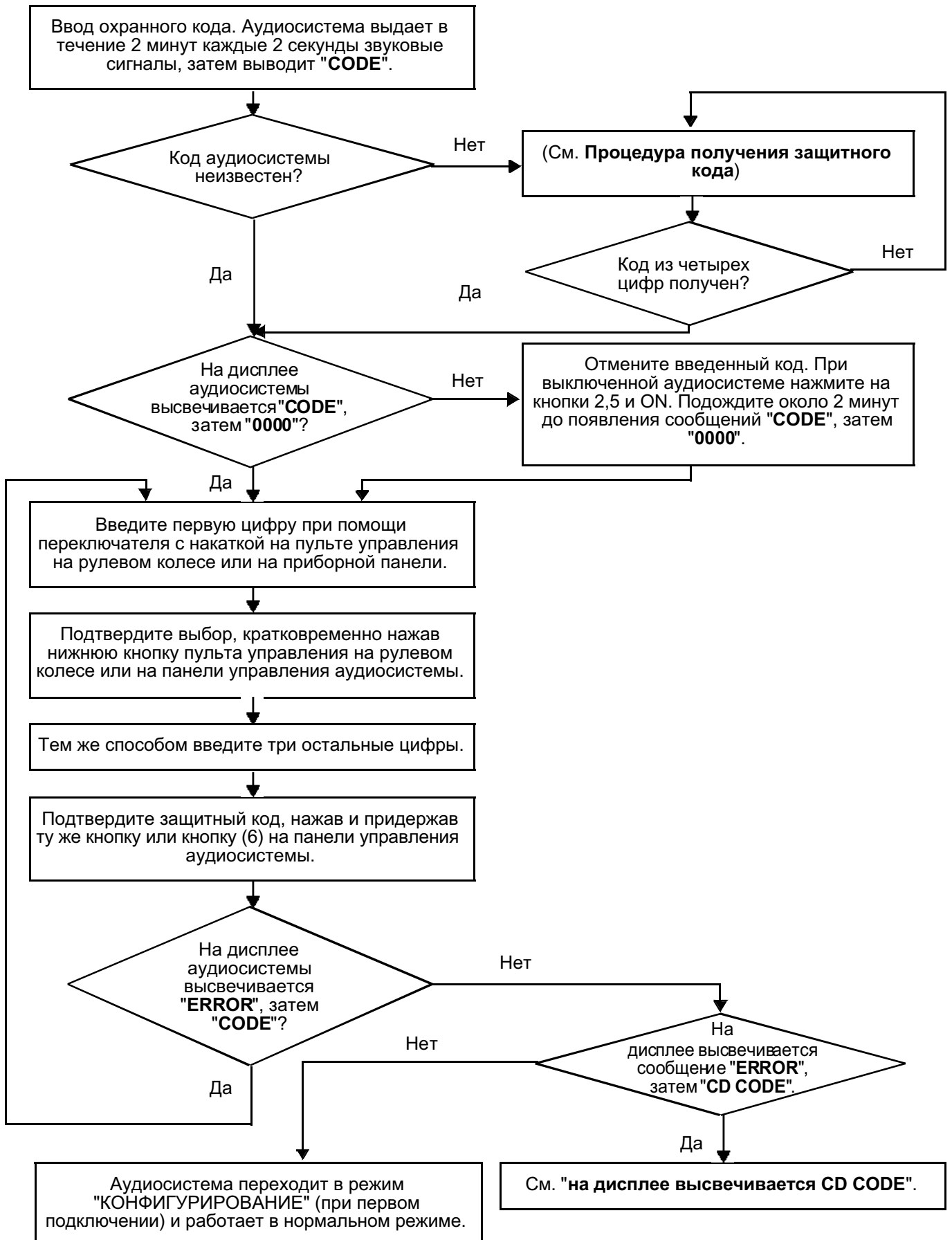
Без ввода кода аудиосистема работает в течение примерно 2 минут в режиме с помехами (периодически издавая звуковые сигналы).

### ВНИМАНИЕ

Если на автомобиле установлена система навигации максимальной комплектации (I.T.S), код аудиосистемы вводится следующим образом:

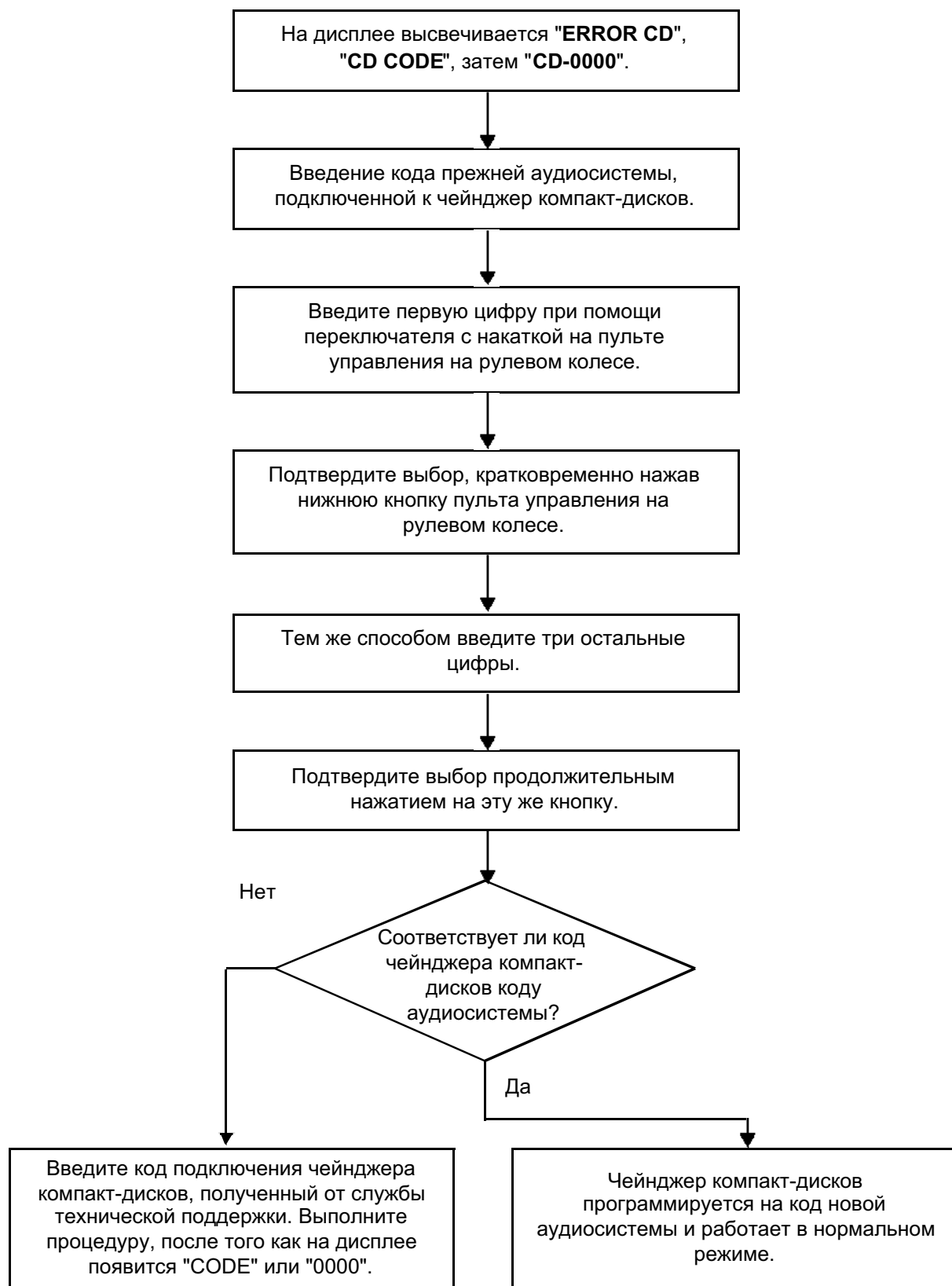
1. включите систему, подав "+" после замка зажигания,
2. выждите 2 минуты: режим работы с помехами, со звуковыми сигналами в громкоговорителях, затем появляется окно с запросом ввести код,
3. введите код с помощью панели управления системы навигации ITS: перемещение курсора с помощью средней кнопки управления, с последующим нажатием для подтверждения.
4. выключите зажигание.

### НА ДИСПЛЕЕ ВЫСВЕЧИВАЕТСЯ "CODE" "0000"





### НА ДИСПЛЕЕ ВЫСВЕЧИВАЕТСЯ "CD CODE"



### КОНФИГУРАЦИИ

#### ПРИМЕЧАНИЕ:

Для выбора зоны использования радиоприемника одновременно нажмите на кнопки **2** и **5** при включенном радиоприемнике. Затем подождите примерно 2 минуты. Введите четырехзначный код, затем:

- выберите настройки тембра в зависимости от автомобиля:
  - 0: настройка неактивна
  - 1: Twingo
  - 2: Clio
  - 3: Mégane / Scénic
  - 4: Laguna
  - 5: Vel Satis - Espace
- выберите соответствующую зону:
  - **America** (Америка)
  - **Japan** (Япония)
  - **Asia** (Азия)
  - **Arabia** (Ближний Восток)
  - **Others** (Европа, Африка и др.)

#### Примечание:

После введения секретного кода эти настройки не требуют повторения после отключения питания.

### ПРОГРАММИРОВАНИЕ

Чтобы перейти в режим программирования (режим "Эксперт"), нажмите и удерживайте четыре секунды до звукового сигнала кнопку "источник". Настройте функции:

#### Модельный ряд NR:

- включение режима AF (автоматическая настройка),
- изменение громкости звука в зависимости от скорости движения автомобиля (5 для максимальной степени изменения громкости, 0 для отмены этой функции),
- включение режима **Громкость**.

#### Модельный ряд PN:

- включение режима AF (автоматическая настройка),
- изменение громкости звука в зависимости от скорости движения автомобиля (5 для максимальной степени изменения громкости, 0 для отмены этой функции),
- включение режима **Громкость**,
- включение режима **поддержка приемника**,
- выбор количества **громкоговорителей** (2 или 4),
- ручной или динамический выбор списка.

#### Аудиосистема PN6:

- включение режима AF (автоматическая настройка),
- изменение громкости звука в зависимости от скорости движения автомобиля (5 для максимальной степени изменения громкости, 0 для отмены этой функции),
- включение режима **Громкость**,
- включение режима **поддержка приемника**,
- выбор количества **громкоговорителей** (2 или 4),
- ручной или динамический выбор списка,
- включение режима хранения данных в памяти карточки Renault: **CARD ON/OFF**. Для работы в этом режиме, кроме аудиосистемы, автомобиль должен быть оснащен системой навигации.

Для определения назначения контактов различных подключенных к аудиосистеме приборов (чейнджер компакт-дисков, органы управления на рулевом колесе, дисплей, антенна), см. Технические ноты "Электросхемы" для данного автомобиля.

**Аудиосистема:** см. Техническую ноту Электросхемы, автомобиль, код **261**

**Чейнджеры компакт-дисков:** см. Техническую ноту Электросхемы, автомобиль, код **1272**

**Дисплей:** см. Техническую ноту Электросхемы, автомобиль, код **1127**

Для подключенных к щитку приборов дисплеев код **247**

**Органы управления на рулевом колесе:** см. Техническую ноту Электросхемы, автомобиль, код **325**

**Антенна:** см. Техническую ноту Электросхемы, автомобиль, код **886**

Режим автодиагностики аудиосистемы прежнего поколения (PN0-6) позволяет проверить некоторые основные функции:

- при одновременном нажатии на кнопки 2 и 4, выполняется проверка громкоговорителей. Они поочередно запрашиваются, дисплей позволяет проверить соответствие и сравнить сигналы для каждого громкоговорителя,
- при одновременном нажатии на кнопки 1 и 6, проверьте уровень приема (после индикации частоты),
  - 9 или буква: хорошее качество приема,
  - ниже, чем 3: плохой прием,
  - 2: полная потеря стереофонического звучания.

Режим самодиагностики аудиосистем нового поколения (NR4/5) позволяет проверить некоторые основные функции с помощью одной комбинации кнопок 1, 6 и i. Сообщения выводятся следующим образом:

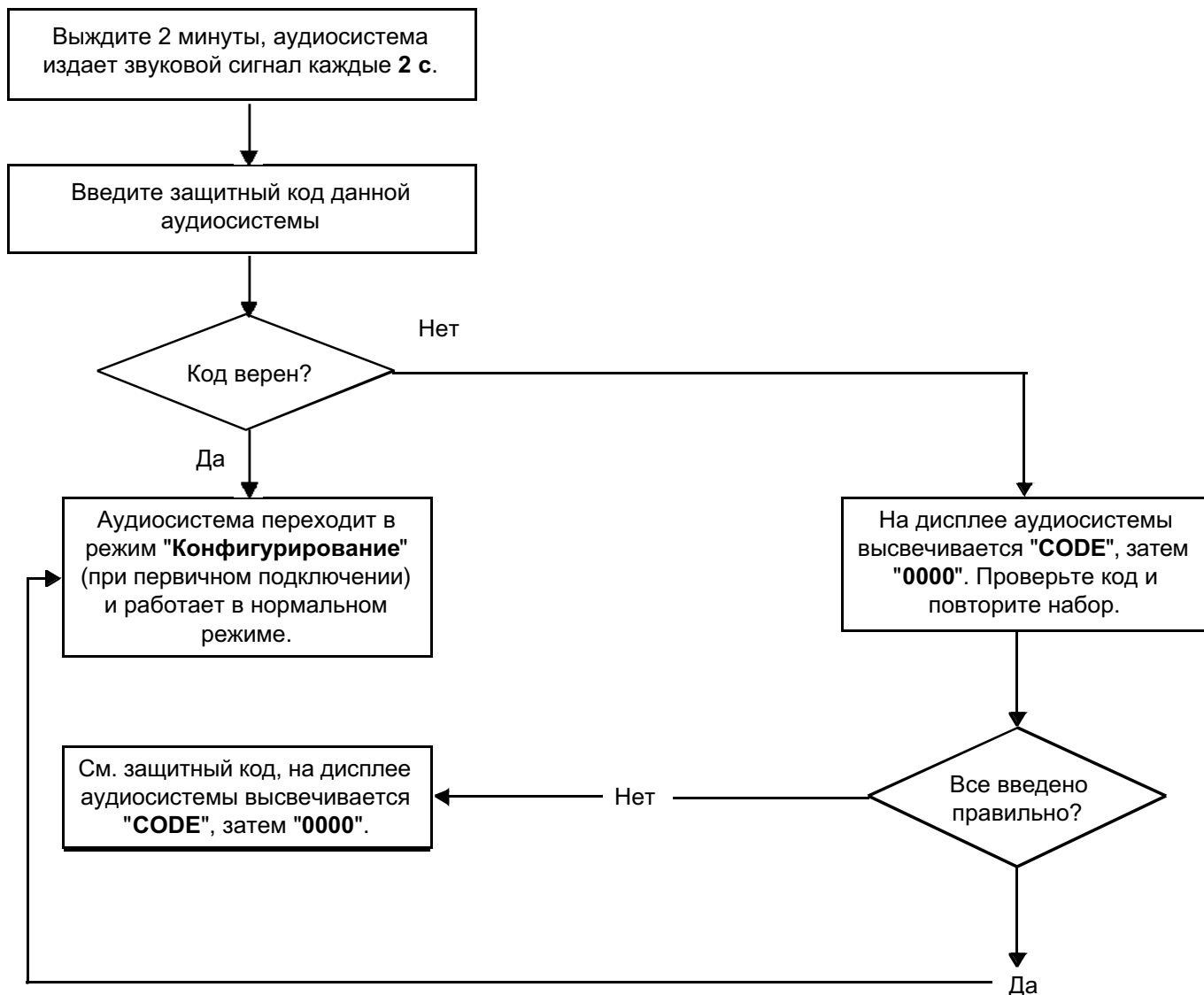
- **Индикация предварительного кода аудиосистемы: одна буква и 3 цифры, чтобы не снимать аудиосистему,**
- проверка громкоговорителей путем подачи двойного сигнала (низкий и высокий) в громкоговорителях, сопровождающегося индикацией проверяемых громкоговорителей на дисплее (левый передний H01, правый передний H02, правый задний H03, левый задний H04),
- выводит частоты и уровни датчиков входных усилителей,
- индикация версии ПО, индикация диагностики подключенной антенны, если она подключена коаксиальным проводом, то на дисплей выводится H15 с X = 0, 1 или 2 в зависимости от состояния антенны (0: разомкнутая цепь, 1: короткое замыкание на "массу", 2: потребление тока),
- проверка громкости радиоприемника OFF (H08), выключает все режимы громкости при проверке аудиосистемы.

**Примечание:**

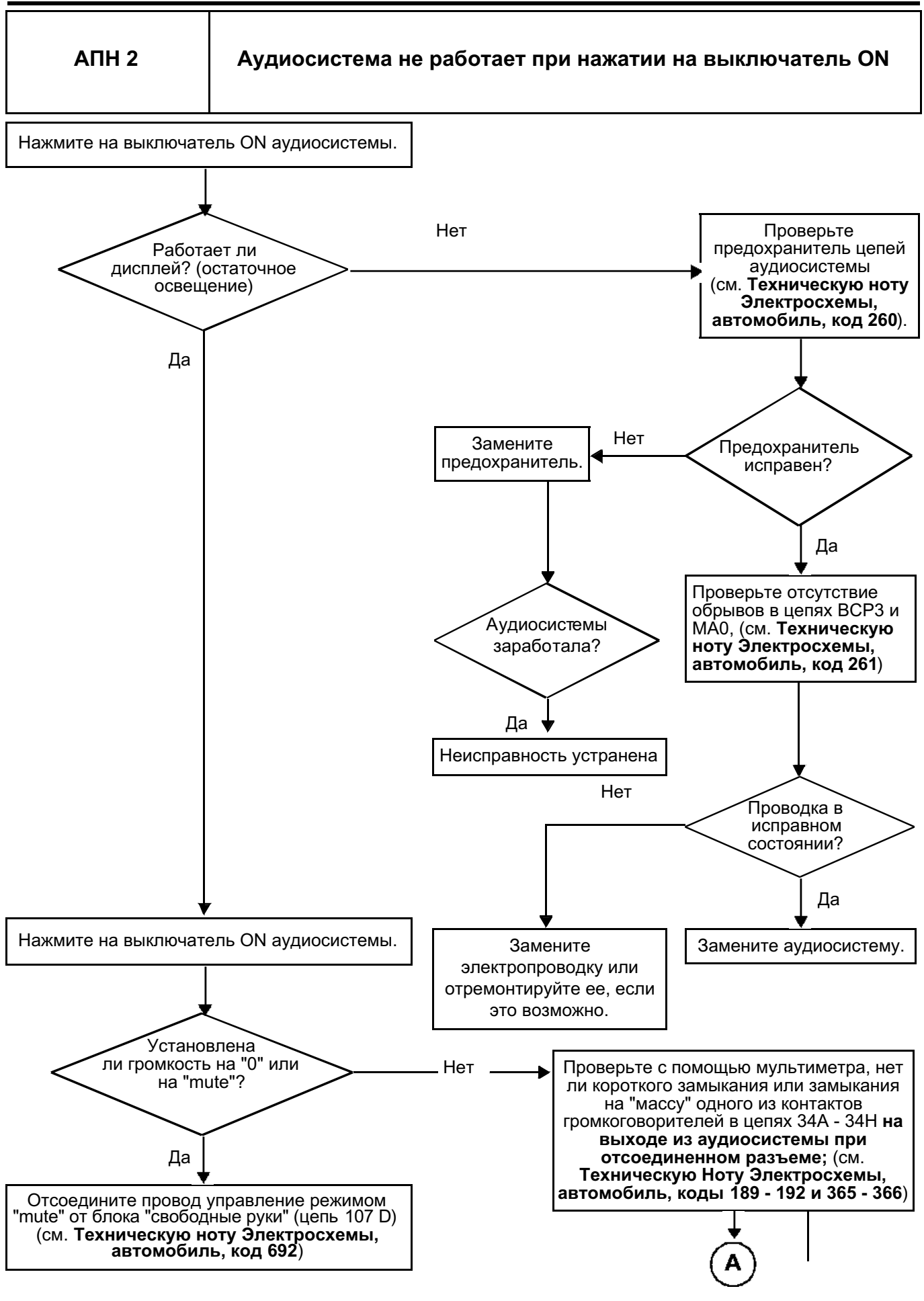
Также показывает продолжительность использования источников и общее время работы в 1/6 часа (Входной усилитель с настройкой (H09)/компакт-диски (H10)/кассеты (H11)/чейнджер компакт-дисков (H12)/дополнительное оборудование (13)/MP (H14)/Всего (H15)).

АУДИОСИСТЕМА ПРИМЕРНО КАЖДЫЕ ДВЕ СЕКУНДЫ ИЗДАЕТ ЗВУКОВОЙ СИГНАЛ	АПН 1
ПРИ НАЖАТИИ НА КНОПКУ "RADIO ON" АУДИОСИСТЕМА НЕ РАБОТАЕТ (НЕТ ЗВУКА).	АПН 2
АУДИОСИСТЕМА НЕ ВКЛЮЧАЕТСЯ АВТОМАТИЧЕСКИ ПРИ ПОДАЧЕ НАПРЯЖЕНИЯ ПИТАНИЯ "+" ПОТРЕБИТЕЛЕЙ ЭЛЕКТРОЭНЕРГИИ ИЛИ ОТКЛЮЧАЕТСЯ ЧЕРЕЗ 20 МИНУТ	АПН 3
ДИСПЛЕЙ И ДИСТАНЦИОННЫЙ ПУЛЬТ УПРАВЛЕНИЯ НЕ РАБОТАЮТ ПРИ ВКЛЮЧЕННОЙ АУДИОСИСТЕМЕ	АПН 4
ПУЛЬТ ДИСТАНЦИОННОГО УПРАВЛЕНИЯ НЕ РАБОТАЕТ	АПН 5
НАРУШЕНИЕ РАДИОПРИЕМА	АПН 6
ГРОМКость ЗВУКА НЕ УВЕЛИЧИВАЕТСЯ ПО МЕРЕ РОСТА СКОРОСТИ ДВИЖЕНИЯ АВТОМОБИЛЯ	АПН 7
ПРИ ВКЛЮЧЕНИИ НАРУЖНОГО ОСВЕЩЕНИЯ ПОДСВЕТКА НЕ ИЗМЕНЯЕТСЯ	АПН 8
ЗВУК НЕ ОТКЛЮЧАЕТСЯ ПРИ ПЕРЕДАЧЕ СООБЩЕНИЙ СИСТЕМЫ НАВИГАЦИИ CARMINAT ИЛИ ПРИ ИСПОЛЬЗОВАНИИ КОМПЛЕКТА "СВОБОДНЫЕ РУКИ"	АПН 9
НЕ РАБОТАЕТ ИНФРАКРАСНЫЙ ПДУ	АПН 10

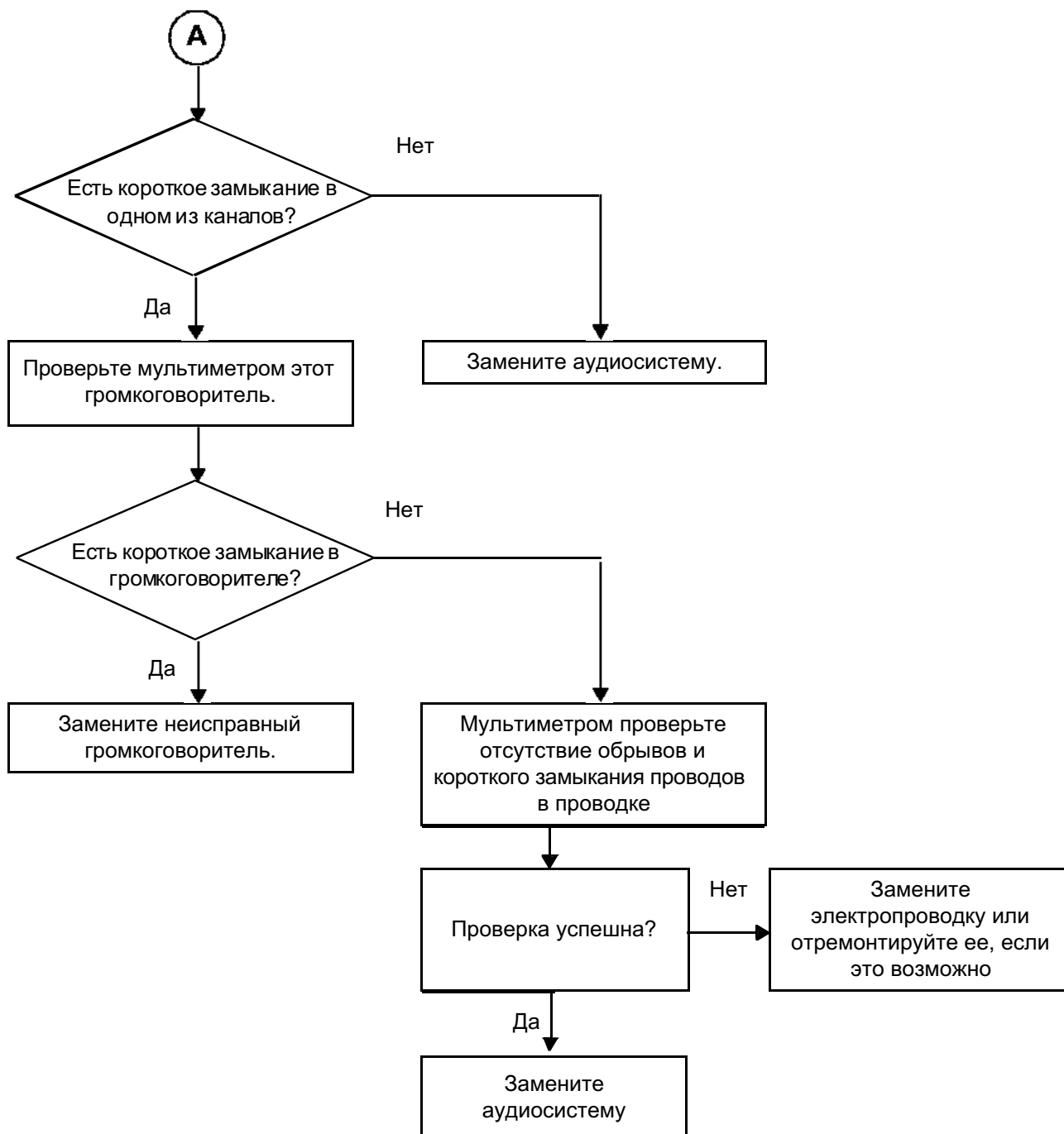
АПН 1	Аудиосистема примерно каждые две секунды издает звуковой сигнал
-------	---



## Алгоритм поиска неисправностей

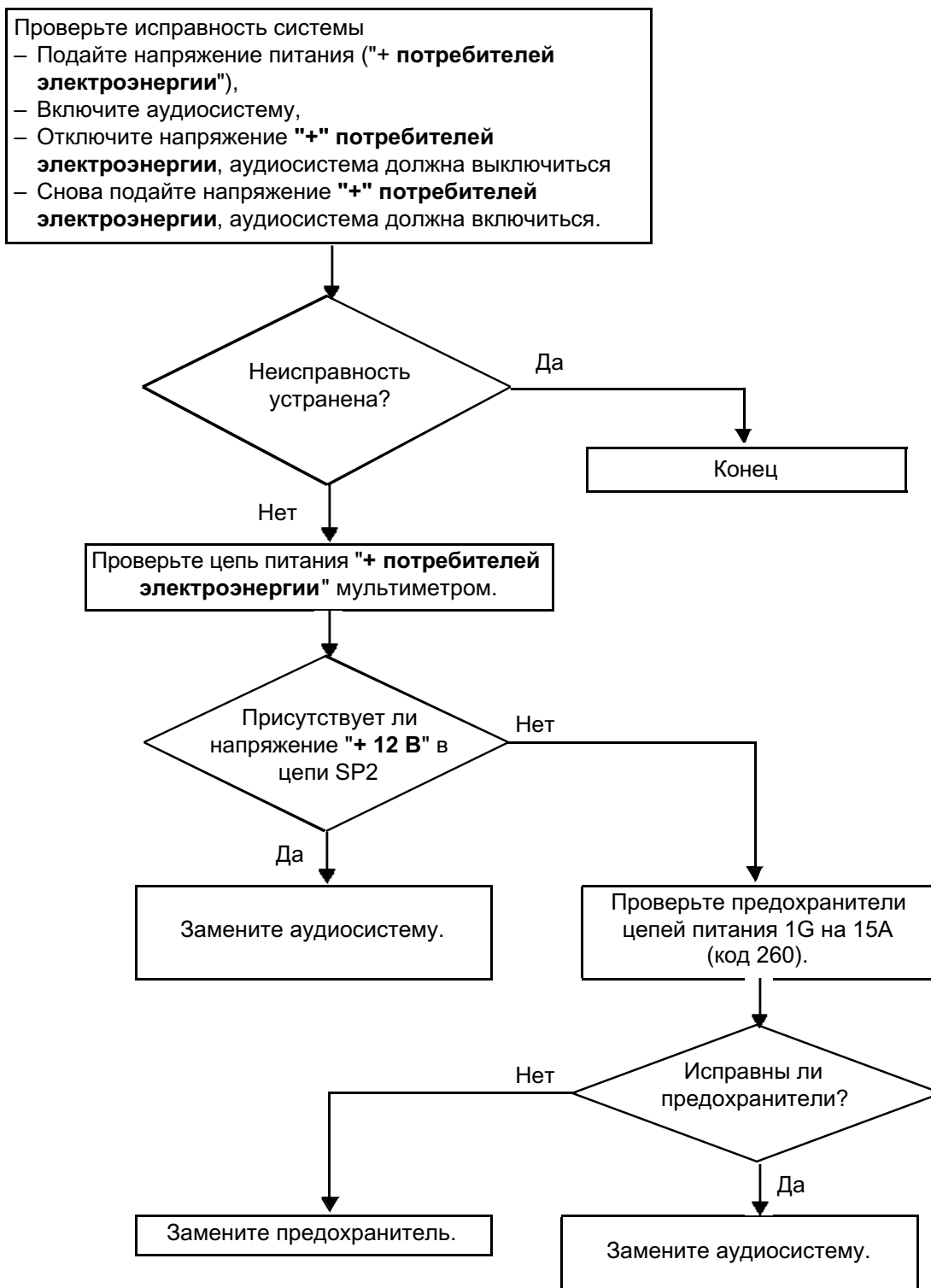


<b>АПН 2 ПРОДОЛЖЕНИЕ</b>	
------------------------------	--





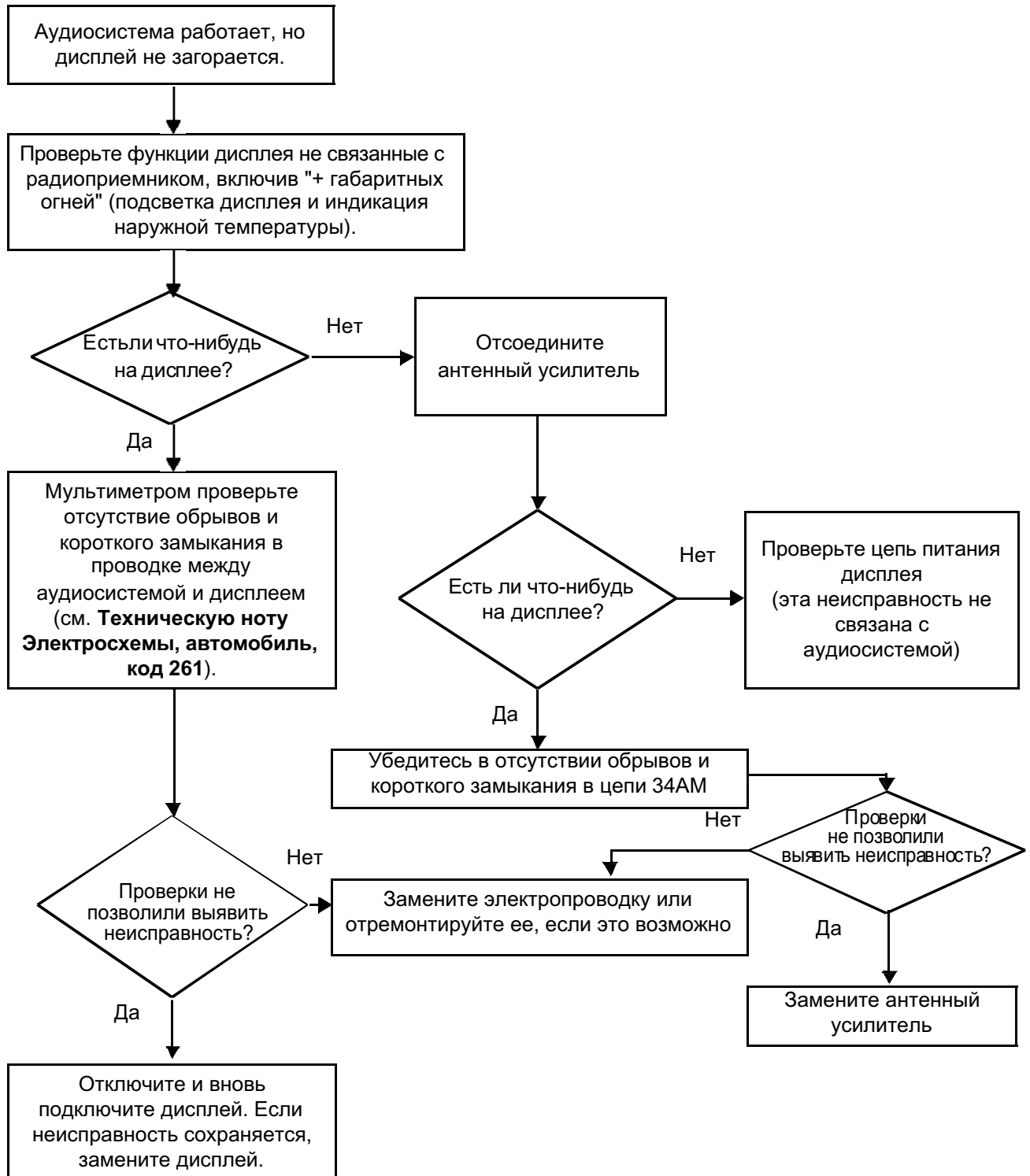
АПН 3	Аудиосистема не включается автоматически или отключается через 20 минут
-------	---



КРОМЕ АВТОМОБИЛЕЙ ESPACE IV, SCENIC II

АПН 4

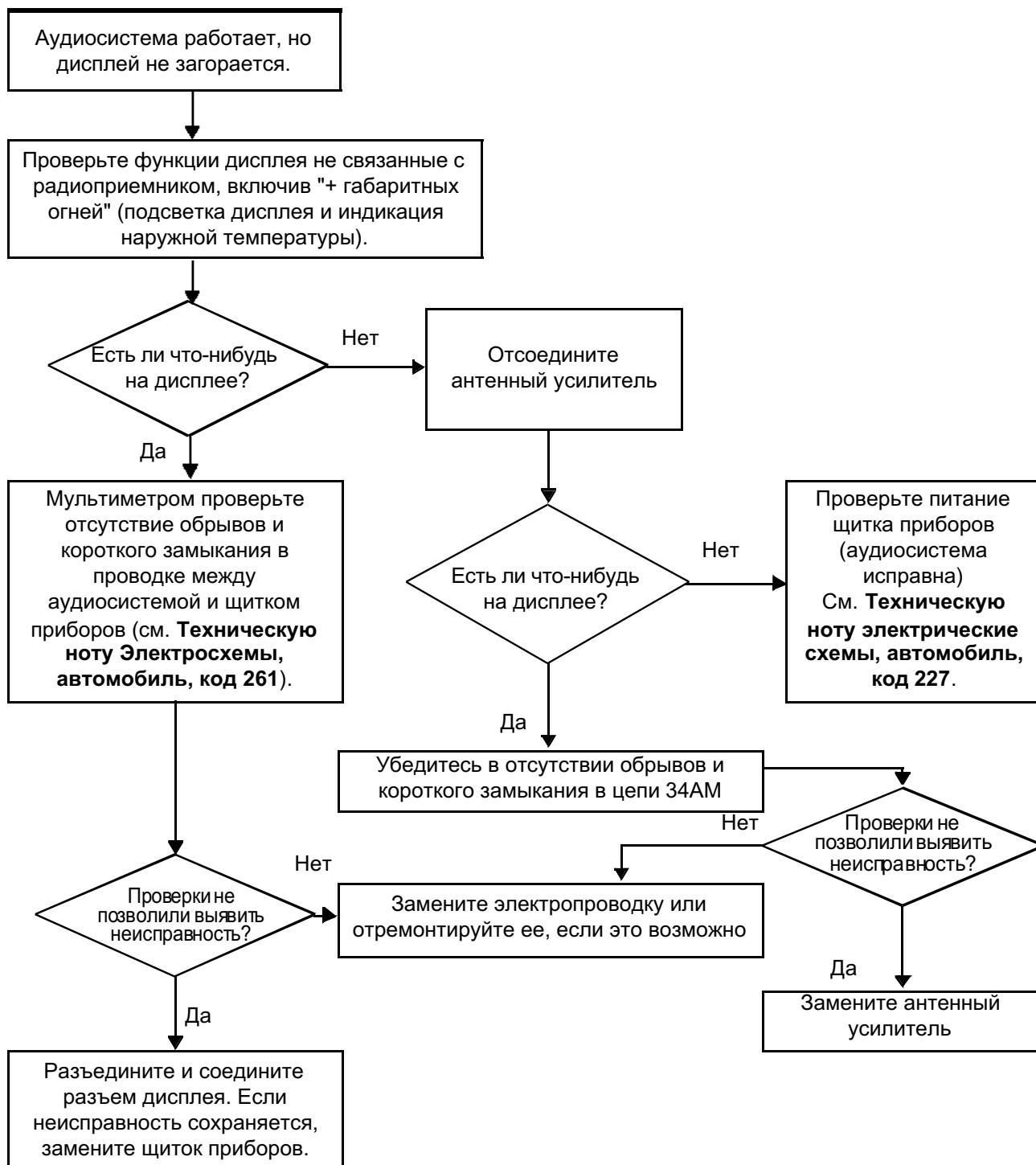
Дисплей и ПДУ не работают при включенной аудиосистеме



АВТОМОБИЛИ ESPACE IV, SCENIC II

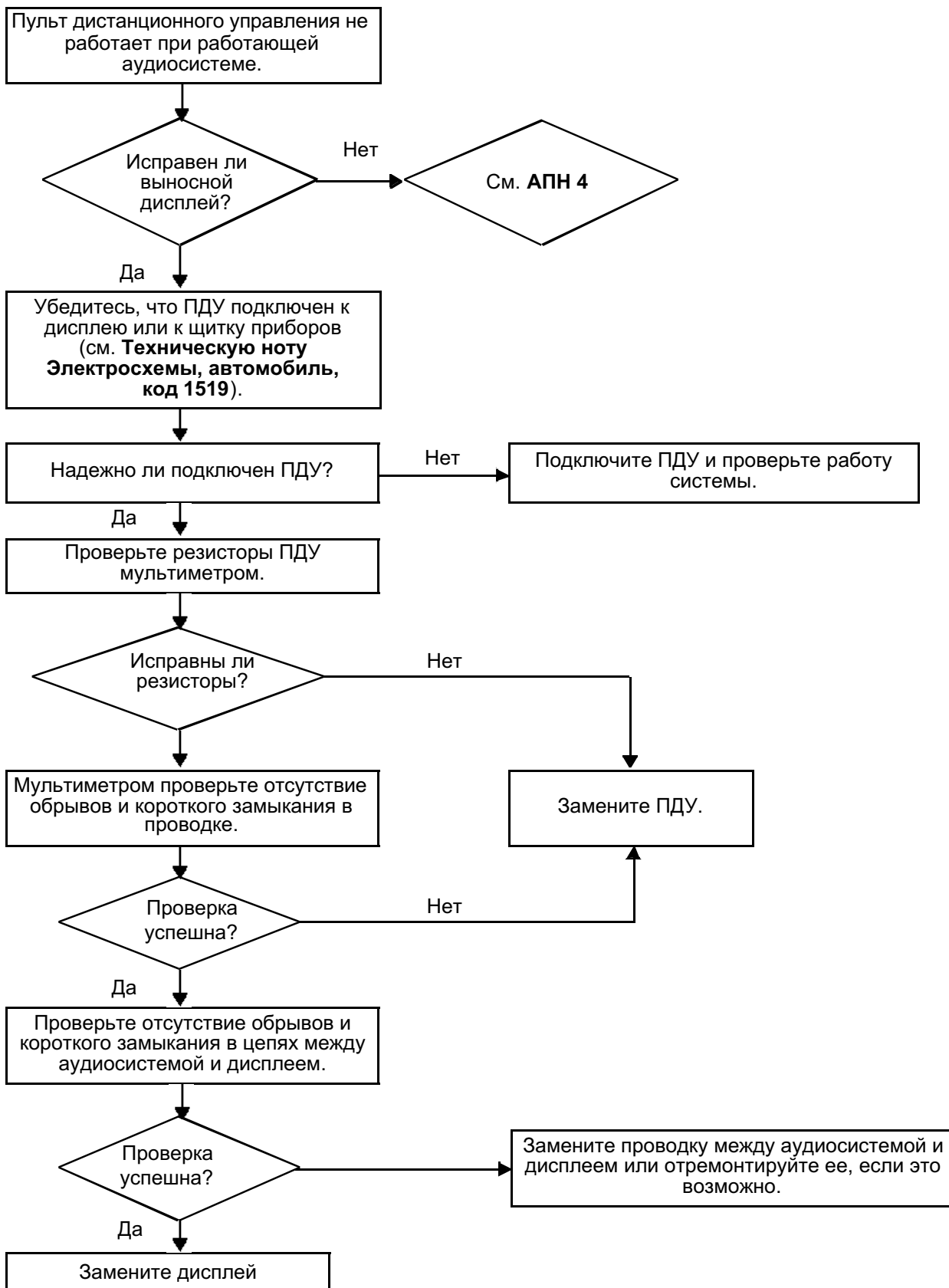
АПН 4

Дисплей и ПДУ не работают при включенной аудиосистеме

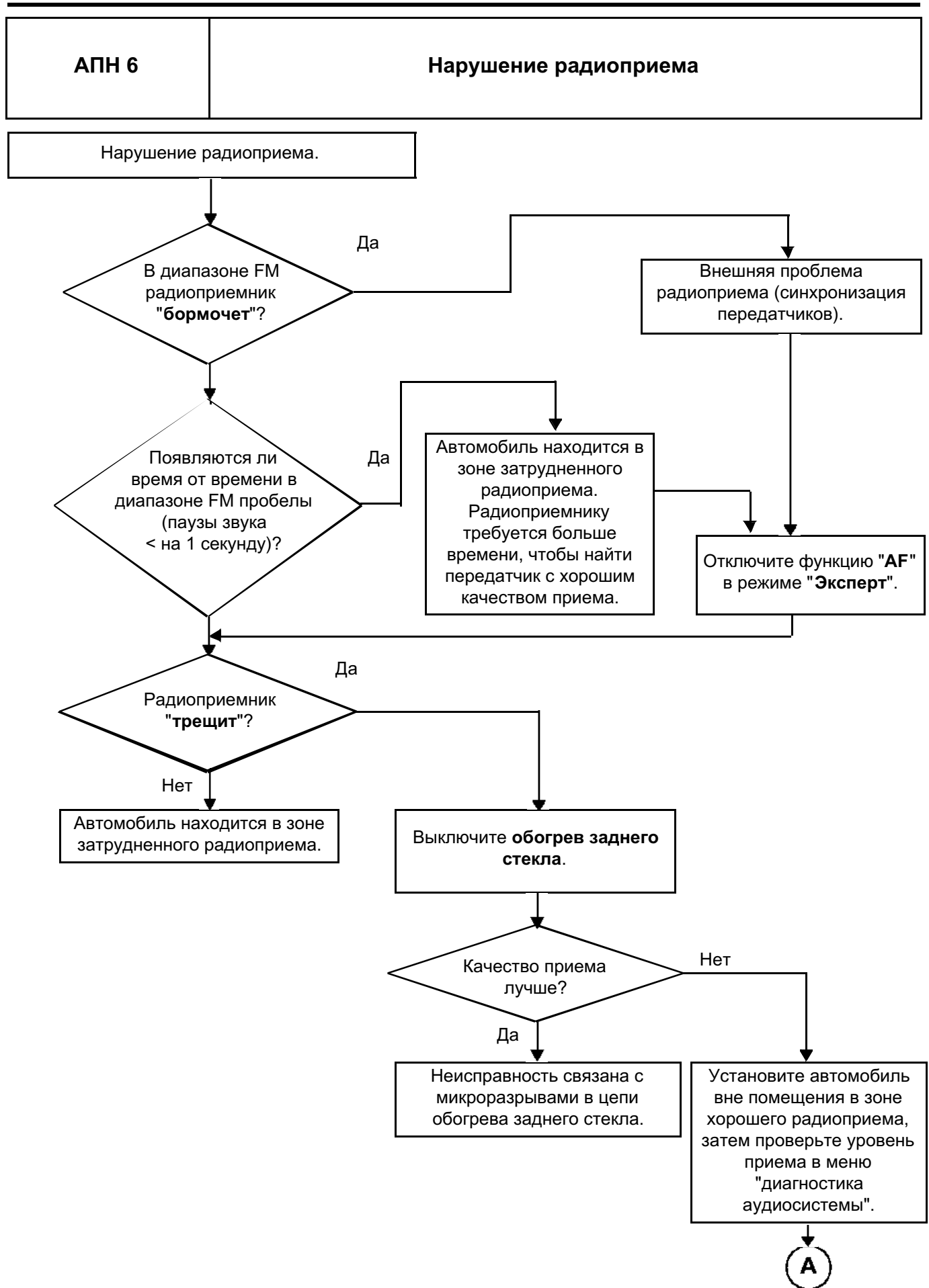


## Алгоритм поиска неисправностей

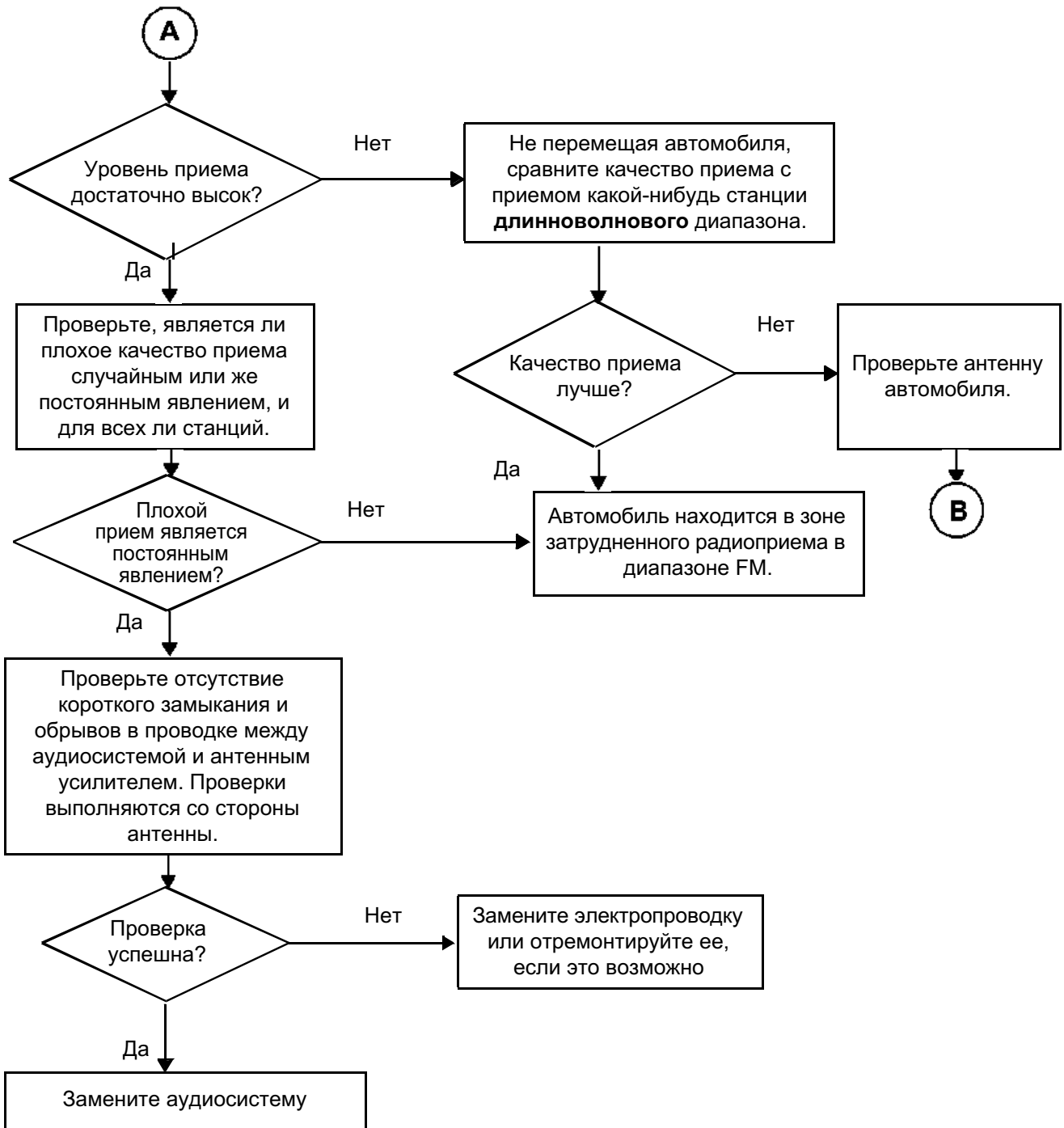
АПН 5	Пульт дистанционного управления не работает
-------	---



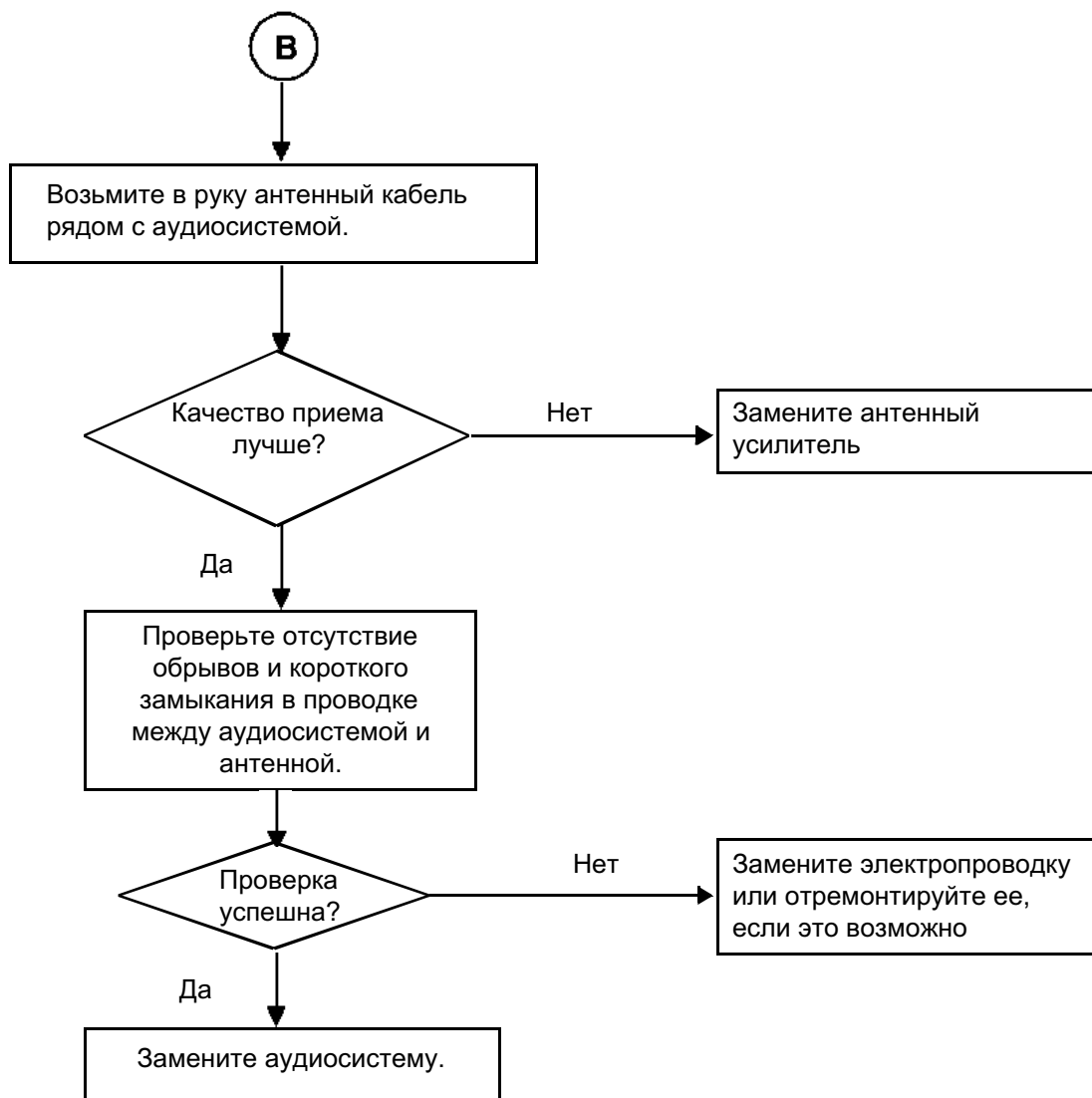
## Алгоритм поиска неисправностей

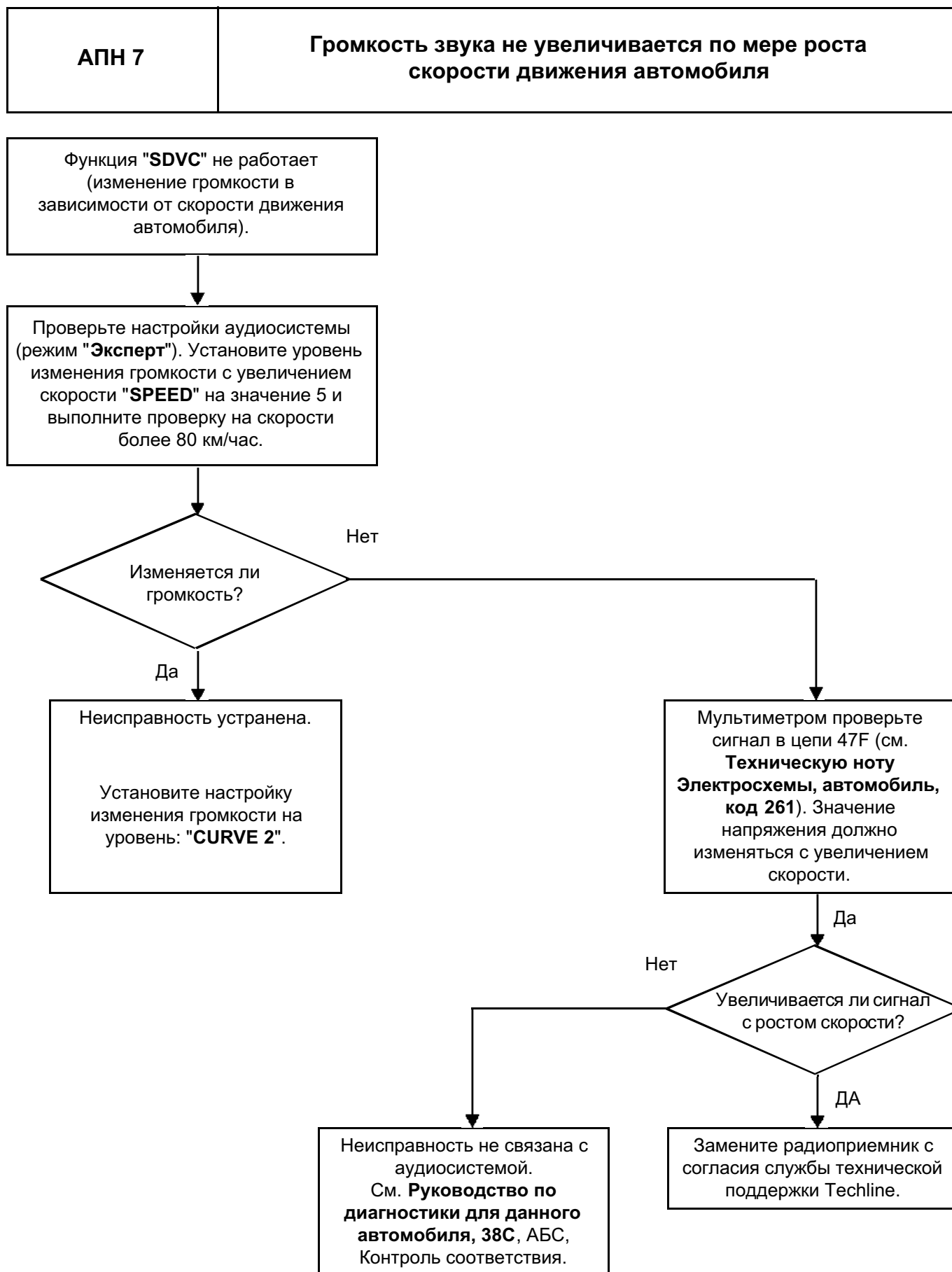


АПН 6  
ПРОДОЛЖЕНИЕ 1



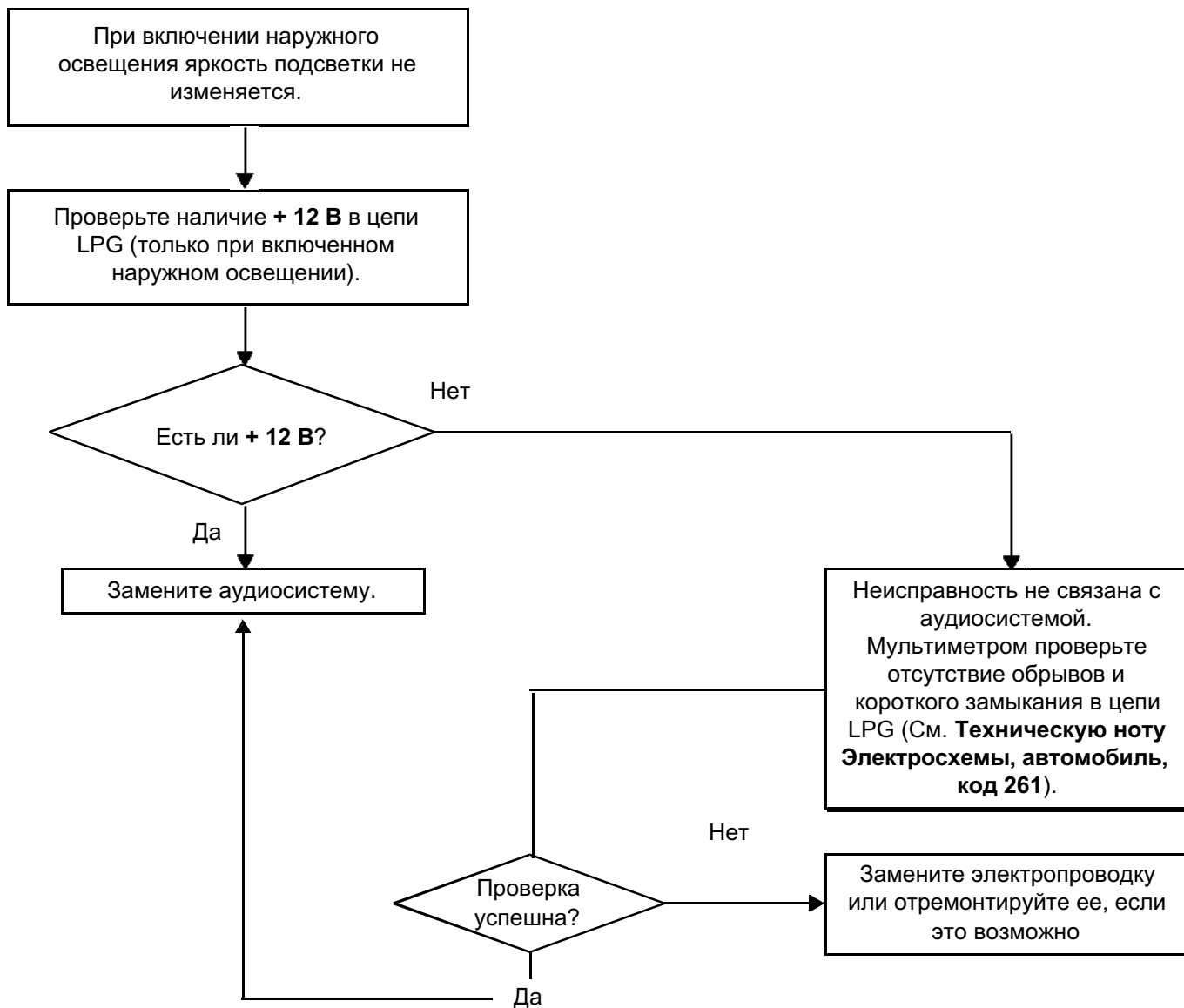
<b>АПН 6 ПРОДОЛЖЕНИЕ 2</b>	
--------------------------------	--



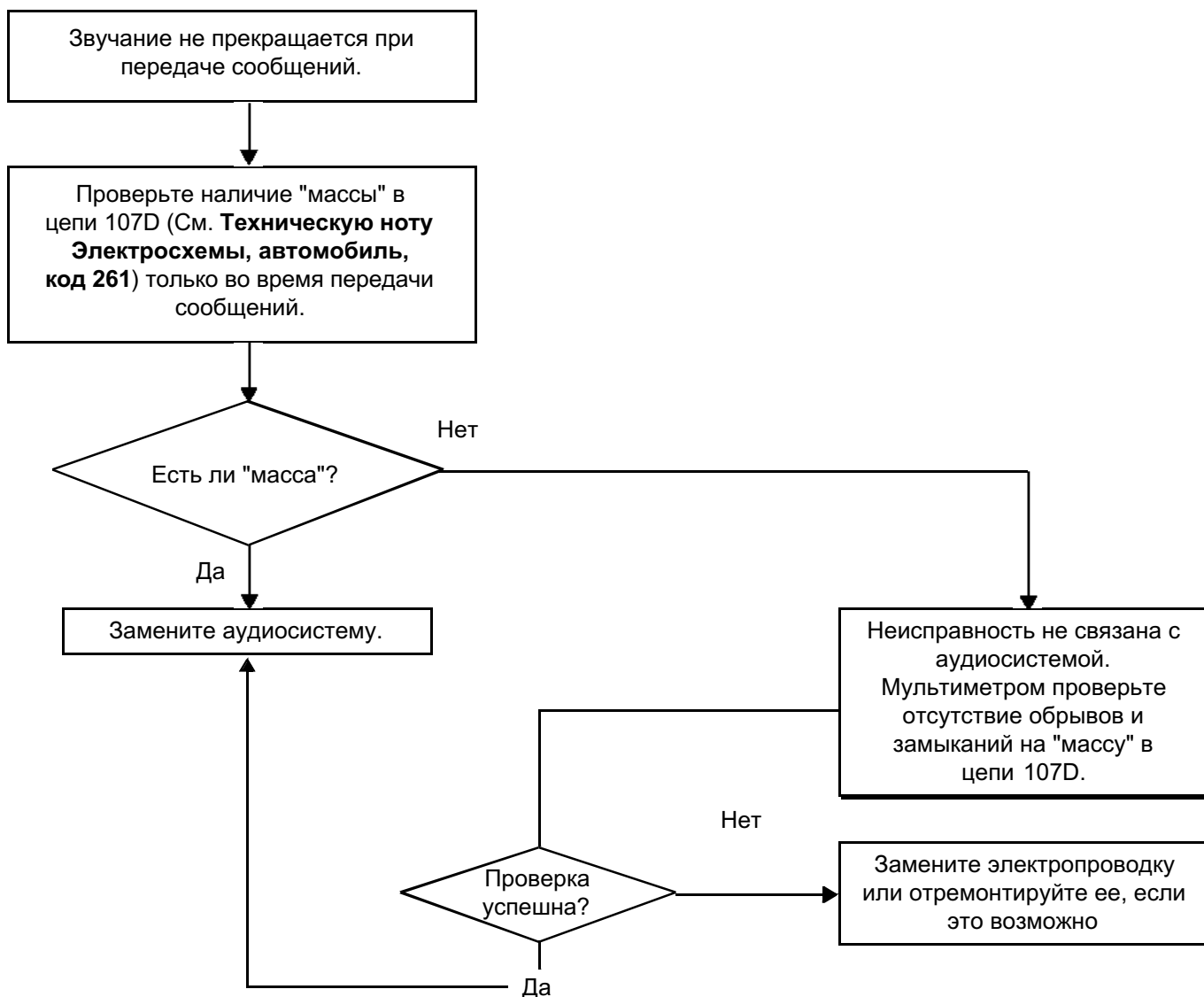




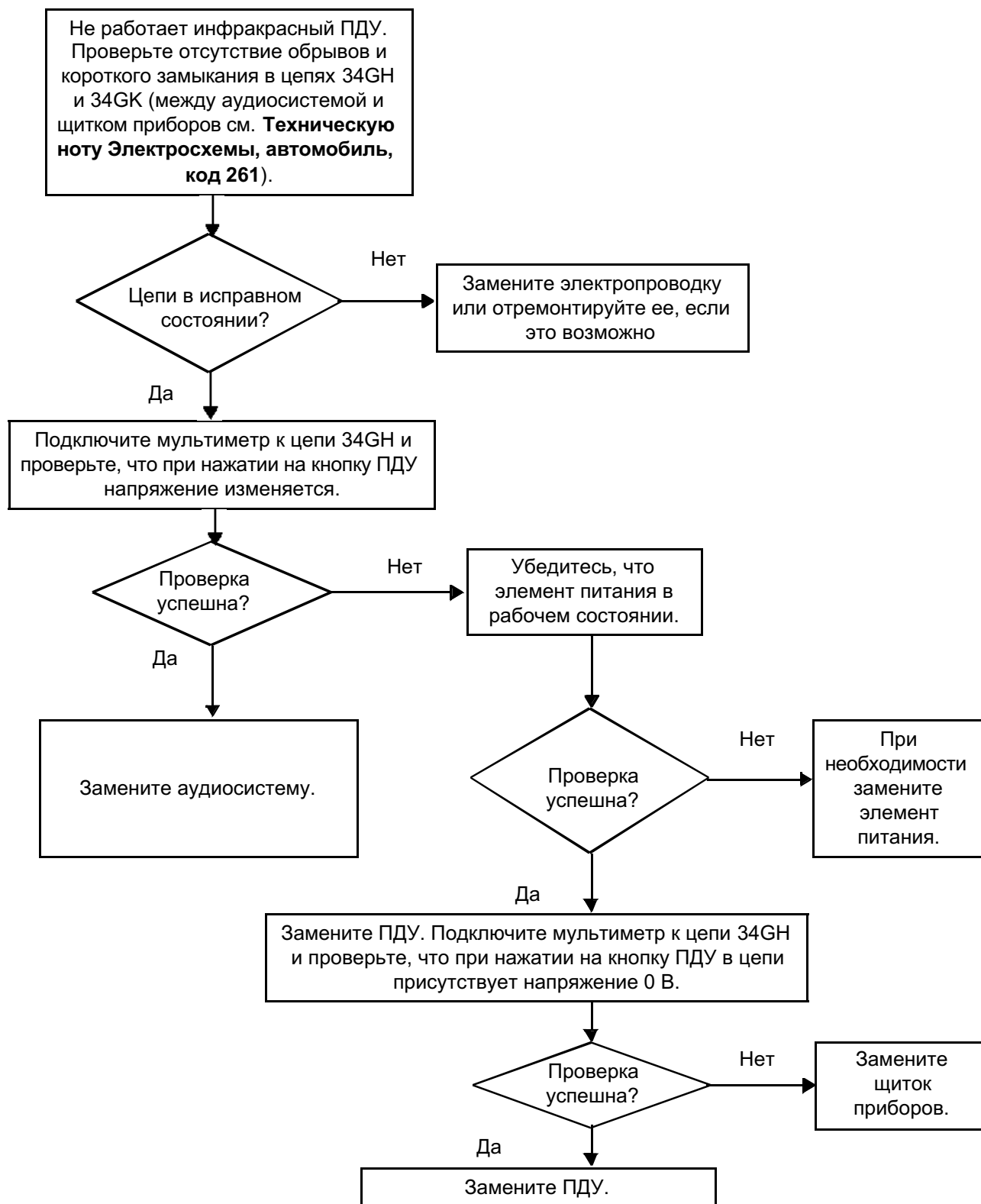
АПН 8	При включении наружного освещения яркость подсветки не изменяется
-------	---



АПН 9	<b>Звук не отключается при передаче сообщений системы навигации carminat, при работе речевого синтезатора или при использовании комплекта "свободные руки"</b>
-------	--



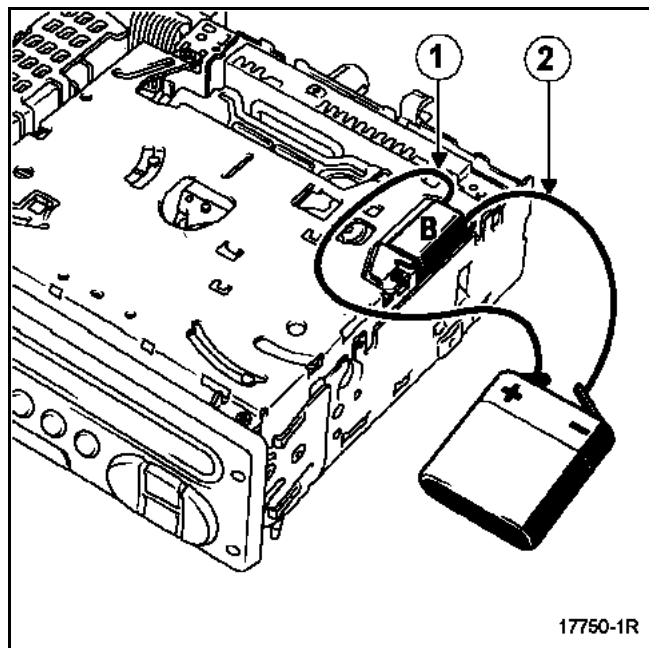
АПН 10	Не работает инфракрасный ПДУ (PN6)
--------	------------------------------------



### АУДИОСИСТЕМА

#### Первый способ

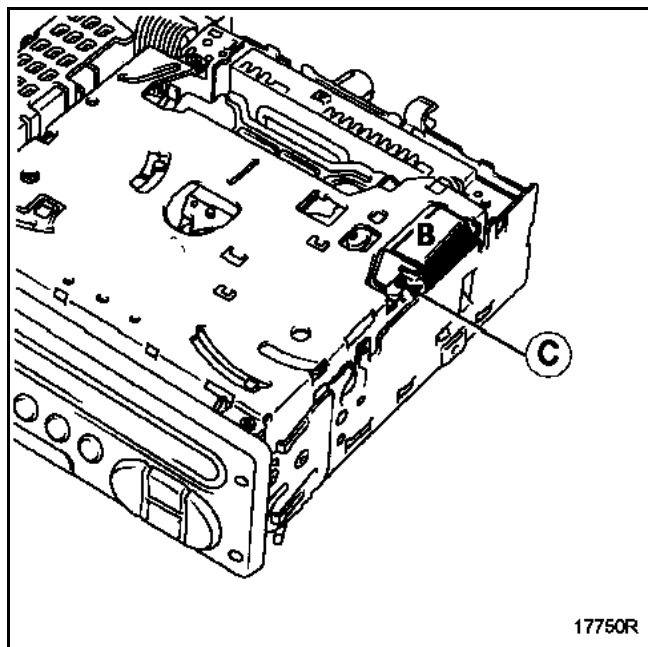
Если электродвигатель эжектора дисков исправен, извлеките компакт-диск при помощи батарейки на **4,5 В**, подав с нее питание на электродвигатель (**В**) (подключите провод "+" к контакту (**1**), а провод "-" к контакту (**2**) на время, необходимое для срабатывания эжектора).



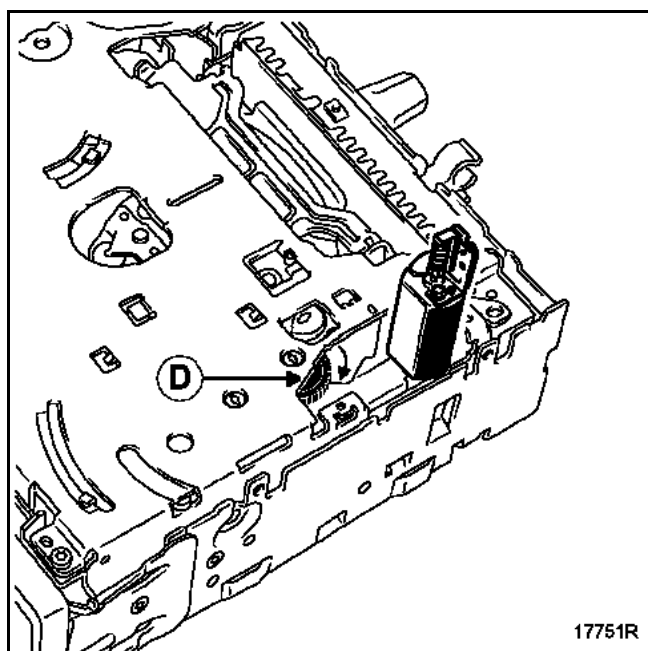
### АУДИОСИСТЕМА

#### Второй способ

Если электродвигатель эжектора неисправен, отверните винт (C) и извлеките электродвигатель (B).



Поверните вручную зубчатое колесо (D) по часовой стрелке до извлечения диска.



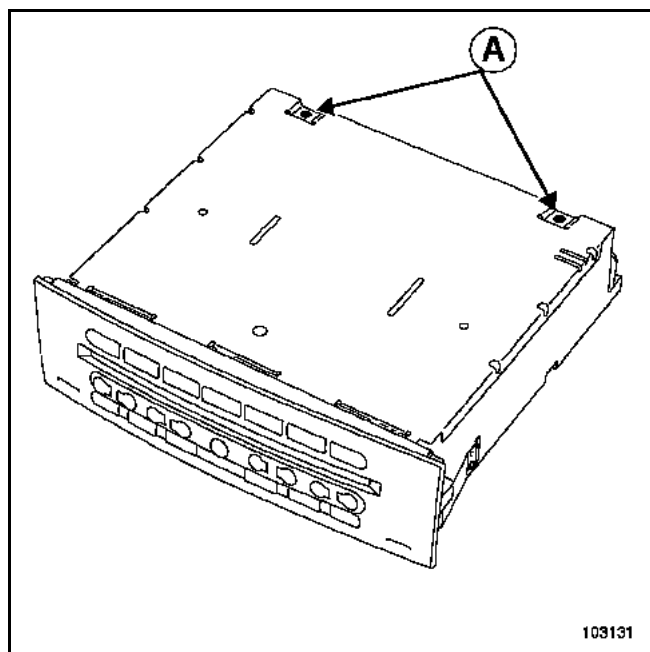
Перед тем как установить аудиосистему:

- установите электродвигатель и закрепите его винтом (только при втором способе),
- закройте корпус.

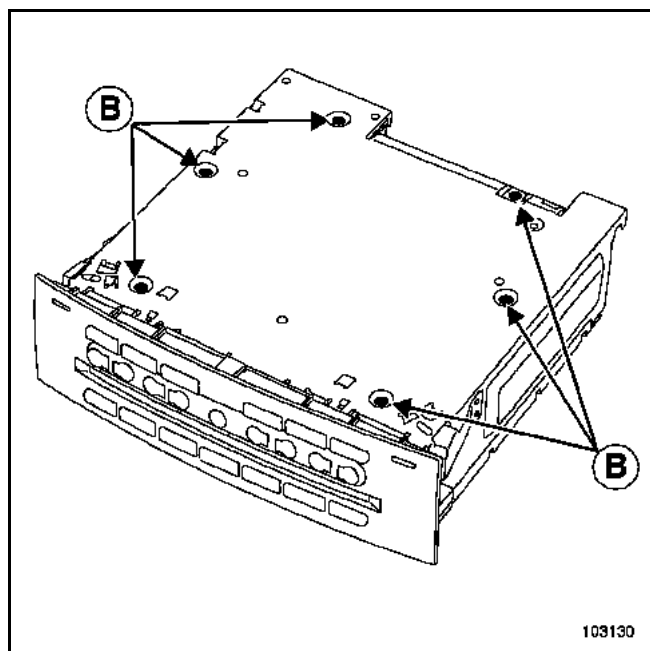
### ЧЕЙНДЖЕР КОМПАКТ-ДИСКОВ НА ПРИБОРНОЙ ПАНЕЛИ

#### СНЯТИЕ

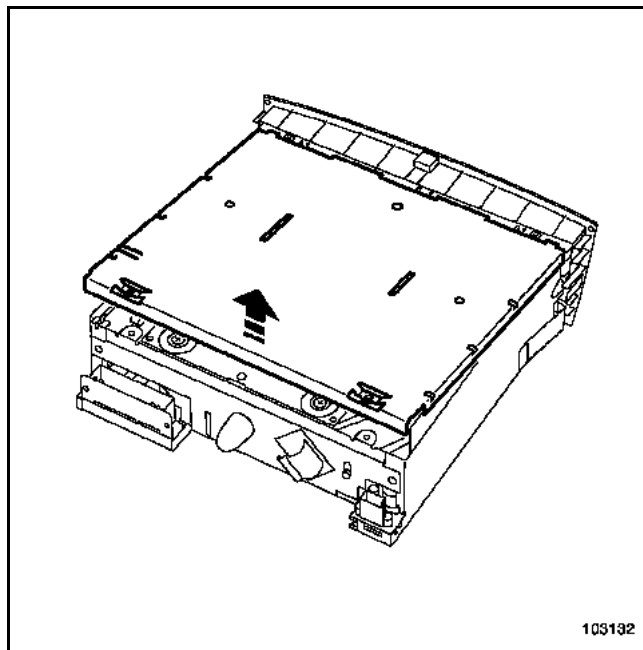
Выверните два винта (A).



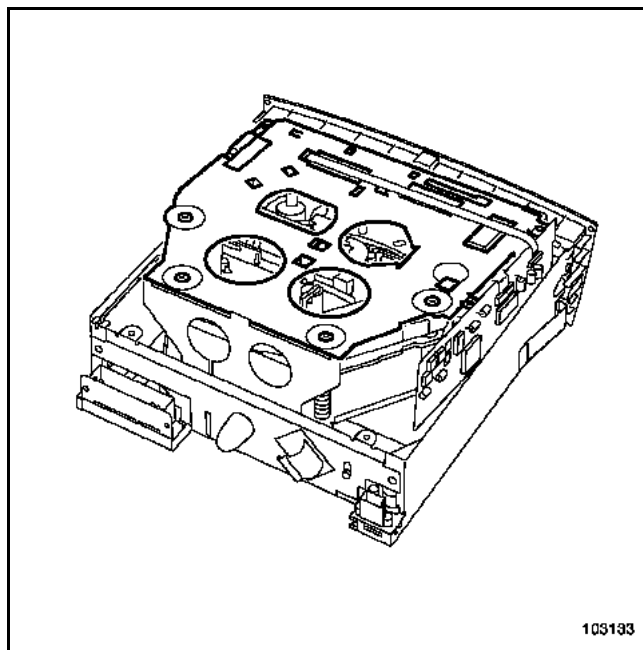
Переверните чейнджер компакт-дисков.  
Выверните 6 винтов (B).



Переверните чейнджер компакт-дисков.  
Приподнимите крышку.



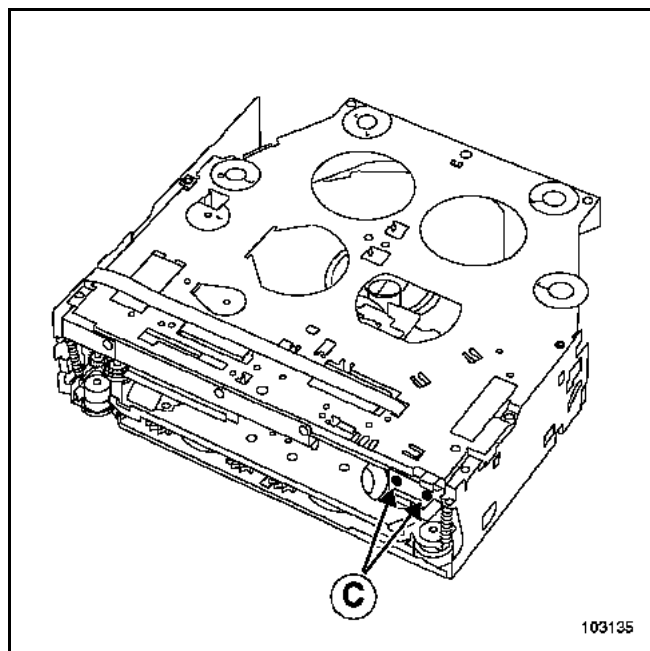
Выньте механизм из шасси.



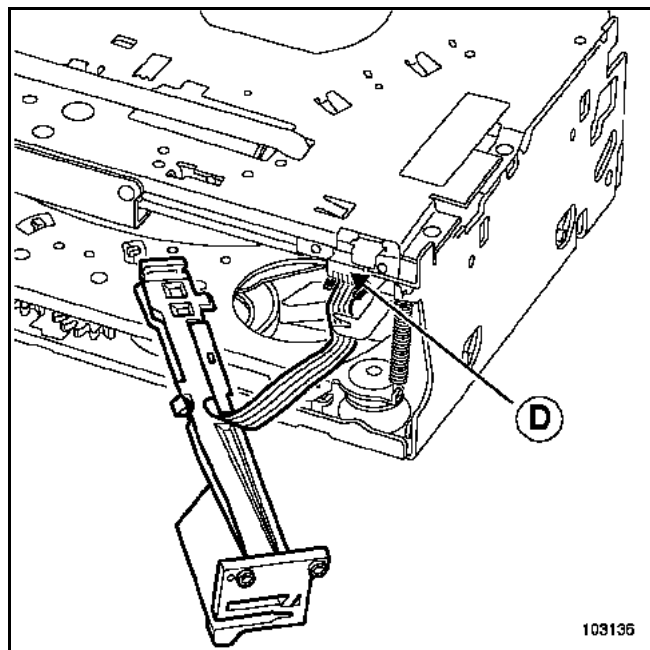
## Извлечение застрявшего компакт-диска

### ЧЕЙНДЖЕР КОМПАКТ-ДИСКОВ НА ПРИБОРНОЙ ПАНЕЛИ

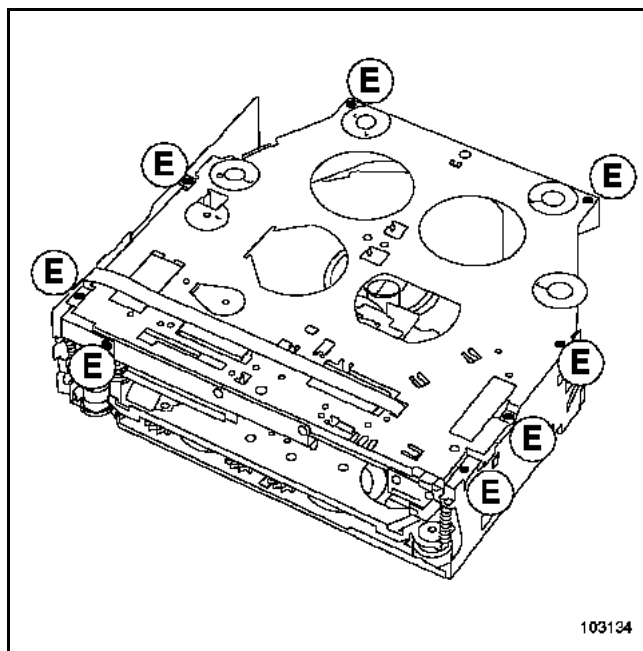
Выверните два винта (C).



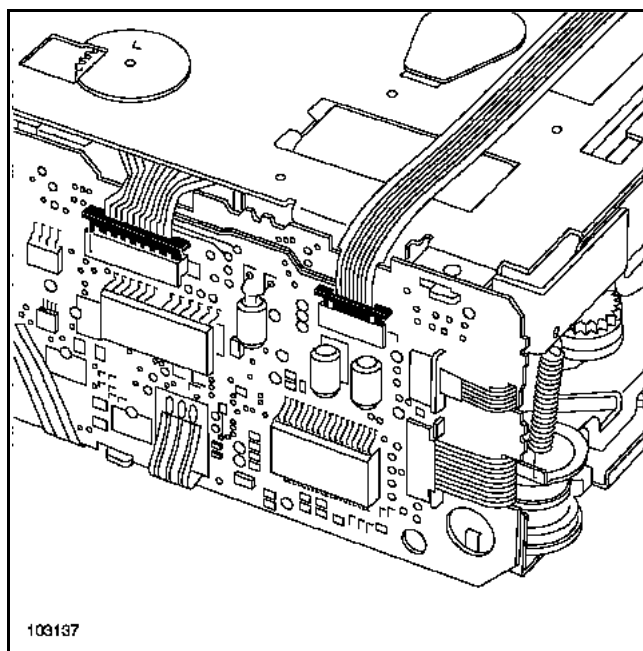
Извлеките направляющий рычаг компакт-дисков. Отсоедините разъем (D).



Выверните восемь винтов (E).



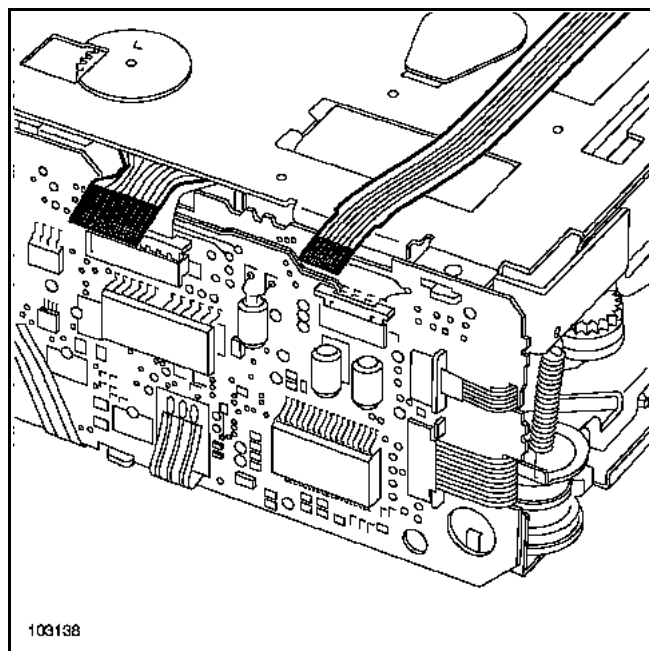
Приподнимите фиксаторы двух разъемов.



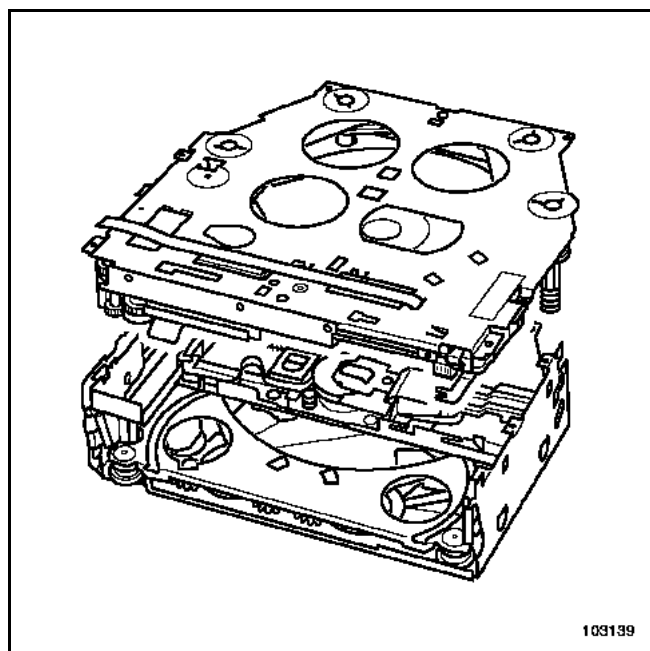
## Извлечение застрявшего компакт-диска

### ЧЕЙНДЖЕР КОМПАКТ-ДИСКОВ НА ПРИБОРНОЙ ПАНЕЛИ

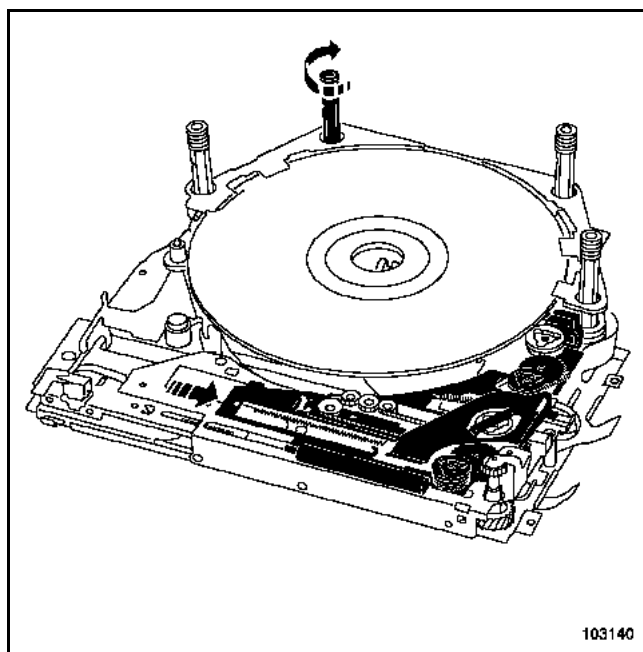
Извлеките два пучка проводов.



Извлеките верхнюю часть механизма.



Поверните направляющие и протолкните механизм, как показано на рисунке, чтобы поднять или опустить компакт-диски.



Теперь компакт-диски доступны.

#### **ВНИМАНИЕ**

Ни в коем случае не устанавливайте снова механизм чейнджера после его снятия.

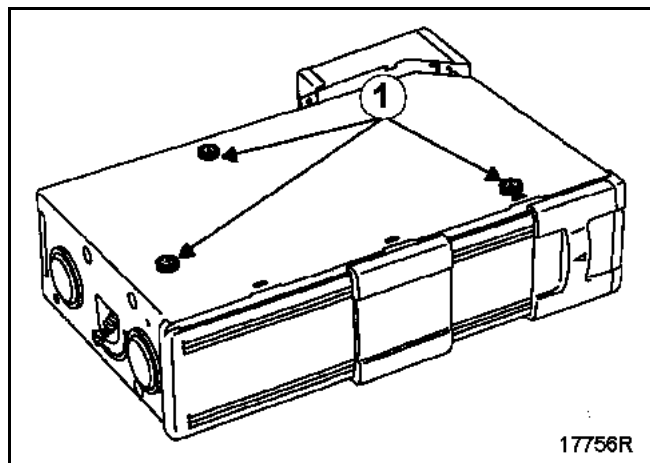


## Извлечение застрявшего компакт-диска

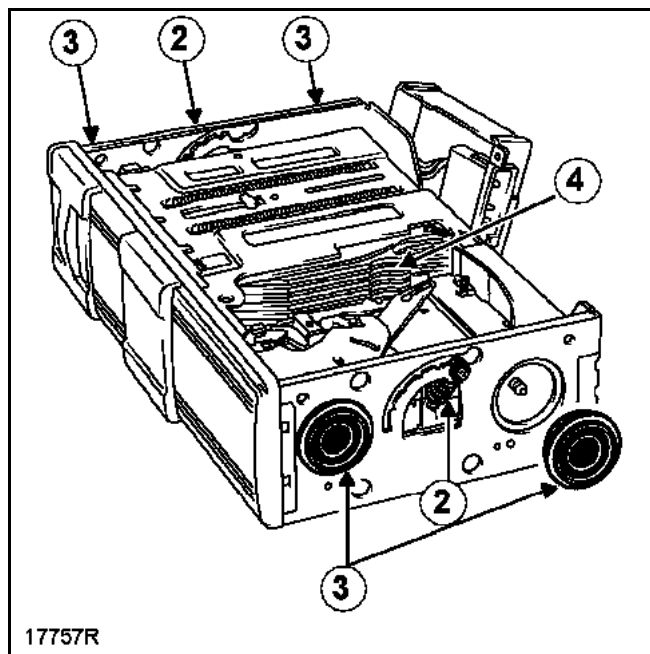
### ЧЕЙНДЖЕР КОМПАКТ-ДИСКОВ В БАГАЖНИКЕ

Снимите:

- три винта (1), расположенные снизу корпуса,

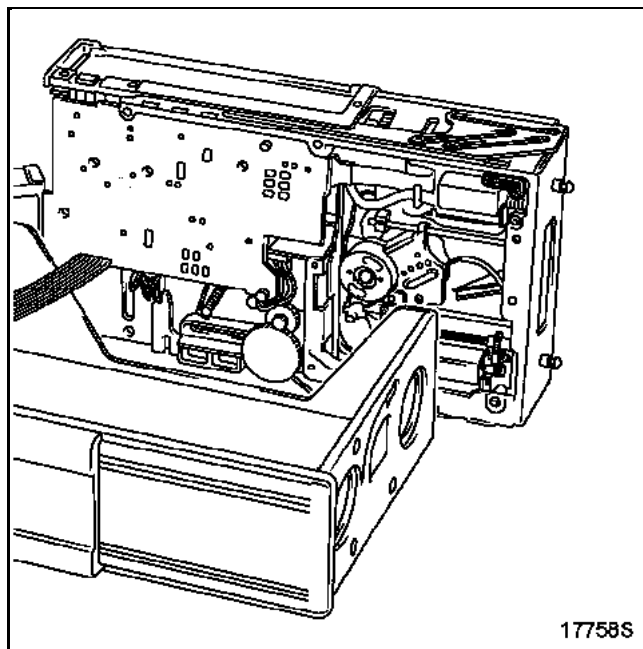


- две пружины (2) поджав их в верхнее положение,



- четыре буфера (3) (на защелках).

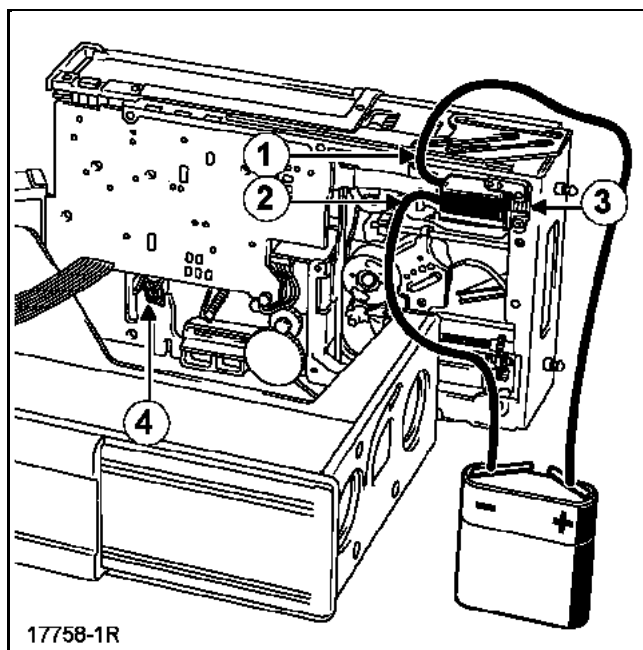
Извлеките электронный блок из корпуса и отставьте его в сторону.



### Первый способ

Если электродвигатели исправны:

- 1 Введите компакт-диск и его поводок в чейнджер (4), подав питание на электродвигатель (3) от батарейки на 4,5 В (соедините "+" батарейки с контактом (1), а "-" с контактом (2)).
- 2 Вытолкните чейнджер, нажав на рычаг (4).

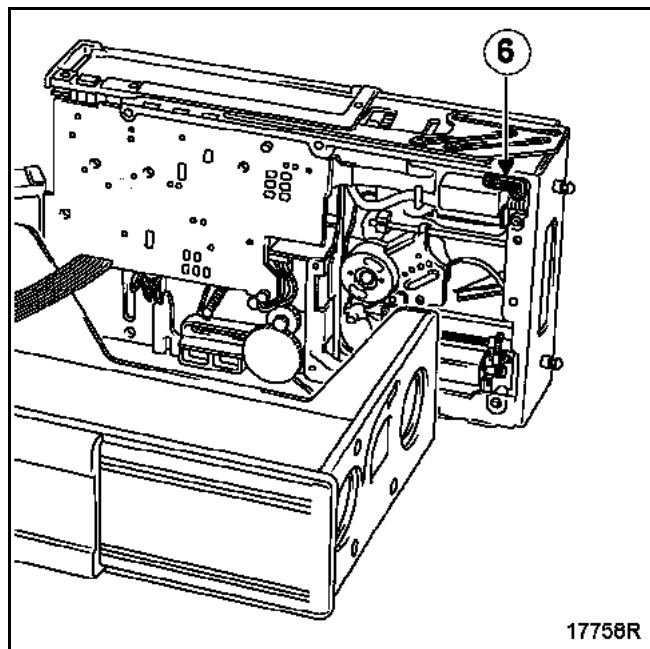


### ЧЕЙНДЖЕР КОМПАКТ-ДИСКОВ В БАГАЖНИКЕ

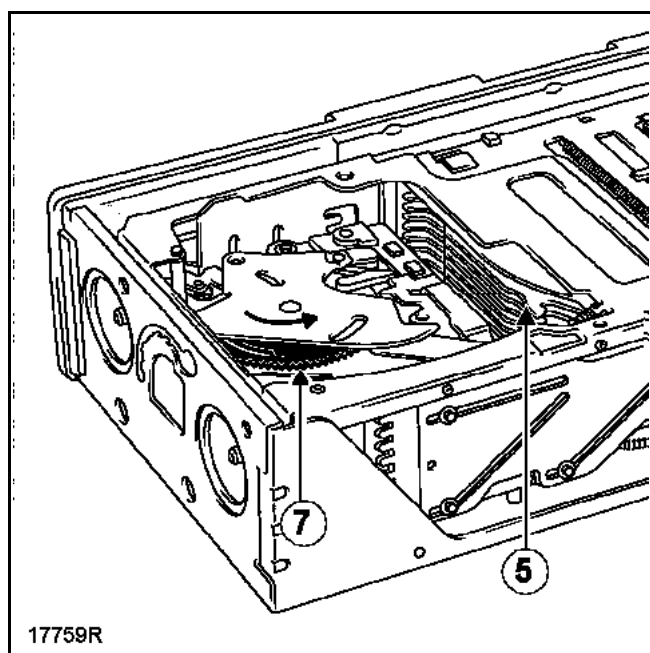
#### Второй способ

Если электродвигатели неисправны:

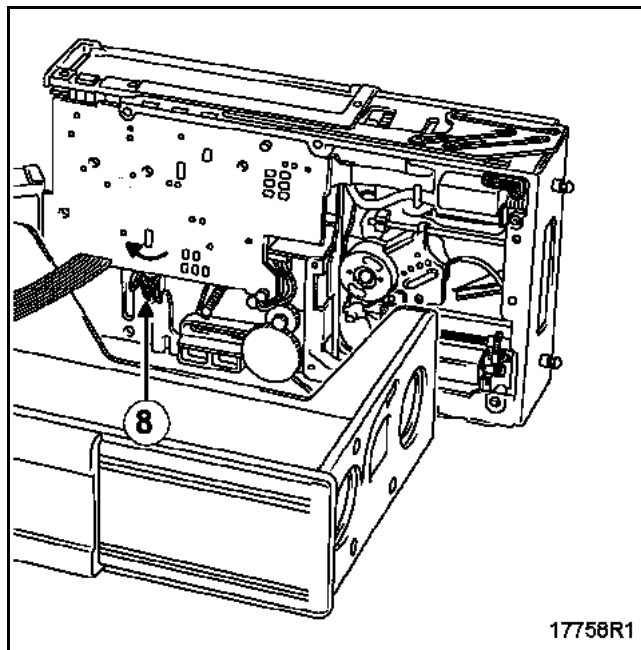
1 Чтобы вставить компакт-диск и его поводок в установщик (5), снимите кронштейн зубчатого колеса (6), отвернув винт,



поверните вручную зубчатое колесо (7) против часовой стрелки до полного обращения поводка в установщике (5).



2 Вытолкните установщик компакт-дисков, нажав на рычаг (8).



Перед тем как установить аудиосистему:

- установите модуль в кожух, установите четыре амортизатора и две пружины,
- закрепите электронный блок в корпусе тремя винтами,
- закройте кейнджер, закрепите крышку, и вставьте заднюю часть на место.